

Anz. Beschreibung

1 **Produktbezeichnung: Gewindeflansch**



Hinweis! Abbildung kann vom Produkt abweichen.

Produktnr.: auf Anfr.

Produktnummer: auf Anfr.

EAN-Nummer: auf Anfr.

Werkstoffe:

Material: Stahl
DIN W.-Nr. 1.0460

Installation:

Anschluss: DIN

Rohrverbindung: DN 32 / Rp 1 1/4

Nenndruck: PN 10/16

Anzahl der Flansche: 1

Anzahl der Dichtungen: 1

Anzahl der Muttern: 4

Anzahl der Schrauben: 4

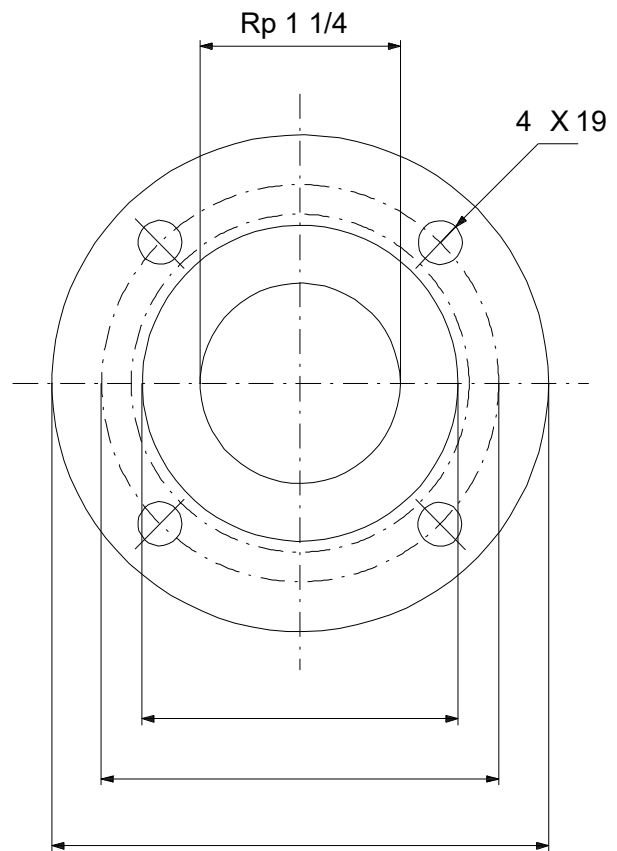
Sonstiges:

Standard: ISO 7005-1

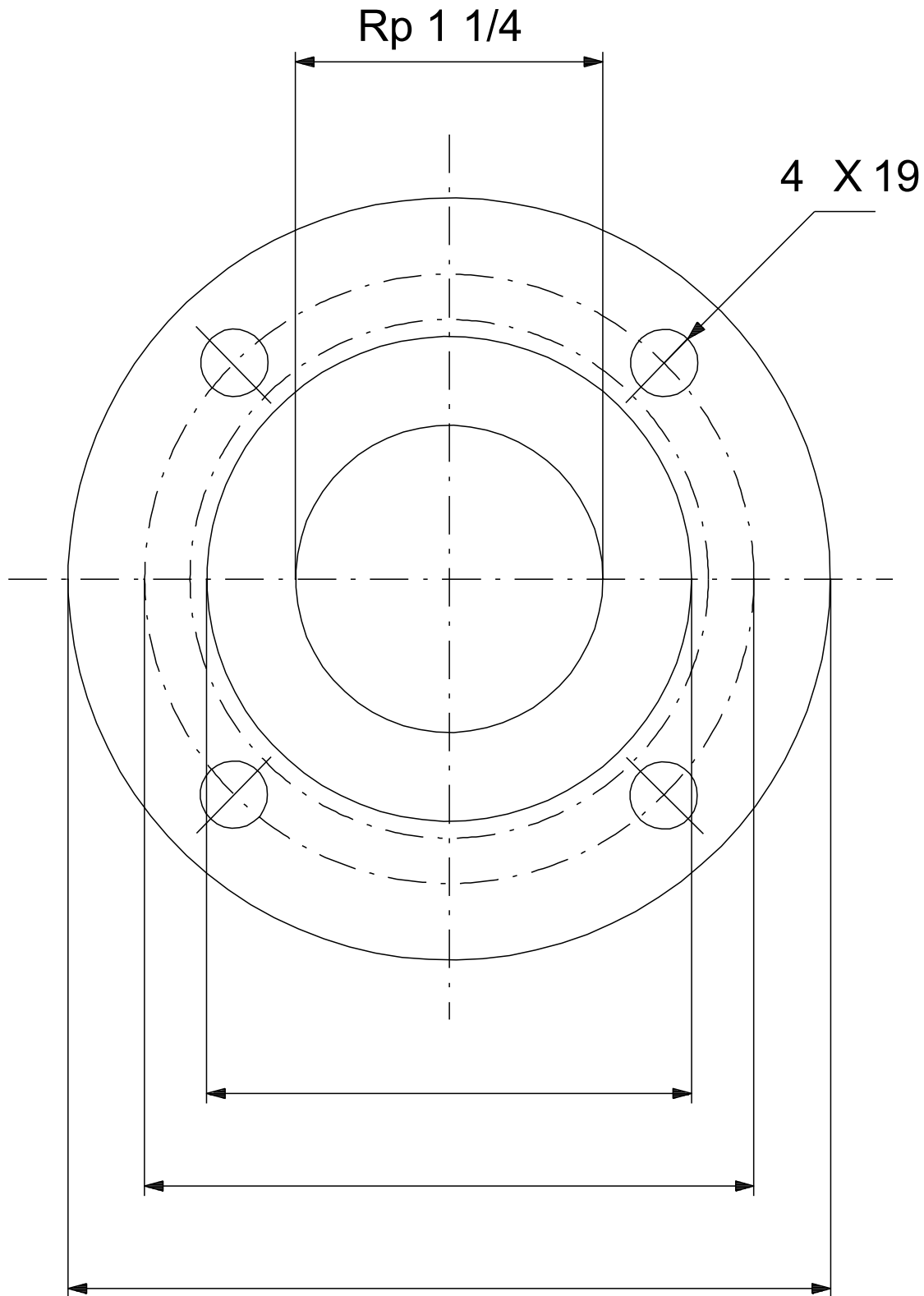
Herkunftsland: DK

Zolltarif Nr.: 73079100

| Beschreibung | Daten |
|----------------------------------|-------------------|
| Allgemeine Informationen: | |
| Produktbezeichnung: | Gewindeflansch |
| Produktnummer: | auf Anfr. |
| EAN-Nummer: | auf Anfr. |
| Werkstoffe: | |
| Material: | Stahl |
| Material: | DIN W.-Nr. 1.0460 |
| Installation: | |
| Anschluss: | DIN |
| Rohrverbindung: | DN 32 / Rp 1 1/4 |
| Nennndruck: | PN 10/16 |
| Anzahl der Flansche: | 1 |
| Anzahl der Dichtungen: | 1 |
| Anzahl der Muttern: | 4 |
| Anzahl der Schrauben: | 4 |
| Sonstiges: | |
| Standard: | ISO 7005-1 |
| Herkunftsland: | DK |
| Zolltarif Nr.: | 73079100 |



auf Anfr. Gewindeflansch



Achtung! Soweit nicht anders angegeben, handelt es sich um Millimeterangaben (mm). Die vereinfachte Maßzeichnung zeigt nicht alle

