

**Anz. Beschreibung**

1 **Produktbezeichnung: PJE (Victaulic) Adapter für Schweißverbindung**



Hinweis! Abbildung kann vom Produkt abweichen.

Produktnr.: auf Anfr.

Produktnummer: auf Anfr.

EAN-Nummer: auf Anfr.

Werkstoffe:

Material: Edelstahl  
EN 1.4401

AISI 316

O-Ring: FKM

Installation:

Anschluss: PJE

Rohrverbindung: DN 32

Nenndruck: PN 80

Sonstiges:

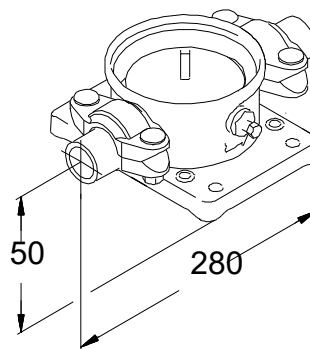
Passend für folgende Produkte: CM/E 5

Dänische VVS Nr.: 385723850

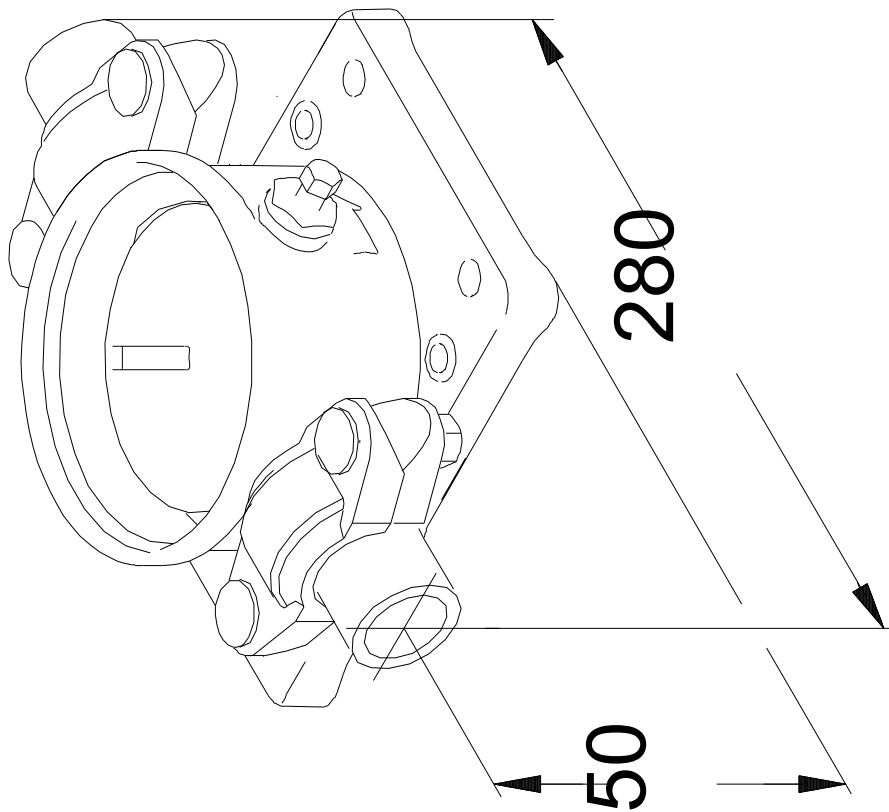
Herkunftsland: DK

Zolltarif Nr.: 40169997

Beschreibung	Daten
<b>Allgemeine Informationen:</b>	
Produktbezeichnung:	PJE (Victaulic) Adapter für Schweißverbindung
Produktnummer:	auf Anfr.
EAN-Nummer:	auf Anfr.
<b>Werkstoffe:</b>	
Material:	Edelstahl
Material:	EN 1.4401
Material:	AISI 316
O-Ring:	FKM
<b>Installation:</b>	
Anschluss:	PJE
Rohrverbindung:	DN 32
Nenndruck:	PN 80
<b>Sonstiges:</b>	
Passend für folgende Produkte:	CM/E 5
Dänische VVS Nr.:	385723850
Herkunftsland:	DK
Zolltarif Nr.:	40169997



**auf Anfr. PJE (Victaulic) Adapter für Schweißverbindung**



Achtung! Soweit nicht anders angegeben, handelt es sich um Millimeterangaben (mm). Die vereinfachte Maßzeichnung zeigt nicht alle

