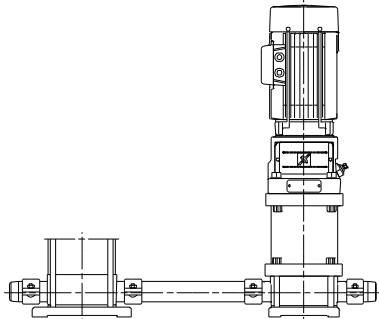


Anz.	Beschreibung
------	--------------

1	Produktbezeichnung: PJE Verlängerungsrohr
---	---



Hinweis! Abbildung kann vom Produkt abweichen.

Produktnr.: auf Anfr.

Produktnummer:

auf Anfr.

EAN-Nummer:

auf Anfr.

Installation:

Anschluss:

PJE

Rohrverbindung:

DN 50

Sonstiges:

Herkunftsland:

DK

Zolltarif Nr.:

8413.91.9096



Name des Unternehmens:

Angelegt von:

Telefon:

Datum:

15.10.2024

Beschreibung	Daten
Allgemeine Informationen:	
Produktbezeichnung:	PJE Verlängerungsrohr
Produktnummer:	auf Anfr.
EAN-Nummer:	auf Anfr.
Installation:	
Anschluss:	PJE
Rohrverbindung:	DN 50
Sonstiges:	
Herkunftsland:	DK
Zolltarif Nr.:	8413.91.9096

