

**Anz. Beschreibung**

1 **Produktbezeichnung:** Gewindeflansch



Hinweis! Abbildung kann vom Produkt abweichen.

Produktnr.: auf Anfr.

Produktnummer: auf Anfr.

EAN-Nummer: auf Anfr.

Werkstoffe:

Material: Edelstahl  
DIN W.-Nr. 1.4401  
AISI 316

Installation:

Anschluss: DIN

Rohrverbindung: DN 40 / Rp 1 1/2

Nenndruck: PN 16

Anzahl der Flansche: 1

Anzahl der Dichtungen: 1

Anzahl der Muttern: 4

Anzahl der Schrauben: 4

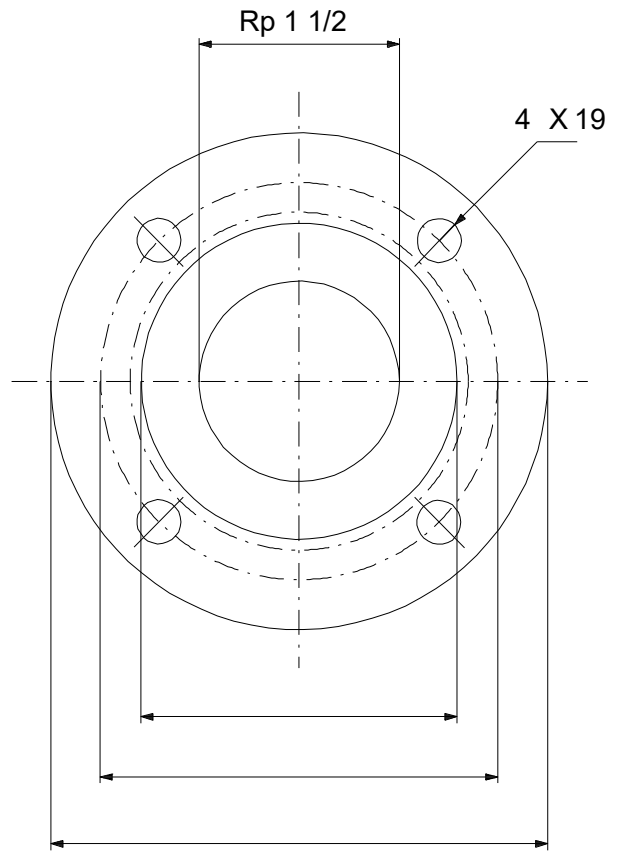
Sonstiges:

Standard: ISO 7005-1

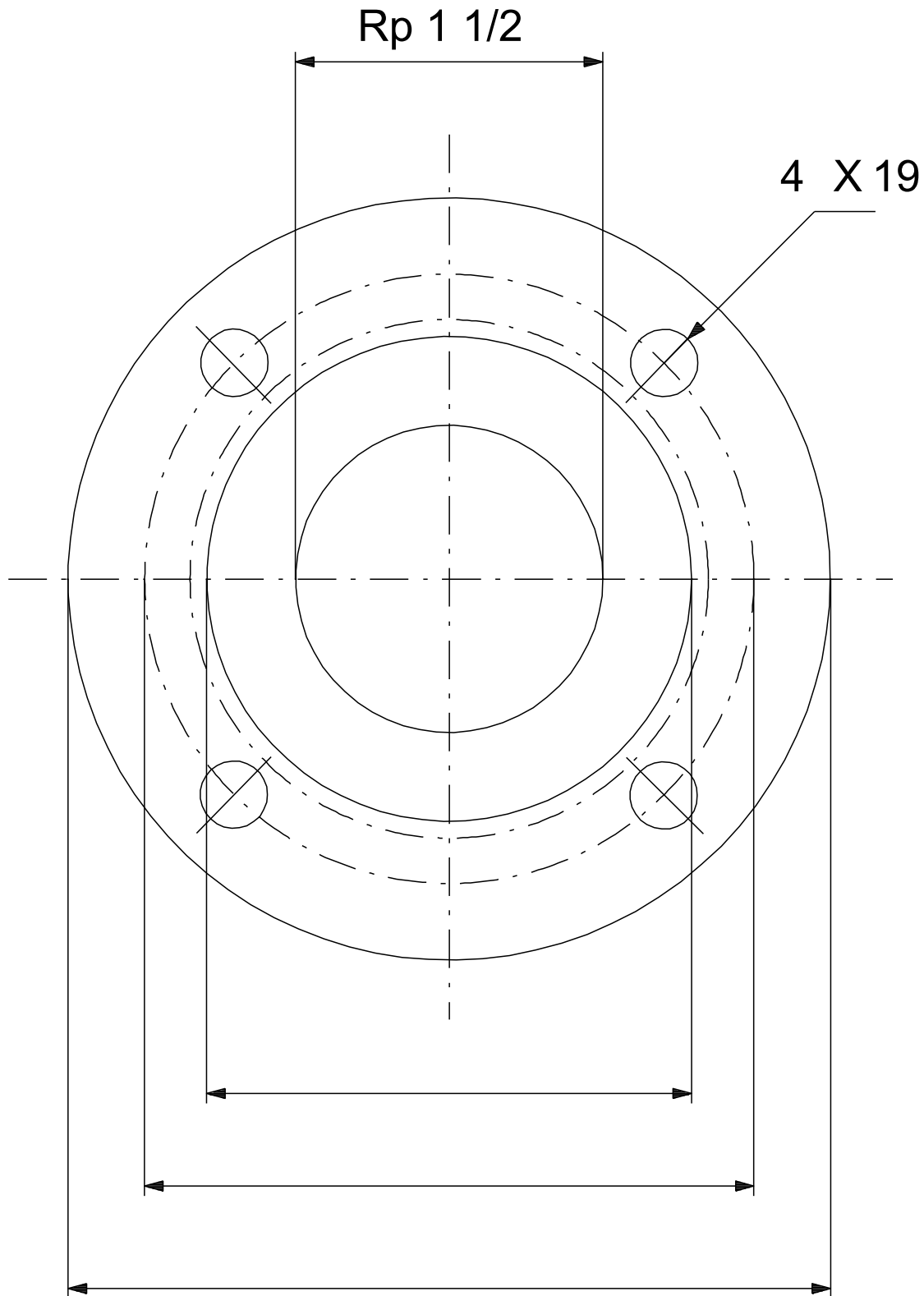
Herkunftsland: DK

Zolltarif Nr.: 73079100

Beschreibung	Daten
<b>Allgemeine Informationen:</b>	
Produktbezeichnung:	Gewindeflansch
Produktnummer:	auf Anfr.
EAN-Nummer:	auf Anfr.
<b>Werkstoffe:</b>	
Material:	Edelstahl
Material:	DIN W.-Nr. 1.4401
Material:	AISI 316
<b>Installation:</b>	
Anschluss:	DIN
Rohrverbindung:	DN 40 / Rp 1 1/2
Nennndruck:	PN 16
Anzahl der Flansche:	1
Anzahl der Dichtungen:	1
Anzahl der Muttern:	4
Anzahl der Schrauben:	4
<b>Sonstiges:</b>	
Standard:	ISO 7005-1
Herkunftsland:	DK
Zolltarif Nr.:	73079100



**auf Anfr. Gewindeflansch**



Achtung! Soweit nicht anders angegeben, handelt es sich um Millimeterangaben (mm). Die vereinfachte Maßzeichnung zeigt nicht alle

