

# Vorgabedaten

|                        |                  |              |
|------------------------|------------------|--------------|
| PROJEKT:               | UNIT TAG:        | MENGE:       |
| ANSPRECHPARTNER: _____ | SERVICELEISTUNG: | DATUM: _____ |
| INGENIEUR/TECHNIKER:   | VORGEGEBEN VON:  | DATUM:       |
| AUFTRAGNEHMER:         | BESTELLNUMMER:   | DATUM:       |

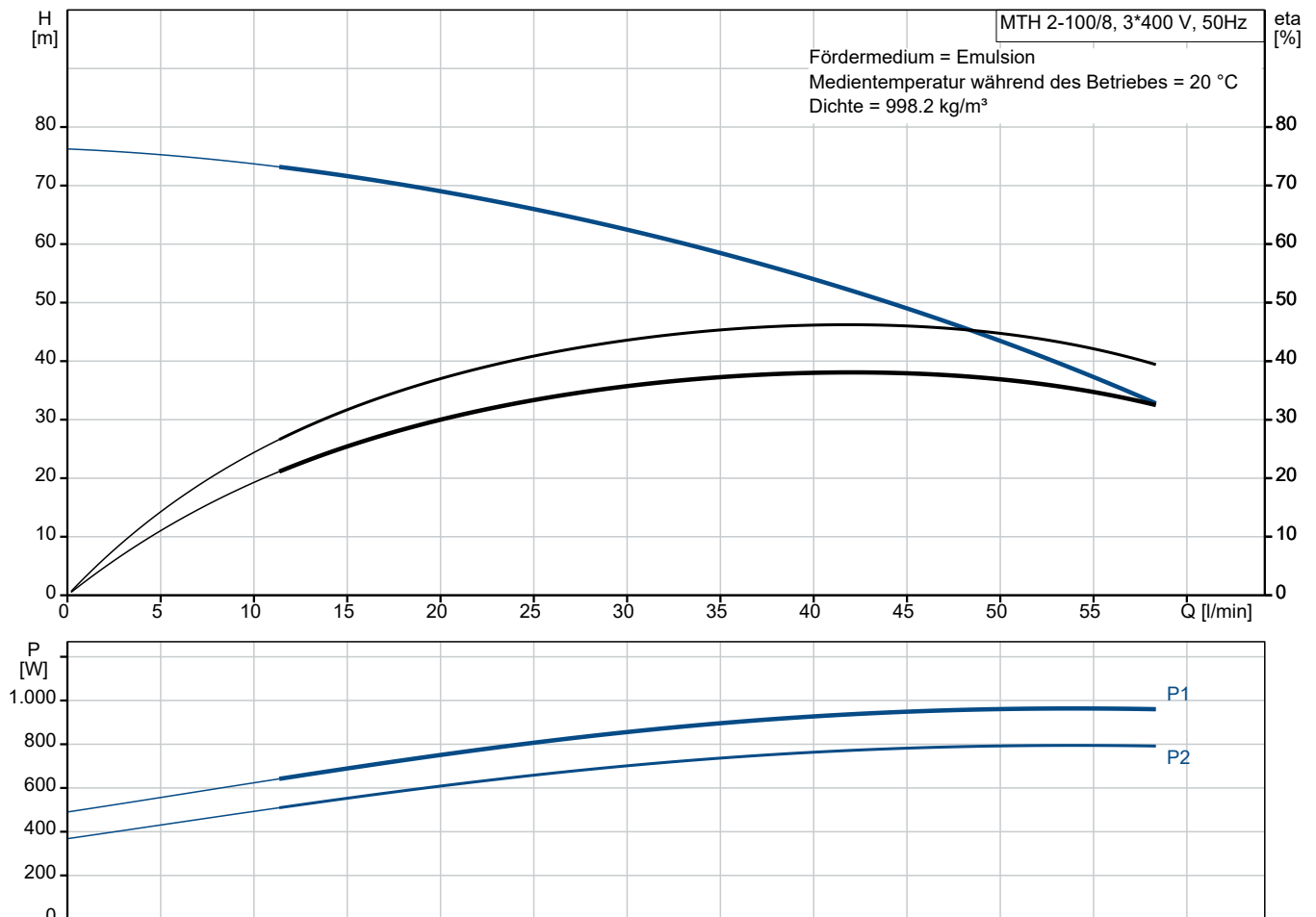


## MTH 2-100/8 A-W-A-AQQV

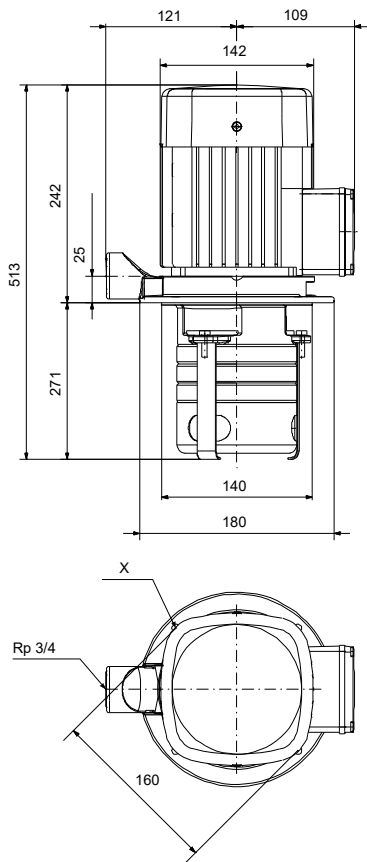
Kühlschmiermittelpumpen

Hinweis! Abbildung kann vom Produkt abweichen.

| Servicebedingungen     | Pumpendaten  | Motordaten          |
|------------------------|--|---------------------|
| Fördermedium: Emulsion | Max. Druck bei vorgegebener Temperatur: 10 bar / 90 °C | Netzfrequenz: 50 Hz |
| Temperatur: 20 °C      | Medientemperaturbereich: -10 .. 90 °C                  | Schutzart: IP54     |
| Relative Dichte: 1.000 | Maximale Umgebungstemperatur: 40 °C                    |                     |
|                        | Code GLRD: AQQV  |                     |
|                        | Produktnummer: auf Anfr.                               |                     |



# Vorgabedaten



## Werkstoffe:

|                           |                 |
|---------------------------|-----------------|
| Pumpengehäuse:            | Grauguss        |
| Pumpengehäuse:            | ASTM<br>A48-25B |
| Laufwerkstoff:            | Edelstahl       |
| Laufwerkstoff gemäß ASTM: | AISI 304        |
| Laufwerkstoff:            | EN 1.4301       |
| Code Material:            | A               |

**Anz. Beschreibung**1 **Eintauchpumpe Typ: MTH 2-100/8 A-W-A-AQQV**

Hinweis! Abbildung kann vom Produkt abweichen.

Produktnr.: auf Anfr.

Normalsaugende, mehrstufige Eintauchkreiselpumpe für vertikalen und horizontalen Behältereinbau mit 3-phasigen direkt-gekoppeltem Motor.

Die Pumpe besitzt folgende Eigenschaften:

- Einbaulänge gemäß DIN 5440
- Laufräder, Zwischenkammern und Vielnutzwelle aus EdelstahlEN 1.4301
- Gleitring-Wellenabdichtung gemäß DIN 24960

Fördermedium:

Fördermedium: Emulsion

Medientemperaturbereich: -10 .. 90 °C

Medientemperatur während des Betriebs: 20 °C

Dichte: 998.2 kg/m<sup>3</sup>

Technische Daten:

Nennförderstrom: 41.7 l/min

Nennförderhöhe: 52 m

Anzahl der Laufradkammern: 10

GLRD Code: AQQV

ISO Abnahmekl.: ISO9906:2012 3B

Werkstoffe:

Pumpengehäuse: Grauguss

Pumpenmantel: EN 1561 EN-GJL-200

Pumpengehäuse: ASTM A48-25B

Laufradwerkstoff: Edelstahl

Laufrad: EN 1.4301

Laufradwerkstoff gemäß ASTM: AISI 304

Installation:

Maximale Umgebungstemperatur: 40 °C

Max. Betriebsdruck: 10 bar

Max. Druck bei vorgegebener Temperatur: 10 bar / 90 °C

Anschlusstyp: Rp

Größe des Druckanschlusses: 3/4 inch

Elektrische Daten:

Baugröße: MG80B2-D1

Leistungsaufnahme P1: 1054 W

IE Effizienzklasse 50Hz: IE2

Rated power - P2: 1.1 kW

Netzfrequenz: 50 Hz



Name des Unternehmens:

Angelegt von:

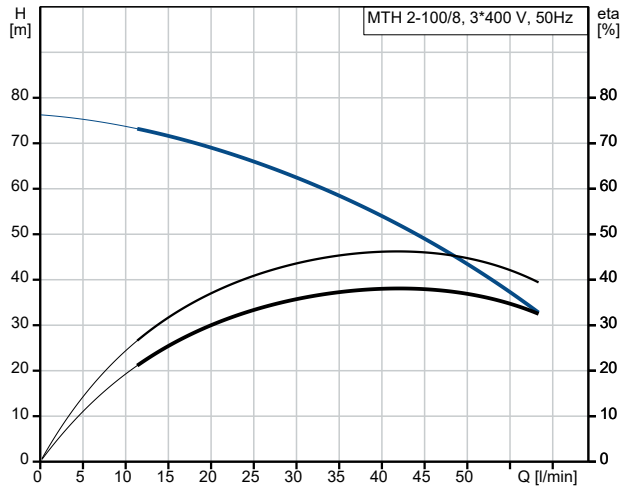
Telefon:

Datum:

28.01.2024

| Anz. | Beschreibung  |
|------|---|
| 1    | <p>Bemessungsspannung: 3 x 220-240 D/380-415 Y V<br/>Nennstrom: 4,3-4,4/2,5-2,5 A<br/>Maximum current consumption: 5,3-5,1/3,1-2,9 A<br/>Anlaufstrom: 570-610 %<br/>Nennzahl, 50 Hz: 2855 1/min<br/>Schutzart (gemäß IEC 34-5): IP54<br/>Isolationsklasse (IEC 85): F<br/>Motorschutz: kein Motorschutz</p> <p>Sonstiges:<br/>Mindesteffizienzindex MEI <math>\geq</math>: 0.7<br/>Nettogewicht: 15.1 kg<br/>Bruttogewicht: 15.1 kg</p> |

| Beschreibung                            | Daten                        |
|---|------------------------------|
| <b>Allgemeine Informationen:</b>        |                              |
| Produktbezeichnung:                     | MTH 2-100/8<br>A-W-A-AQQV    |
| Produktnummer:                          | auf Anfr.                    |
| EAN-Nummer:                             | auf Anfr.                    |
| <b>Technische Daten:</b>                |                              |
| Nennförderstrom:                        | 41.7 l/min                   |
| Nennförderhöhe:                         | 52 m                         |
| Anzahl der Laufradkammern:              | 10                           |
| Anz. Laufräder:                         | 8                            |
| GLRD Code:                              | AQQV                         |
| ISO Abnahmekl.:                         | ISO9906:2012 3B              |
| Code Ausführung:                        | A                            |
| Code Model:                             | A                            |
| <b>Werkstoffe:</b>                      |                              |
| Pumpengehäuse:                          | Grauguss                     |
| Pumpenmantel:                           | EN 1561 EN-GJL-200           |
| Pumpengehäuse:                          | ASTM A48-25B                 |
| Laufradwerkstoff:                       | Edelstahl                    |
| Laufrad:                                | EN 1.4301                    |
| Laufradwerkstoff gemäß ASTM:            | AISI 304                     |
| Code Material:                          | A                            |
| <b>Installation:</b>                    |                              |
| Maximale Umgebungstemperatur:           | 40 °C                        |
| Max. Betriebsdruck:                     | 10 bar                       |
| Max. Druck bei vorgegebener Temperatur: | 10 bar / 90 °C               |
| Anschlussstyp:                          | Rp                           |
| Größe des Druckanschlusses:             | 3/4 inch                     |
| Code Anschl. Art:                       | W                            |
| <b>Fördermedium:</b>                    |                              |
| Fördermedium:                           | Emulsion                     |
| Medientemperaturbereich:                | -10 .. 90 °C                 |
| Medientemperatur während des Betriebs:  | 20 °C                        |
| Dichte:                                 | 998.2 kg/m <sup>3</sup>      |
| <b>Elektrische Daten:</b>               |                              |
| Baugröße:                               | MG80B2-D1                    |
| Leistungsaufnahme P1:                   | 1054 W                       |
| IE Effizienzklasse 50Hz:                | IE2                          |
| Rated power - P2:                       | 1.1 kW                       |
| Netzfrequenz:                           | 50 Hz                        |
| Bemessungsspannung:                     | 3 x 220-240 D/380-415 Y<br>V |
| Nennstrom:                              | 4,3-4,4/2,5-2,5 A            |
| Maximum current consumption:            | 5,3-5,1/3,1-2,9 A            |
| Anlaufstrom:                            | 570-610 %                    |
| Nenn Drehzahl, 50 Hz:                   | 2855 1/min                   |
| Schutzart (gemäß IEC 34-5):             | IP54                         |
| Isolationsklasse (IEC 85):              | F                            |
| Motorschutz:                            | kein Motorschutz             |
| <b>Sonstiges:</b>                       |                              |
| Mindesteffizienzindex MEI ≥:            | 0.7                          |
| Nettogewicht:                           | 15.1 kg                      |
| Bruttogewicht:                          | 15.1 kg                      |



Fördermedium = Emulsion  
 Medientemperatur während des Betriebes = 20 °C  
 Dichte = 998.2 kg/m<sup>3</sup>

