

# Vorgabedaten

PROJEKT:	UNIT TAG:	MENGE:
ANSPRECHPARTNER: _____	SERVICELEISTUNG:	DATUM: _____
INGENIEUR/TECHNIKER:	VORGEGEBEN VON:	DATUM:
AUFTRAGNEHMER:	BESTELLNUMMER:	DATUM:

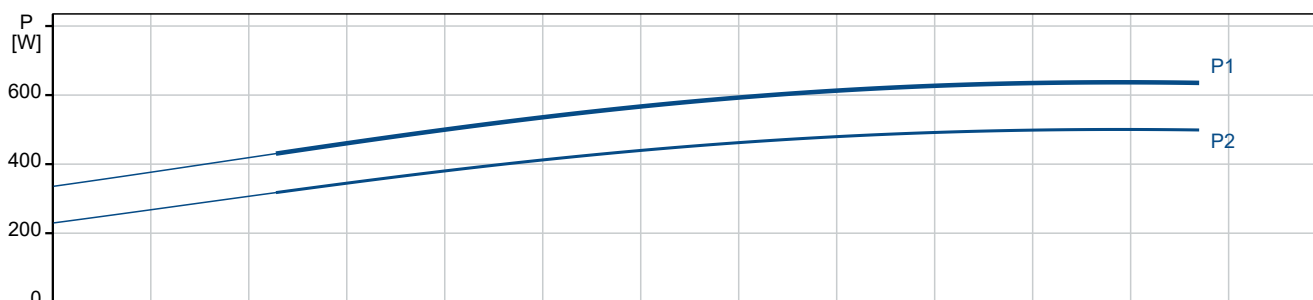
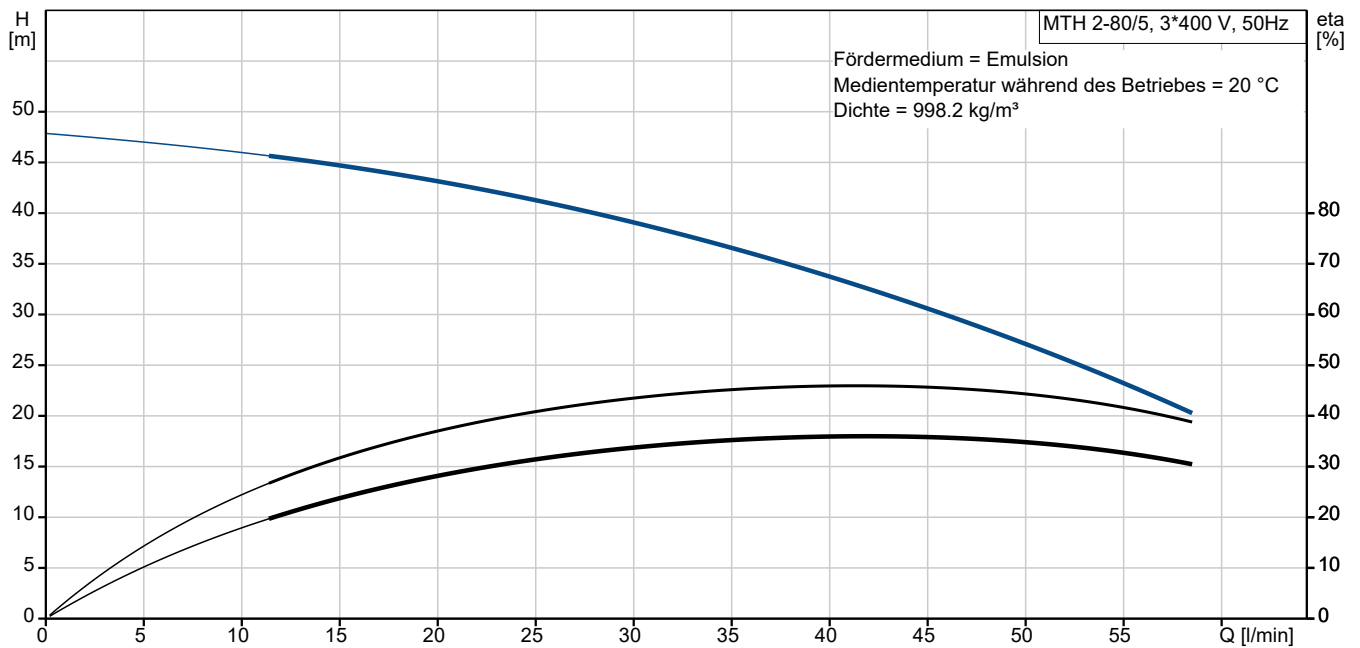


## MTH 2-80/5 A-W-A-AQQV

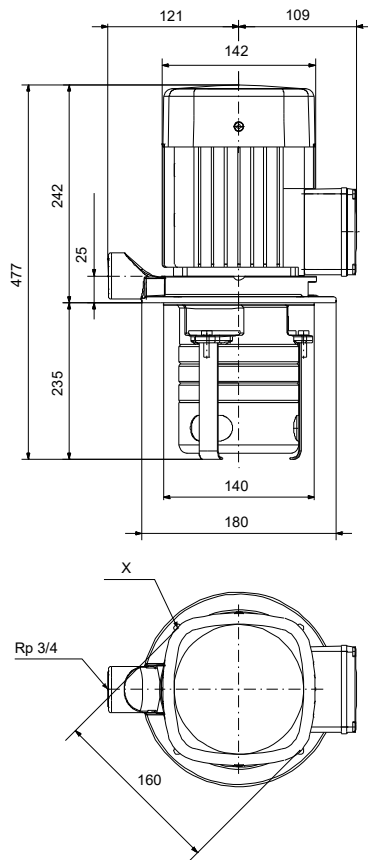
Kühlschmiermittelpumpen

Hinweis! Abbildung kann vom Produkt abweichen.

Servicebedingungen	Pumpendaten	Motordaten
Fördermedium: Emulsion	Max. Druck bei vorgegebener Temperatur: 10 bar / 90 °C	Netzfrequenz: 50 Hz
Temperatur: 20 °C	Medientemperaturbereich: -10 .. 90 °C	Schutzart: IP54
Relative Dichte: 1.000	Maximale Umgebungstemperatur: 40 °C	
	Code GLRD: AQQV	
	Produktnummer: auf Anfr.	



# Vorgabedaten



## Werkstoffe:

Pumpengehäuse:	Grauguss
Pumpengehäuse:	ASTM A48-25B
Laufwerkstoff:	Edelstahl
Laufwerkstoff gemäß ASTM:	AISI 304
Laufwerkstoff:	EN 1.4301
Code Material:	A

**Anz. Beschreibung**

1 Eintauchpumpe Typ: MTH 2-80/5 A-W-A-AQQV



Hinweis! Abbildung kann vom Produkt abweichen.

Produktnr.: auf Anfr.

Normalsaugende, mehrstufige Eintauchkreiselpumpe für vertikalen und horizontalen Behältereinbau mit 3-phasigen direkt-gekoppeltem Motor.

Die Pumpe besitzt folgende Eigenschaften:

- Einbaulänge gemäß DIN 5440
- Laufräder, Zwischenkammern und Vielnutzwelle aus EdelstahlEN 1.4301
- Gleitring-Wellenabdichtung gemäß DIN 24960

Fördermedium:

Fördermedium: Emulsion

Medientemperaturbereich: -10 .. 90 °C

Medientemperatur während des Betriebs: 20 °C

Dichte: 998.2 kg/m<sup>3</sup>

Technische Daten:

Nennförderstrom: 41.7 l/min

Nennförderhöhe: 32.3 m

Anzahl der Laufradkammern: 8

GLRD Code: AQQV

ISO Abnahmekl.: ISO9906:2012 3B

Werkstoffe:

Pumpengehäuse: Grauguss

Pumpenmantel: EN 1561 EN-GJL-200

Pumpengehäuse: ASTM A48-25B

Laufradwerkstoff: Edelstahl

Laufrad: EN 1.4301

Laufradwerkstoff gemäß ASTM: AISI 304

Installation:

Maximale Umgebungstemperatur: 40 °C

Max. Betriebsdruck: 10 bar

Max. Druck bei vorgegebener Temperatur: 10 bar / 90 °C

Anschlusstyp: Rp

Größe des Druckanschlusses: 3/4 inch

Elektrische Daten:

Baugröße: MG80A2-C

Leistungsaufnahme P1: 715 W

IE Effizienzklasse 50Hz: IE2

Rated power - P2: 0.75 kW

Netzfrequenz: 50 Hz



Name des Unternehmens:

Angelegt von:

Telefon:

Datum:

27.01.2024

Anz.	Beschreibung
1	<p>Bemessungsspannung: 3 x 220-240 D/380-415 Y V Nennstrom: 3,05-3,15/1,76-1,8 A Maximum current consumption: 3,9-4,05/2,24-2,36 A Anlaufstrom: 550-580 % Nennzahl, 50 Hz: 2845 1/min Schutzart (gemäß IEC 34-5): IP54 Isolationsklasse (IEC 85): F Motorschutz: kein Motorschutz</p> <p>Sonstiges: Mindesteffizienzindex MEI <math>\geq</math>: 0.7 Nettogewicht: 14.4 kg Bruttogewicht: 14.4 kg</p>

Beschreibung	Daten
--------------	-------

**Allgemeine Informationen:**

Produktbezeichnung: MTH 2-80/5  
A-W-A-AQQV

Produktnummer: auf Anfr.

EAN-Nummer: auf Anfr.

**Technische Daten:**

Nennförderstrom: 41.7 l/min

Nennförderhöhe: 32.3 m

Anzahl der Laufradkammern: 8

Anz. Laufräder: 5

GLRD Code: AQQV

ISO Abnahmekl.: ISO9906:2012 3B

Code Ausführung: A

Code Model: A

**Werkstoffe:**

Pumpengehäuse: Grauguss

Pumpenmantel: EN 1561 EN-GJL-200

Pumpengehäuse: ASTM A48-25B

Laufradwerkstoff: Edelstahl

Laufrad: EN 1.4301

Laufradwerkstoff gemäß ASTM: AISI 304

Code Material: A

**Installation:**

Maximale Umgebungstemperatur: 40 °C

Max. Betriebsdruck: 10 bar

Max. Druck bei vorgegebener Temperatur: 10 bar / 90 °C

Anschlussstyp: Rp

Größe des Druckanschlusses: 3/4 inch

Code Anchl. Art: W

**Fördermedium:**

Fördermedium: Emulsion

Medientemperaturbereich: -10 .. 90 °C

Medientemperatur während des Betriebs: 20 °C

Dichte: 998.2 kg/m<sup>3</sup>

**Elektrische Daten:**

Baugröße: MG80A2-C

Leistungsaufnahme P1: 715 W

IE Effizienzklasse 50Hz: IE2

Rated power - P2: 0.75 kW

Netzfrequenz: 50 Hz

Bemessungsspannung: 3 x 220-240 D/380-415 Y  
V

Nennstrom: 3,05-3,15/1,76-1,8 A

Maximum current consumption: 3,9-4,05/2,24-2,36 A

Anlaufstrom: 550-580 %

Nenn Drehzahl, 50 Hz: 2845 1/min

Schutzart (gemäß IEC 34-5): IP54

Isolationsklasse (IEC 85): F

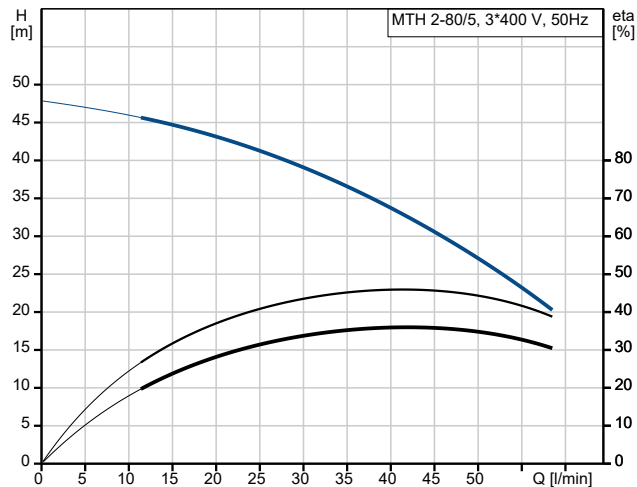
Motorschutz: kein Motorschutz

**Sonstiges:**

Mindesteffizienzindex MEI ≥: 0.7

Nettogewicht: 14.4 kg

Bruttogewicht: 14.4 kg



Fördermedium = Emulsion  
Medientemperatur während des Betriebes = 20 °C  
Dichte = 998.2 kg/m<sup>3</sup>

