

Vorgabedaten

PROJEKT:	UNIT TAG:	MENGE:
ANSPRECHPARTNER: _____	SERVICELEISTUNG:	DATUM: _____
INGENIEUR/TECHNIKER:	VORGEGEBEN VON:	DATUM:
AUFTRAGNEHMER:	BESTELLNUMMER:	DATUM:

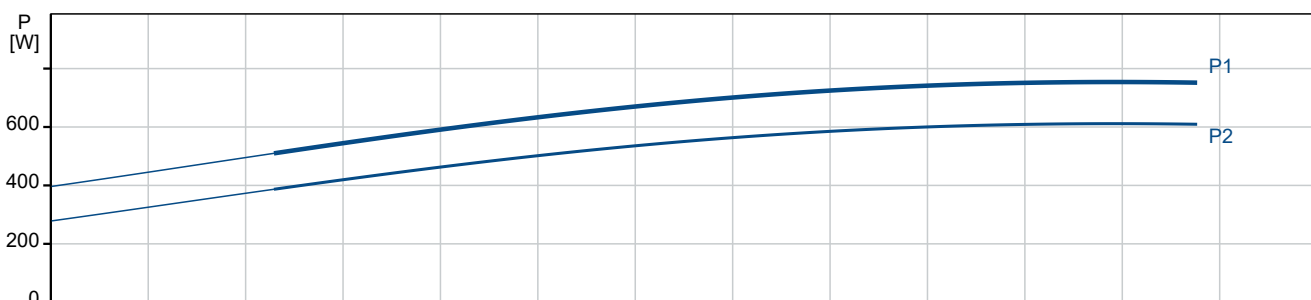
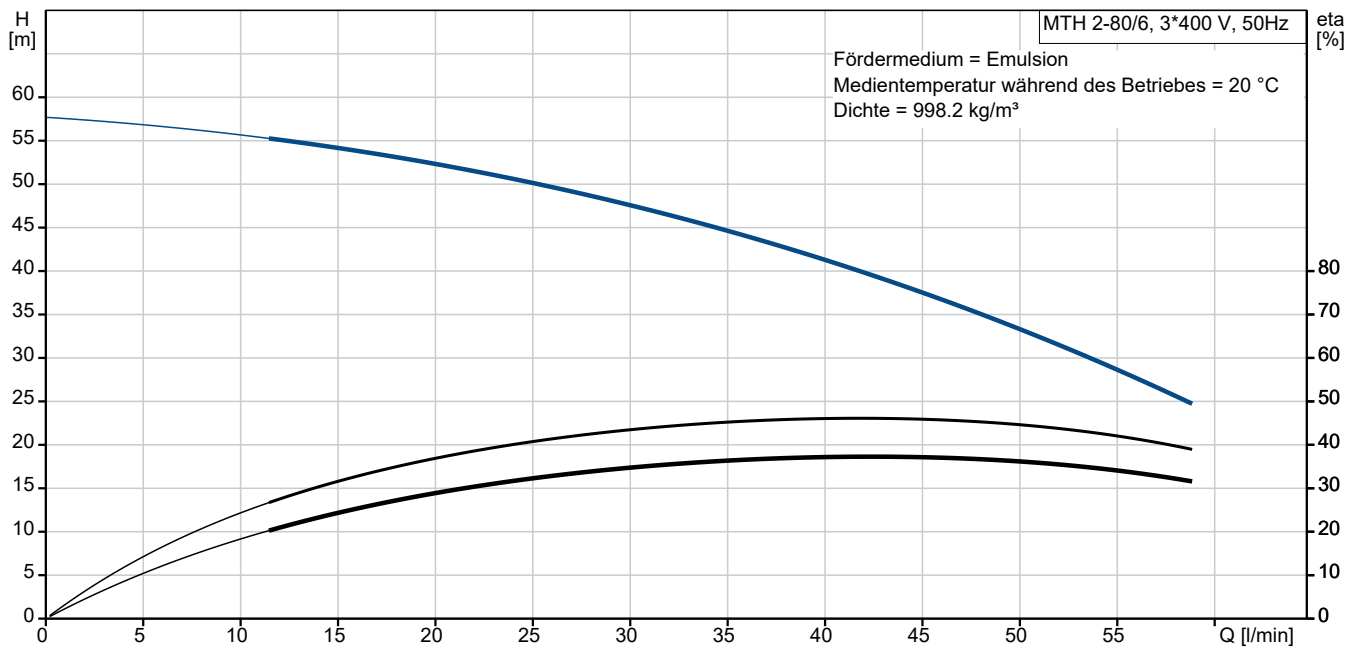


MTH 2-80/6 A-W-A-AQQV

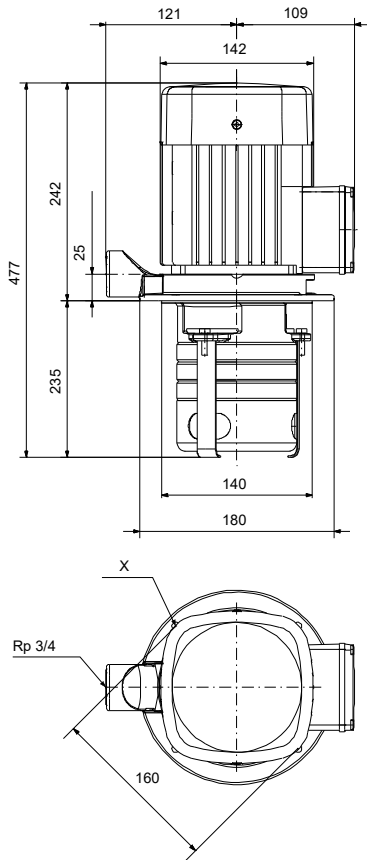
Kühlschmiermittelpumpen

Hinweis! Abbildung kann vom Produkt abweichen.

Servicebedingungen	Pumpendaten	Motordaten
Fördermedium: Emulsion	Max. Druck bei vorgegebener Temperatur: 10 bar / 90 °C	Netzfrequenz: 50 Hz
Temperatur: 20 °C	Medientemperaturbereich: -10 .. 90 °C	Schutzart: IP54
Relative Dichte: 1.000	Maximale Umgebungstemperatur: 40 °C	
	Code GLRD: AQQV	
	Produktnummer: auf Anfr.	



Vorgabedaten



Werkstoffe:

Pumpengehäuse:	Grauguss
Pumpengehäuse:	ASTM A48-25B
Laufwerkstoff:	Edelstahl
Laufwerkstoff gemäß ASTM:	AISI 304
Laufwerkstoff:	EN 1.4301
Code Material:	A

Anz. Beschreibung

1 Eintauchpumpe Typ: MTH 2-80/6 A-W-A-AQQV



Hinweis! Abbildung kann vom Produkt abweichen.

Produktnr.: auf Anfr.

Normalsaugende, mehrstufige Eintauchkreiselpumpe für vertikalen und horizontalen Behältereinbau mit 3-phasigen direkt-gekoppeltem Motor.

Die Pumpe besitzt folgende Eigenschaften:

- Einbaulänge gemäß DIN 5440
- Laufräder, Zwischenkammern und Vielnutzwelle aus EdelstahlEN 1.4301
- Gleitring-Wellenabdichtung gemäß DIN 24960

Fördermedium:

Fördermedium: Emulsion

Medientemperaturbereich: -10 .. 90 °C

Medientemperatur während des Betriebs: 20 °C

Dichte: 998.2 kg/m³

Technische Daten:

Nennförderstrom: 41.7 l/min

Nennförderhöhe: 39.2 m

Anzahl der Laufradkammern: 8

GLRD Code: AQQV

ISO Abnahmekl.: ISO9906:2012 3B

Werkstoffe:

Pumpengehäuse: Grauguss

Pumpenmantel: EN 1561 EN-GJL-200

Pumpengehäuse: ASTM A48-25B

Laufradwerkstoff: Edelstahl

Laufrad: EN 1.4301

Laufradwerkstoff gemäß ASTM: AISI 304

Installation:

Maximale Umgebungstemperatur: 40 °C

Max. Betriebsdruck: 10 bar

Max. Druck bei vorgegebener Temperatur: 10 bar / 90 °C

Anschlusstyp: Rp

Größe des Druckanschlusses: 3/4 inch

Elektrische Daten:

Baugröße: MG80B2-D1

Leistungsaufnahme P1: 845 W

IE Effizienzklasse 50Hz: IE2

Rated power - P2: 1.1 kW

Netzfrequenz: 50 Hz

Anz.	Beschreibung
1	<p>Bemessungsspannung: 3 x 220-240 D/380-415 Y V Nennstrom: 4,3-4,4/2,5-2,5 A Maximum current consumption: 5,3-5,1/3,1-2,9 A Anlaufstrom: 570-610 % Nennzahl, 50 Hz: 2855 1/min Schutzart (gemäß IEC 34-5): IP54 Isolationsklasse (IEC 85): F Motorschutz: kein Motorschutz</p> <p>Sonstiges: Mindesteffizienzindex MEI \geq: 0.7 Nettogewicht: 14.5 kg Bruttogewicht: 14.5 kg</p>

Beschreibung	Daten
--------------	-------

Allgemeine Informationen:

Produktbezeichnung: MTH 2-80/6
A-W-A-AQQV

Produktnummer: auf Anfr.

EAN-Nummer: auf Anfr.

Technische Daten:

Nennförderstrom: 41.7 l/min

Nennförderhöhe: 39.2 m

Anzahl der Laufradkammern: 8

Anz. Laufräder: 6

GLRD Code: AQQV

ISO Abnahmeekl.: ISO9906:2012 3B

Code Ausführung: A

Code Model: A

Werkstoffe:

Pumpengehäuse: Grauguss

Pumpenmantel: EN 1561 EN-GJL-200

Pumpengehäuse: ASTM A48-25B

Laufradwerkstoff: Edelstahl

Laufrad: EN 1.4301

Laufradwerkstoff gemäß ASTM: AISI 304

Code Material: A

Installation:

Maximale Umgebungstemperatur: 40 °C

Max. Betriebsdruck: 10 bar

Max. Druck bei vorgegebener Temperatur: 10 bar / 90 °C

Anschlussstyp: Rp

Größe des Druckanschlusses: 3/4 inch

Code Anschl. Art: W

Fördermedium:

Fördermedium: Emulsion

Medientemperaturbereich: -10 .. 90 °C

Medientemperatur während des Betriebs: 20 °C

Dichte: 998.2 kg/m³

Elektrische Daten:

Baugröße: MG80B2-D1

Leistungsaufnahme P1: 845 W

IE Effizienzklasse 50Hz: IE2

Rated power - P2: 1.1 kW

Netzfrequenz: 50 Hz

Bemessungsspannung: 3 x 220-240 D/380-415 Y
V

Nennstrom: 4,3-4,4/2,5-2,5 A

Maximum current consumption: 5,3-5,1/3,1-2,9 A

Anlaufstrom: 570-610 %

Nenn Drehzahl, 50 Hz: 2855 1/min

Schutzart (gemäß IEC 34-5): IP54

Isolationsklasse (IEC 85): F

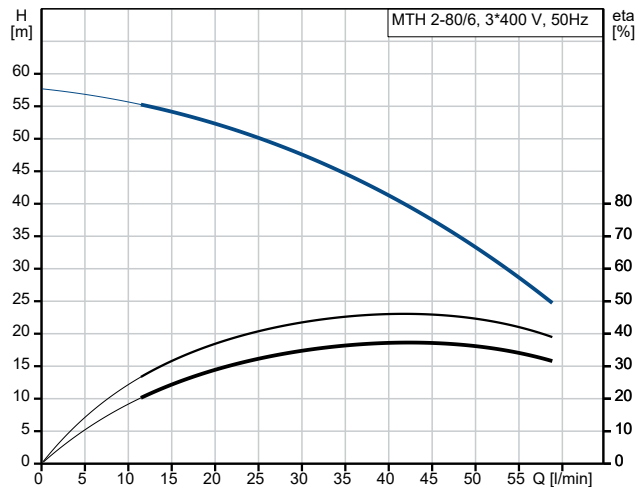
Motorschutz: kein Motorschutz

Sonstiges:

Mindesteffizienzindex MEI ≥: 0.7

Nettogewicht: 14.5 kg

Bruttogewicht: 14.5 kg



Fördermedium = Emulsion
Medientemperatur während des Betriebes = 20 °C
Dichte = 998.2 kg/m³

