

Vorgabedaten

| | | |
|------------------------|------------------|--------------|
| PROJEKT: | UNIT TAG: | MENGE: |
| ANSPRECHPARTNER: _____ | SERVICELEISTUNG: | DATUM: _____ |
| INGENIEUR/TECHNIKER: | VORGEGEBEN VON: | DATUM: |
| AUFTRAGNEHMER: | BESTELLNUMMER: | DATUM: |

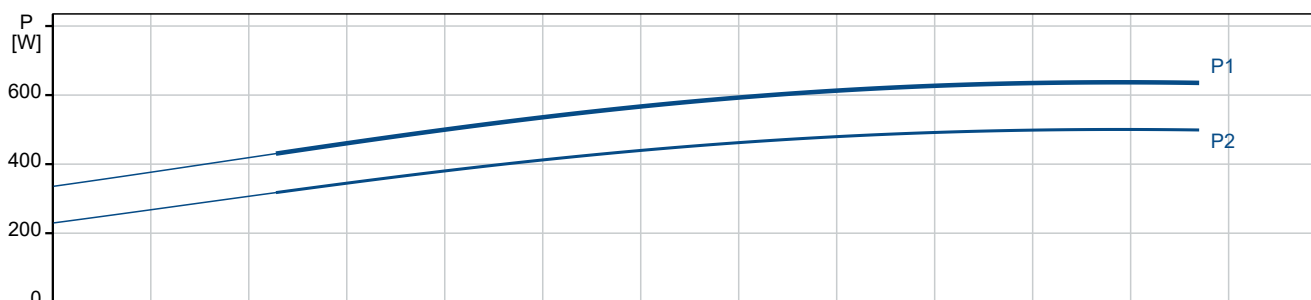
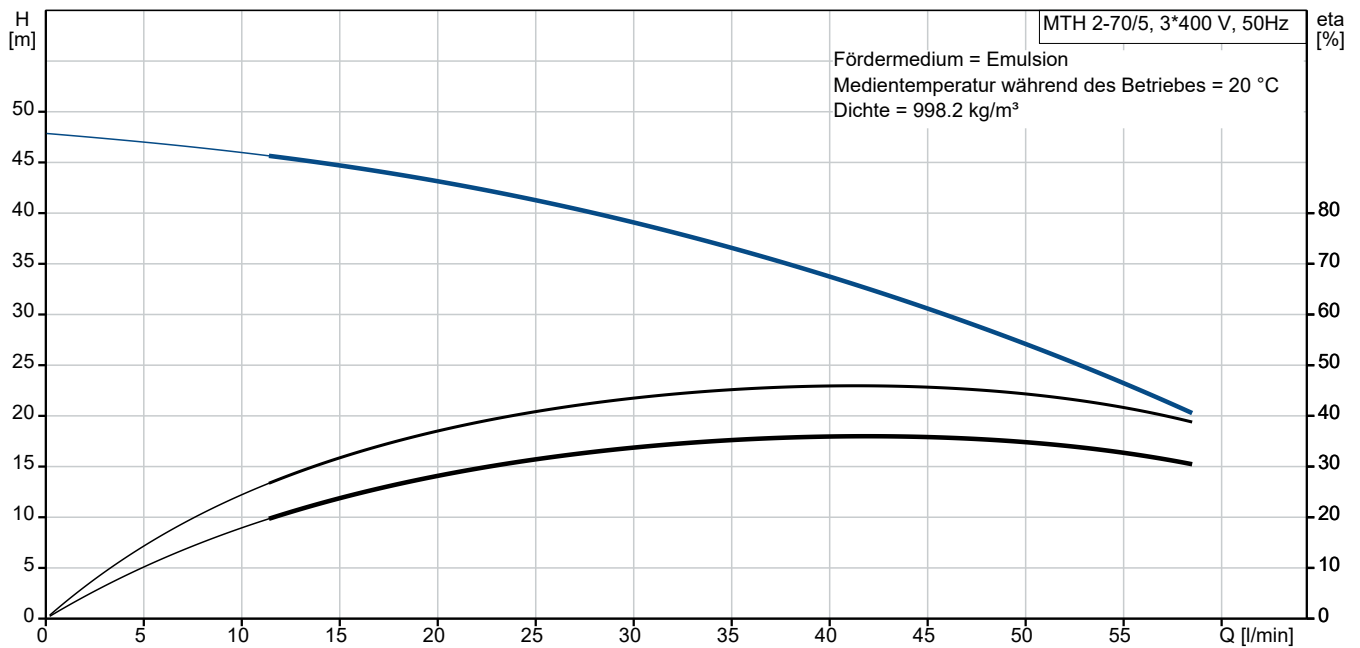


MTH 2-70/5 A-W-A-AQQV

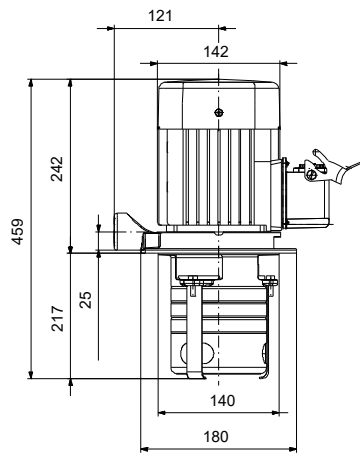
Kühlschmiermittelpumpen

Hinweis! Abbildung kann vom Produkt abweichen.

| Servicebedingungen | Pumpendaten | Motordaten |
|------------------------|--|---------------------|
| Fördermedium: Emulsion | Max. Druck bei vorgegebener Temperatur: 10 bar / 90 °C | Netzfrequenz: 50 Hz |
| Temperatur: 20 °C | Medientemperaturbereich: -10 .. 90 °C | Schutzart: IP54 |
| Relative Dichte: 1.000 | Maximale Umgebungstemperatur: 40 °C | |
| | Code GLRD: AQQV | |
| | Produktnummer: auf Anfr. | |



Vorgabedaten



Werkstoffe:

| | |
|---------------------------|-----------------|
| Pumpengehäuse: | Grauguss |
| Pumpengehäuse: | ASTM A48-25B |
| Laufwerkstoff: | Edelstahl |
| Laufwerkstoff gemäß ASTM: | AISI 304 |
| Laufwerkstoff: | EN 1.4301 |
| Code Material: | A |

Anz. Beschreibung1 **Eintauchpumpe Typ: MTH 2-70/5 A-W-A-AQQV**

Hinweis! Abbildung kann vom Produkt abweichen.

Produktnr.: auf Anfr.

Normalsaugende, mehrstufige Eintauchkreiselpumpe für vertikalen und horizontalen Behältereinbau mit 3-phasigen direkt-gekoppeltem Motor.

Die Pumpe besitzt folgende Eigenschaften:

- Einbaulänge gemäß DIN 5440
- Laufräder, Zwischenkammern und Vielnutzwelle aus EdelstahlEN 1.4301
- Gleitring-Wellenabdichtung gemäß DIN 24960

Fördermedium:

Fördermedium: Emulsion

Medientemperaturbereich: -10 .. 90 °C

Medientemperatur während des Betriebs: 20 °C

Dichte: 998.2 kg/m³

Technische Daten:

Nennförderstrom: 41.7 l/min

Nennförderhöhe: 32.3 m

Anzahl der Laufradkammern: 7

GLRD Code: AQQV

ISO Abnahmekl.: ISO9906:2012 3B

Werkstoffe:

Pumpengehäuse: Grauguss

Pumpenmantel: EN 1561 EN-GJL-200

Pumpengehäuse: ASTM A48-25B

Laufradwerkstoff: Edelstahl

Laufrad: EN 1.4301

Laufradwerkstoff gemäß ASTM: AISI 304

Installation:

Maximale Umgebungstemperatur: 40 °C

Max. Betriebsdruck: 10 bar

Max. Druck bei vorgegebener Temperatur: 10 bar / 90 °C

Anschlusstyp: Rp

Größe des Druckanschlusses: 3/4 inch

Elektrische Daten:

Baugröße: MG80A2-C

Mehrfachstecker: ja

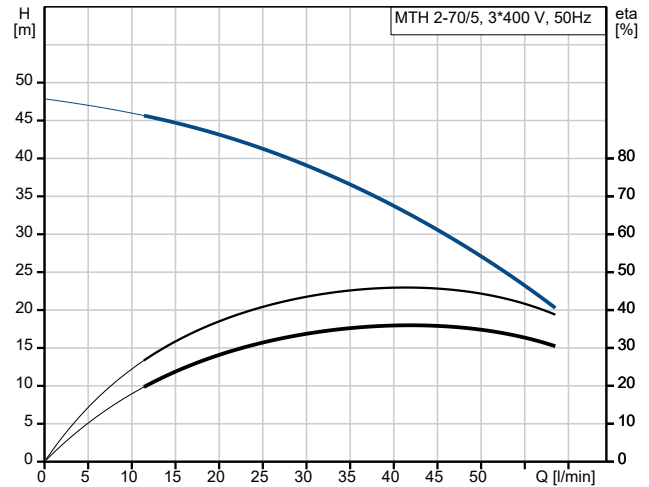
Leistungsaufnahme P1: 715 W

IE Effizienzklasse 50Hz: IE2

Rated power - P2: 0.75 kW

| Anz. | Beschreibung |
|------|---|
| 1 | <p>Netzfrequenz: 50 Hz Bemessungsspannung: 3 x 220-240 D/380-415 Y V Nennstrom: 3,05-3,15/1,76-1,8 A Maximum current consumption: 3,9-4,05/2,24-2,36 A Anlaufstrom: 550-580 % Nennzahl, 50 Hz: 2845 1/min Schutzart (gemäß IEC 34-5): IP54 Isolationsklasse (IEC 85): F Motorschutz: kein Motorschutz</p> <p>Sonstiges: Mindesteffizienzindex MEI ≥: 0.7 Nettogewicht: 13.9 kg Bruttogewicht: 13.9 kg</p> |

| Beschreibung | Daten |
|---|------------------------------|
| Allgemeine Informationen: | |
| Produktbezeichnung: | MTH 2-70/5 A-W-A-AQQV |
| Produktnummer: | auf Anfr. |
| EAN-Nummer: | auf Anfr. |
| Technische Daten: | |
| Nennförderstrom: | 41.7 l/min |
| Nennförderhöhe: | 32.3 m |
| Anzahl der Laufradkammern: | 7 |
| Anz. Laufräder: | 5 |
| GLRD Code: | AQQV |
| ISO Abnahmekl.: | ISO9906:2012 3B |
| Code Ausführung: | A |
| Code Model: | A |
| Werkstoffe: | |
| Pumpengehäuse: | Grauguss |
| Pumpenmantel: | EN 1561 EN-GJL-200 |
| Pumpengehäuse: | ASTM A48-25B |
| Laufradwerkstoff: | Edelstahl |
| Laufrad: | EN 1.4301 |
| Laufradwerkstoff gemäß ASTM: | AISI 304 |
| Code Material: | A |
| Installation: | |
| Maximale Umgebungstemperatur: | 40 °C |
| Max. Betriebsdruck: | 10 bar |
| Max. Druck bei vorgegebener Temperatur: | 10 bar / 90 °C |
| Anschlussstyp: | Rp |
| Größe des Druckanschlusses: | 3/4 inch |
| Code Anschl. Art: | W |
| Fördermedium: | |
| Fördermedium: | Emulsion |
| Medientemperaturbereich: | -10 .. 90 °C |
| Medientemperatur während des Betriebs: | 20 °C |
| Dichte: | 998.2 kg/m ³ |
| Elektrische Daten: | |
| Baugröße: | MG80A2-C |
| Mehrfachstecker: | ja |
| Leistungsaufnahme P1: | 715 W |
| IE Effizienzklasse 50Hz: | IE2 |
| Rated power - P2: | 0.75 kW |
| Netzfrequenz: | 50 Hz |
| Bemessungsspannung: | 3 x 220-240 D/380-415 Y V |
| Nennstrom: | 3,05-3,15/1,76-1,8 A |
| Maximum current consumption: | 3,9-4,05/2,24-2,36 A |
| Anlaufstrom: | 550-580 % |
| Nennzahl, 50 Hz: | 2845 1/min |
| Schutzart (gemäß IEC 34-5): | IP54 |
| Isolationsklasse (IEC 85): | F |
| Motorschutz: | kein Motorschutz |
| Sonstiges: | |
| Mindesteffizienzindex MEI ≥: | 0.7 |
| Nettogewicht: | 13.9 kg |
| Bruttogewicht: | 13.9 kg |



Fördermedium = Emulsion
 Medientemperatur während des Betriebes = 20 °C
 Dichte = 998.2 kg/m³

