

Vorgabedaten

PROJEKT:	UNIT TAG:	MENGE:
ANSPRECHPARTNER: _____	SERVICELEISTUNG:	DATUM: _____
INGENIEUR/TECHNIKER:	VORGEGEBEN VON:	DATUM:
AUFTRAGNEHMER:	BESTELLNUMMER:	DATUM:

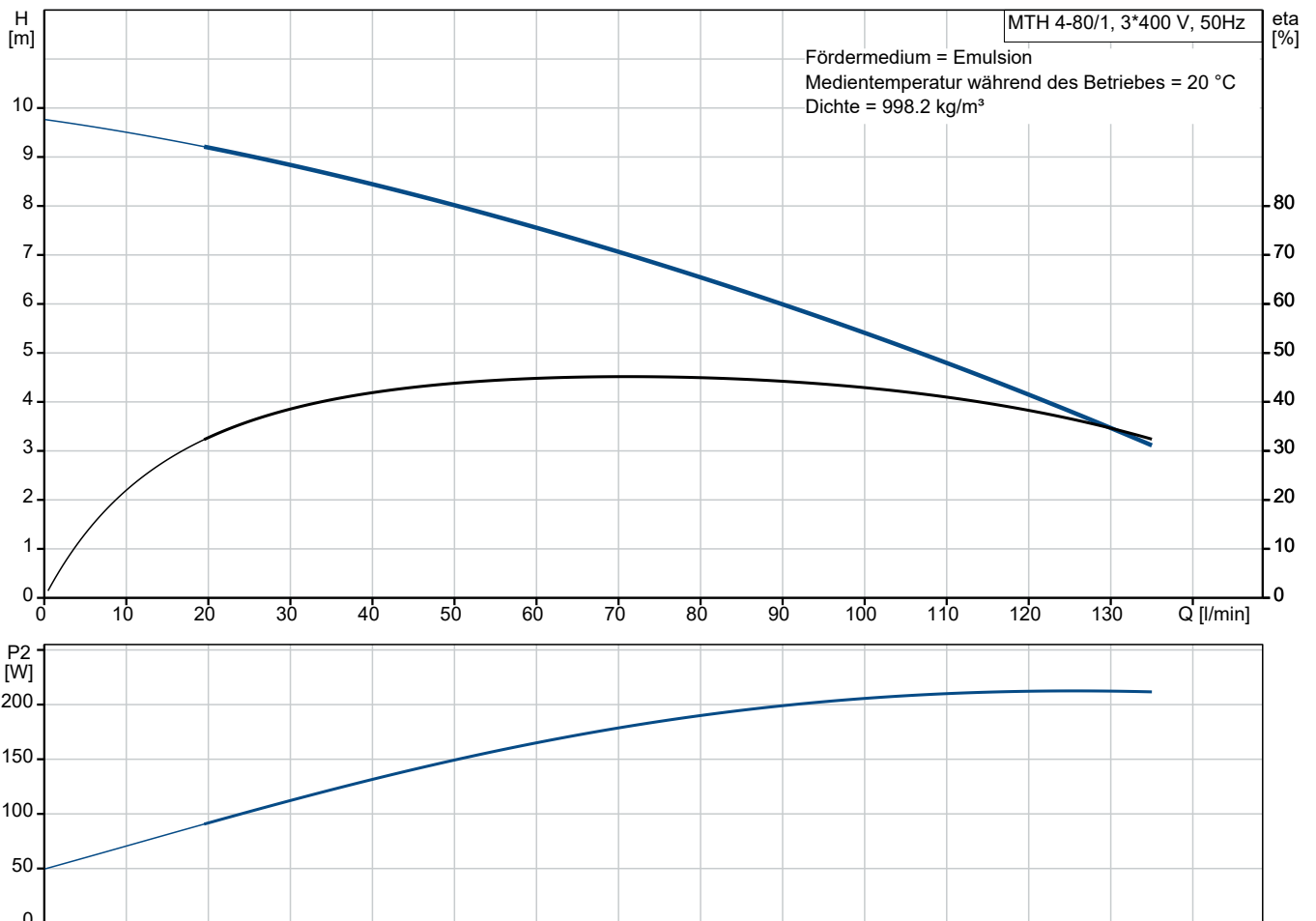


MTH 4-80/1 A-W-A-AQQV

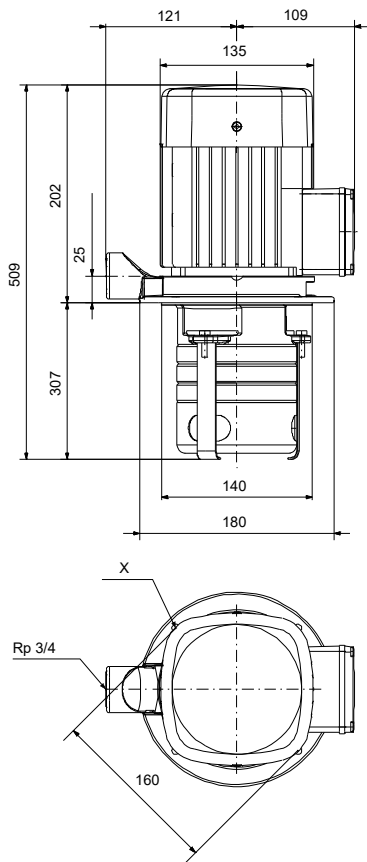
Kühlschmiermittelpumpen

Hinweis! Abbildung kann vom Produkt abweichen.

Servicebedingungen	Pumpendaten	Motordaten
Fördermedium: Emulsion	Max. Druck bei vorgegebener Temperatur: 10 bar / 90 °C	Netzfrequenz: 50 Hz
Temperatur: 20 °C	Medientemperaturbereich: -10 .. 90 °C	Schutzart: IP54
Relative Dichte: 1.000	Maximale Umgebungstemperatur: 40 °C	
	Code GLRD: AQQV	
	Produktnummer: auf Anfr.	



Vorgabedaten



Werkstoffe:

Pumpengehäuse:	Grauguss
Pumpengehäuse:	ASTM A48-25B
Laufwerkstoff:	Edelstahl
Laufwerkstoff gemäß ASTM:	AISI 304
Laufwerkstoff:	EN 1.4301
Code Material:	A

Anz. Beschreibung1 **Eintauchpumpe Typ: MTH 4-80/1 A-W-A-AQQV**

Hinweis! Abbildung kann vom Produkt abweichen.

Produktnr.: auf Anfr.

Normalsaugende, mehrstufige Eintauchkreiselpumpe für vertikalen und horizontalen Behältereinbau mit 3-phasigen direkt-gekoppeltem Motor.

Die Pumpe besitzt folgende Eigenschaften:

- Einbaulänge gemäß DIN 5440
- Laufräder, Zwischenkammern und Vielnutzwelle aus EdelstahlEN 1.4301
- Gleitring-Wellenabdichtung gemäß DIN 24960

Fördermedium:

Fördermedium: Emulsion

Medientemperaturbereich: -10 .. 90 °C

Medientemperatur während des Betriebs: 20 °C

Dichte: 998.2 kg/m³

Technische Daten:

Nennförderstrom: 83.3 l/min

Nennförderhöhe: 6.4 m

Anzahl der Laufradkammern: 8

GLRD Code: AQQV

ISO Abnahmekl.: ISO9906:2012 3B

Werkstoffe:

Pumpengehäuse: Grauguss

Pumpenmantel: EN 1561 EN-GJL-200

Pumpengehäuse: ASTM A48-25B

Laufradwerkstoff: Edelstahl

Laufrad: EN 1.4301

Laufradwerkstoff gemäß ASTM: AISI 304

Installation:

Maximale Umgebungstemperatur: 40 °C

Max. Betriebsdruck: 10 bar

Max. Druck bei vorgegebener Temperatur: 10 bar / 90 °C

Anschlusstyp: Rp

Größe des Druckanschlusses: 3/4 inch

Elektrische Daten:

Baugröße: MG71B2-C

Rated power - P2: 0.55 kW

Netzfrequenz: 50 Hz

Bemessungsspannung: 3 x 220-240 D/380-415 Y V

Nennstrom: 2,44-2,7/1,42-1,54 A



Name des Unternehmens:

Angelegt von:

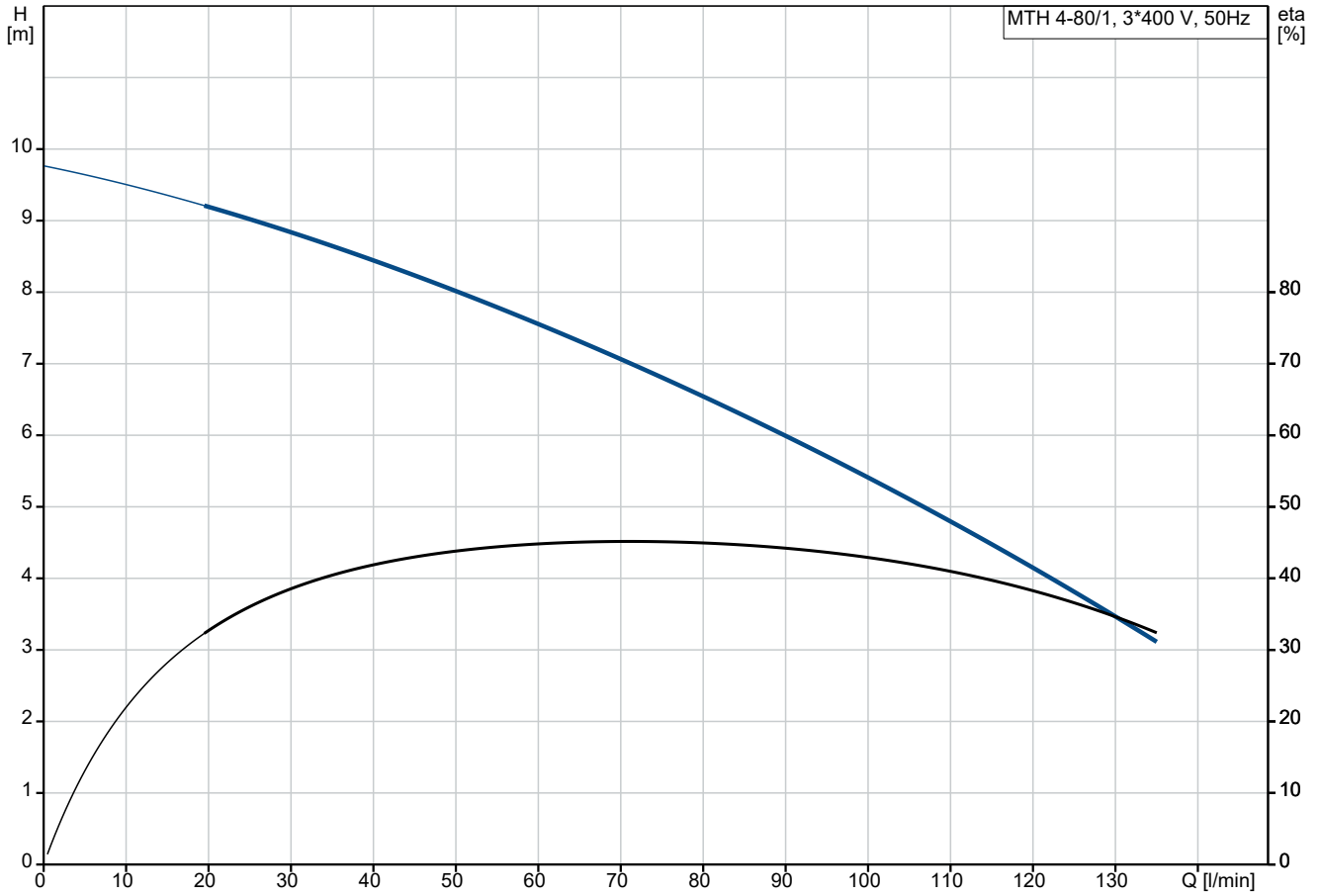
Telefon:

Datum:

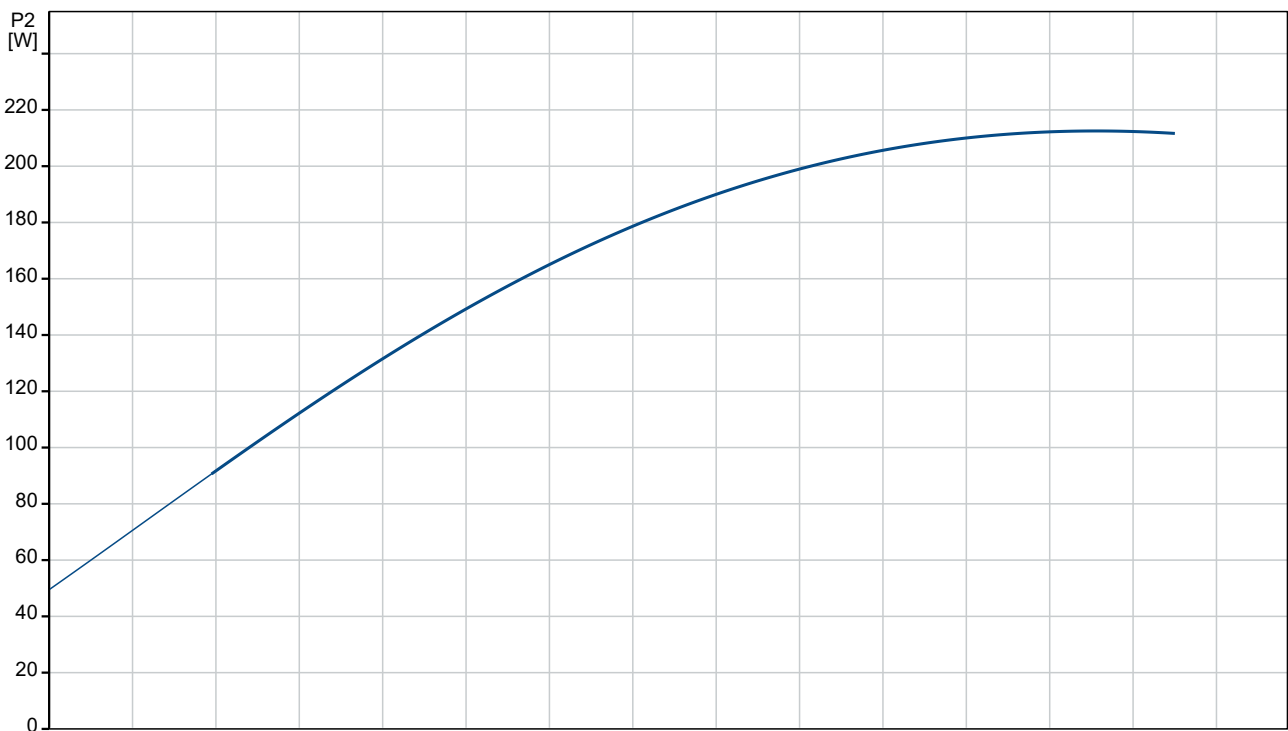
29.01.2024

Anz.	Beschreibung
1	<p>Maximum current consumption: 3,2-3,15/1,86-1,84 A Anlaufstrom: 540-510 % Nennzahl, 50 Hz: 2835 1/min Schutzart (gemäß IEC 34-5): IP54 Isolationsklasse (IEC 85): F Motorschutz: kein Motorschutz</p> <p>Sonstiges: Mindesteffizienzindex MEI \geq: 0.7 Nettogewicht: 13 kg Bruttogewicht: 14 kg</p>

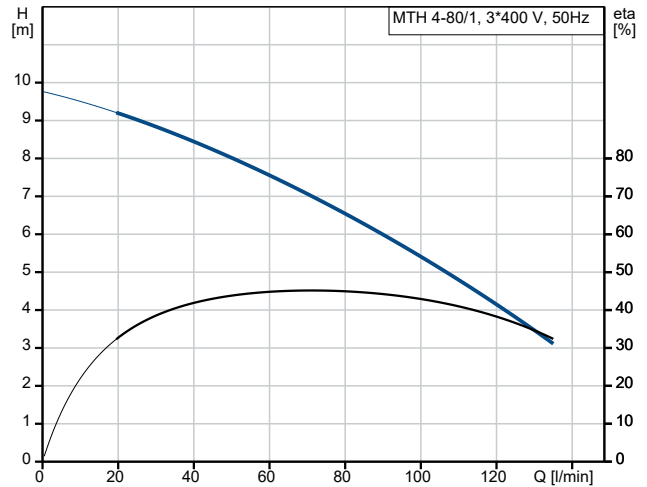
auf Anfr. MTH 4-80/1 A-W-A-AQQV 50 Hz



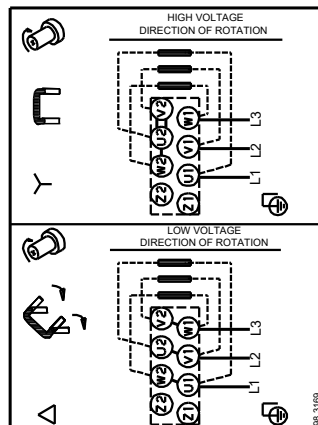
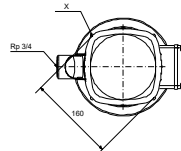
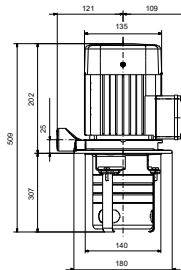
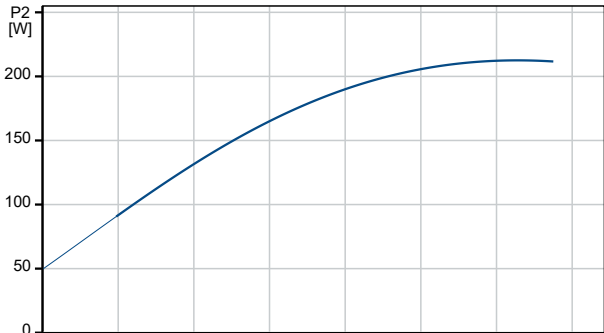
Fördermedium = Emulsion
 Medientemperatur während des Betriebes = 20 °C
 Dichte = 998.2 kg/m³



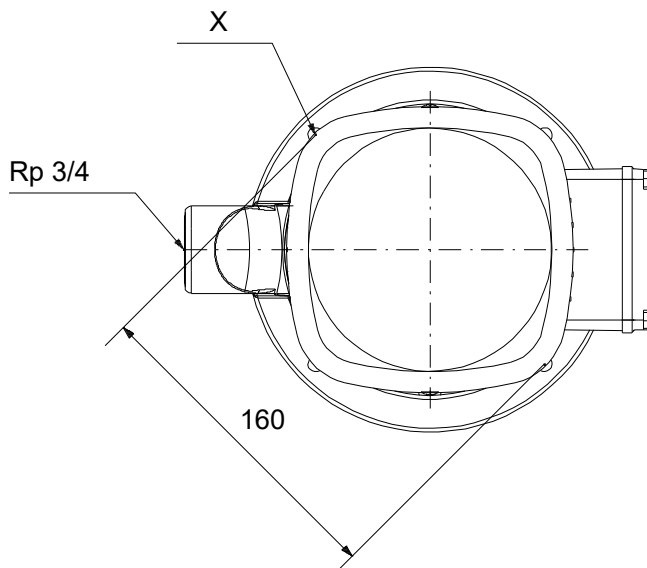
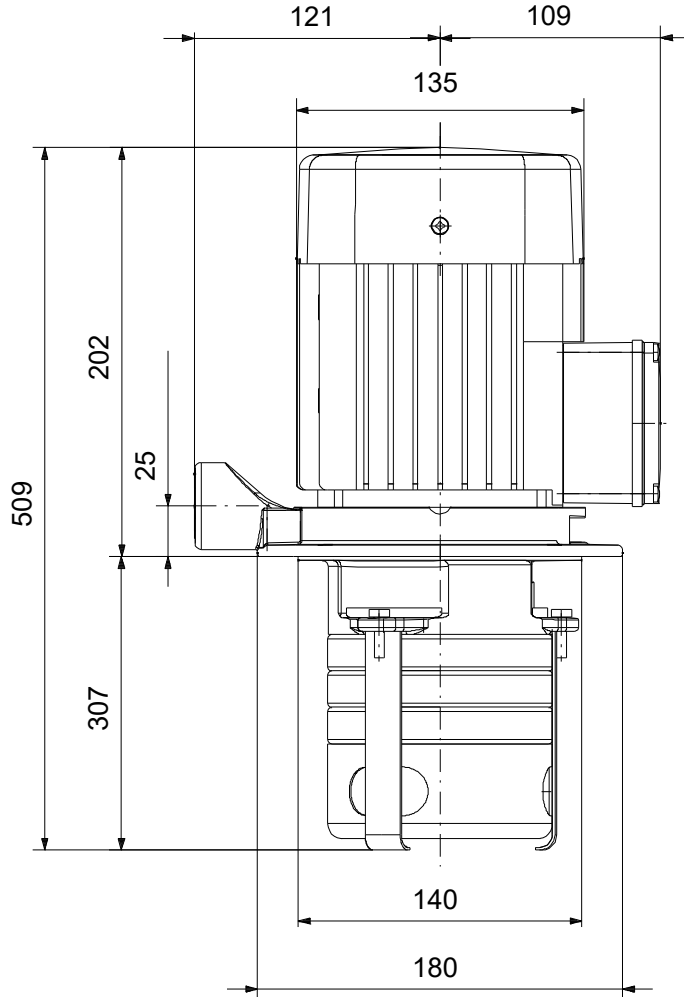
Beschreibung	Daten
Allgemeine Informationen:	
Produktbezeichnung:	MTH 4-80/1 A-W-A-AQQV
Produktnummer:	auf Anfr.
EAN-Nummer:	auf Anfr.
Technische Daten:	
Nennförderstrom:	83.3 l/min
Nennförderhöhe:	6.4 m
Anzahl der Laufradkammern:	8
Anz. Laufräder:	1
GLRD Code:	AQQV
ISO Abnahmekl.:	ISO9906:2012 3B
Code Ausführung:	A
Code Model:	A
Werkstoffe:	
Pumpengehäuse:	Grauguss
Pumpenmantel:	EN 1561 EN-GJL-200
Pumpengehäuse:	ASTM A48-25B
Laufradwerkstoff:	Edelstahl
Laufrad:	EN 1.4301
Laufradwerkstoff gemäß ASTM:	AISI 304
Code Material:	A
Installation:	
Maximale Umgebungstemperatur:	40 °C
Max. Betriebsdruck:	10 bar
Max. Druck bei vorgegebener Temperatur:	10 bar / 90 °C
Anschlussstyp:	Rp
Größe des Druckanschlusses:	3/4 inch
Code Anchl. Art:	W
Fördermedium:	
Fördermedium:	Emulsion
Medientemperaturbereich:	-10 .. 90 °C
Medientemperatur während des Betriebs:	20 °C
Dichte:	998.2 kg/m ³
Elektrische Daten:	
Baugröße:	MG71B2-C
Rated power - P2:	0.55 kW
Netzfrequenz:	50 Hz
Bemessungsspannung:	3 x 220-240 D/380-415 Y V
Nennstrom:	2,44-2,7/1,42-1,54 A
Maximum current consumption:	3,2-3,15/1,86-1,84 A
Anlaufstrom:	540-510 %
Nennzahl, 50 Hz:	2835 1/min
Schutzart (gemäß IEC 34-5):	IP54
Isolationsklasse (IEC 85):	F
Motorschutz:	kein Motorschutz
Sonstiges:	
Mindesteffizienzindex MEI ≥:	0.7
Nettogewicht:	13 kg
Bruttogewicht:	14 kg



Fördermedium = Emulsion
 Medientemperatur während des Betriebes = 20 °C
 Dichte = 998.2 kg/m³

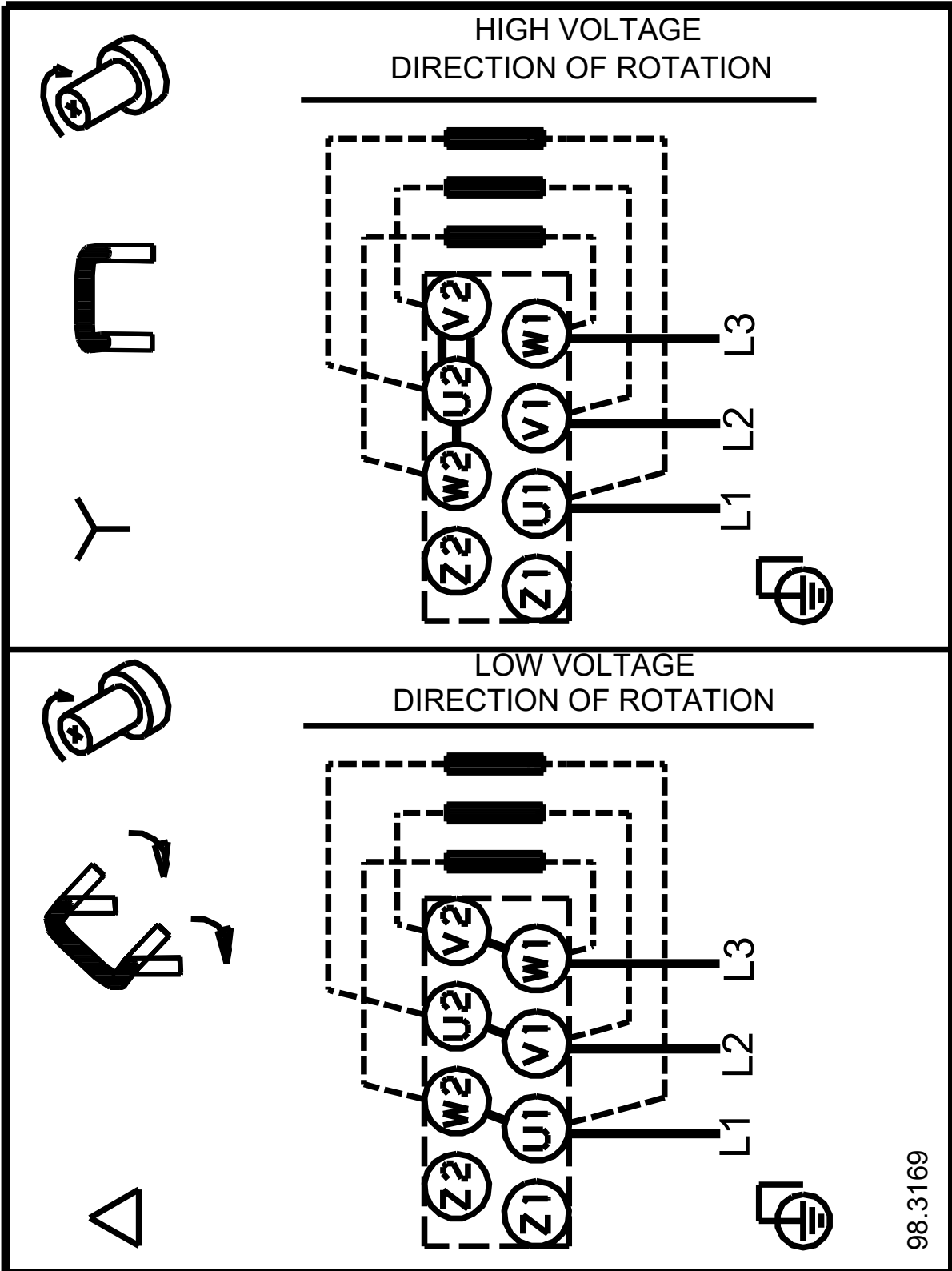


auf Anfr. MTH 4-80/1 A-W-A-AQQV 50 Hz



Achtung! Soweit nicht anders angegeben, handelt es sich um Millimeterangaben (mm). Die vereinfachte Maßzeichnung zeigt nicht alle

auf Anfr. MTH 4-80/1 A-W-A-AQQV 50 Hz



Hinweis: Alle Einheiten in [mm] soweit nicht anders bezeichnet.

