

Vorgabedaten

PROJEKT:	UNIT TAG:	MENGE:
ANSPRECHPARTNER: _____	SERVICELEISTUNG:	DATUM: _____
INGENIEUR/TECHNIKER:	VORGEGEBEN VON:	DATUM:
AUFTRAGNEHMER:	BESTELLNUMMER:	DATUM:

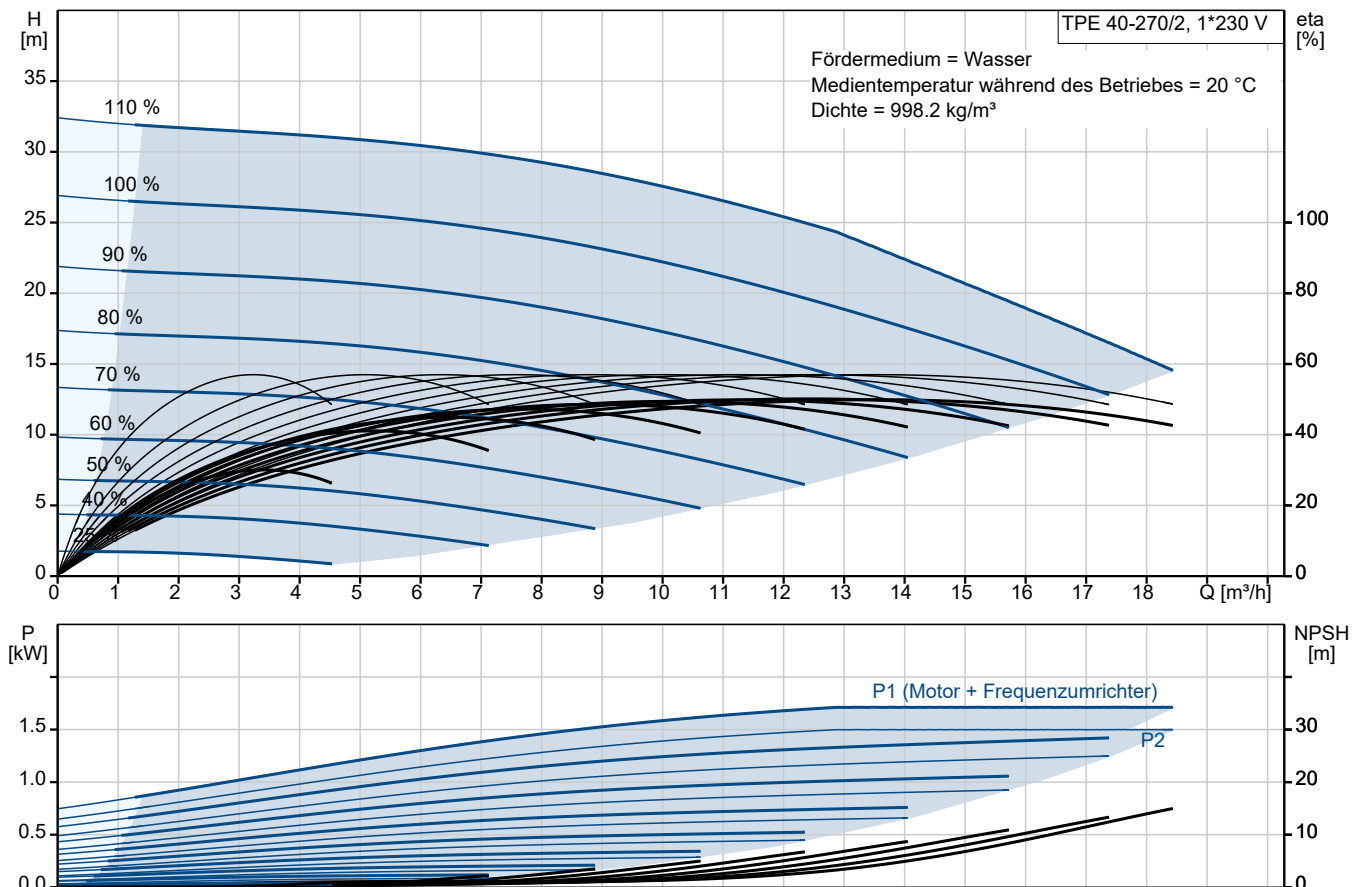


TPE 40-270/2 S-A-F-A-BQQE-HWB

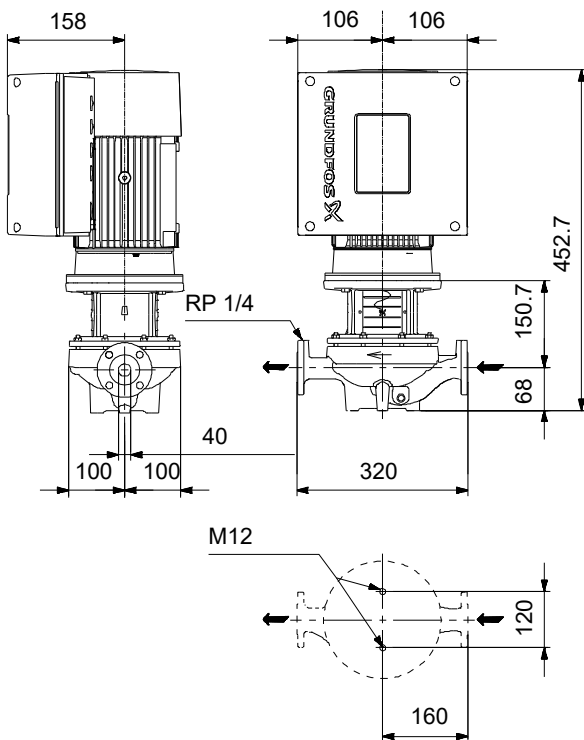
Einstufige Inlinepumpen mit drehzahlgeregeltem MGE-Motor

Hinweis! Abbildung kann vom Produkt abweichen.

Servicebedingungen	Pumpendaten	Motordaten
	Max. Druck bei vorgegebener Temperatur: 16 bar / 120 °C	Bemessungsspannung: 200-240 V
	Medientemperaturbereich: -25 .. 120 °C	Netzfrequenz: 50 / 60 Hz
	Maximale Umgebungstemperatur: 50 °C	Schutzart: IP55
	Code GLRD: BQQE	Wärmeklasse: F
	Produktnummer: auf Anfr.	Motorschutz: ELEC
		Bauart des Motors: 90SC
		Eta 1/1: 87.4 %



Vorgabedaten



Werkstoffe:

Pumpengehäuse:	Grauguss
Pumpengehäuse:	ASTM class 35
Laufwerkstoff:	Edelstahl
Laufwerkstoff gemäß ASTM:	AISI 304
Laufwerkstoff:	EN 1.4301
Code Material:	A

Ausschreibungstext



Hinweis! Abbildung kann vom Produkt abweichen.

Produktnr.: auf Anfr.

Wellenabdichtung:

- Gummi-Faltenbalgdichtung, Dichtflächen aus Siliziumkarbid/Siliziumkarbid, Nebendichtungen aus EPDM

Anschlüsse:

- Rohrleitung: PN 16 gemäß EN 1092-2 und ISO 7005-2.

Motor:

- Permanentmagnet-Synchronmotor, luftgekühlt.
- Motor inkl. integriertem Frequenzumrichter übertrifft die Wirkungsgradanforderungen der höchsten Energieeffizienzklasse IE4 (Super Premium Efficiency), die in der IEC 60034-30-1 festgelegt sind.
- Anbindung an die Gebäudeleittechnik durch Einsteckmodule im Klemmenkasten möglich (1 x GENIBus Modul bereits integriert)
- Betriebs- und Störmeldung
- Stillstandsheizung
- Möglichkeit der Anbindung an die Gebäudeautomation oder Monitoring Systeme. GENIBus integriert, zusätzlich andere Module optional

Technische Daten:

- Nennvolumenstrom: 12.5 m³/h
- Nennförderhöhe: 19.9 m
- Maximale Förderhöhe: 270 dm
 - Tatsächlicher Förderstrom der
 - Tatsächliche Förderhöhe der
- Kennlinientoleranz: ISO9906
- Medientemperaturbereich: -25 .. 120 °C

Werkstoffe:

- Pumpengehäuse: Grauguss
EN-GJL-250
ASTM class 35

Anz. Beschreibung

1 TPE 40-270/2 S-A-F-A-BQQE-HWB



Hinweis! Abbildung kann vom Produkt abweichen.

Produktnr.: auf Anfr.

Einstufige Spiralpumpe mit gegenüberliegenden Saug- und Druckstutzen in Inlinebauweise. Der Saug- und Druckstutzen haben den gleichen Durchmesser. Die Pumpen sind nach dem Top-Pull-Out-Prinzip konstruiert, d. h. der Pumpenkopf (Motor, Kopfstück und Laufrad) kann zur Instandhaltung oder Wartung einfach abgenommen werden, während das Pumpengehäuse in der Verrohrung verbleibt.

Die Pumpe ist mit einer nicht entlasteten Gummi-Faltenbalgdichtung ausgerüstet. Die Gleitringdichtung entspricht EN 12756. Rohrleitungsanschluss über DIN-Flansche PN 16 gemäß EN 1092-2 und ISO 7005-2.

Die Pumpe ist mit einem lüftergekühlten Permanentmagnet-Synchronmotor ausgerüstet. Der Motorwirkungsgrad entspricht der Energieeffizienzklasse IE5 gemäß IEC 60034-30-2.

Zur Drehzahlregelung verfügt der Motor über einen Frequenzumrichter und PI-Regler, die im Klemmenkasten des Motors untergebracht sind. Die elektronische Drehzahlregelung ermöglicht eine kontinuierliche Anpassung der Motordrehzahl und damit der Pumpenleistung an den aktuellen Bedarf. Die Pumpe ist mit einem Differenzdrucksensor ausgestattet. Die Pumpe eignet sich für Anwendungen, die eine Druckregelung erfordern. Die Pumpe ist mit einem Differenzdruckgeber ausgerüstet, der den Differenzdruck in der Pumpe misst und die Konstantdruck- oder Proportionaldruckregelung aktiviert.

Der minimale Effizienzindex (MEI) des Produkts ist größer oder gleich 0,70. Dies wird gemäß der Verordnung (EU) der Kommission als Richtwert für die beste erhältliche Wasserpumpe angesehen (1. Januar 2013).

Das Bedienfeld am Klemmenkasten des Motors verfügt über ein 4-Zoll-TFT-Display, Drucktasten und die Zustandsanzeige Grundfos Eye.

Das Bedienfeld bietet einen intuitiven und benutzerfreundlichen Zugriff auf alle Funktionen. Mit den Drucktasten können Benutzer durch die Menüstruktur navigieren, auf Pumpen- und Leistungsdaten vor Ort zugreifen, den gewünschten Sollwert einstellen und die Pumpe auf die Betriebsarten „MIN“, „MAX“ oder „Stopp“ einstellen.

Die Kommunikation mit der Pumpe ist zusätzlich auch über die App Grundfos GO Remote möglich (optional). Über die Fernsteuerung können weitere Einstellungen vorgenommen und zahlreiche Betriebsparameter ausgelesen werden, wie z. B. „Aktueller Wert“, „Drehzahl“, „Leistungsaufnahme“ und „Gesamter Stromverbrauch“.

Die Zustandsanzeige Grundfos Eye zeigt am Bedienfeld den Betriebszustand der Pumpe wie folgt an:

- Eingeschaltet: Motor läuft (grüne Meldeleuchten leuchten und drehen sich) oder Motor ist betriebsbereit (grüne Meldeleuchten leuchten dauerhaft)
- Warnung: Motor läuft noch (gelbe Meldeleuchten leuchten und drehen sich) oder wurde abgeschaltet (gelbe Meldeleuchten leuchten dauerhaft)
- Alarm: Motor wurde abgeschaltet (rote Meldeleuchten blinken).

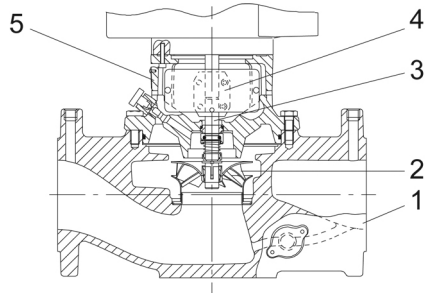
Über ein Bedienfeld können der Sollwert und die Betriebsart "MIN", "MAX" oder "Stopp" eingestellt werden. Das Bedienfeld verfügt über Meldeleuchten für die Anzeige "Betrieb" und "Störung".

Die Kommunikation mit der Pumpe ist über die als Zubehör lieferbare Kommunikationslösung Grundfos GO Remote möglich. Mit Hilfe der Kommunikationslösung können weitere Einstellungen vorgenommen und zahlreiche Betriebsparameter, wie z. B. "Aktueller Wert", "Drehzahl", "Leistungsaufnahme" und "Gesamtstromverbrauch", ausgelesen werden.

Die Graugussbauteile verfügen über eine mit Hilfe einer kathodischen Elektrotauchlackierung aufgetragene Epoxid-Beschichtung. Die Elektrotauchlackierung ist ein Lackierverfahren, bei dem ein um das Produkt ausgebildetes elektrisches Feld das Aufbringen einer dünnen und gleichmäßigen Farbschicht auf der Oberfläche ermöglicht.

Pumpe

Anz.	Beschreibung
1	 <p>1: Pumpengehäuse 2: Laufrad 3: Welle 4: Kupplung 5: Kopfstück</p> <p>Das Pumpengehäuse ist mit einem austauschbaren Edelstahl/PTFE-Spaltring ausgerüstet, der dafür sorgt, dass möglichst wenig Flüssigkeit von der Druckseite auf die Saugseite des Laufrads strömt.</p> <p>Das Laufrad wird mit Hilfe einer Klemmbuchse mit Mutter befestigt.</p> <p>Die Pumpe ist mit einer nicht entlasteten Gummi-Faltenbalgdichtung ausgerüstet. Die Drehmomentübertragung erfolgt über die Feder und die Faltenbälge. Durch die Faltenbälge wird verhindert, dass die Welle verschleißt und die axiale Beweglichkeit durch Ablagerungen auf der Welle beeinträchtigt wird.</p> <p>Dichtflächen:</p> <ul style="list-style-type: none"> • Werkstoff des rotierenden Dichtungsring: Siliziumkarbid (SiC) • Werkstoff des Gegenrings: Siliziumkarbid (SiC) <p>Diese Werkstoffpaarung wird verwendet, wenn eine höhere Korrosionsbeständigkeit gefordert ist. Aufgrund des hohen Härtegrades weist diese Werkstoffpaarung auch eine hohe Beständigkeit gegenüber abrasiven Partikeln auf.</p> <p>Werkstoff der Nebendichtung: EPDM (Ethylen-Propylen-Dien-Kautschuk)</p> <p>EPDM besitzt eine sehr hohe Beständigkeit gegenüber heißem Wasser. EPDM eignet sich nicht für Mineralöle. Die Schmierung und Kühlung der Gleitringdichtung erfolgen durch eine Umwälzung der Flüssigkeit über den Entlüftungskanal.</p> <p>Die Flansche haben Gewindebohrungen für die Montage von Manometern.</p> <p>Die Motorlaterne verbindet das Pumpengehäuse mit dem Motor und ist mit einer manuellen Entlüftungsschraube ausgerüstet, über die das Pumpengehäuse und die Dichtungskammer entlüftet werden können. Zur Abdichtung der Motorlaterne gegenüber dem Pumpengehäuse wird ein O-Ring verwendet.</p> <p>In der Mitte der Motorlaterne ist der Kupplungsschutz angeordnet, der als Berührungsschutz für die Kupplung und die Welle dient. Die Motor- und Pumpenwelle sind über eine Schalenkupplung miteinander verbunden.</p> <p>Motor</p> <p>Vollständig gekapselter, lüftergekühlter Motor mit Hauptabmessungen nach geltender IEC- und DIN-Norm. Elektrischer Toleranzbereich nach EN 60034.</p> <p>Der Motor hat einen Flansch mit Gewindebohrungen (FT) für die Montage auf der Pumpe.</p> <p>Die Motorbauform entspricht der IEC 60034-7: IM B 14, IM V 18 (Code I) / IM 3601, IM 3611 (Code II).</p> <p>Der Motorwirkungsgrad entspricht der Energieeffizienzklasse IE5 gemäß IEC 60034-30-2.</p> <p>Für den Motor ist kein externer Motorschutz erforderlich. Der Motorschutz spricht bei einem langsamen und schnellen Temperaturanstieg an (z. B. ständige Überlastung und Blockieren).</p> <p>Im Klemmenkasten befinden sich Klemmen für folgende Anschlussmöglichkeiten:</p> <ul style="list-style-type: none"> • 1 Digitaleingang mit fest zugeordneter Funktion • zwei Analogeingänge, 0(4)–20 mA, 0–5 V, 0–10 V, 0,5 – 3,5 V. An einen dieser Eingänge ist der werkseitig montierte Drucksensor angeschlossen. • 5 V-Spannungsversorgung für das Potentiometer und einen Sensor • 1 konfigurierbarer Digitaleingang oder offener Kollektoreingang • Ein- und Ausgang für den Grundfos Digital Sensor • 24 V-Spannungsversorgung für Sensoren • 2 Melderelaisausgänge (potentialfreie Kontakte) • GENibus-Anschluss • Schnittstelle für ein Grundfos CIM-Feldbusmodul.



- Werkstoff des rotierenden Dichtungsring: Siliziumkarbid (SiC)
- Werkstoff des Gegenrings: Siliziumkarbid (SiC)

Motor

- 1 Digitaleingang mit fest zugeordneter Funktion
- zwei Analogeingänge, 0(4)–20 mA, 0–5 V, 0–10 V, 0,5 – 3,5 V. An einen dieser Eingänge ist der werkseitig montierte Drucksensor angeschlossen.
- 5 V-Spannungsversorgung für das Potentiometer und einen Sensor
- 1 konfigurierbarer Digitaleingang oder offener Kollektoreingang
- Ein- und Ausgang für den Grundfos Digital Sensor
- 24 V-Spannungsversorgung für Sensoren
- 2 Melderelaisausgänge (potentialfreie Kontakte)
- GENibus-Anschluss
- Schnittstelle für ein Grundfos CIM-Feldbusmodul.

Anz. Beschreibung
1 Weitere Produktinformationen

Die Graugussbauteile verfügen über eine mit Hilfe einer kathodischen Elektrottauchlackierung aufgetragenen Epoxid-Beschichtung. Die Elektrottauchlackierung ist ein Lackierverfahren, bei dem ein um das Produkt ausgebildetes elektrisches Feld das Aufbringen einer dünnen und gleichmäßigen Farbschicht auf der Oberfläche ermöglicht.

Technische Daten

Art der Steuerung:

Frequency converter: integriert

Fördermedium:

Medientemperaturbereich: -25 .. 120 °C

Technische Daten:

Pumpendrehzahl, auf der die Pumpendaten beruhen: 2880 1/min

 Nennförderstrom: 12.5 m³/h

Nennförderhöhe: 19.9 m

Tatsächlicher Laufraddurchmesser: 145 mm

GLRD Code: BQQE

ISO Abnahmekl.: ISO9906:2012 3B2

Werkstoffe:

Pumpengehäuse: Grauguss

Pumpenmantel: EN-GJL-250

Pumpengehäuse: ASTM class 35

Laufradwerkstoff: Edelstahl

Laufrad: EN 1.4301

Laufradwerkstoff gemäß ASTM: AISI 304

Installation:

Umgebungstemperatur: -20 .. 50 °C

Max. Betriebsdruck: 16 bar

Max. Druck bei vorgegebener Temperatur: 16 bar / 120 °C

Anschlusstyp: DIN

Anschlussgröße: DN 40

Nenndruckstufe: PN 16

Port-to-port length: 320 mm

Grösse Motorflansch: FT115

Elektrische Daten:

Bauart des Motors: 90SC

Motorbemessungsleistung P2: 1.5 kW

Netzfrequenz: 50 / 60 Hz

Bemessungsspannung: 1 x 200-240 V

Bemessungsstrom: 9.10-7.60 A

Leistungsfaktor Cos phi: 0.99

Nenn-Drehzahl: 360-4000 1/min

IE-Wirkungsgradklasse: IE5

Motorwirkungsgrad bei Vollast: 87.4 %

Motorpole: 2

Schutzart (gemäß IEC 34-5): IP55

Wärmeklasse (IEC 85): F

Motor - Produktnummer: 98362278

Sonstiges:

Mindesteffizienzindex MEI ≥: 0.70



Name des Unternehmens:

Angelegt von:

Telefon:

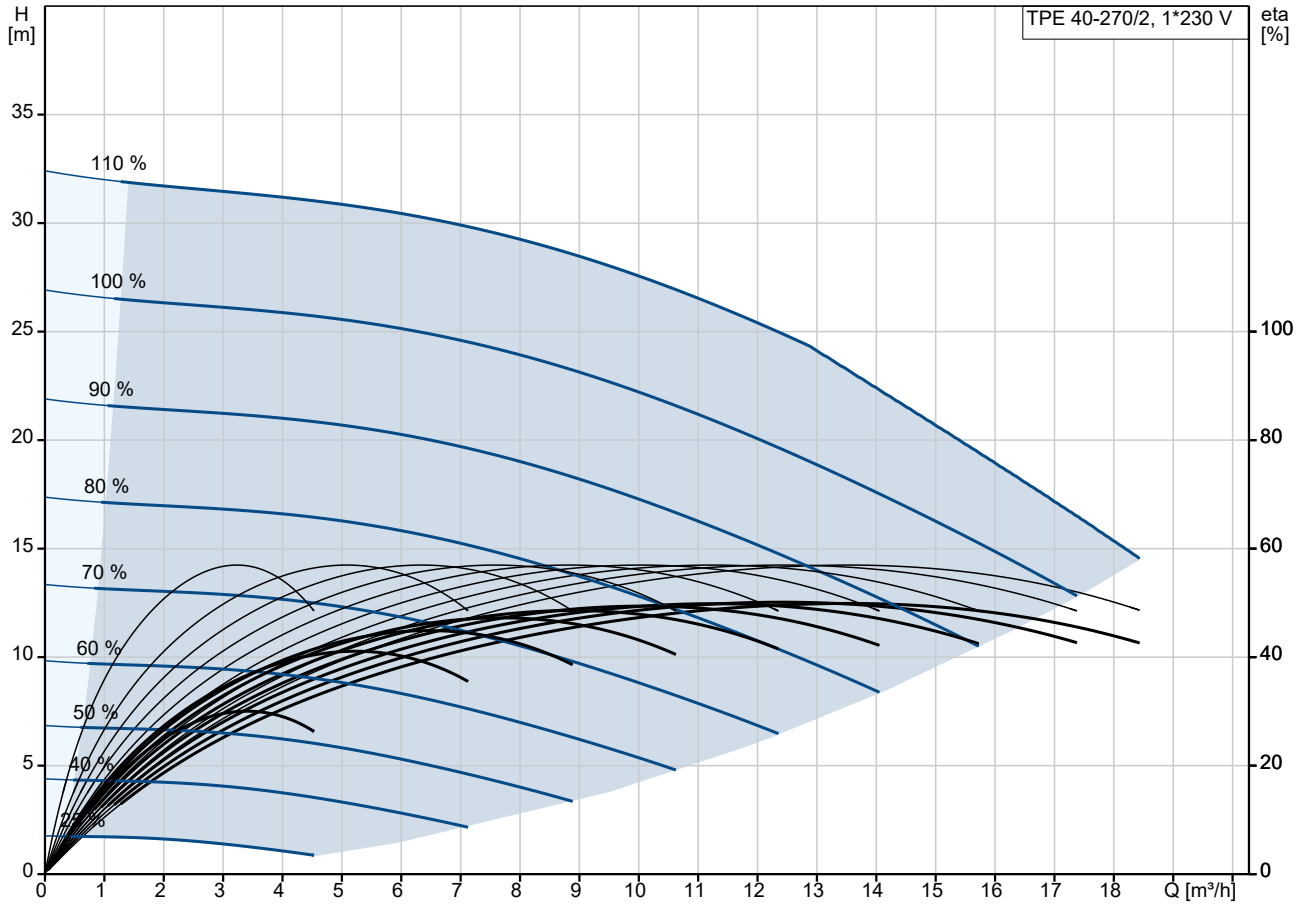
Datum:

12.12.2023

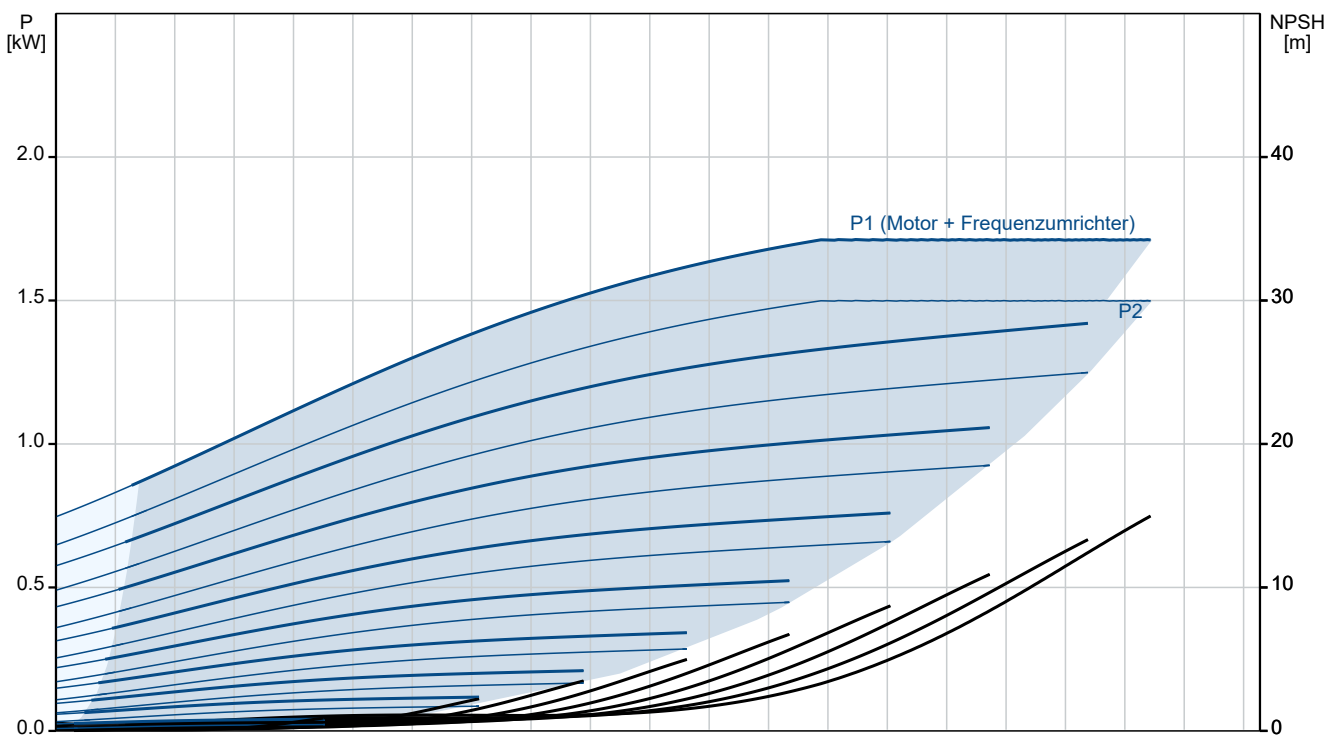
Anz.	Beschreibung
------	--------------

1	Nettogewicht: 32.4 kg Bruttogewicht: 44.1 kg Versandvol.: 0.162 m ³ Herkunftsland: HU Zolltarif Nr.: 84137051
---	--------------------------------------------------------------------------------------------------------------------------------------

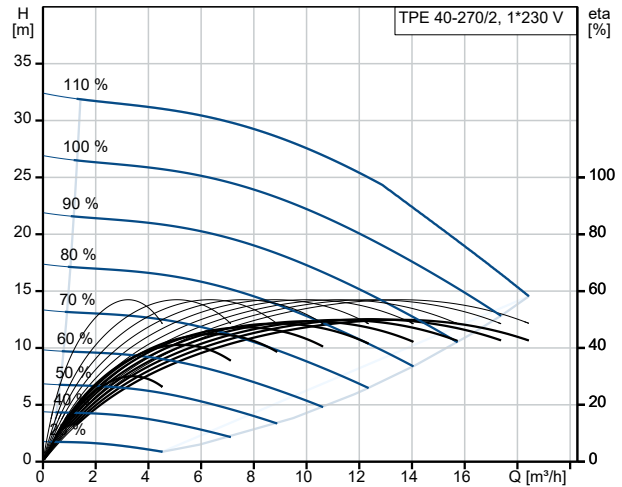
auf Anfr. TPE 40-270/2 S-A-F-A-BQQE-HWB



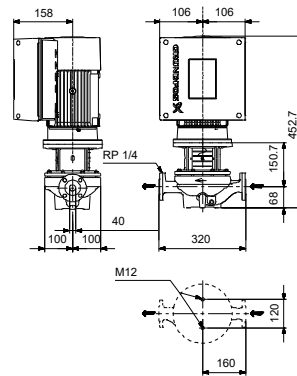
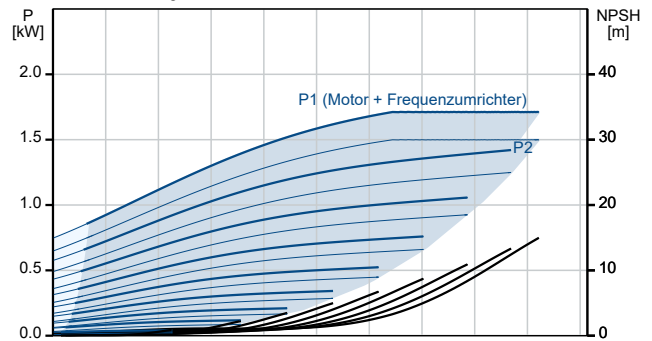
Fördermedium = Wasser
 Medientemperatur während des Betriebes = 20 °C
 Dichte = 998.2 kg/m³



Beschreibung	Daten
Allgemeine Informationen:	
Produktbezeichnung:	TPE 40-270/2 S-A-F-A-BQQE-HWB
Produktnummer:	auf Anfr.
EAN-Nummer:	auf Anfr.
Technische Daten:	
Pumpendrehzahl, auf der die Pumpendaten beruhen:	2880 1/min
Nennförderstrom:	12.5 m³/h
Nennförderhöhe:	19.9 m
Maximale Förderhöhe:	270 dm
Tatsächlicher Laufraddurchmesser:	145 mm
GLRD Code:	BQQE
ISO Abnahmekl.:	ISO9906:2012 3B2
Code Ausführung:	A
Werkstoffe:	
Pumpengehäuse:	Grauguss
Pumpenmantel:	EN-GJL-250
Pumpengehäuse:	ASTM class 35
Laufwerkstoff:	Edelstahl
Laufwerkstoff:	EN 1.4301
Laufwerkstoff gemäß ASTM:	AISI 304
Code Material:	A
Installation:	
Umgebungstemperatur:	-20 .. 50 °C
Max. Betriebsdruck:	16 bar
Max. Druck bei vorgegebener Temperatur:	16 bar / 120 °C
Anschlussstyp:	DIN
Anschlussgröße:	DN 40
Nenndruckstufe:	PN 16
Port-to-port length:	320 mm
Grösse Motorflansch:	FT115
Code Anchl. Art:	F
Fördermedium:	
Medientemperaturbereich:	-25 .. 120 °C
Elektrische Daten:	
Bauart des Motors:	90SC
Motorbemessungsleistung P2:	1.5 kW
Netzfrequenz:	50 / 60 Hz
Bemessungsspannung:	1 x 200-240 V
Bemessungsstrom:	9.10-7.60 A
Leistungsfaktor Cos phi:	0.99
Nenn-Drehzahl:	360-4000 1/min
IE-Wirkungsgradklasse:	IE5
Motorwirkungsgrad bei Vollast:	87.4 %
Motorpole:	2
Schutzart (gemäß IEC 34-5):	IP55
Wärmeklasse (IEC 85):	F
eingebauter Motorschutz:	ELEC
Motor - Produktnummer:	98362278
Art der Steuerung:	
Bedienfeld:	HMI 300 - Graphisches Bedienfeld
Funktionsmodul:	FM 300 - Funktionsmodul Advanced
Frequenzumrichter:	integriert
Sonstiges:	
Mindesteffizienzindex MEI ≥:	0.70



Fördermedium = Wasser
 Medientemperatur während des Betriebes = 20 °C
 Dichte = 998.2 kg/m³





Name des Unternehmens:

Angelegt von:

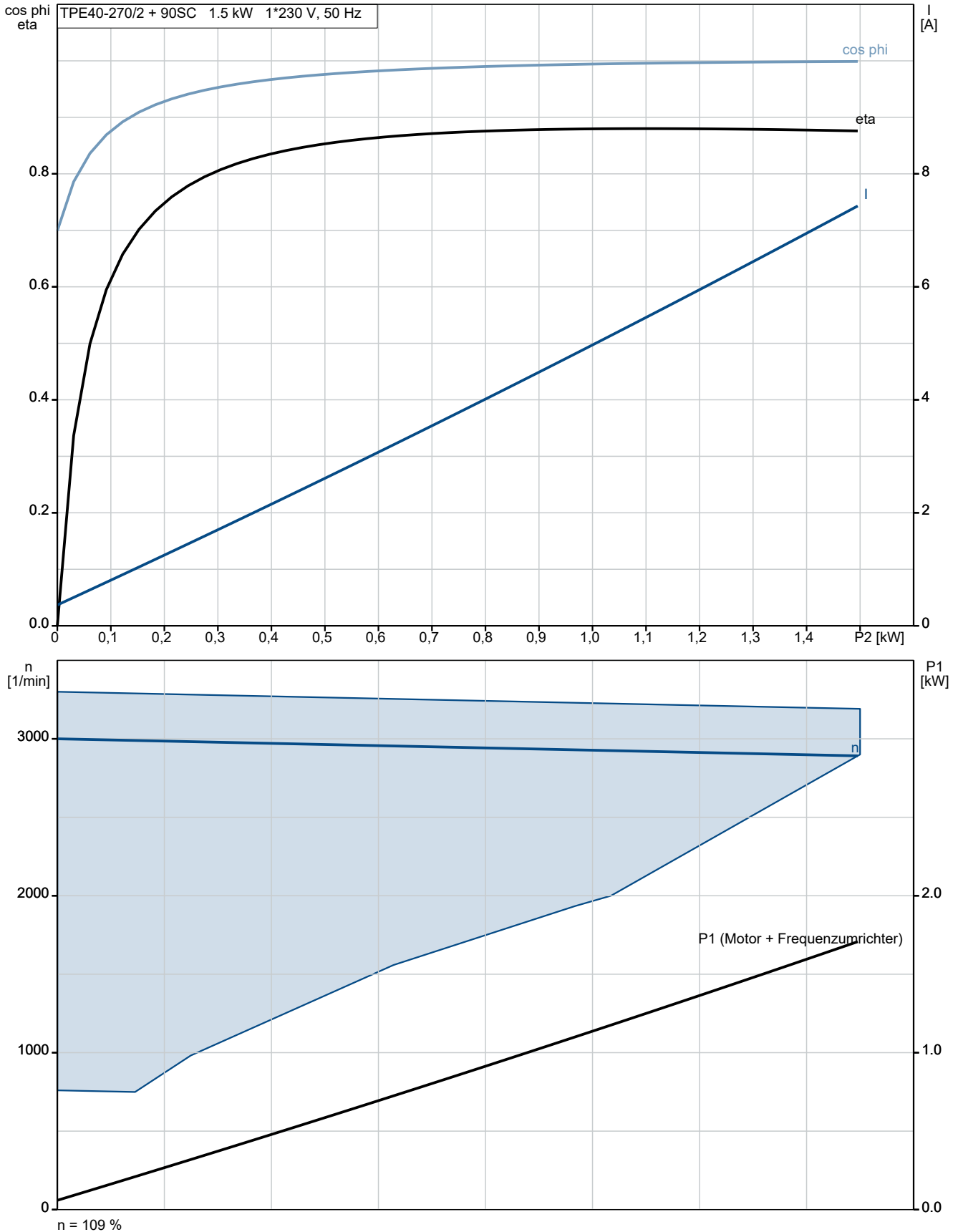
Telefon:

Datum:

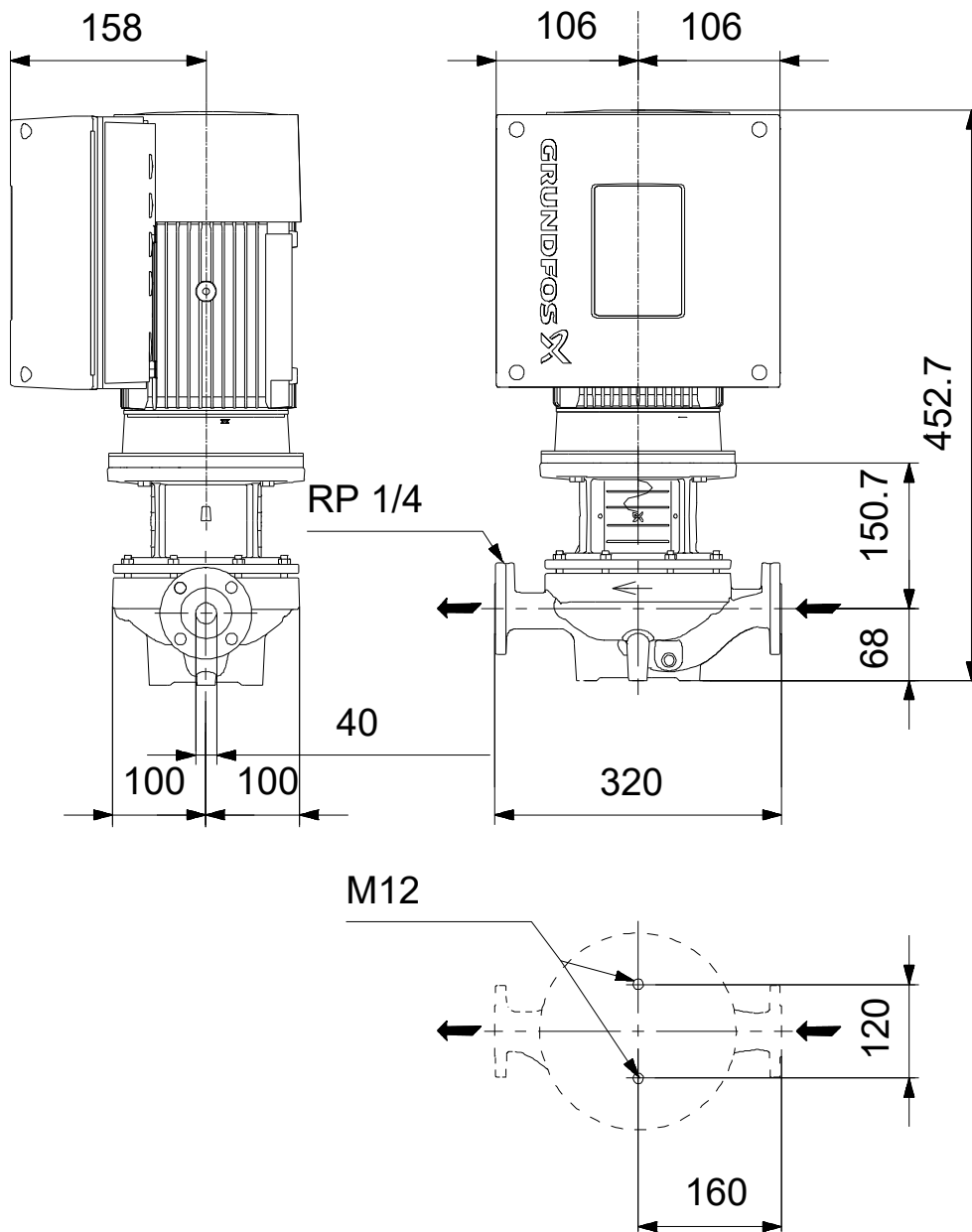
12.12.2023

Beschreibung	Daten
Nettogewicht:	32.4 kg
Bruttogewicht:	44.1 kg
Versandvol.:	0.162 m ³
Konfi. Datei Nr.:	99145774
Herkunftsland:	HU
Zolltarif Nr.:	84137051

auf Anfr. TPE 40-270/2 S-A-F-A-BQQE-HWB



auf Anfr. TPE 40-270/2 S-A-F-A-BQQE-HWB



Achtung! Soweit nicht anders angegeben, handelt es sich um Millimeterangaben (mm). Die vereinfachte Maßzeichnung zeigt nicht alle

auf Anfr. TPE 40-270/2 S-A-F-A-BQQE-HWB



Hinweis: Alle Einheiten in [mm] soweit nicht anders bezeichnet.

