

Vorgabedaten

PROJEKT:	UNIT TAG:	MENGE:
ANSPRECHPARTNER: _____	SERVICELEISTUNG:	DATUM: _____
INGENIEUR/TECHNIKER:	VORGEGEBEN VON:	DATUM:
AUFTRAGNEHMER:	BESTELLNUMMER:	DATUM:

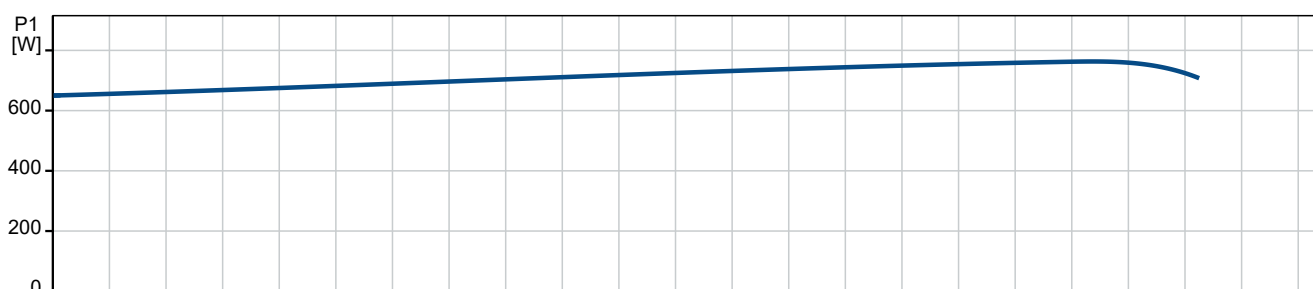
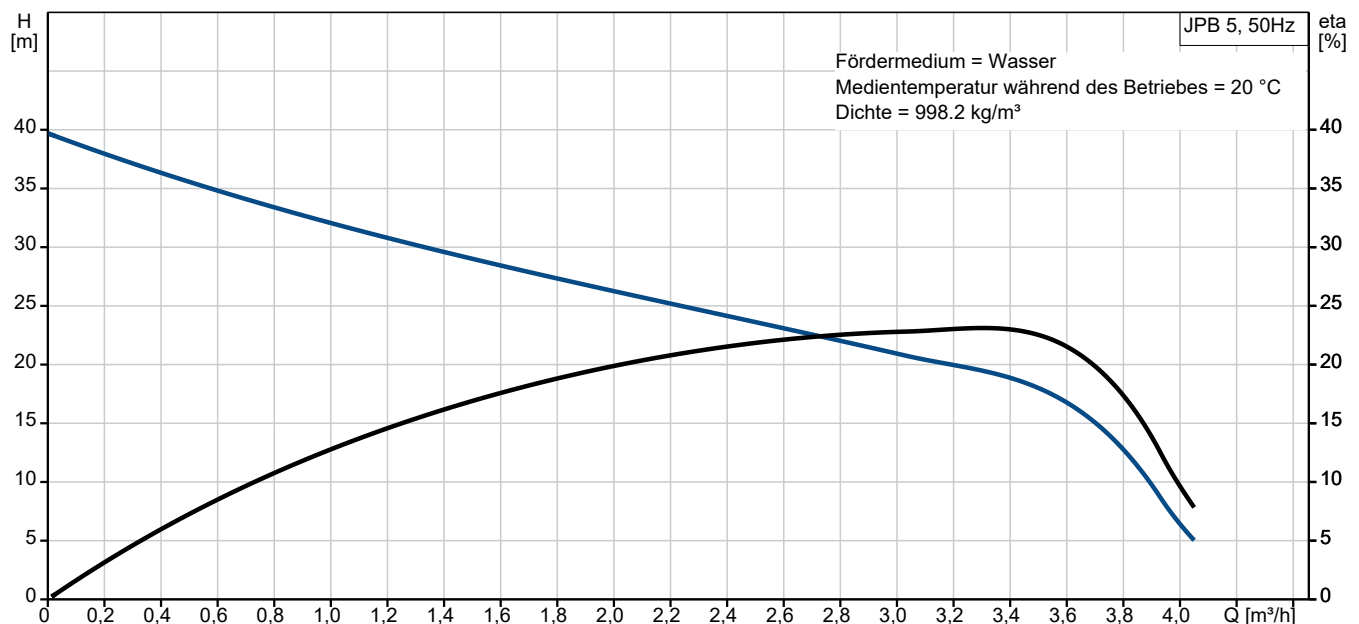
JPB 5 A-A-CVBP



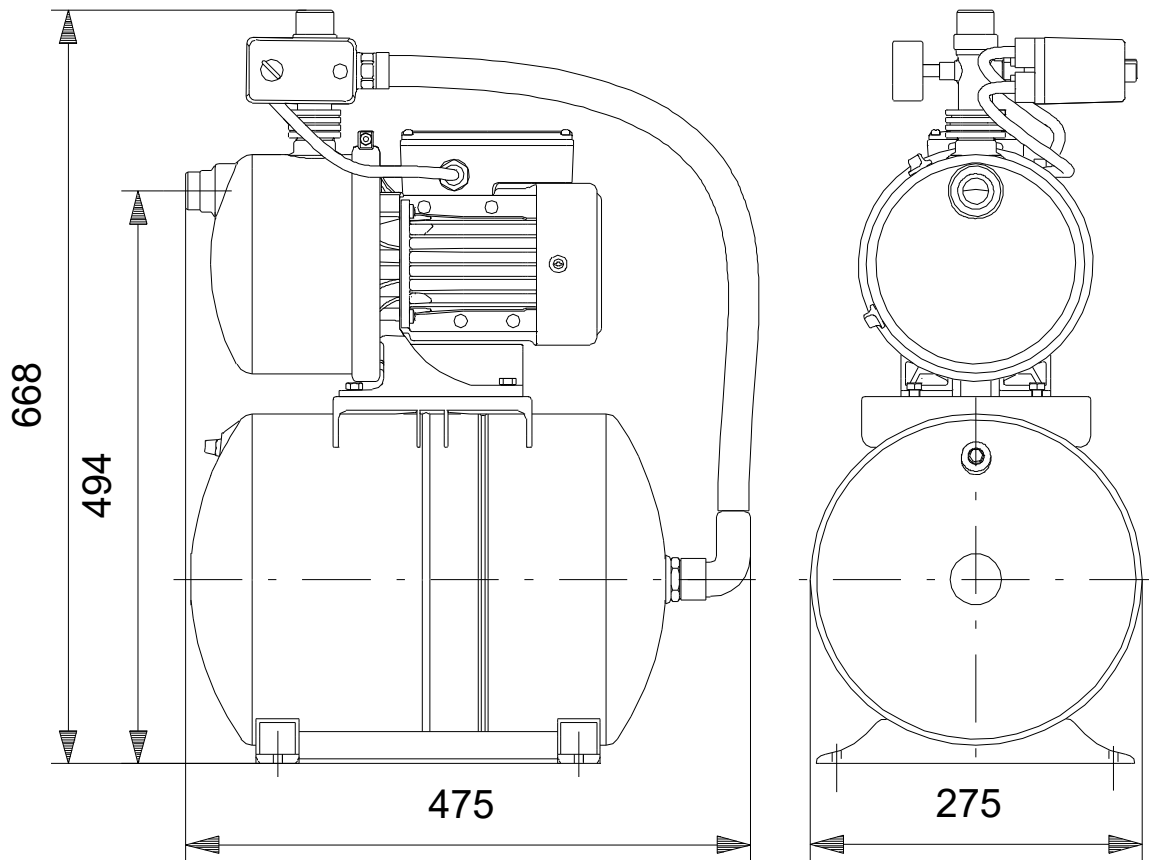
Hauswasserwerk bestehend aus einer selbstansaugenden, einstufigen Edelstahlpumpe und einem Druckbehälter für die Gartenbewässerung und Hauswasserversorgung.

Hinweis! Abbildung kann vom Produkt abweichen.

Servicebedingungen	Pumpendaten	Motordaten
Fördermedium: Wasser	Max. Betriebsdruck: 6 bar	Bemessungsspannung: 220-240 V
Temperatur: 20 °C	Medientemperaturbereich: 0 .. 40 °C	Netzfrequenz: 50 Hz
Relative Dichte: 1.000	Maximale Umgebungstemperatur: 40 °C	Schutzart: IP44
	Prüfkennzeichen: CE,EAC	Wärmeklasse: F
	Wellenabdichtung: CVBP	
	Produktnummer: auf Anfr.	



Vorgabedaten



Werkstoffe:

Pumpengehäuse:	Nichtrostender Stahl
Pumpengehäuse:	EN 1.4301
Pumpengehäuse:	AISI 304
Laufrad:	Edelstahl
Laufrad:	DIN W.-Nr. 1.4301
Laufrad:	AISI 304
Typenschlüssel für Material:	A

Anz. Beschreibung

1 **Hydrojet**



Hinweis! Abbildung kann vom Produkt abweichen.

Produktnr.: auf Anfr.

Die GRUNDFOS Hydrojet ist ein selbstansaugendes vollautomatisch arbeitendes Aggregat, das sich druckabhängig entsprechend dem Wasserverbrauch ein- bzw. abschaltet.

Kundenutzen und Eigenschaften:

- Lange Lebensdauer durch den Einsatz von Edelstahl bei allen hochbeanspruchten Teilen, wie Laufrad und Gehäuse.
- Auf Grund von Kunststoffbeschichtung der Membrandruckbehälterinnenwand keinerlei Korrosionsprobleme
- störungsunanfällig durch verschleißarme Gleitringdichtung und robusten Kurzschlußmotor mit integriertem Motorschutz
- Servicefreundlich durch ständig verfügbare Ersatzteile und Dokumentation
- Weltweiter GRUNDFOS-Service

Ausstattung:

- selbstansaugende GRUNDFOS-Jetpumpe
- Membrandruckbehälter zur Begrenzung der Schalthäufigkeit des Aggregates bei geringer Wasserentnahme oder Tropfwasserverlusten
- Druckschalter, Manometer, elektrischen und hydraulischen Verbindungsteilen sowie Anschlußkabel mit Stecker
- Kohle-/Keramik-Gleitringwellenabdichtung

Alle medienberührten Teile der Pumpe sind aus Chrom-Nickel-Stahl. Der Ejektor besteht aus Kunststoff, die Kesselmembrane aus lebensmittelverträglichem Gummi.

Fördermedium:

Fördermedium: Wasser

Medientemperaturbereich: 0 .. 40 °C

Medientemperatur während des Betriebs: 20 °C

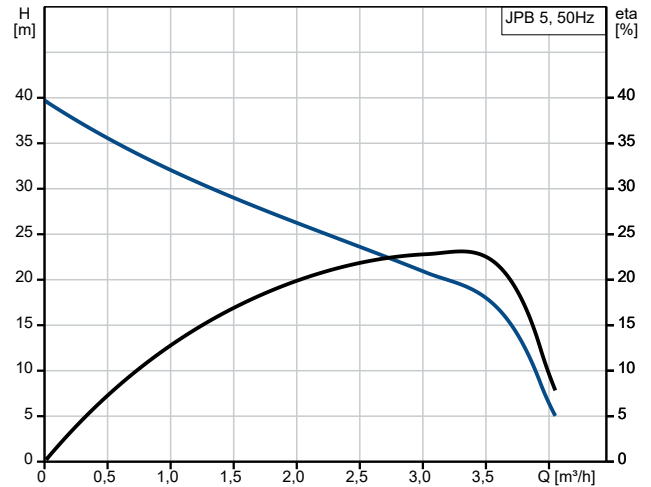
Dichte: 998.2 kg/m³

Technische Daten:

Gleitringdichtung: CVBP

Anz.	Beschreibung
1	<p>Prüfkennzeichen auf dem Typenschild: CE,EAC Kennlinientoleranz: ISO9906:2012 3B</p> <p>Werkstoffe: Pumpengehäuse: Nichtrostender Stahl EN 1.4301 AISI 304</p> <p>Laufrad: Edelstahl DIN W.-Nr. 1.4301 AISI 304</p> <p>Installation: Umgebungstemperatur: 0 .. 40 °C Max. Betriebsdruck: 6 bar Anschluss Saugstutzen: EXT.G1 Anschluss Druckstutzen: INT.RP1</p> <p>Elektrische Daten: Leistungsaufnahme P1: 850 W Netzfrequenz: 50 Hz Bemessungsspannung: 1 x 220-240 V Bemessungsstrom: 3.8 A Größe des Betriebskondensators: 20 µF/400 V Schutzart (gemäß IEC 34-5): IP44 Wärmeklasse (IEC 85): F Kabellänge: 1.5 m Art des Kabelsteckers: SCHUKO</p> <p>Behälter: Volumen des Druckbehälters: 18 l</p> <p>Sonstiges: Nettogewicht: 19 kg Bruttogewicht: 21 kg</p>

Beschreibung	Daten
Allgemeine Informationen:	
Produktbezeichnung:	JPB 5 A-A-CVBP
Produktnummer:	auf Anfr.
EAN-Nummer:	auf Anfr.
Preis:	
Technische Daten:	
Maximale Förderhöhe:	40 m
Gleitringdichtung:	CVBP
Prüfkennzeichen auf dem Typenschild:	CE,EAC
Kennlinientoleranz:	ISO9906:2012 3B
Pumpenausführung:	A
Modell:	D
Werkstoffe:	
Pumpengehäuse:	Nichtrostender Stahl
Pumpengehäuse:	EN 1.4301
Pumpengehäuse:	AISI 304
Laufrad:	Edelstahl
Laufrad:	DIN W.-Nr. 1.4301
Laufrad:	AISI 304
Typenschlüssel für Material:	A
Installation:	
Umgebungstemperatur:	0 .. 40 °C
Max. Betriebsdruck:	6 bar
Anschluss Saugstutzen:	EXT.G1
Anschluss Druckstutzen:	INT.RP1
Fördermedium:	
Fördermedium:	Wasser
Medientemperaturbereich:	0 .. 40 °C
Medientemperatur während des Betriebs:	20 °C
Dichte:	998.2 kg/m ³
Elektrische Daten:	
Leistungsaufnahme P1:	850 W
Netzfrequenz:	50 Hz
Bemessungsspannung:	1 x 220-240 V
Bemessungsstrom:	3.8 A
Größe des Betriebskondensators:	20 µF/400 V
Schutzart (gemäß IEC 34-5):	IP44
Wärmeklasse (IEC 85):	F
Kabellänge:	1.5 m
Art des Kabelsteckers:	SCHUKO
Behälter:	
Volumen des Druckbehälters:	18 l
Sonstiges:	
Nettogewicht:	19 kg
Bruttogewicht:	21 kg



Fördermedium = Wasser
 Medientemperatur während des Betriebes = 20 °C
 Dichte = 998.2 kg/m³

