


Projekt:

Referenznummer:

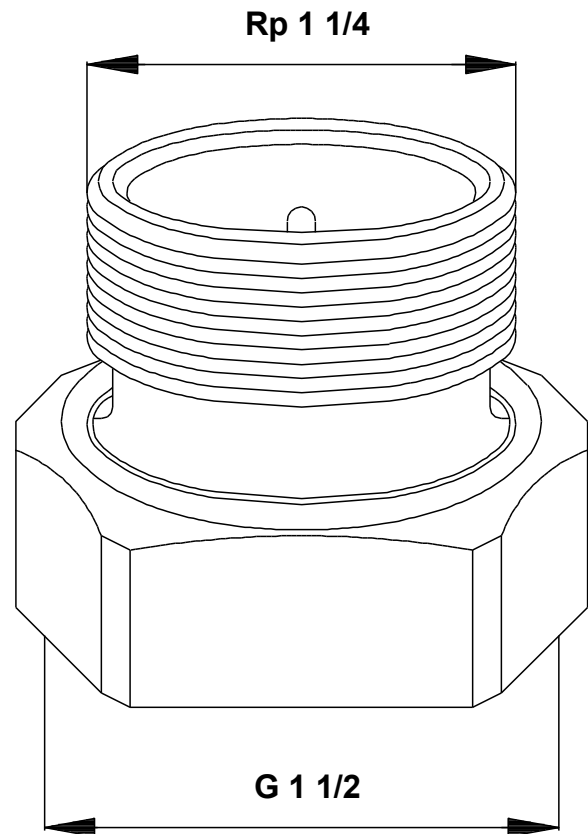
Kunde:

Kundennummer:

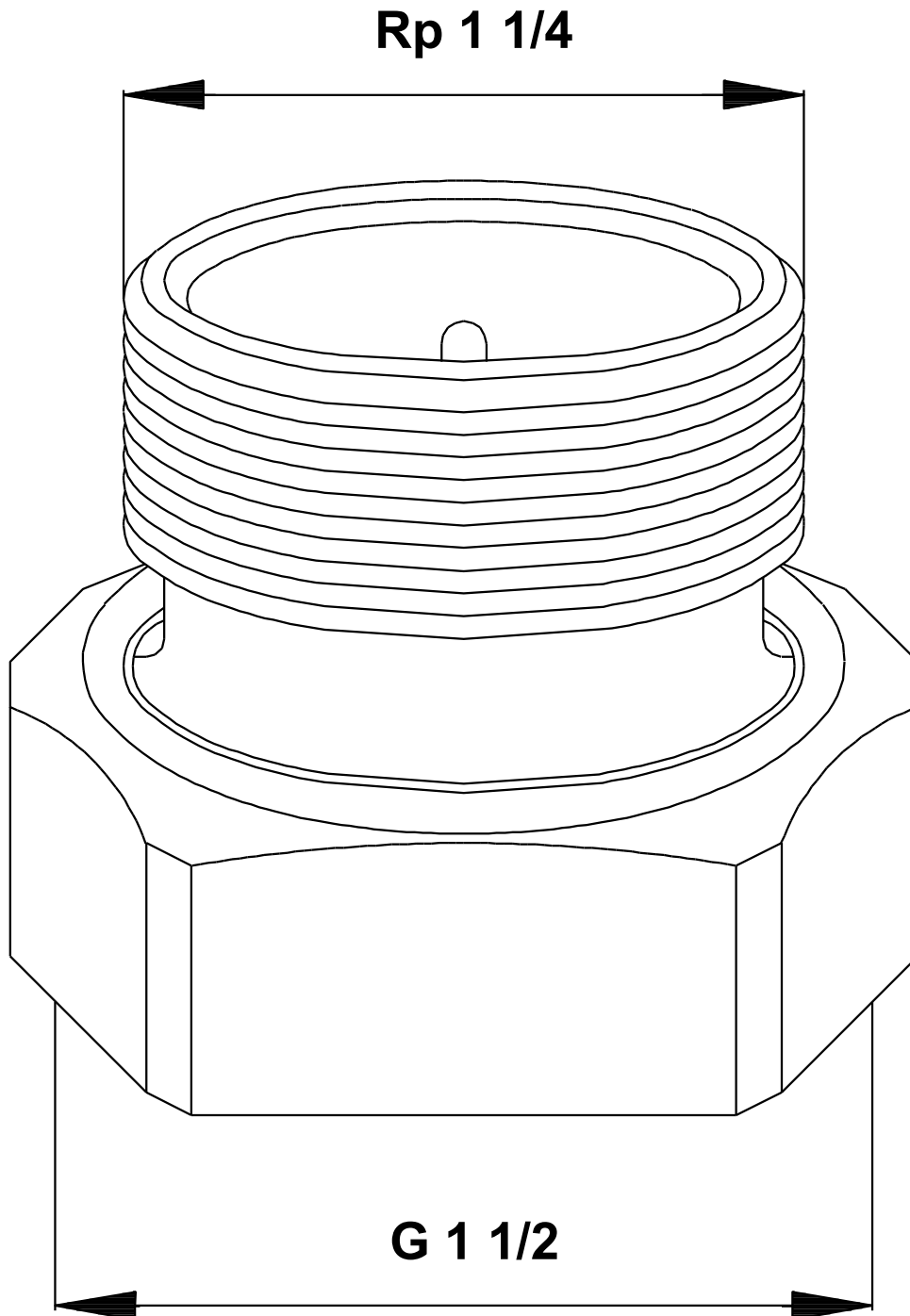
Kontakt:

Anz.	Beschreibung
1	<p><b>Produktbezeichnung:</b> Verbindungsset</p>  <p style="text-align: center;"><b>Hinweis! Abbildung kann vom Produkt abweichen.</b></p> <p>Produktnr.: auf Anfr. Produktnummer: auf Anfr. EAN-Nummer: auf Anfr.</p> <p>Werkstoffe: Material: Grauguss</p> <p>Installation: Rohrverbindung: G 1 1/2 / Rp 1 1/4 Nenndruck: PN 10</p>

Beschreibung	Daten
<b>Allgemeine Informationen:</b>	
Produktbezeichnung:	Verbindungsset
Produktnummer:	auf Anfr.
EAN-Nummer:	auf Anfr.
<b>Werkstoffe:</b>	
Material:	Grauguss
<b>Installation:</b>	
Rohrverbindung:	G 1 1/2 / Rp 1 1/4
Nenndruck:	PN 10
<b>Sonstiges:</b>	
geeignet für:	TP(E) 25



**auf Anfr. Verbindungsset**



Achtung! Soweit nicht anders angegeben, handelt es sich um Millimeterangaben (mm). Die vereinfachte Maßzeichnung zeigt nicht alle

