


Anz.	Beschreibung
1	<p>Produktbezeichnung: Verbindungsset</p>  <p style="text-align: center;">Hinweis! Abbildung kann vom Produkt abweichen.</p> <p>Produktnr.: auf Anfr. Produktnummer: auf Anfr. EAN-Nummer: auf Anfr.</p> <p>Werkstoffe: Material: Grauguss</p> <p>Installation: Rohrverbindung: G 1 1/2 / Rp 1</p> <p>Sonstiges: Herkunftsland: AT Zolltarif Nr.: 73071910</p>

Name des Unternehmens:

Angelegt von:

Telefon:

Datum:

30.11.2023

Projekt:

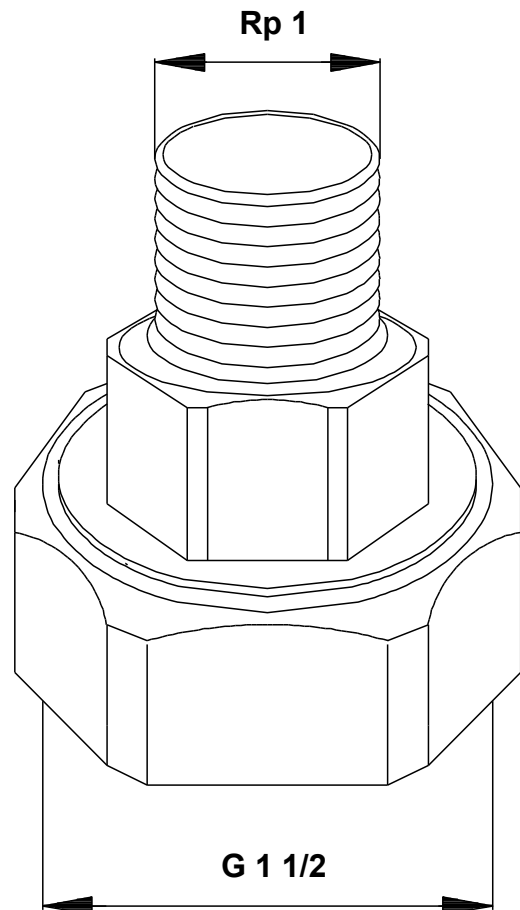
Referenznummer:

Kunde:

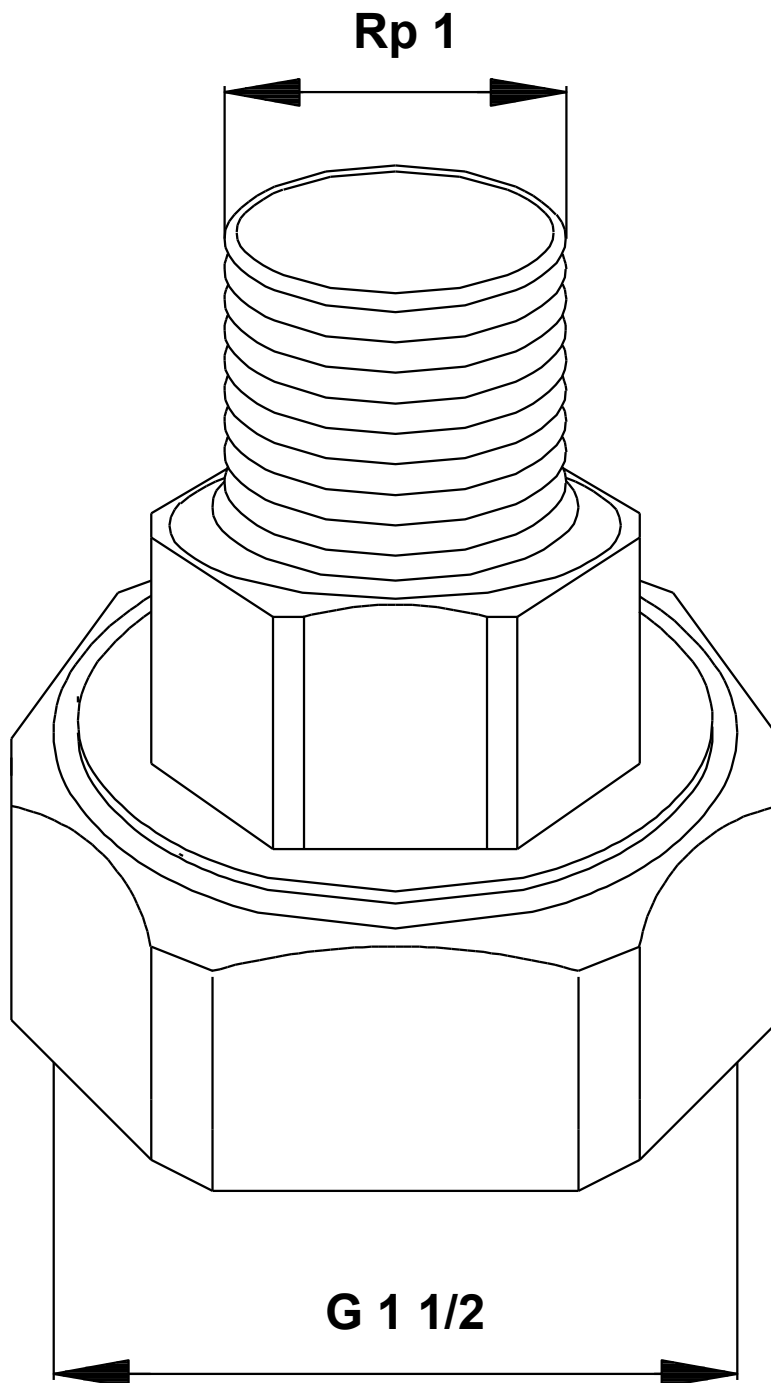
Kundennummer:

Kontakt:

Beschreibung	Daten
Allgemeine Informationen:	
Produktbezeichnung:	Verbindungsset
Produktnummer:	auf Anfr.
EAN-Nummer:	auf Anfr.
Werkstoffe:	
Material:	Grauguss
Installation:	
Rohrverbindung:	G 1 1/2 / Rp 1
Sonstiges:	
geeignet für:	UP 25-xx
Herkunftsland:	AT
Zolltarif Nr.:	73071910



auf Anfr. Verbindungsset



Achtung! Soweit nicht anders angegeben, handelt es sich um Millimeterangaben (mm). Die vereinfachte Maßzeichnung zeigt nicht alle

