


| Anz. | Beschreibung |
|------|------------------------------------------------------------------------------------------------------------------------------------------------------------------------------------------------------------------------------------------------------------------------------------------------------------------------------------------------------------------------------------------------------------------------------------------------------------------------------------------------------------------------------------------------------------------------------------------------------------------------------------------------------------------------------------------------------------------------------------------------------------------------------------------------------------------------------------------------------------------------------------------------------------------------------------------------------------------------------------------------|
| 1 | <p>Produktbezeichnung: Adapter A19 1 1/2"xDN 50 PN 6</p>  <p style="text-align: center;">Hinweis! Abbildung kann vom Produkt abweichen.</p> <p>Produktnr.: auf Anfr. Produktnummer: auf Anfr. EAN-Nummer: auf Anfr.</p> <p>Werkstoffe: Material: Carbonstahl EN 1.0576</p> <p>Oberflächenrauigkeit der medienberührten Bauteile: NCS 9000 2K Black painted</p> <p>Installation:</p> <p>Max. Betriebsdruck: PN 6 bar Anschlusstyp: G Type of connection: DIN Anschlussgröße: 1 1/2 inch Size of connection: DN 50 Gewinde Standard: EN-ISO 228-1/ISO 7-1 Nennndruck: PN 6 Adapter extension length: 20 mm Number of adapters: 2 Number of bolts: 8 Number of nuts: 8 Number of o-rings: 2</p> <p>Sonstiges:</p> <p>Bruttogewicht: 4.33 kg Versandvol.: 0.005 m³ Herkunftsland: DE Zolltarif Nr.: 73071110</p> |

Projekt:

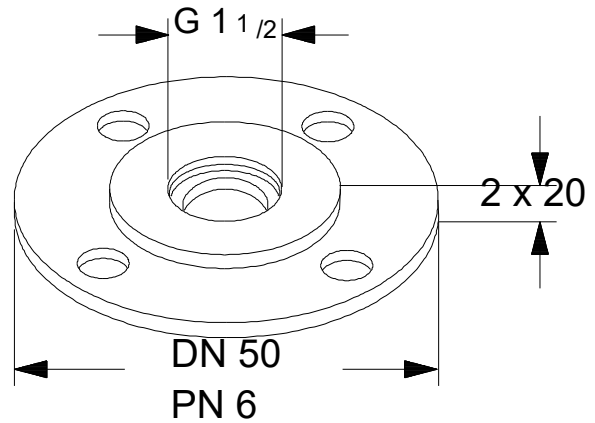
Referenznummer:

Kunde:

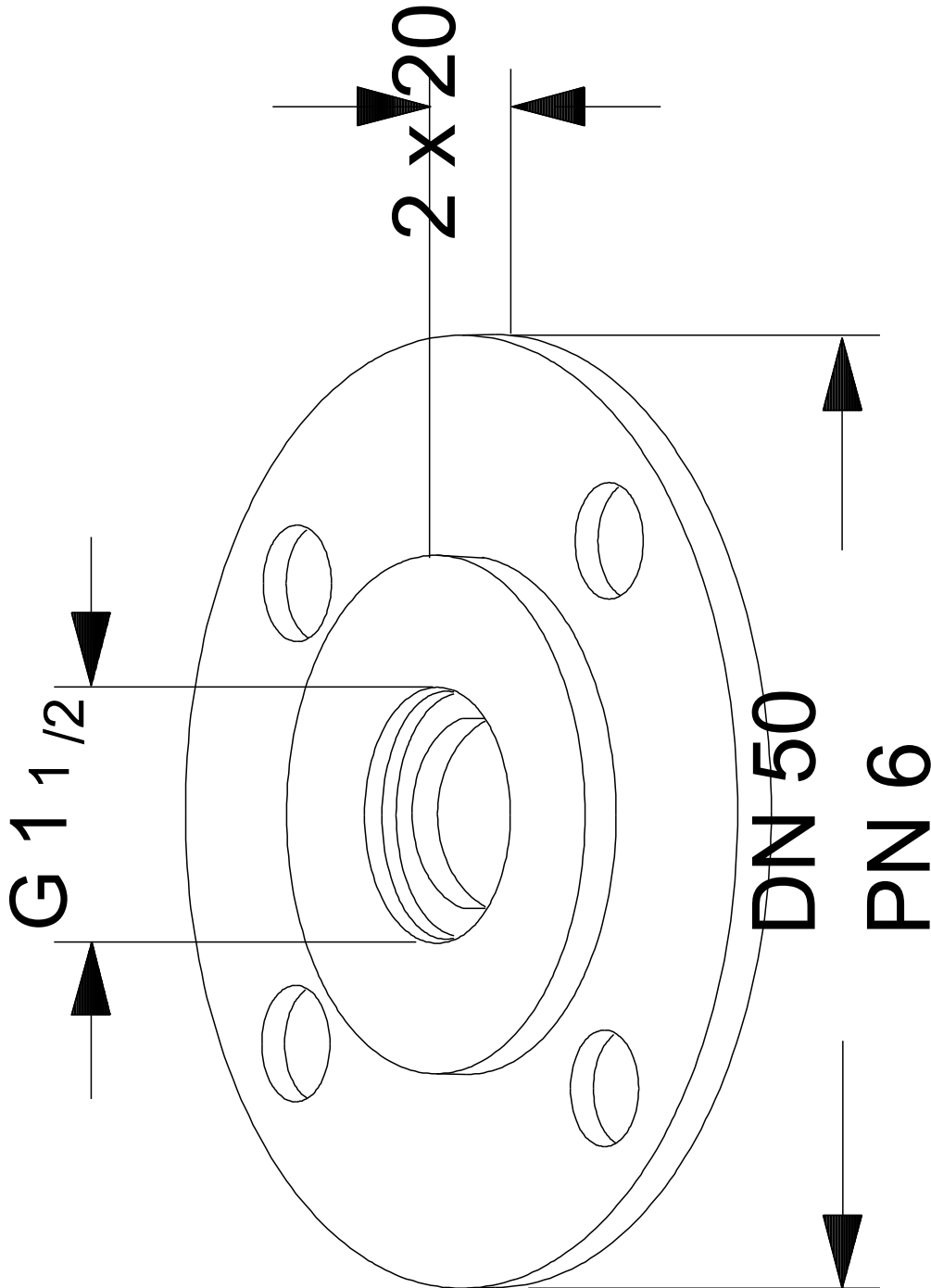
Kundennummer:

Kontakt:

| Beschreibung | Daten |
|-------------------------------------------------------|----------------------------------|
| Allgemeine Informationen: | |
| Produktbezeichnung: | Adapter A19 1 1/2"xDN 50 PN 6 |
| Produktnummer: | auf Anfr. |
| EAN-Nummer: | auf Anfr. |
| Werkstoffe: | |
| Material: | Carbonstahl |
| Material: | EN 1.0576 |
| Oberflächenrauigkeit der medienberührten Bauteile: | NCS 9000 2K Black painted |
| Installation: | |
| Max. Betriebsdruck: | PN 6 bar |
| Anschlussstyp: | G |
| Type of connection: | DIN |
| Anschlussgröße: | 1 1/2 inch |
| Size of connection: | DN 50 |
| Gewinde Standard: | EN-ISO 228-1/ISO 7-1 |
| Nennndruck: | PN 6 |
| Adapter extension length: | 20 mm |
| Number of adapters: | 2 |
| Number of bolts: | 8 |
| Number of nuts: | 8 |
| Number of o-rings: | 2 |
| Sonstiges: | |
| Bruttogewicht: | 4.33 kg |
| Versandvol.: | 0.005 m³ |
| Herkunftsland: | DE |
| Zolltarif Nr.: | 73071110 |



auf Anfr. Adapter A19 1 1/2"xDN 50 PN 6



Achtung! Soweit nicht anders angegeben, handelt es sich um Millimeterangaben (mm). Die vereinfachte Maßzeichnung zeigt nicht alle

