


Projekt:

Referenznummer:

Kunde:

Kundennummer:

Kontakt:

Anz.	Beschreibung
1	<p data-bbox="204 450 767 481">Produktbezeichnung: Schweißflansche</p> <div data-bbox="209 584 584 725">  </div> <p data-bbox="596 797 1050 824" style="text-align: center;">Hinweis! Abbildung kann vom Produkt abweichen.</p> <p data-bbox="204 831 662 918"> Produktnr.: auf Anfr. Produktnummer: auf Anfr. EAN-Nummer: auf Anfr. </p> <p data-bbox="204 954 671 1189"> Installation: Anschluss: DIN Rohrverbindung: DN 50 Nenndruck: PN 10/16 Anzahl der Flansche: 2 Anzahl der Dichtungen: 2 Anzahl der Muttern: 8 Anzahl der Schrauben: 8 </p> <p data-bbox="204 1225 692 1341"> Sonstiges: Standard: ISO 7005-1 Herkunftsland: DE Zolltarif Nr.: 73079100 </p>

Name des Unternehmens:

Angelegt von:

Telefon:

Datum:

30.11.2023

Projekt:

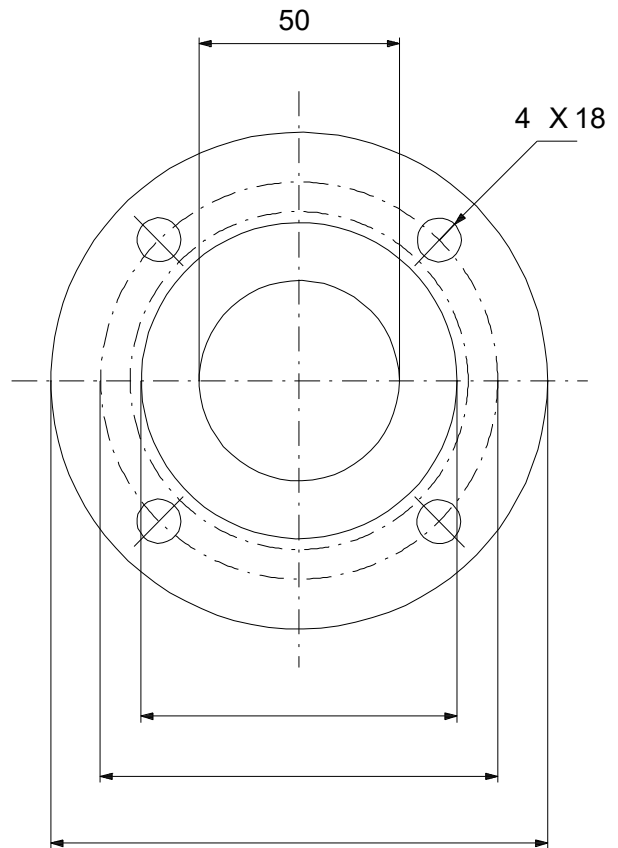
Referenznummer:

Kunde:

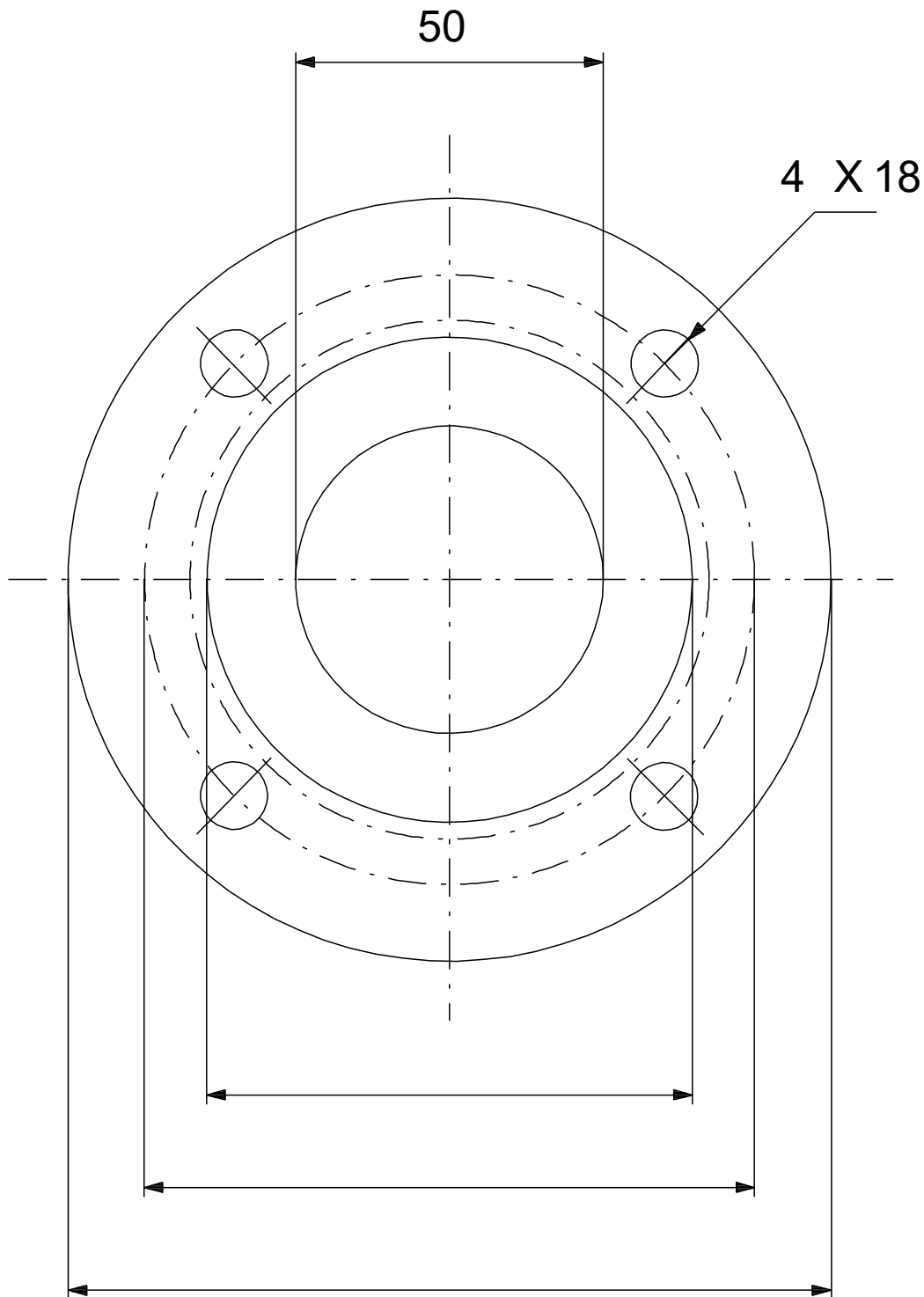
Kundennummer:

Kontakt:

Beschreibung	Daten
Allgemeine Informationen:	
Produktbezeichnung:	Schweißflansche
Produktnummer:	auf Anfr.
EAN-Nummer:	auf Anfr.
Installation:	
Anschluss:	DIN
Rohrverbindung:	DN 50
Nennndruck:	PN 10/16
Anzahl der Flansche:	2
Anzahl der Dichtungen:	2
Anzahl der Muttern:	8
Anzahl der Schrauben:	8
Sonstiges:	
Standard:	ISO 7005-1
Herkunftsland:	DE
Zolltarif Nr.:	73079100



auf Anfr. Schweißflansche



Achtung! Soweit nicht anders angegeben, handelt es sich um Millimeterangaben (mm). Die vereinfachte Maßzeichnung zeigt nicht alle

