

# Vorgabedaten

|                        |                  |              |
|------------------------|------------------|--------------|
| PROJEKT:               | UNIT TAG:        | MENGE:       |
| ANSPRECHPARTNER: _____ | SERVICELEISTUNG: | DATUM: _____ |
| INGENIEUR/TECHNIKER:   | VORGEGEBEN VON:  | DATUM:       |
| AUFTRAGNEHMER:         | BESTELLNUMMER:   | DATUM:       |

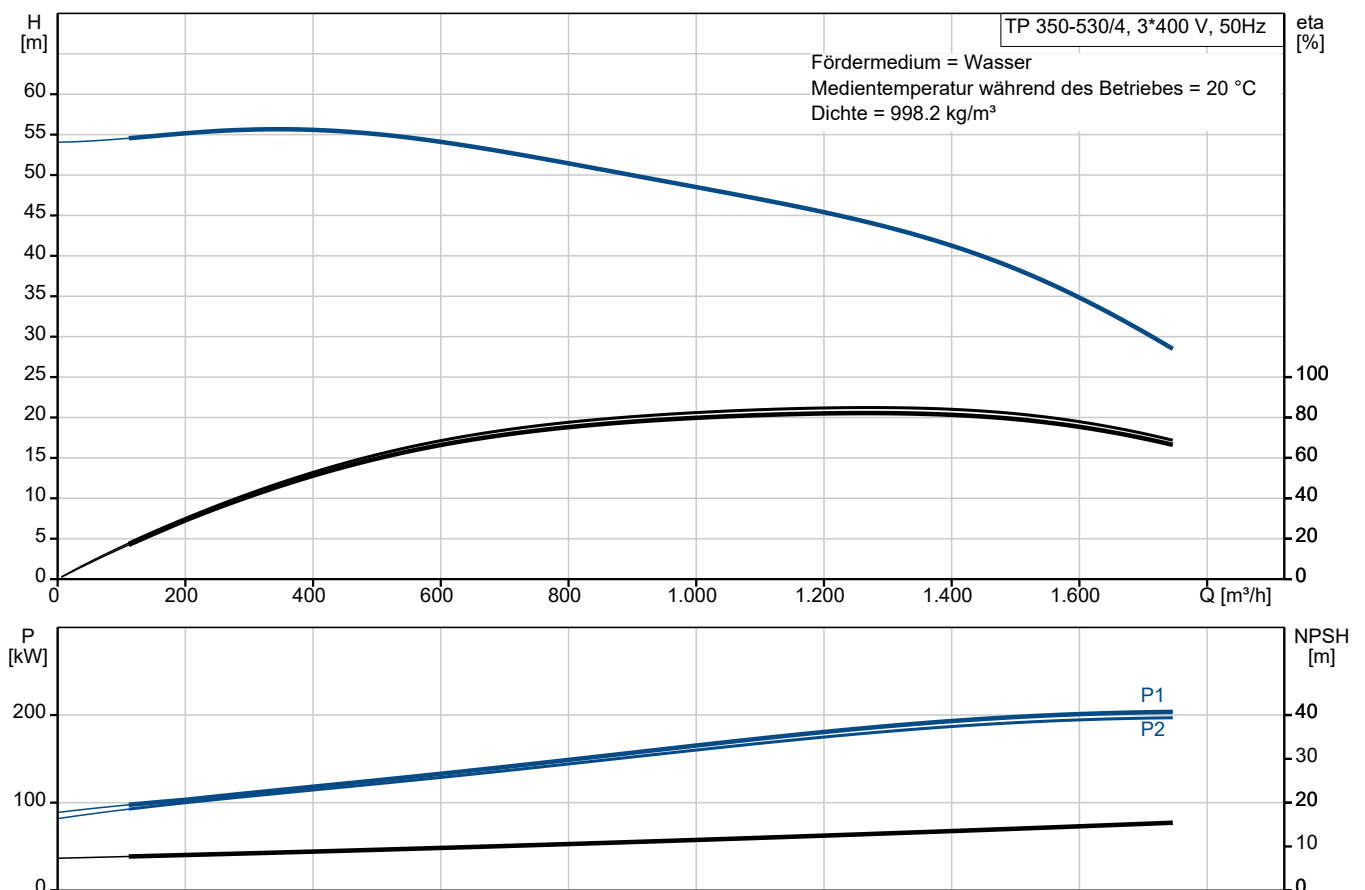


## TP 350-530/4 A-F-O-BQQE-YW3

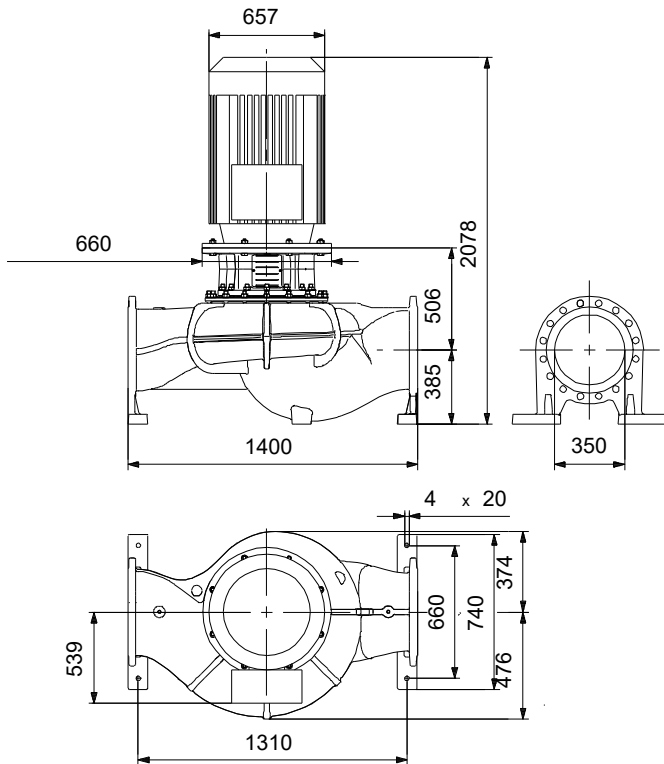
Einstufige Inlinepumpen

Hinweis! Abbildung kann vom Produkt abweichen.

| Servicebedingungen | Pumpendaten   | Motordaten                              |
|--------------------|---|---|
|                    | Max. Druck bei vorgegebener Temperatur: 16 bar / 120 °C | Bemessungsspannung: 380-420D/660-725Y V |
|                    | Medientemperaturbereich: -25 .. 120 °C                  | Netzfrequenz: 50 Hz                     |
|                    | Maximale Umgebungstemperatur: 55 °C                     | Schutzart: IP55                         |
|                    | Code GLRD: BQQE   | Wärmeklasse: F                          |
|                    | Produktnummer: auf Anfr.                                | Motorschutz: PTC                        |
|                    |   | Bauart des Motors: SIEMENS              |
|                    |   | Eta 1/1: 96.7 %                         |



# Vorgabedaten



## Werkstoffe:

|                           |                        |
|---------------------------|------------------------|
| Pumpengehäuse:            | Kugelgraphit           |
| Pumpengehäuse:            | ASTM Grade<br>60-40-18 |
| Laufwerkstoff:            | Grauguss               |
| Laufwerkstoff gemäß ASTM: | ASTM class<br>30       |
| Laufwerkstoff:            | EN-GJL-200             |
| Code Material:            | O                      |

## Ausschreibungstext



Hinweis! Abbildung kann vom Produkt abweichen.

Produktnr.: auf Anfr.

### **Einstufige Trockenläuferpumpe in Inlinebauweise mit IE4 Hocheffizienz-Motor (nach IEC 60034-30)**

#### **Wellenabdichtung:**

- Gummi-Faltenbalgdichtung, Dichtflächen aus Siliziumkarbid/Siliziumkarbid, Nebendichtungen aus EPDM

#### **Anschlüsse:**

- Rohrleitung: PN 16 gemäß EN 1092-2 und ISO 7005-2.

#### **Motor:**

- Ungeregelter Asynchronmotor, luftgekühlt

#### **Technische Daten:**

- Nennvolumenstrom: 1246 m<sup>3</sup>/h
- Nennförderhöhe: 44.9 m
- Maximale Förderhöhe: 530 dm
  - Tatsächlicher Förderstrom der
  - Tatsächliche Förderhöhe der
- Kennlinientoleranz: ISO9906
- Medientemperaturbereich: -25 .. 120 °C

#### **Werkstoffe:**

- Pumpengehäuse: Kugelgraphit  
EN-GJS-400-18-LT  
ASTM Grade 60-40-18
- Laufrad: Grauguss  
EN-GJL-200  
ASTM class 30

#### **Installation:**

- Max. Umgebungstemperatur: 55 °C
- Max. Betriebsdruck: 16 bar
- Anschluss: DIN
- Nenndruck (bar): PN 16

#### **Elektrische Daten:**

- IE-Wirkungsgradklasse: IE4
- Netzfrequenz: 50 Hz



Name des Unternehmens:

Angelegt von:

Telefon:

Datum:

09.12.2023

- Nennspannung: 380-420D/660-725Y V  
- Nennstrom: 350-350 A  
  - Anlaufstrom 780 %  
- Leistungsfaktor Cos phi: 0.85  
- Wirkungsgrad: IE4 96,7%  
- Schutzart (IEC 34-5): IP55  
- Isolationsklasse (IEC 85): F  
  - Isolierte Motorlager: ja/nein  
ErP-Status: EuP extern/integriert  
- Mindesteffizienzindex: MEI  $\geq$   
                                  MEI  $\geq$   
Fabrikat der Planung: Grundfos  
Typ der Planung: TP 350-530/4

**Anz. Beschreibung**

1 TP 350-530/4 A-F-O-BQQE-YW3



Hinweis! Abbildung kann vom Produkt abweichen.

Produktnr.: auf Anfr.

Einstufige Spiralpumpe mit gegenüberliegenden Saug- und Druckstutzen in Inlinebauweise. Der Saug- und Druckstutzen haben den gleichen Durchmesser. Die Pumpen sind nach dem Top-Pull-Out-Prinzip konstruiert, d. h. der Pumpenkopf (Motor, Kopfstück und Laufrad) kann zur Instandhaltung oder Wartung einfach abgenommen werden, während das Pumpengehäuse in der Verrohrung verbleibt.

Die Pumpe ist mit einer nicht entlasteten Gummi-Faltenbalgdichtung ausgerüstet. Die Gleitringdichtung entspricht EN 12756. Rohrleitungsanschluss über DIN-Flansche PN 16 gemäß EN 1092-2 und ISO 7005-2.

Die Pumpe ist mit einem lüftergekühlten Asynchronmotor ausgerüstet.

Der minimale Effizienzindex (MEI) des Produkts ist größer oder gleich 0,70. Dies wird gemäß der Verordnung (EU) der Kommission als Richtwert für die beste erhältliche Wasserpumpe angesehen (1. Januar 2013).

Die Graugussbauteile verfügen über eine mit Hilfe einer kathodischen Elektrotauchlackierung aufgetragene Epoxid-Beschichtung. Die Elektrotauchlackierung ist ein Lackierverfahren, bei dem ein um das Produkt ausgebildetes elektrisches Feld das Aufbringen einer dünnen und gleichmäßigen Farbschicht auf der Oberfläche ermöglicht.

**Pumpe**



1: Pumpengehäuse

2: Laufrad

3: Flanschelle

4: Kopfstück/Motorlaterne

5: Spaltringe

Das Pumpengehäuse ist mit einem austauschbaren Spaltring aus Messing ausgerüstet, der dafür sorgt, dass möglichst wenig Flüssigkeit von der Druckseite zur Zulaufseite des Laufrads strömt.

Das Laufrad ist mit Hilfe einer Mutter auf der Welle befestigt.

Die Pumpe ist mit einer nicht entlasteten Gummi-Faltenbalgdichtung ausgerüstet. Die Drehmomentübertragung erfolgt über die Feder und die Faltenbälge. Durch die Faltenbälge wird verhindert, dass die Welle verschleißt und die axiale Beweglichkeit durch Ablagerungen auf der Welle beeinträchtigt wird.

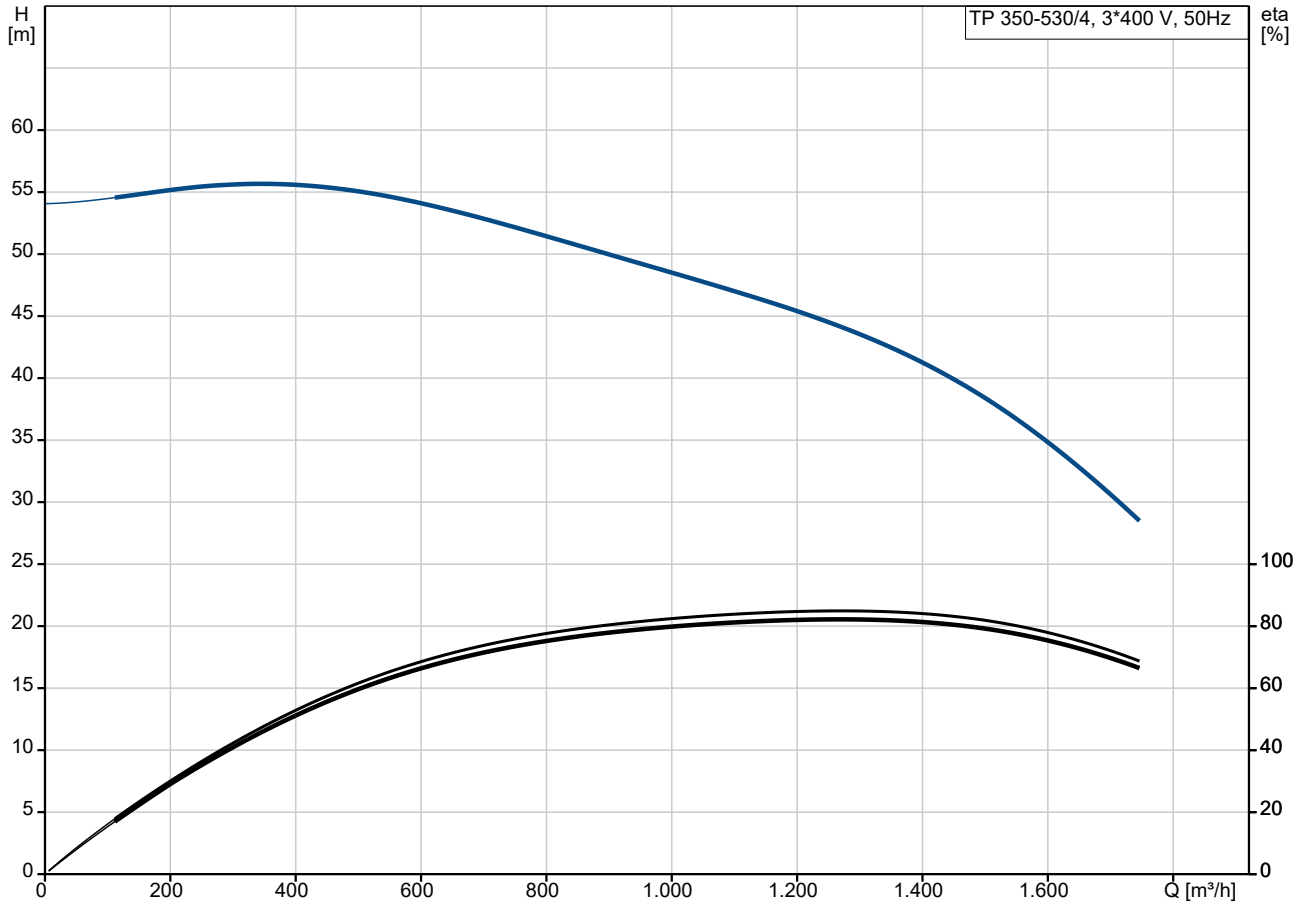
Dichtflächen:

- Werkstoff des rotierenden Dichtungsring: Siliziumkarbid (SiC)
- Werkstoff des Gegenrings: Siliziumkarbid (SiC)

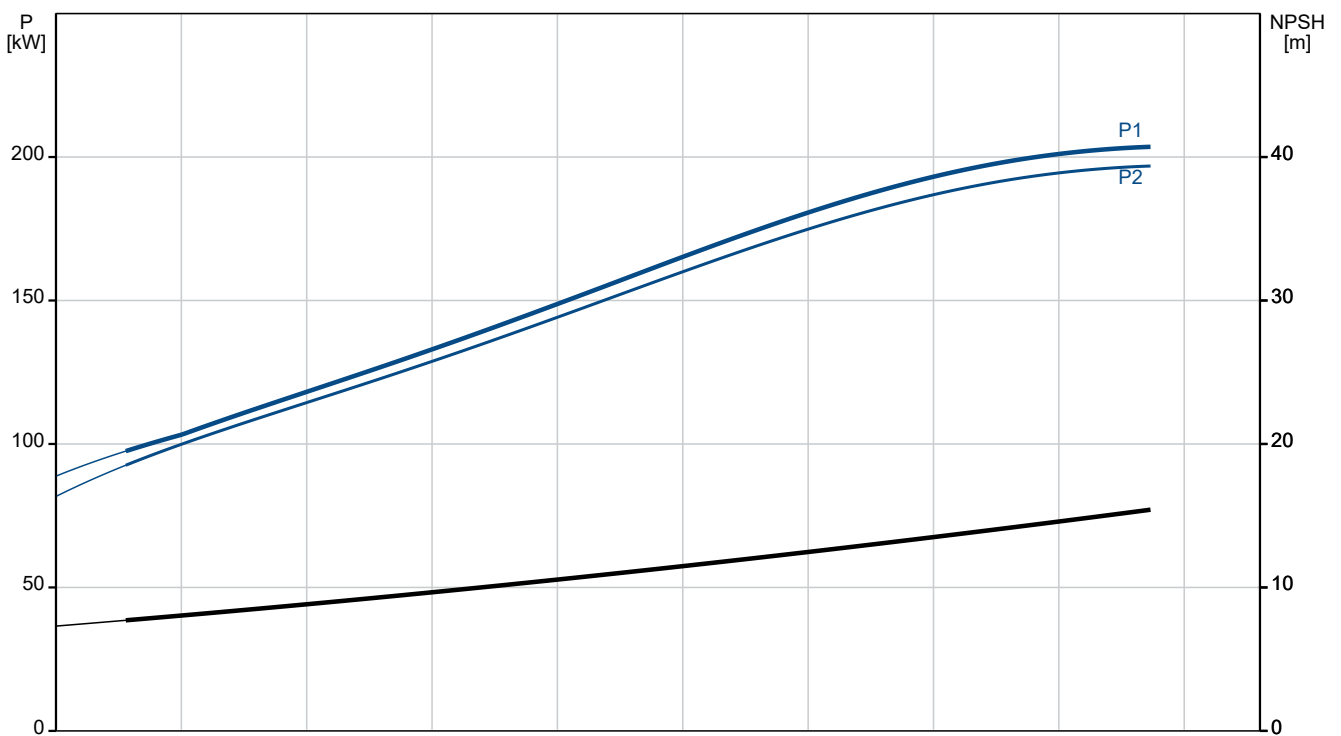
| Anz. | Beschreibung   |
|------|--|
| 1    | <p>Diese Werkstoffpaarung wird verwendet, wenn eine höhere Korrosionsbeständigkeit gefordert ist. Aufgrund des hohen Härtegrades weist diese Werkstoffpaarung auch eine hohe Beständigkeit gegenüber abrasiven Partikeln auf.</p> <p>Werkstoff der Nebendichtung: EPDM (Ethylen-Propylen-Dien-Kautschuk)<br/>EPDM besitzt eine sehr hohe Beständigkeit gegenüber heißem Wasser. EPDM eignet sich nicht für Mineralöle.<br/>Die Schmierung und Kühlung der Gleitringdichtung erfolgen durch eine Umwälzung der Flüssigkeit über den Entlüftungskanal.<br/>Die Flansche haben Gewindebohrungen für die Montage von Manometern.<br/>Die Motorlaterne verbindet das Pumpengehäuse mit dem Motor und ist mit einer manuellen Entlüftungsschraube ausgerüstet, über die das Pumpengehäuse und die Dichtungskammer entlüftet werden können. Zur Abdichtung der Motorlaterne gegenüber dem Pumpengehäuse wird ein O-Ring verwendet.<br/>In der Mitte der Motorlaterne ist der Kupplungsschutz angeordnet, der als Berührungsschutz für die Kupplung und die Welle dient. Die Pumpenwelle wird mit einer Passfeder und Gewindestiften direkt mit der Motorwelle verbunden.</p> <p><b>Motor</b><br/>Vollständig gekapselter, lüftergekühlter Motor mit Hauptabmessungen nach geltender IEC- und DIN-Norm.<br/>Elektrischer Toleranzbereich nach EN 60034.<br/>Der Motor hat einen Flansch mit Durchgangsbohrungen (FF) für die Montage auf der Pumpe.<br/>Die Motorbauform entspricht der IEC 60034-7: IM B 5, IM V 1 (Code I) / IM 3001, IM 3011 (Code II).<br/>Der Motorwirkungsgrad entspricht der Energieeffizienzklasse IE4 gemäß IEC 60034-30-1.<br/>Der Motor verfügt über Thermistoren (Kaltleiter) in den Wicklungen gemäß DIN 44081/DIN 44082. Der Motorschutz spricht bei einem langsamen und schnellen Temperaturanstieg an (z. B. ständige Überlastung und Blockieren).<br/><br/>Die Thermoschalter sind so an einen externen Steuerkreis anzuschließen, dass das Zurücksetzen ohne Probleme möglich ist. Die Motoren sind in Übereinstimmung mit den geltenden Vorschriften an einen Motorschutzschalter anzuschließen.<br/>Mit einem drehzahlgeregelten Antrieb kann die Pumpenleistung an jeden Betriebspunkt angepasst werden. Wenn der Motor an einen Frequenzumrichter angeschlossen werden soll, muss die Pumpe mit einem elektrisch isolierten Motorlager bestellt werden.</p> <p><b>Weitere Produktinformationen</b><br/>Die Graugussbauteile verfügen über eine mit Hilfe einer kathodischen Elektrotauchlackierung aufgetragene Epoxid-Beschichtung. Die Elektrotauchlackierung ist ein Lackierverfahren, bei dem ein um das Produkt ausgebildetes elektrisches Feld das Aufbringen einer dünnen und gleichmäßigen Farbschicht auf der Oberfläche ermöglicht.</p> <p><b>Technische Daten</b></p> <p>Art der Steuerung:<br/>Frequency converter:                    ohne</p> <p>Fördermedium:<br/>Medientemperaturbereich:            -25 .. 120 °C</p> <p>Technische Daten:<br/>Pumpendrehzahl, auf der die Pumpendaten beruhen:    1492 1/min<br/>Nennförderstrom:                        1246 m<sup>3</sup>/h<br/>Nennförderhöhe:                         44.9 m<br/>Tatsächlicher Laufraddurchmesser:    394 mm<br/>GLRD Code:                                BQQE<br/>ISO Abnahmekl.:                         ISO9906:2012 3B</p> <p>Werkstoffe:<br/>Pumpengehäuse:                         Kugelgraphit<br/>Pumpenmantel:                         EN-GJS-400-18-LT<br/>Pumpengehäuse:                         ASTM Grade 60-40-18<br/>Laufradwerkstoff:                        Grauguss</p> |

| Anz. | Beschreibung  |
|------|---|
| 1    | <p>           Laufrad: EN-GJL-200<br/>           Laufradwerkstoff gemäß ASTM: ASTM class 30         </p> <p> <b>Installation:</b><br/>           Umgebungstemperatur: -20 .. 55 °C<br/>           Max. Betriebsdruck: 16 bar<br/>           Max. Druck bei vorgegebener Temperatur: 16 bar / 120 °C<br/>           Anschlusstyp: DIN<br/>           Anschlussgröße: DN 350<br/>           Nenndruckstufe: PN 16<br/>           Port-to-port length: 1400 mm<br/>           Grösse Motorflansch: FF600         </p> <p> <b>Elektrische Daten:</b><br/>           Bauart des Motors: SIEMENS<br/>           Motorbemessungsleistung P2: 200 kW<br/>           Netzfrequenz: 50 Hz<br/>           Bemessungsspannung: 3 x 380-420D/660-725Y V<br/>           Bemessungsstrom: 350-350 A<br/>           Anlaufstrom: 780 %<br/>           Leistungsfaktor Cos phi: 0.85<br/>           Nenn-Drehzahl: 1490 1/min<br/>           Wirkungsgrad: IE4 96,7%<br/>           IE-Wirkungsgradklasse: IE4<br/>           Motorwirkungsgrad bei Vollast: 96.7 %<br/>           Motorwirkungsgrad bei 3/4-Last: 96.9 %<br/>           Motorwirkungsgrad bei halber Last: 96.8 %<br/>           Motorpole: 4<br/>           Schutzart (gemäß IEC 34-5): IP55<br/>           Wärmeklasse (IEC 85): F<br/>           Motor - Produktnummer: 92910066         </p> <p> <b>Sonstiges:</b><br/>           Mindesteffizienzindex MEI ≥: 0.70<br/>           Nettogewicht: 2240 kg<br/>           Bruttogewicht: 2310 kg<br/>           Versandvol.: 5.27 m³<br/>           Herkunftsland: HU<br/>           Zolltarif Nr.: 84137051         </p> |

## auf Anfr. TP 350-530/4 A-F-O-BQQE-YW3 50 Hz



Fördermedium = Wasser  
 Medientemperatur während des Betriebes = 20 °C  
 Dichte = 998.2 kg/m³







Name des Unternehmens:

Angelegt von:

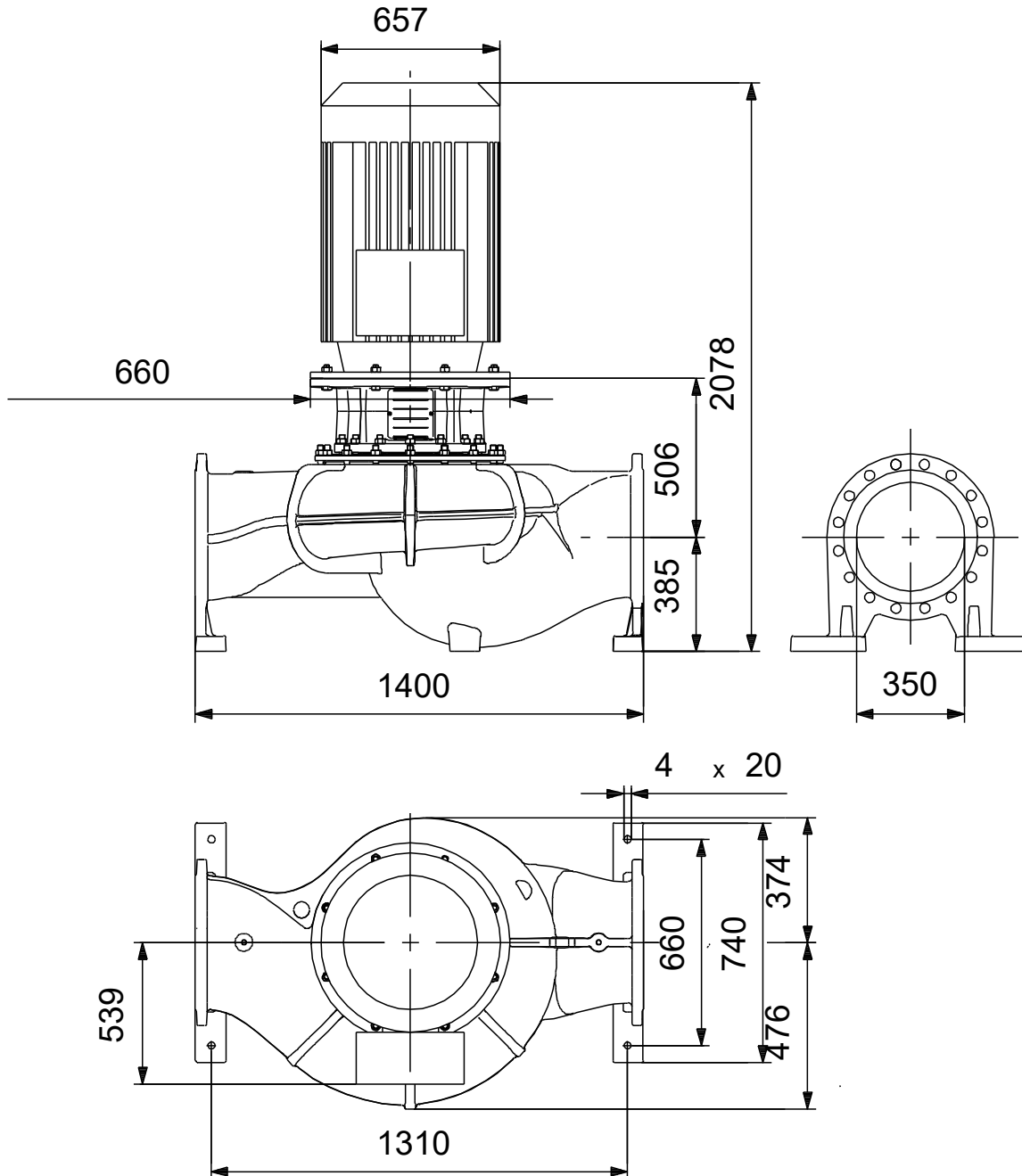
Telefon:

Datum:

09.12.2023

| Beschreibung   | Daten               |
|----------------|---------------------|
| Nettogewicht:  | 2240 kg             |
| Bruttogewicht: | 2310 kg             |
| Versandvol.:   | 5.27 m <sup>3</sup> |
| Herkunftsland: | HU                  |
| Zolltarif Nr.: | 84137051            |

## auf Anfr. TP 350-530/4 A-F-O-BQQE-YW3 50 Hz



Achtung! Soweit nicht anders angegeben, handelt es sich um Millimeterangaben (mm). Die vereinfachte Maßzeichnung zeigt nicht alle

## auf Anfr. TP 350-530/4 A-F-O-BQQE-YW3 50 Hz



Hinweis: Alle Einheiten in [mm] soweit nicht anders bezeichnet.

