

Vorgabedaten

PROJEKT:	UNIT TAG:	MENGE:
ANSPRECHPARTNER: _____	SERVICELEISTUNG:	DATUM: _____
INGENIEUR/TECHNIKER:	VORGEGEBEN VON:	DATUM:
AUFTRAGNEHMER:	BESTELLNUMMER:	DATUM:

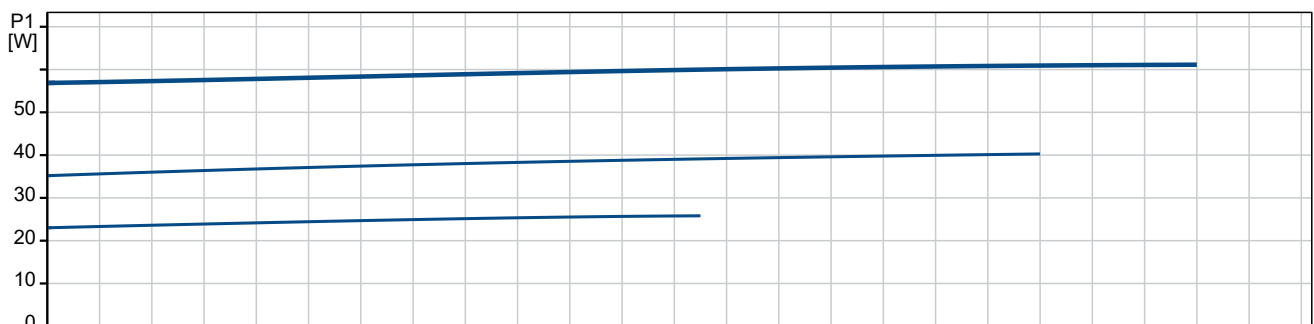
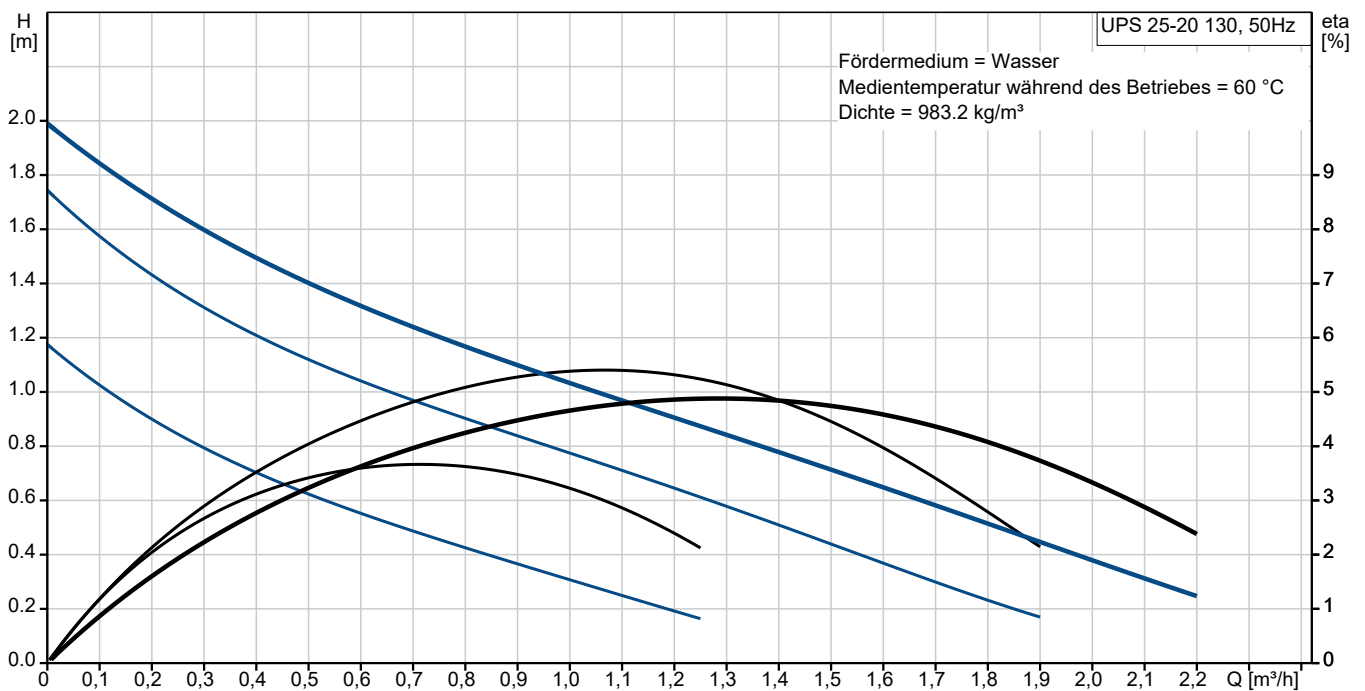


UPS 25-20 130

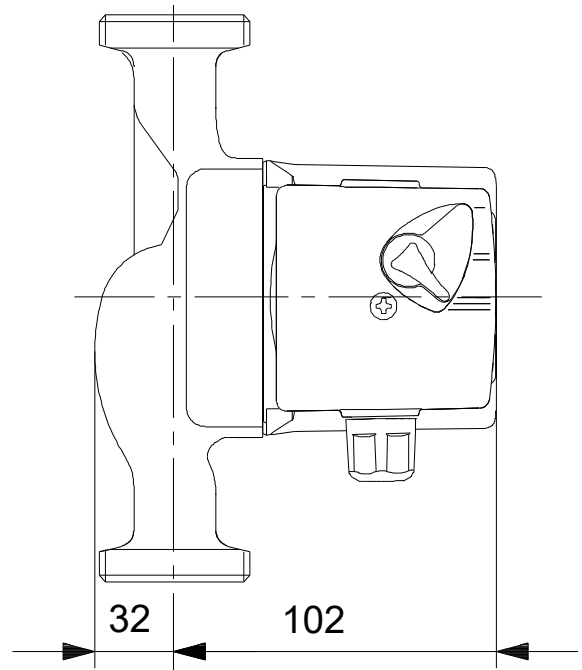
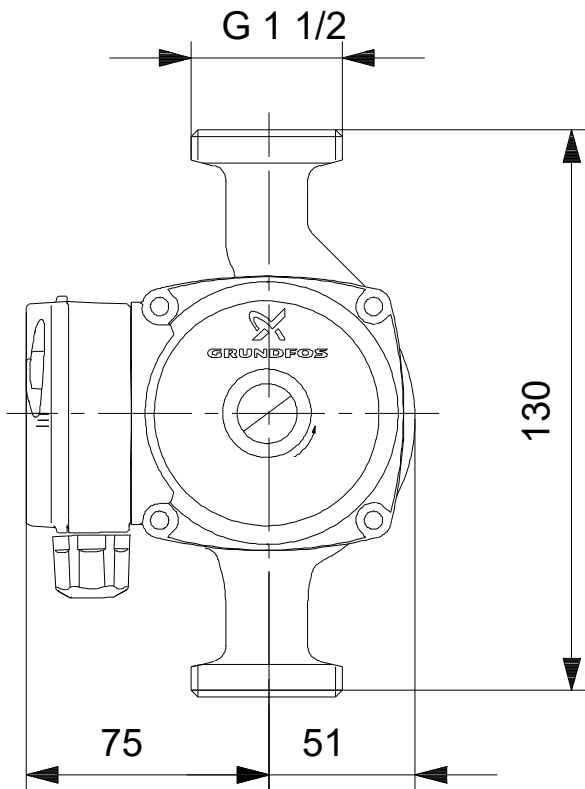
Umwälzpumpen

Hinweis! Abbildung kann vom Produkt abweichen.

Servicebedingungen	Pumpendaten	Motordaten
Fördermedium: Wasser	Medientemperaturbereich: 2 .. 110 °C	Netzfrequenz: 50 Hz
Temperatur: 60 °C	Maximale Umgebungstemperatur: 80 °C	Schutzart: IP44
Relative Dichte: 0.985	Produktnummer: auf Anfr.	Übertemperaturschutz: Impedanzgeschützt



Vorgabedaten



Werkstoffe:

Pumpengehäuse: Grauguss

Pumpengehäuse: ASTM 30 B

Laufwerkstoff: Composite, PES/PP

Anz. Beschreibung

1 **Umwälzpumpe Typ: UPS 25-20 130**



Hinweis! Abbildung kann vom Produkt abweichen.

Produktnr.: auf Anfr.

Umwälzpumpe mit 1-phasigem Naßläufermotor, Leistungsanpassung durch 3 Drehzahlstufen, Drehzahlstufen wählbar über Stufenschalter, externer Motorschutz nicht erforderlich.

Pumpe und Motor bilden eine Einheit, d.h.wartungsfreie Lagerschmierung durch das Fördermedium, Wellenabdichtung nicht erforderlich

Die Pumpe besitzt folgende Eigenschaften:

- Welle und Radiallager aus Keramik
- Carbon-Axiallager
- Lagerplatte und Spaltrohrtopf aus nichtrostendem Stahl
- Pumpengehäuse aus Grauguss EN-JL1030

Fördermedium:

Fördermedium: Wasser

Medientemperaturbereich: 2 .. 110 °C

Medientemperatur während des Betriebs: 60 °C

Dichte: 983.2 kg/m³

Technische Daten:

Temperaturklasse: 110

Zulassungen: VDE,GS,CE

Werkstoffe:

Pumpengehäuse: Grauguss

Pumpenmantel: EN-JL1030

Pumpengehäuse: ASTM 30 B

Laufwerkstoff: Composite, PES/PP

Installation:

Maximale Umgebungstemperatur: 80 °C

Max. Betriebsdruck: 10 bar

Anschlussgröße: G 1 1/2 inch

Nenndruckstufe: PN 10

Port-to-port length: 130 mm

Elektrische Daten:

Netzfrequenz: 50 Hz

Bemessungsspannung: 1 x 230 V

Größe des Betriebskondensators: 2 µF

Schutzart (gemäß IEC 34-5): IP44

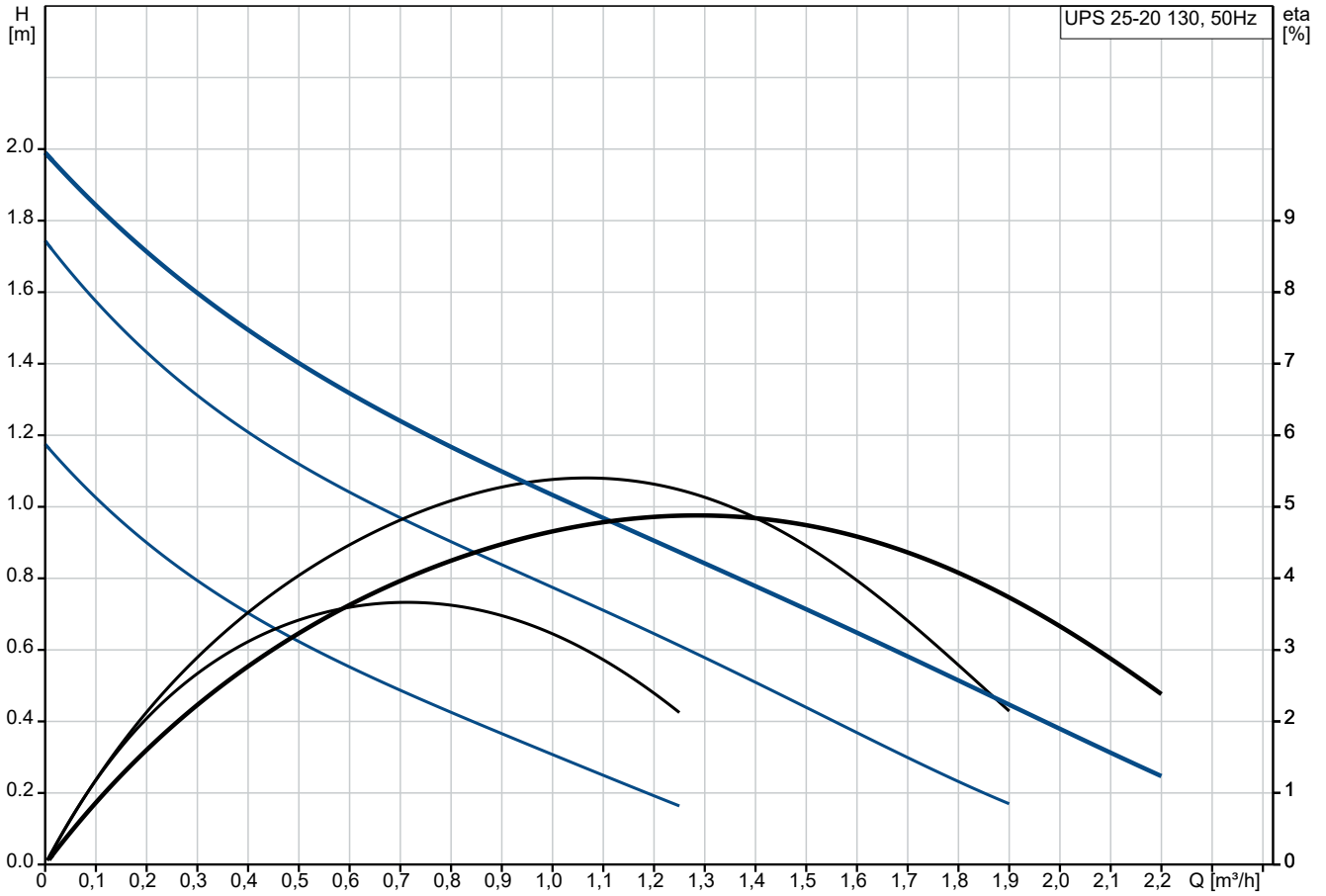
Isolationsklasse (IEC 85): F

Motorschutz: kein Motorschutz

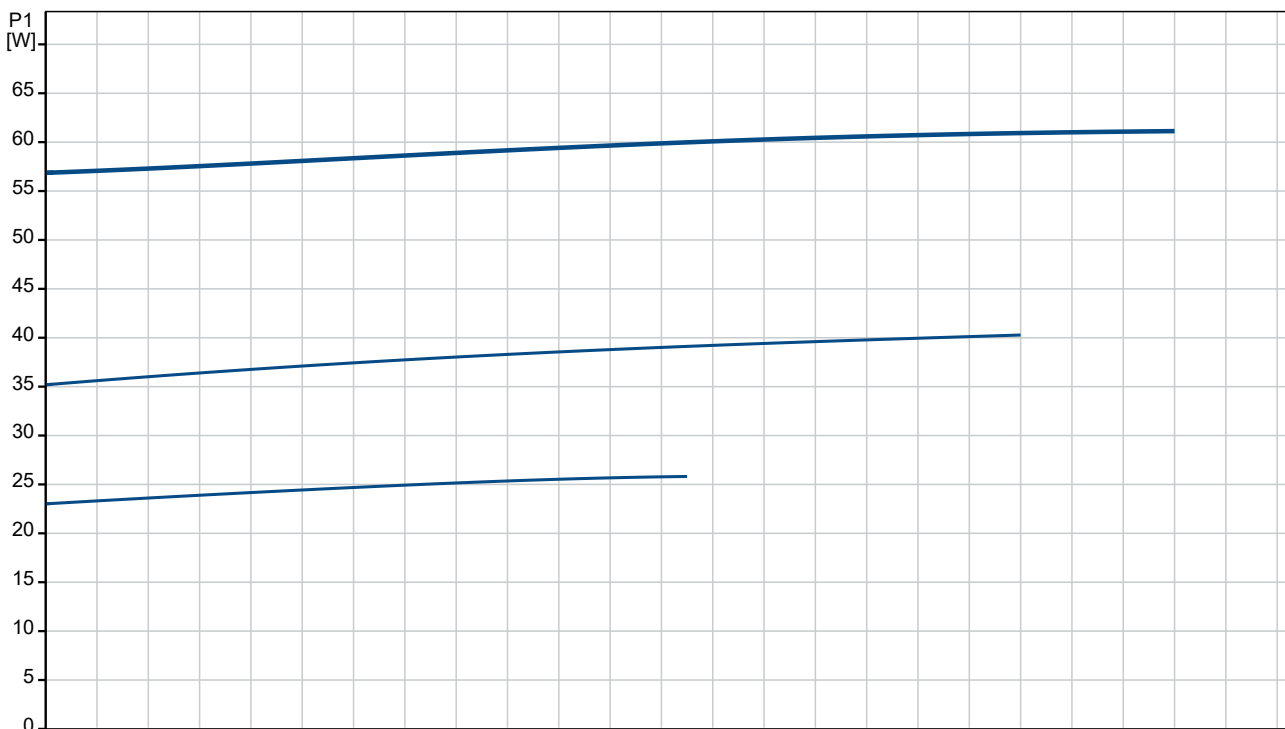
Anz.	Beschreibung
------	--------------

1	Sonstiges: Position des Klemmkastens: 9H Nettogewicht: 2.4 kg Bruttogewicht: 2.6 kg Versandvol.: 0.004 m ³
---	---

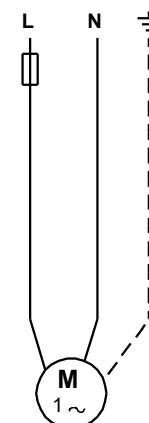
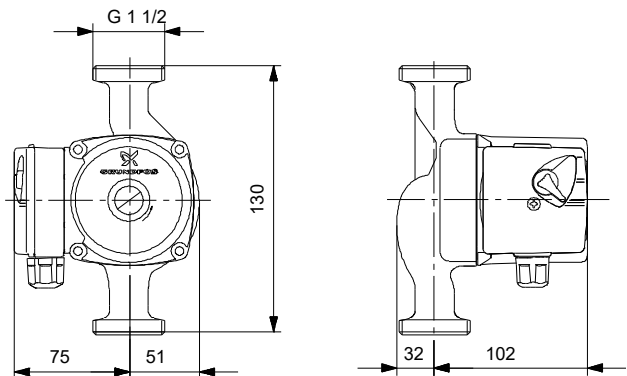
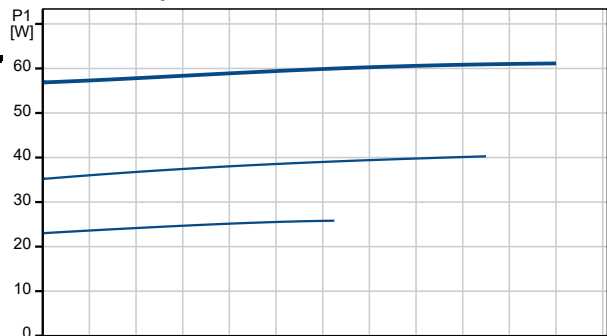
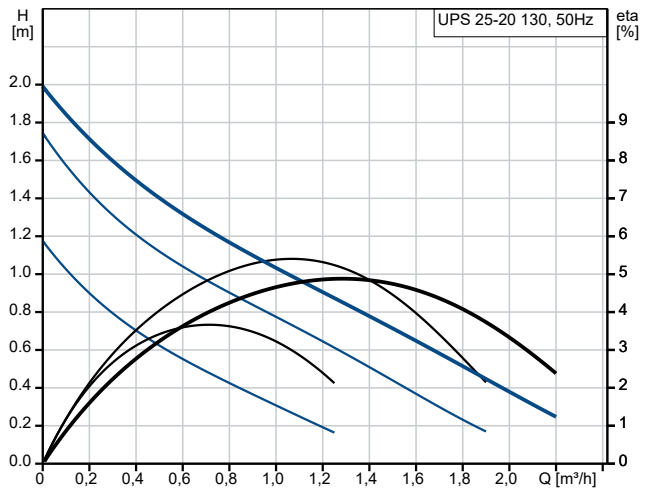
auf Anfr. UPS 25-20 130 50 Hz



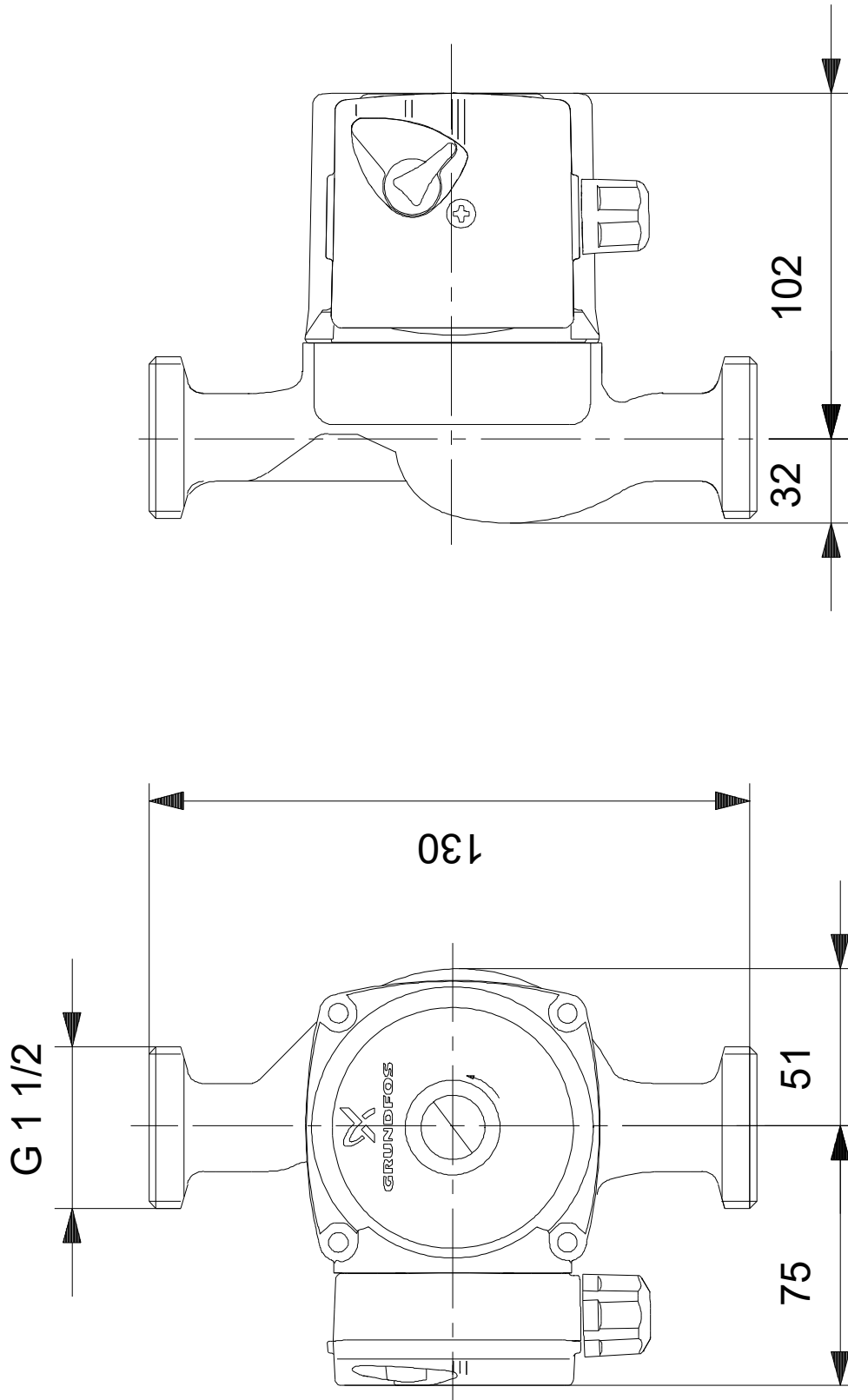
Fördermedium = Wasser
 Medientemperatur während des Betriebes = 60 °C
 Dichte = 983.2 kg/m³



Beschreibung	Daten
Allgemeine Informationen:	
Produktbezeichnung:	UPS 25-20 130
Produktnummer:	auf Anfr.
EAN-Nummer:	auf Anfr.
Technische Daten:	
Drehzahlstufe (Nr.):	3
Maximale Förderhöhe:	20 dm
Temperaturklasse:	110
Zulassungen:	VDE,GS,CE
Werkstoffe:	
Pumpengehäuse:	Grauguss
Pumpenmantel:	EN-JL1030
Pumpengehäuse:	ASTM 30 B
Laufradwerkstoff:	Composite, PES/PP
Installation:	
Maximale Umgebungstemperatur:	80 °C
Max. Betriebsdruck:	10 bar
Anschlussgröße:	G 1 1/2 inch
Nenndruckstufe:	PN 10
Port-to-port length:	130 mm
Fördermedium:	
Fördermedium:	Wasser
Medientemperaturbereich:	2 .. 110 °C
Medientemperatur während des Betriebs:	60 °C
Dichte:	983.2 kg/m ³
Elektrische Daten:	
Netzfrequenz:	50 Hz
Bemessungsspannung:	1 x 230 V
Größe des Betriebskondensators:	2 µF
Schutzart (gemäß IEC 34-5):	IP44
Isolationsklasse (IEC 85):	F
Motorschutz:	kein Motorschutz
Temperaturschutz:	Impedanzgeschützt
Sonstiges:	
Position des Klemmkastens:	9H
Nettogewicht:	2.4 kg
Bruttogewicht:	2.6 kg
Versandvol.:	0.004 m ³



auf Anfr. UPS 25-20 130 50 Hz



Achtung! Soweit nicht anders angegeben, handelt es sich um Millimeterangaben (mm). Die vereinfachte Maßzeichnung zeigt nicht alle

auf Anfr. UPS 25-20 130 50 Hz



Hinweis: Alle Einheiten in [mm] soweit nicht anders bezeichnet.

