

**Anz. Beschreibung**

1 **Umwälzpumpe Typ: UPS 25-30 A 180**



Hinweis! Abbildung kann vom Produkt abweichen.

Produktnr.: auf Anfr.

Umwälzpumpe mit 1-phasigem Naßläufermotor, Leistungsanpassung durch 3 Drehzahlstufen, Drehzahlstufen wählbar über Stufenschalter, externer Motorschutz nicht erforderlich

Pumpengehäuse mit integrierter Anschlussmöglichkeit eines Luftabscheiders

Pumpe und Motor bilden eine Einheit, d.h. wartungsfreie Lagerschmierung durch das Fördermedium, Wellenabdichtung nicht erforderlich

Die Pumpe besitzt folgende Eigenschaften:

- Welle und Radiallager aus Keramik
- Carbon-Axiallager
- Lagerplatte und Spaltrohrtopf aus nichtrostendem Stahl
- Pumpengehäuse aus Grauguss EN-JL1030

Fördermedium:

Fördermedium: Wasser

Medientemperaturbereich: 2 .. 110 °C

Medientemperatur während des Betriebs: 60 °C

Dichte: 983.2 kg/m<sup>3</sup>

Technische Daten:

Temperaturklasse: 110

Zulassungen: VDE, EAC

Werkstoffe:

Pumpengehäuse: Grauguss

Pumpenmantel: EN-JL1030

Pumpengehäuse: ASTM 30 B

Laufwerkstoff: Composite, PES/PP

Installation:

Maximale Umgebungstemperatur: 80 °C

Max. Betriebsdruck: 10 bar

Anschlussgröße: G 1 1/2 inch

Nenndruckstufe: PN 10

Port-to-port length: 180 mm

Elektrische Daten:

Netzfrequenz: 50 Hz

Bemessungsspannung: 1 x 230 V

Größe des Betriebskondensators: 2 µF

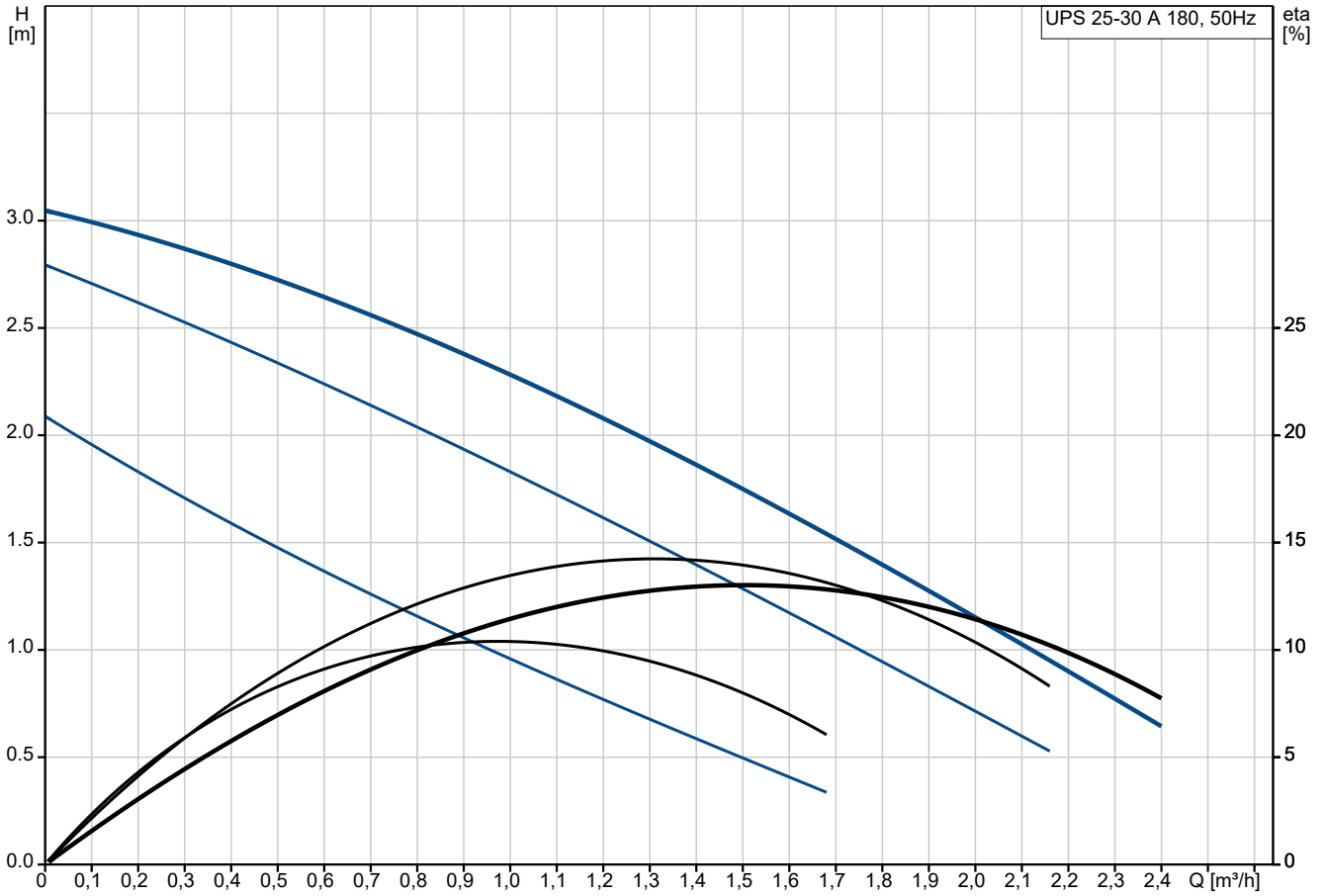
Schutzart (gemäß IEC 34-5): IP44

Isolationsklasse (IEC 85): H

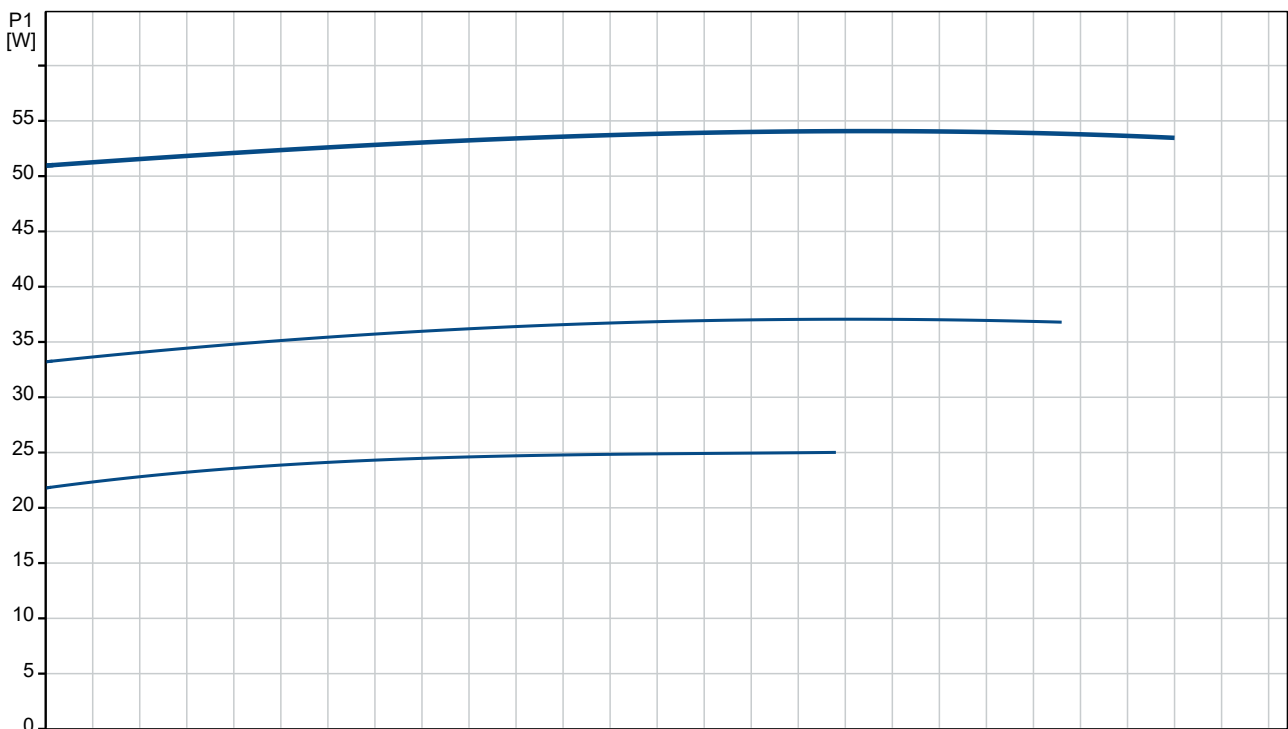
Motorschutz: kein Motorschutz

Anz.	Beschreibung
1	Sonstiges: Position des Klemmkastens: 9H Nettogewicht: 3.5 kg Bruttogewicht: 3.7 kg Versandvol.: 0.005 m <sup>3</sup>

## auf Anfr. UPS 25-30 A 180 50 Hz



Fördermedium = Wasser  
 Medientemperatur während des Betriebes = 60 °C  
 Dichte = 983.2 kg/m³



Beschreibung	Daten
--------------	-------

**Allgemeine Informationen:**

Produktbezeichnung:	UPS 25-30 A 180
Produktnummer:	auf Anfr.
EAN-Nummer:	auf Anfr.

**Technische Daten:**

Drehzahlstufe (Nr.):	3
Maximale Förderhöhe:	30 dm
Temperaturklasse:	110
Zulassungen:	VDE, EAC
Luftabscheider:	Pumpengehäuse m. Luftabscheider

**Werkstoffe:**

Pumpengehäuse:	Grauguss
Pumpenmantel:	EN-JL1030
Pumpengehäuse:	ASTM 30 B
Laufwerkstoff:	Composite, PES/PP

**Installation:**

Maximale Umgebungstemperatur:	80 °C
Max. Betriebsdruck:	10 bar
Anschlussgröße:	G 1 1/2 inch
Nenndruckstufe:	PN 10
Port-to-port length:	180 mm

**Fördermedium:**

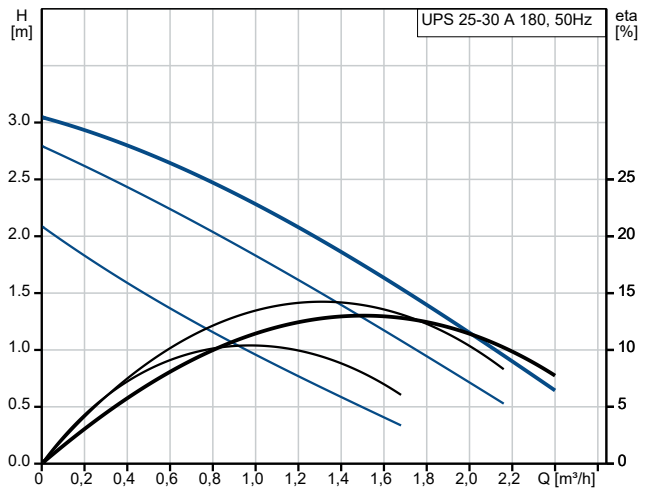
Fördermedium:	Wasser
Medientemperaturbereich:	2 .. 110 °C
Medientemperatur während des Betriebs:	60 °C
Dichte:	983.2 kg/m³

**Elektrische Daten:**

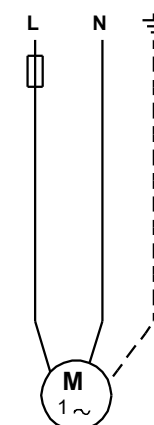
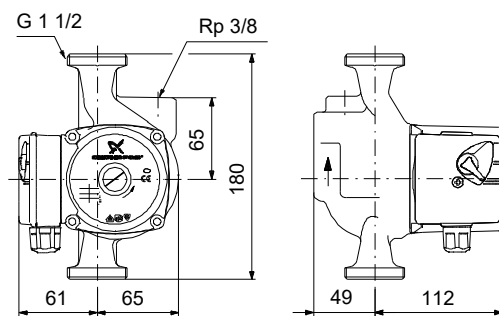
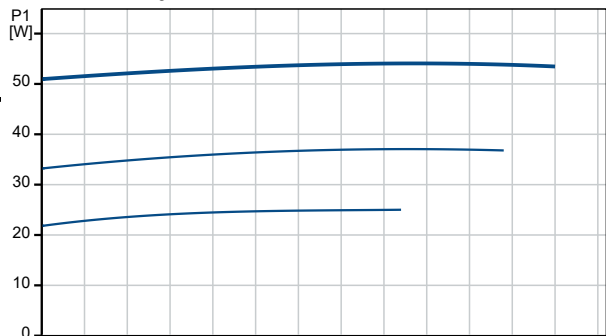
Netzfrequenz:	50 Hz
Bemessungsspannung:	1 x 230 V
Größe des Betriebskondensators:	2 µF
Schutzart (gemäß IEC 34-5):	IP44
Isolationsklasse (IEC 85):	H
Motorschutz:	kein Motorschutz
Temperaturschutz:	Impedanzgeschützt

**Sonstiges:**

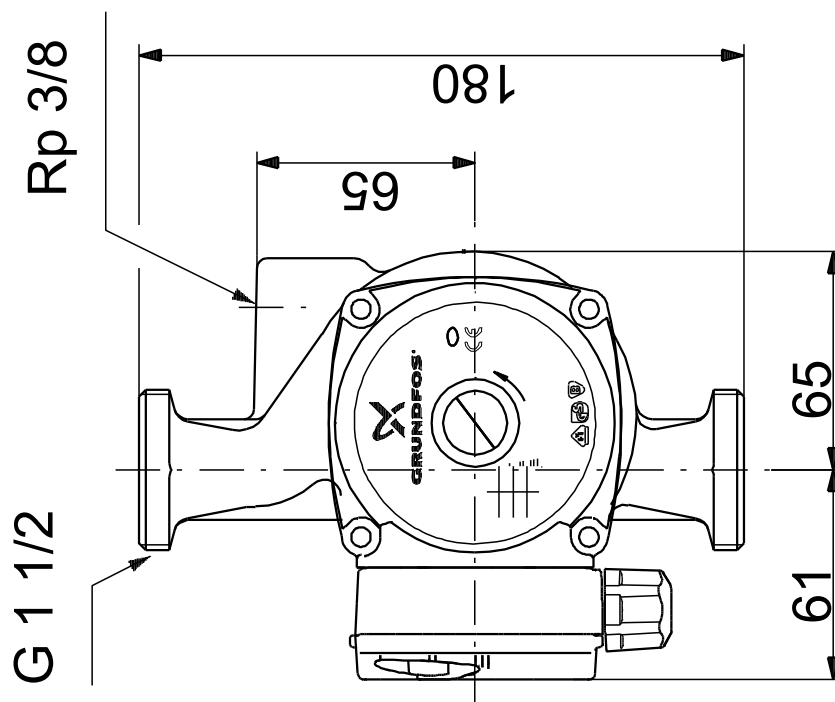
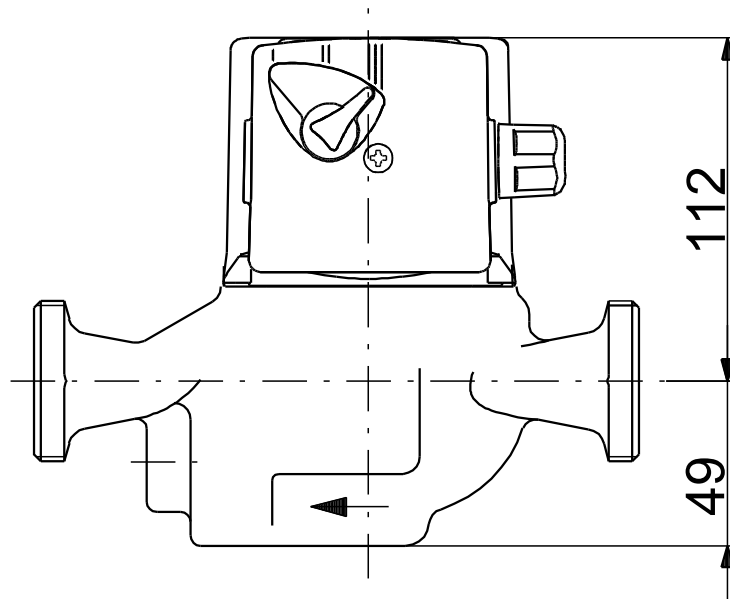
Position des Klemmkastens:	9H
Nettogewicht:	3.5 kg
Bruttogewicht:	3.7 kg
Versandvol.:	0.005 m³



Fördermedium = Wasser  
 Medientemperatur während des Betriebes = 60 °C  
 Dichte = 983.2 kg/m³

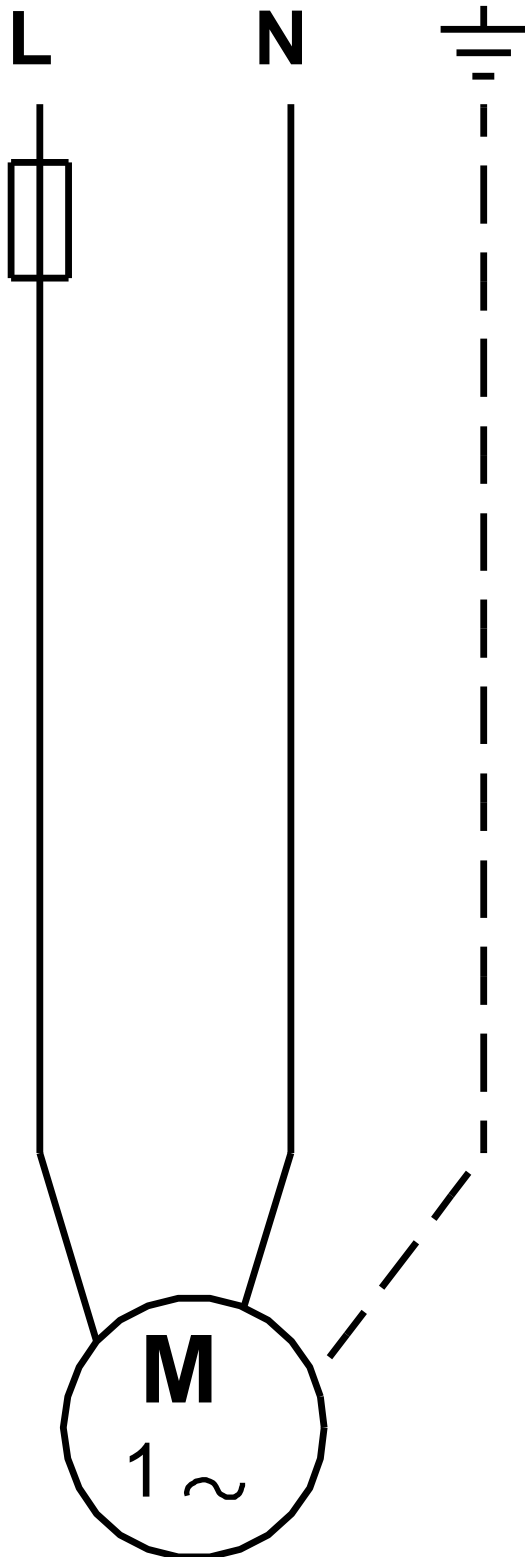


## auf Anfr. UPS 25-30 A 180 50 Hz



Achtung! Soweit nicht anders angegeben, handelt es sich um Millimeterangaben (mm). Die vereinfachte Maßzeichnung zeigt nicht alle

auf Anfr. UPS 25-30 A 180 50 Hz



Hinweis: Alle Einheiten in [mm] soweit nicht anders bezeichnet.

