

# Vorgabedaten

PROJEKT:	UNIT TAG:	MENGE:
ANSPRECHPARTNER: _____	SERVICELEISTUNG:	DATUM: _____
INGENIEUR/TECHNIKER:	VORGEGEBEN VON:	DATUM:
AUFTRAGNEHMER:	BESTELLNUMMER:	DATUM:

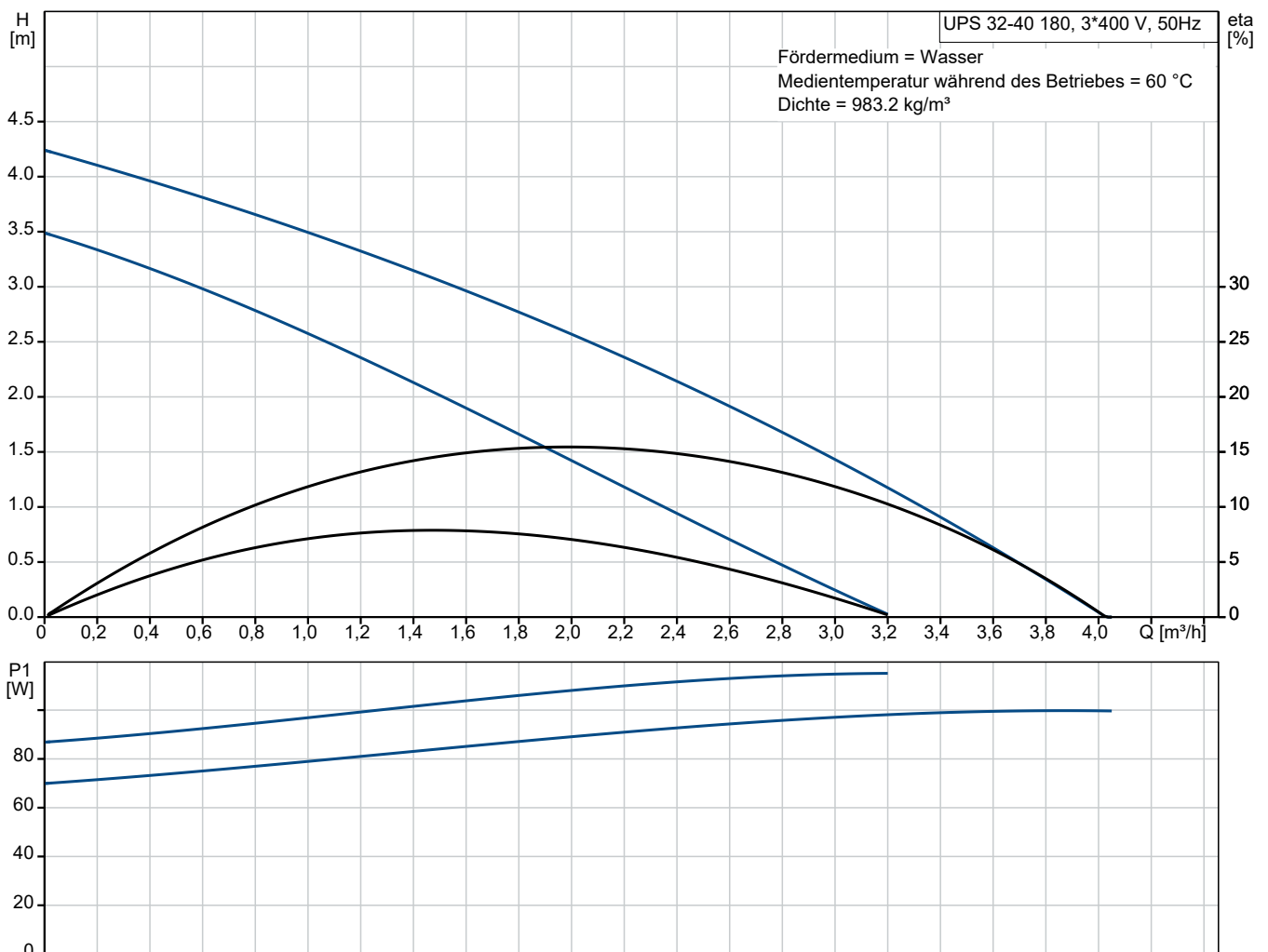
## UPS 32-40 180

### Umwälzpumpen

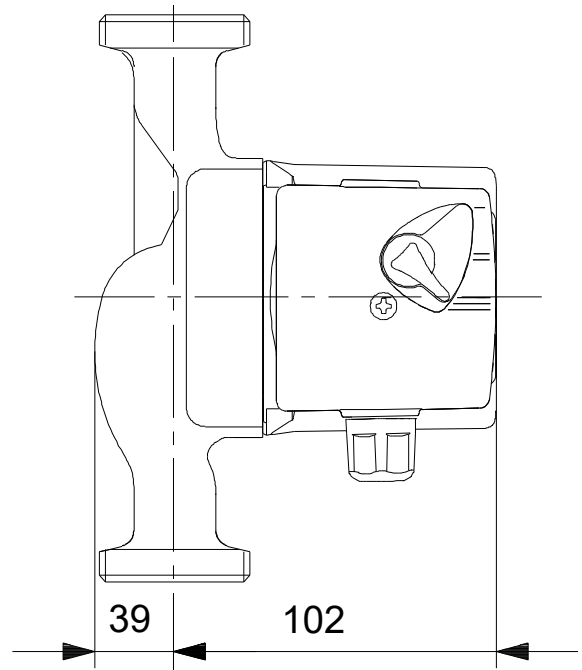
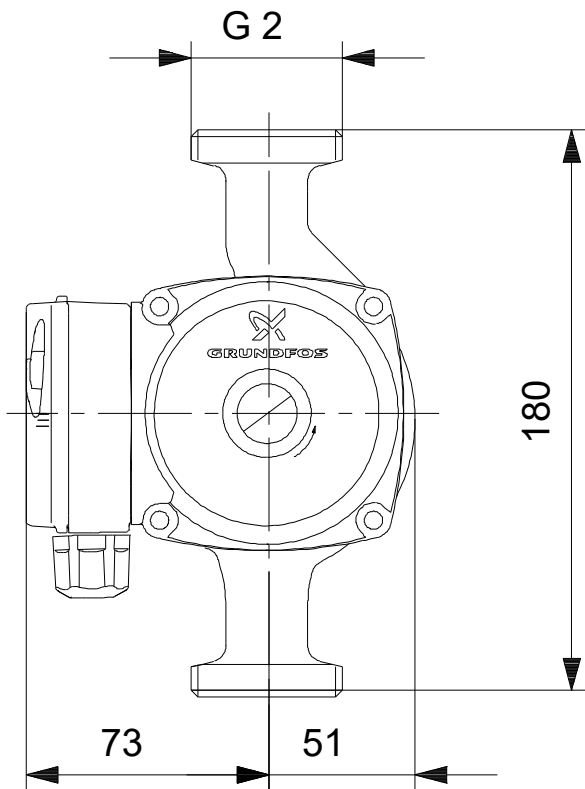


Hinweis! Abbildung kann vom Produkt abweichen.

Servicebedingungen	Pumpendaten	Motordaten
Fördermedium: Wasser	Medientemperaturbereich: 2 .. 110 °C	Netzfrequenz: 50 Hz
Temperatur: 60 °C	Maximale Umgebungstemperatur: 80 °C	Schutzart: IP42
Relative Dichte: 0.985	Produktnummer: auf Anfr.	Übertemperaturschutz: Impedanzgeschützt



# Vorgabedaten



## Werkstoffe:

Pumpengehäuse: Grauguss

Pumpengehäuse: ASTM 30 B

Laufwerkstoff: Composite, PES/PP

**Anz. Beschreibung****1 Umwälzpumpe Typ: UPS 32-40 180**

Hinweis! Abbildung kann vom Produkt abweichen.

Produktnr.: auf Anfr.

Umwälzpumpe mit 3-phasigem Naßläufermotor, Leistungsanpassung durch 2 Drehzahlstufen, Drehzahlstufen wählbar über Stufenschalter, externer Motorschutz nicht erforderlich.

Pumpe und Motor bilden eine Einheit, d.h.wartungsfreie Lagerschmierung durch das Fördermedium, Wellenabdichtung nicht erforderlich

Die Pumpe besitzt folgende Eigenschaften:

- Welle und Radiallager aus Keramik
- Carbon-Axiallager
- Lagerplatte und Spaltrohrtopf aus nichtrostendem Stahl
- Pumpengehäuse aus Grauguss EN-JL1030

Fördermedium:

Fördermedium: Wasser

Medientemperaturbereich: 2 .. 110 °C

Medientemperatur während des Betriebs: 60 °C

Dichte: 983.2 kg/m<sup>3</sup>

Technische Daten:

Temperaturklasse: 110

Zulassungen: EAC

Werkstoffe:

Pumpengehäuse: Grauguss

Pumpenmantel: EN-JL1030

Pumpengehäuse: ASTM 30 B

Laufwerkstoff: Composite, PES/PP

Installation:

Maximale Umgebungstemperatur: 80 °C

Max. Betriebsdruck: 10 bar

Anschlussgröße: G 2 inch

Nenndruckstufe: PN 10

Port-to-port length: 180 mm

Elektrische Daten:

Netzfrequenz: 50 Hz

Bemessungsspannung: 3 x 400 V

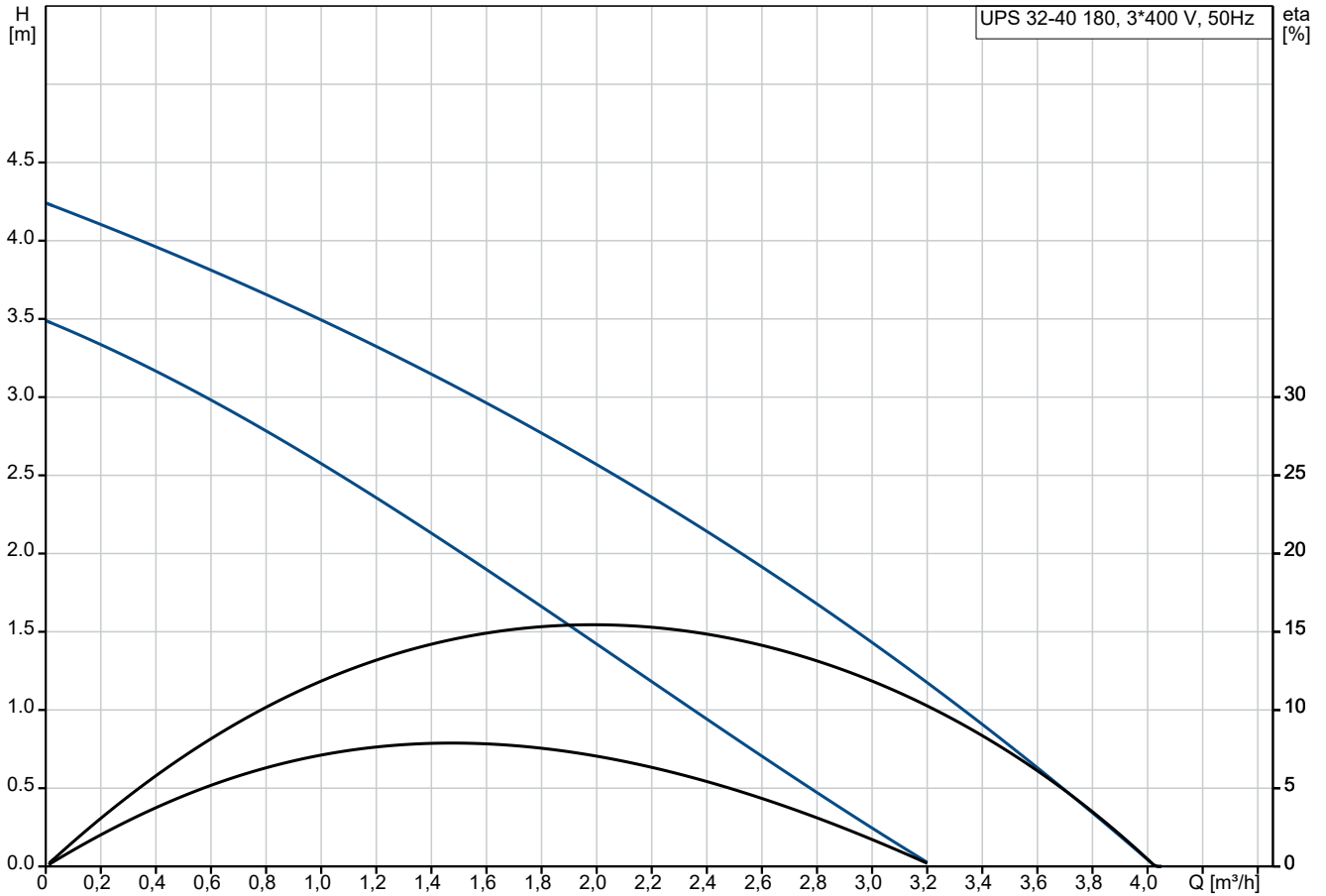
Schutzart (gemäß IEC 34-5): IP42

Isolationsklasse (IEC 85): H

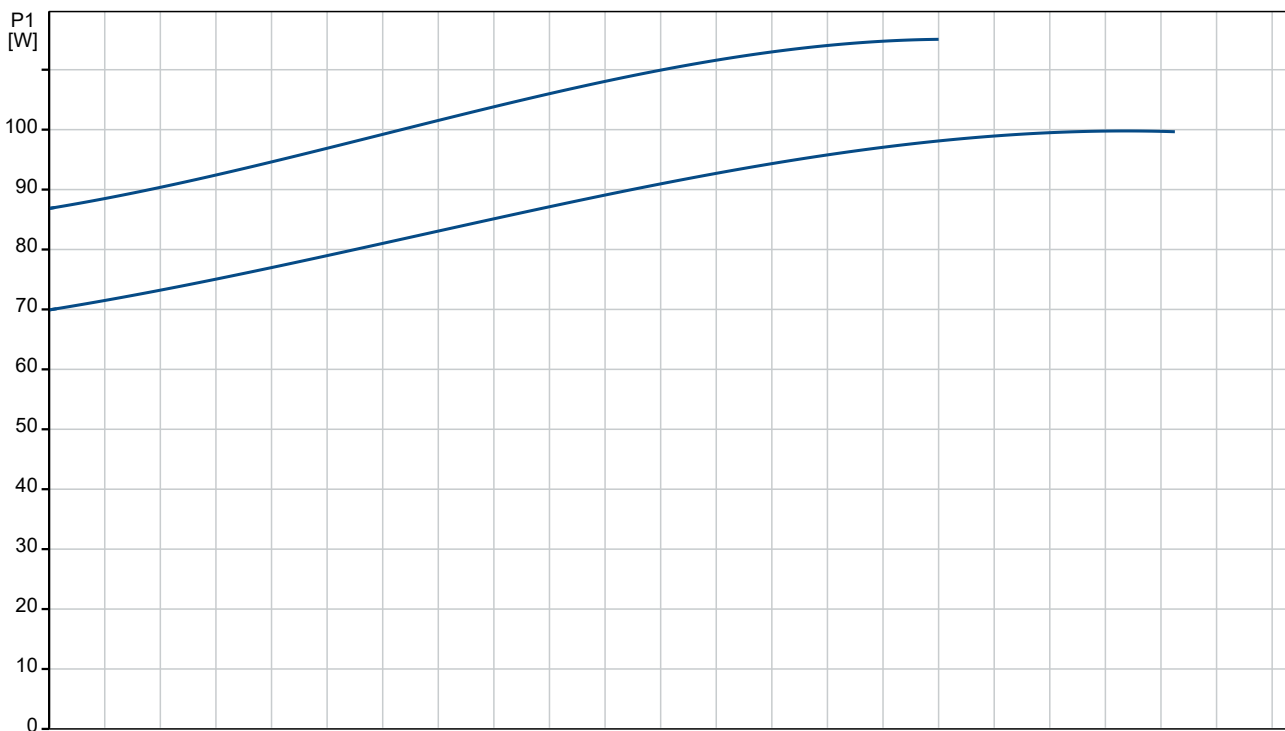
Motorschutz: kein Motorschutz

Anz.	Beschreibung
1	Sonstiges: Position des Klemmkastens: 9H Nettogewicht: 2.6 kg Bruttogewicht: 2.8 kg Versandvol.: 0.004 m <sup>3</sup>

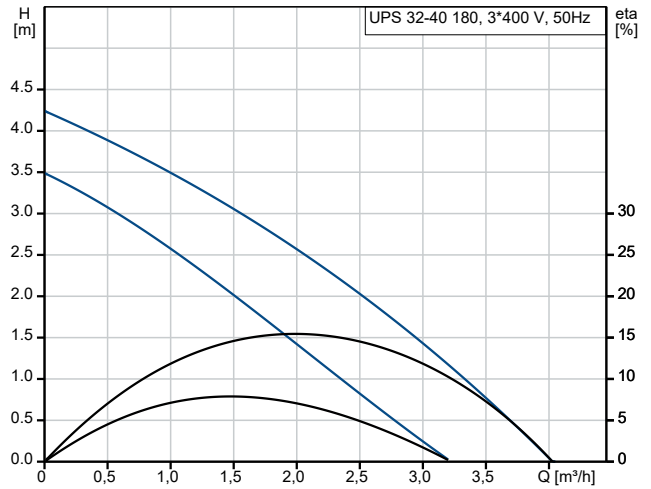
## auf Anfr. UPS 32-40 180 50 Hz



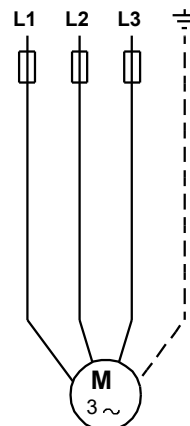
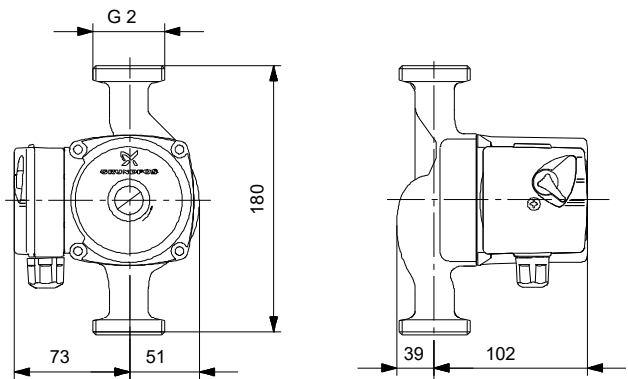
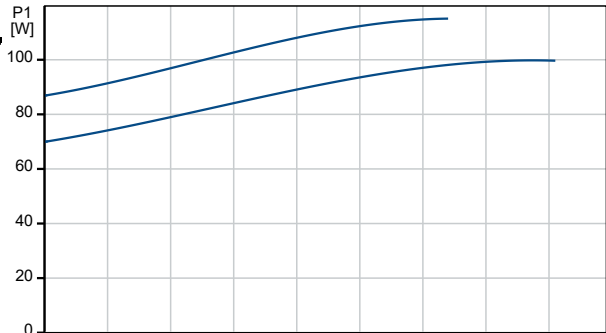
Fördermedium = Wasser  
 Medientemperatur während des Betriebes = 60 °C  
 Dichte = 983.2 kg/m³



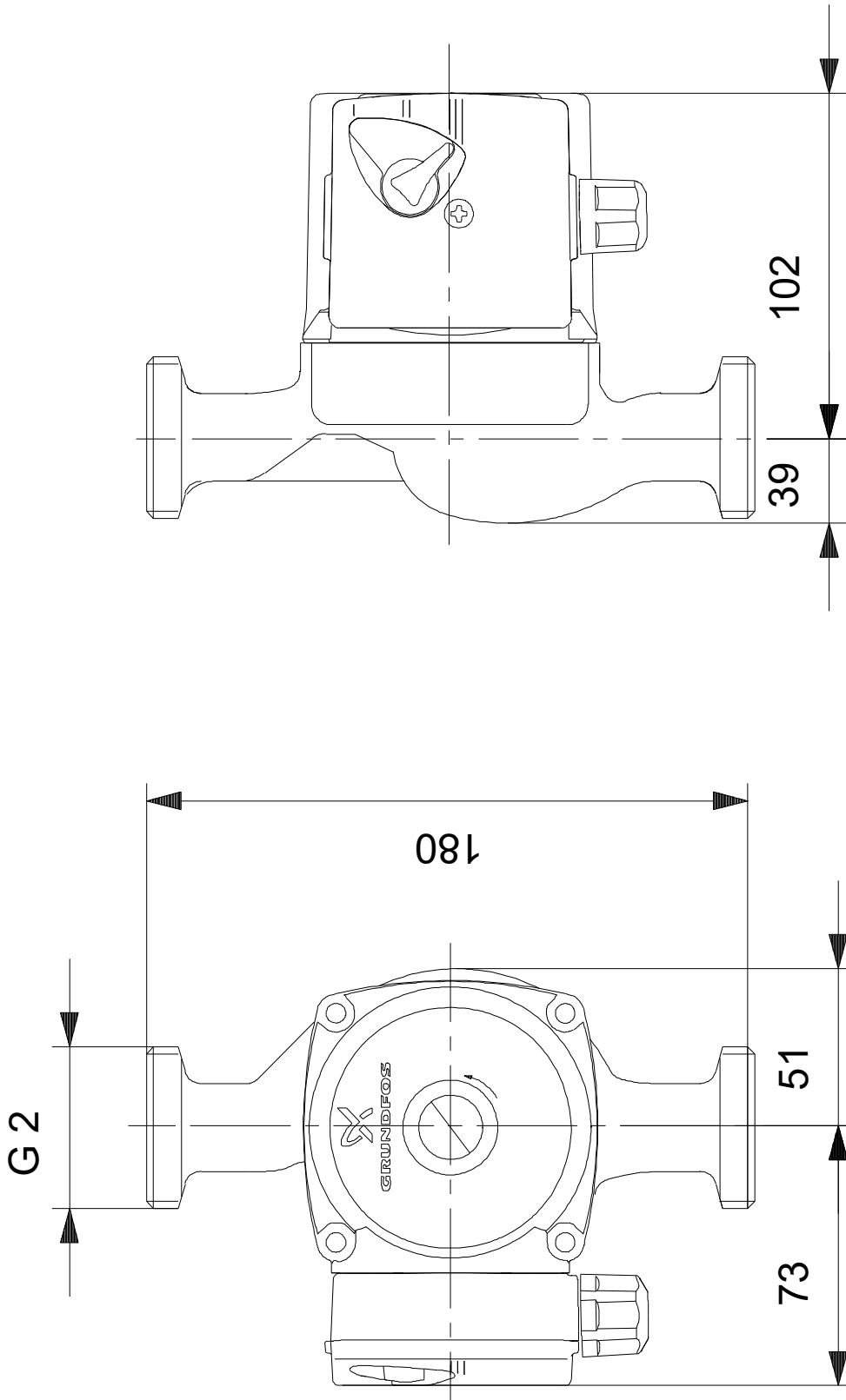
Beschreibung	Daten
<b>Allgemeine Informationen:</b>	
Produktbezeichnung:	UPS 32-40 180
Produktnummer:	auf Anfr.
EAN-Nummer:	auf Anfr.
<b>Technische Daten:</b>	
Drehzahlstufe (Nr.):	2
Maximale Förderhöhe:	40 dm
Temperaturklasse:	110
Zulassungen:	EAC
<b>Werkstoffe:</b>	
Pumpengehäuse:	Grauguss
Pumpenmantel:	EN-JL1030
Pumpengehäuse:	ASTM 30 B
Laufradwerkstoff:	Composite, PES/PP
<b>Installation:</b>	
Maximale Umgebungstemperatur:	80 °C
Max. Betriebsdruck:	10 bar
Anschlussgröße:	G 2 inch
Nenndruckstufe:	PN 10
Port-to-port length:	180 mm
<b>Fördermedium:</b>	
Fördermedium:	Wasser
Medientemperaturbereich:	2 .. 110 °C
Medientemperatur während des Betriebs:	60 °C
Dichte:	983.2 kg/m <sup>3</sup>
<b>Elektrische Daten:</b>	
Netzfrequenz:	50 Hz
Bemessungsspannung:	3 x 400 V
Schutzart (gemäß IEC 34-5):	IP42
Isolationsklasse (IEC 85):	H
Motorschutz:	kein Motorschutz
Temperaturschutz:	Impedanzgeschützt
<b>Sonstiges:</b>	
Position des Klemmkastens:	9H
Nettogewicht:	2.6 kg
Bruttogewicht:	2.8 kg
Versandvol.:	0.004 m <sup>3</sup>



Fördermedium = Wasser  
 Medientemperatur während des Betriebes = 60 °C  
 Dichte = 983.2 kg/m<sup>3</sup>

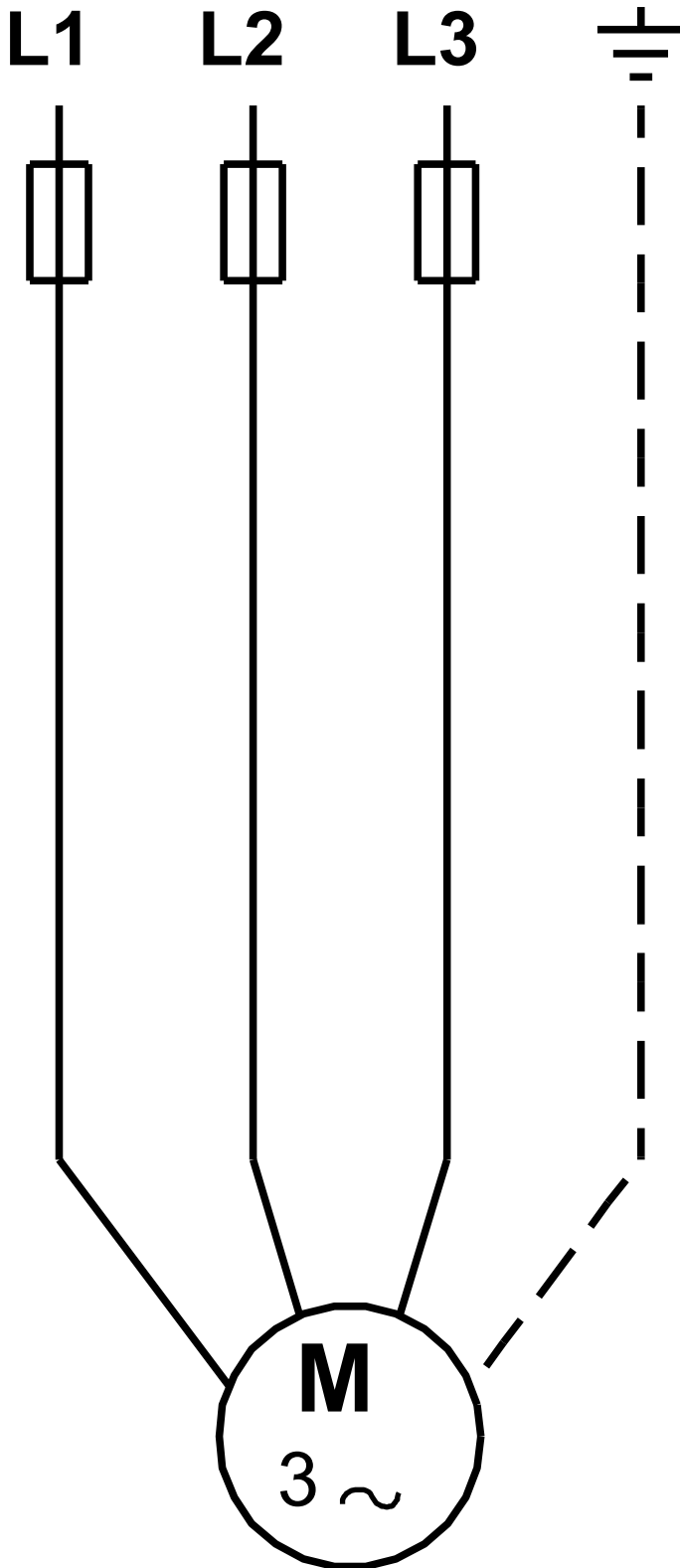


## auf Anfr. UPS 32-40 180 50 Hz



Achtung! Soweit nicht anders angegeben, handelt es sich um Millimeterangaben (mm). Die vereinfachte Maßzeichnung zeigt nicht alle

auf Anfr. UPS 32-40 180 50 Hz



Hinweis: Alle Einheiten in [mm] soweit nicht anders bezeichnet.

