

Vorgabedaten

PROJEKT:	UNIT TAG:	MENGE:
ANSPRECHPARTNER: _____	SERVICELEISTUNG:	DATUM: _____
INGENIEUR/TECHNIKER:	VORGEGEBEN VON:	DATUM:
AUFTRAGNEHMER:	BESTELLNUMMER:	DATUM:

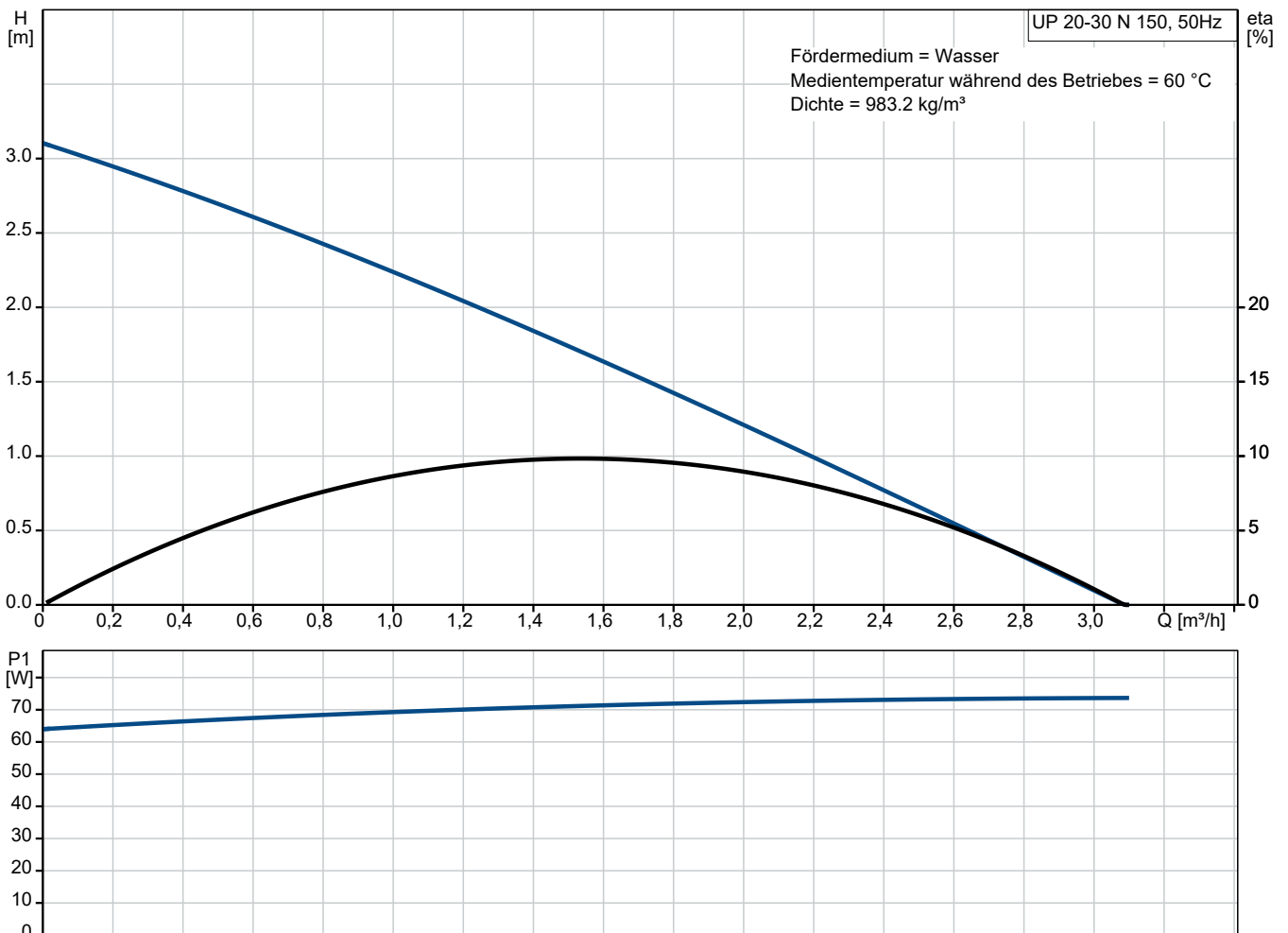


UP 20-30 N 150

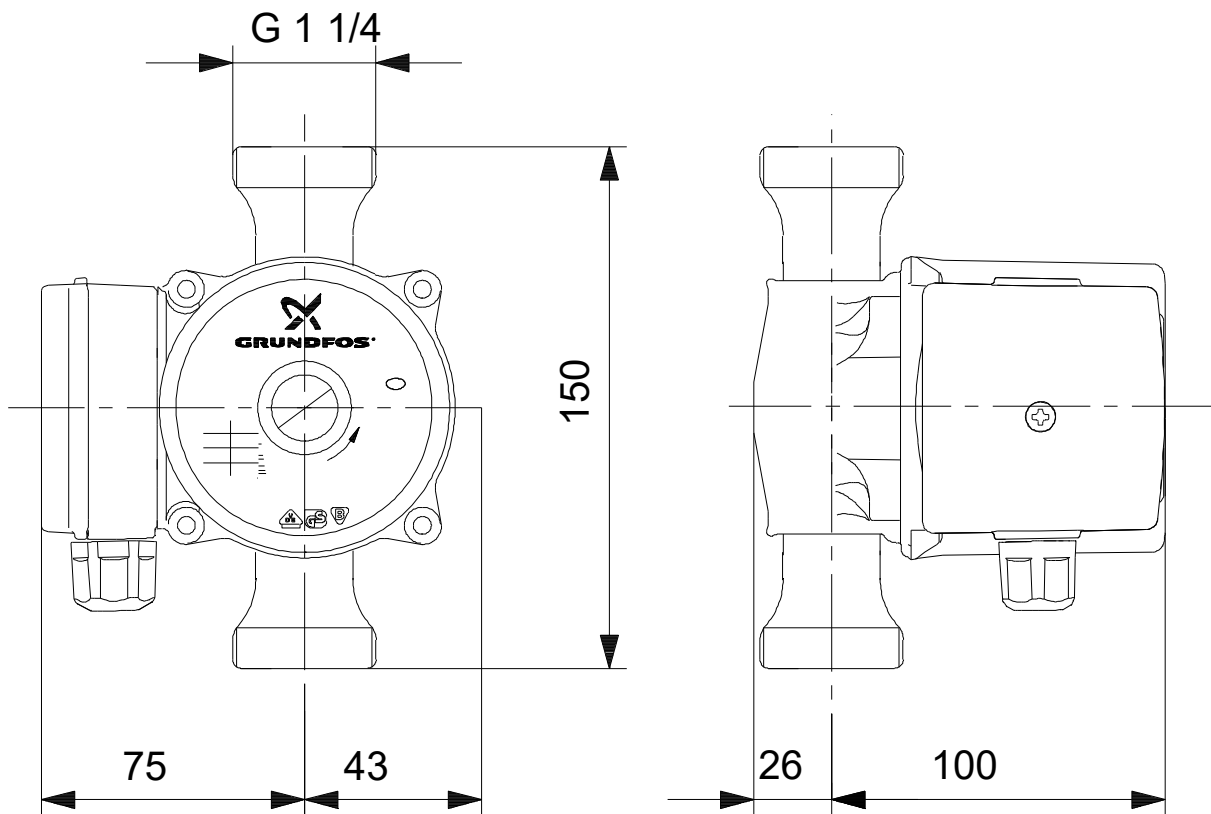
Heiss-Wasserpumpen für den privaten Anwender

Hinweis! Abbildung kann vom Produkt abweichen.

Servicebedingungen	Pumpendaten	Motordaten
Fördermedium: Wasser	Medientemperaturbereich: 2 .. 110 °C	Leistungsaufnahme P1 bei Drehzahlstufe 3: 75 W
Temperatur: 60 °C	Maximale Umgebungstemperatur: 40 °C	Netzfrequenz: 50 Hz
Relative Dichte: 0.985	Produktnummer: auf Anfr.	Schutzart: IP44
		Übertemperaturschutz: Impedanzgeschützt



Vorgabedaten



Werkstoffe:

Pumpengehäuse: Edelstahl

Pumpengehäuse: AISI 304

Laufwerkstoff: Verbundwerkstoff

Anz. Beschreibung

1 **Umwälzpumpe Typ: UP 20-30 N 150**



Hinweis! Abbildung kann vom Produkt abweichen.

Produktnr.: auf Anfr.

Umwälzpumpe mit 1-phasigem Naßläufermotor,
externer Motorschutz nicht erforderlich.

Pumpe und Motor bilden eine Einheit, d.h.
wartungsfreie Lagerschmierung durch das Förder-
medium, Wellenabdichtung nicht erforderlich.

Folgende Eigenschaften zeichnen die Pumpe aus :

- Radiallager aus Keramik
- Axiallager aus Kohle
- Lagerplatte und Spaltröhrtopf aus nichtrostendem
Stahl
- Korrosionsbeständiges Laufrad, Verbundwerkstoff
- Pumpengehäuse aus Edelstahl

Die Pumpe ist mit einem 1-phasigen Motor
ausgerüstet. Dieser benötigt keinen weiteren,
externen Motorschutz.

Fördermedium:
Fördermedium: Wasser
Medientemperaturbereich: 2 .. 110 °C
Medientemperatur während des Betriebs: 60 °C
Dichte: 983.2 kg/m³

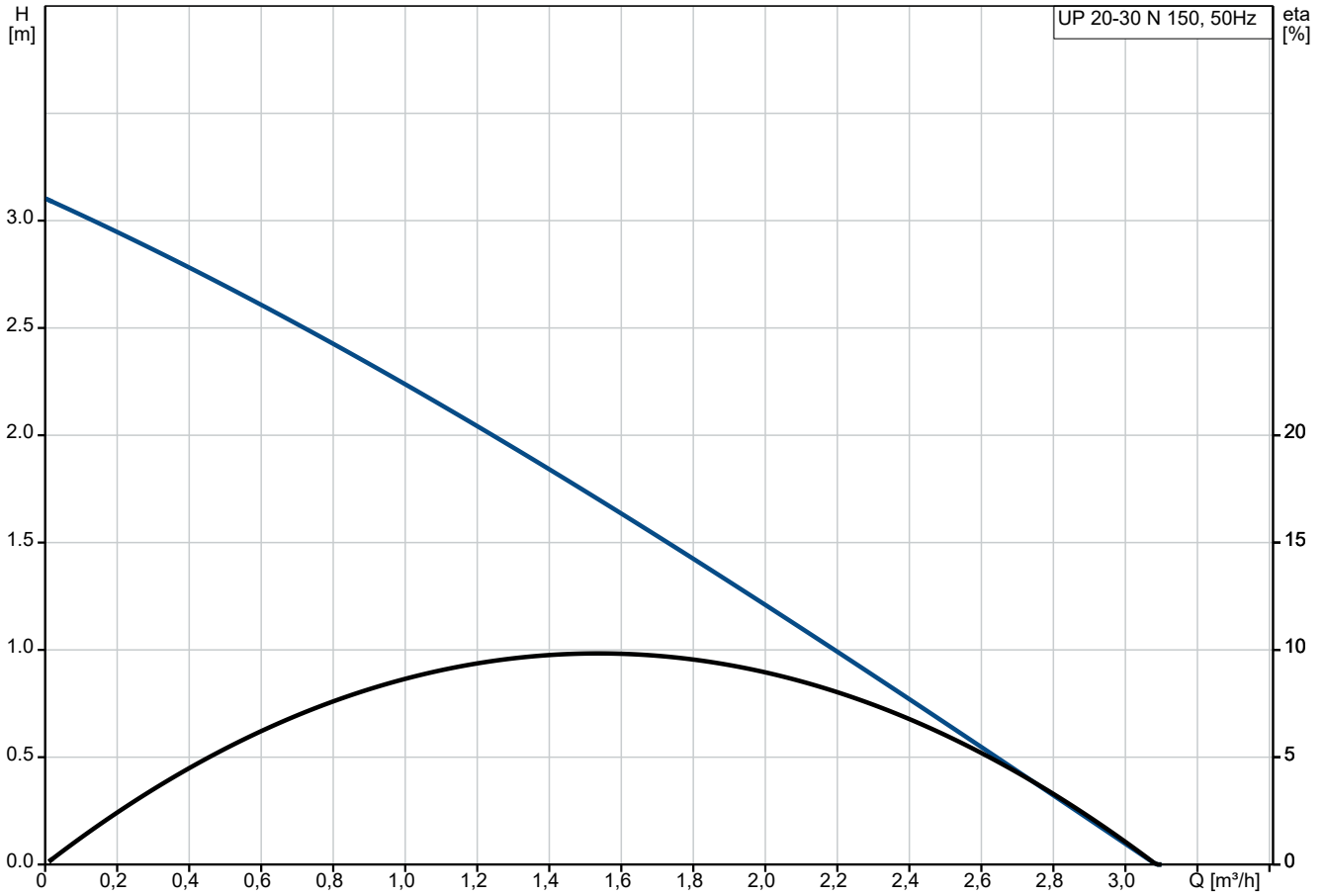
Technische Daten:
Nennförderstrom: 1.53 m³/h
Nennförderhöhe: 1.7 m
Temperaturklasse: 95
Zulassungen: CE,VDE,EAC,WEEE

Werkstoffe:
Pumpengehäuse: Edelstahl
Pumpenmantel: EN 1.4301
Pumpengehäuse: AISI 304
Laufradwerkstoff: Verbundwerkstoff
Laufrad: PES+30% GF

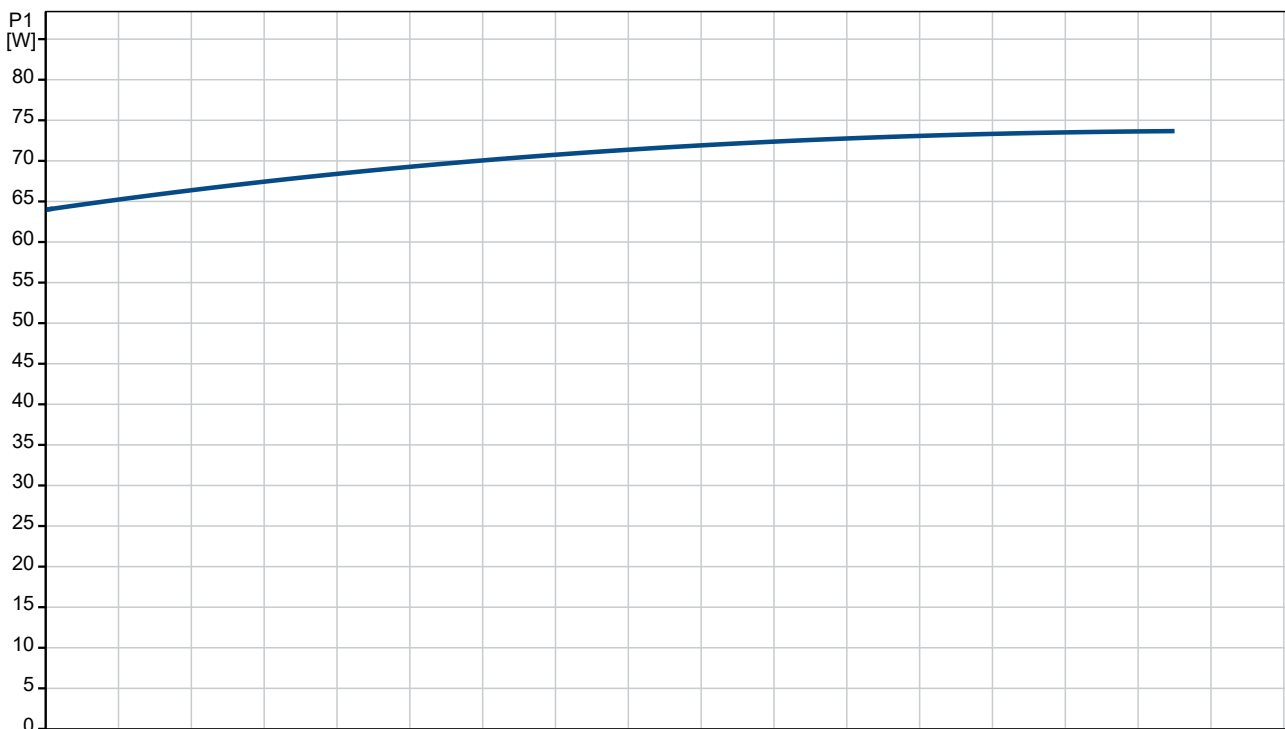
Installation:
Umgebungstemperatur: 0 .. 40 °C
Max. Umgebungstemp. bei 80 °C Medientemp.: 40 °C
Max. Betriebsdruck: 10 bar
Anschlusstyp: G
Anschlussgröße: 1 1/4 inch

Anz.	Beschreibung
1	<p>Nenndruckstufe: PN 10 Port-to-port length: 150 mm</p> <p>Elektrische Daten: Leistungsaufnahme P1 bei Drehzahlstufe 3: 75 W Netzfrequenz: 50 Hz Bemessungsspannung: 1 x 230 V Stromaufnahme Drehzahlstufe 3: 0.31 A Größe des Betriebskondensators: 2 µF Schutzart (gemäß IEC 34-5): IP44 Isolationsklasse (IEC 85): F Motorschutz: kein Motorschutz</p> <p>Sonstiges: Position des Klemmkastens: 9H Nettogewicht: 2.04 kg Bruttogewicht: 2.18 kg Versandvol.: 0.004 m³ Dänische VVS Nr.: 380621100 Schwedische RSK Nr.: 5803029 Finische LVI Nr.: 4615606 Norwegische NRF Nr.: 9042211 Herkunftsland: RS Zolltarif Nr.: 84137030</p>

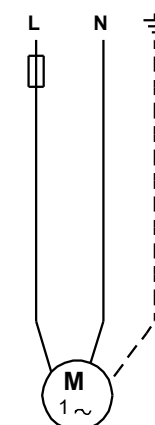
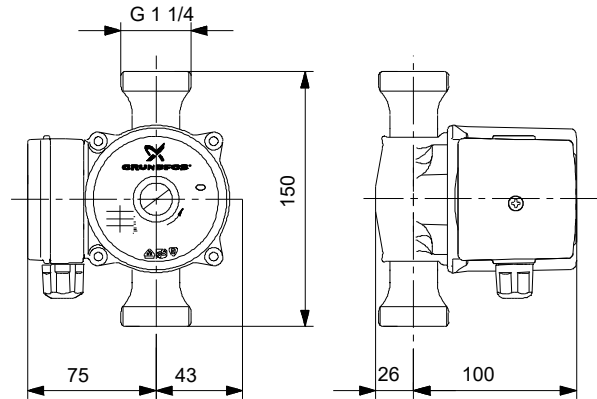
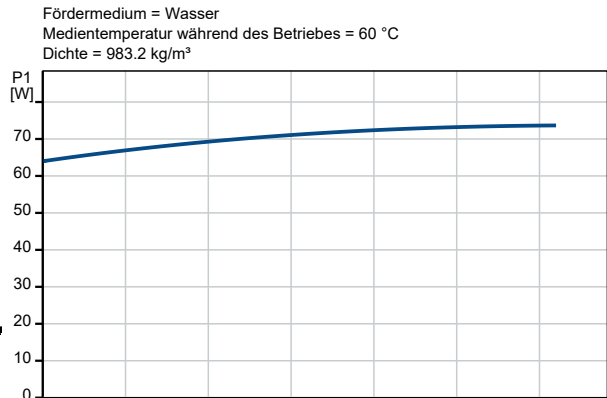
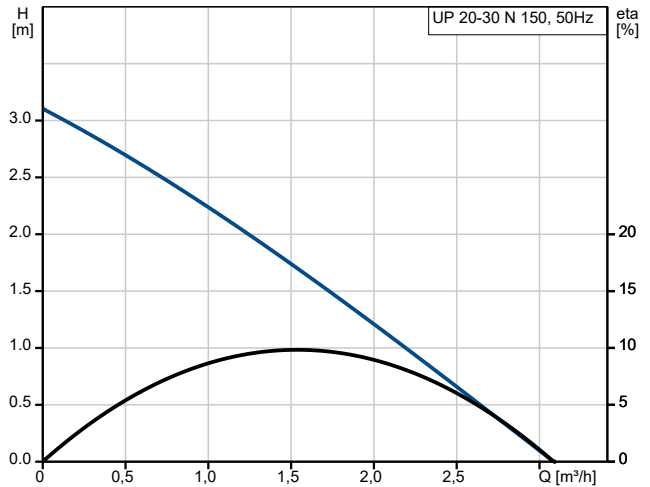
auf Anfr. UP 20-30 N 150 50 Hz



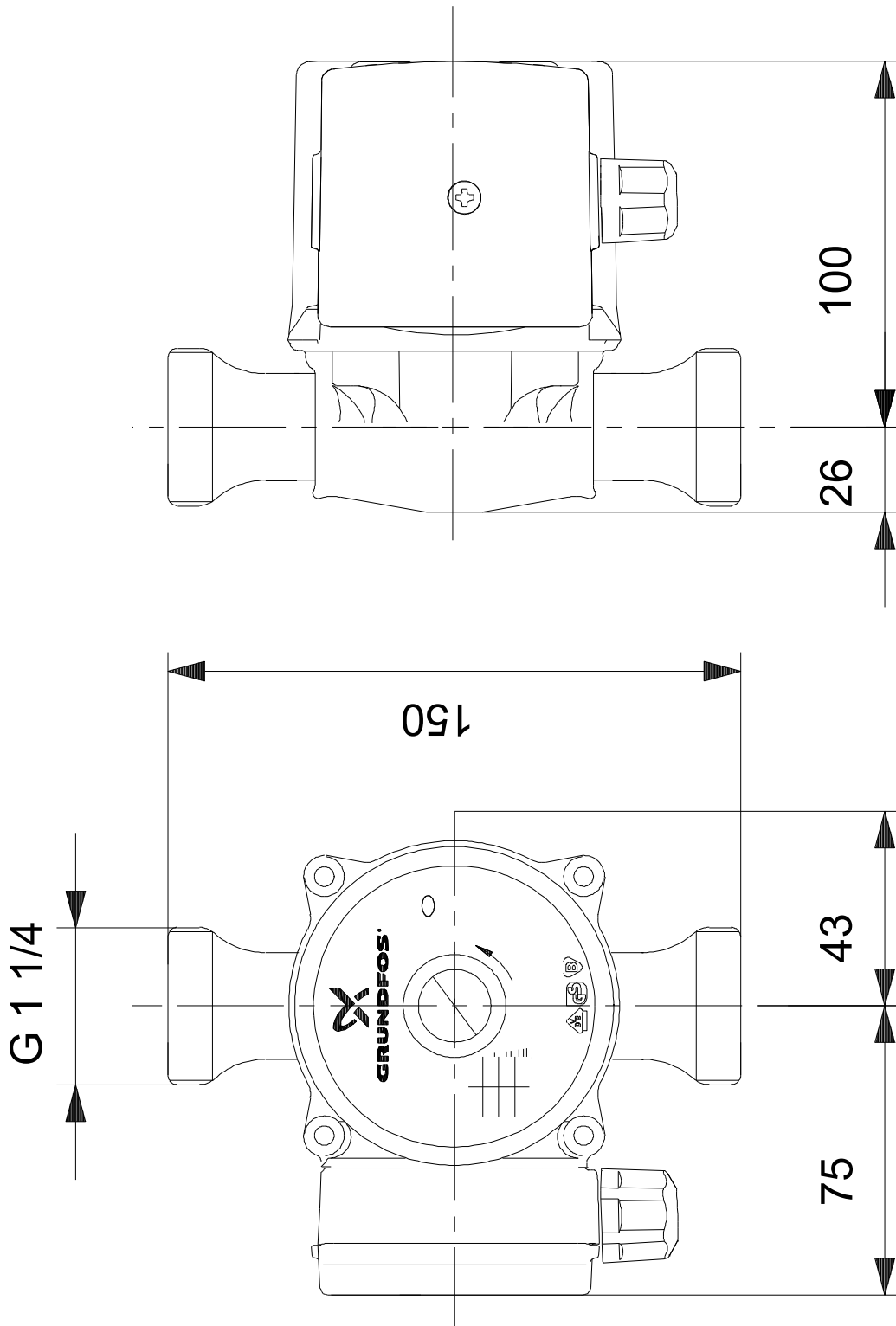
Fördermedium = Wasser
 Medientemperatur während des Betriebes = 60 °C
 Dichte = 983.2 kg/m³



Beschreibung	Daten
Allgemeine Informationen:	
Produktbezeichnung:	UP 20-30 N 150
Produktnummer:	auf Anfr.
EAN-Nummer:	auf Anfr.
Technische Daten:	
Drehzahlstufe (Nr.):	1
Nennförderstrom:	1.53 m³/h
Nennförderhöhe:	1.7 m
Maximale Förderhöhe:	30 dm
Temperaturklasse:	95
Zulassungen:	CE, VDE, EAC, WEEE
Werkstoffe:	
Pumpengehäuse:	Edelstahl
Pumpenmantel:	EN 1.4301
Pumpengehäuse:	AISI 304
Lauftradwerkstoff:	Verbundwerkstoff
Lauftrad:	PES+30% GF
Installation:	
Umgebungstemperatur:	0 .. 40 °C
Max. Umgebungstemp. bei 80 °C Medientemp.:	40 °C
Max. Betriebsdruck:	10 bar
Anschlusstyp:	G
Anschlussgröße:	1 1/4 inch
Nenndruckstufe:	PN 10
Port-to-port length:	150 mm
Fördermedium:	
Fördermedium:	Wasser
Medientemperaturbereich:	2 .. 110 °C
Medientemperatur während des Betriebs:	60 °C
Dichte:	983.2 kg/m³
Elektrische Daten:	
Leistungsaufnahme P1 bei Drehzahlstufe 3:	75 W
Netzfrequenz:	50 Hz
Bemessungsspannung:	1 x 230 V
Stromaufnahme Drehzahlstufe 3:	0.31 A
Größe des Betriebskondensators:	2 µF
Schutzart (gemäß IEC 34-5):	IP44
Isolationsklasse (IEC 85):	F
Motorschutz:	kein Motorschutz
Temperaturschutz:	Impedanzgeschützt
Sonstiges:	
Position des Klemmkastens:	9H
Nettogewicht:	2.04 kg
Bruttogewicht:	2.18 kg
Versandvol.:	0.004 m³
Dänische VVS Nr.:	380621100
Schwedische RSK Nr.:	5803029
Finische LVI Nr.:	4615606
Norwegische NRF Nr.:	9042211
Herkunftsland:	RS
Zolltarif Nr.:	84137030



auf Anfr. UP 20-30 N 150 50 Hz



Achtung! Soweit nicht anders angegeben, handelt es sich um Millimeterangaben (mm). Die vereinfachte Maßzeichnung zeigt nicht alle

auf Anfr. UP 20-30 N 150 50 Hz



Hinweis: Alle Einheiten in [mm] soweit nicht anders bezeichnet.

