

# Vorgabedaten

PROJEKT:	UNIT TAG:	MENGE:
ANSPRECHPARTNER: _____	SERVICELEISTUNG:	_____
INGENIEUR/TECHNIKER:	VORGEGEBEN VON:	DATUM: _____
AUFTRAGNEHMER:	GENEHMIGT VON:	DATUM:
	BESTELLNUMMER:	DATUM:

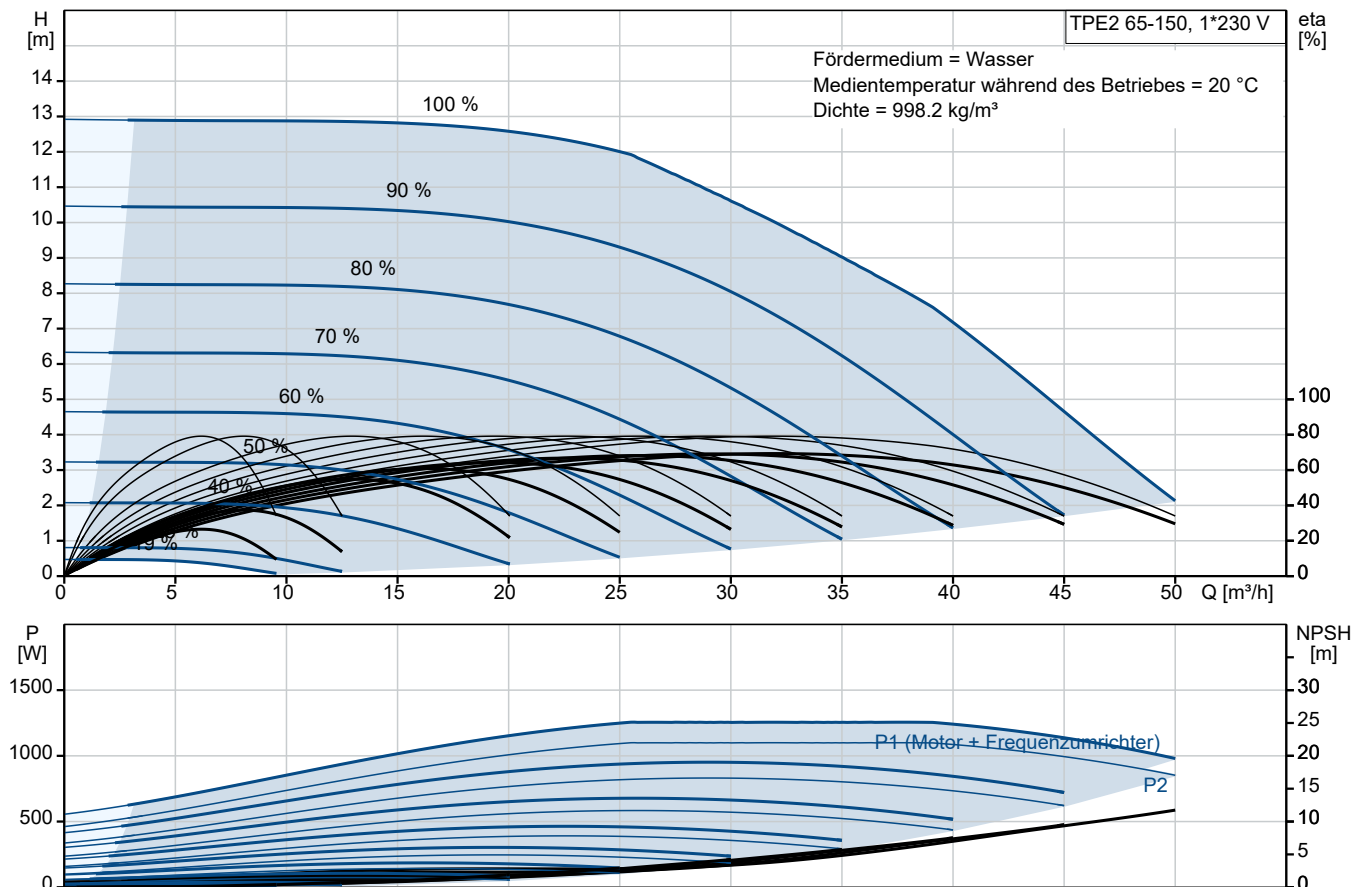


## TPE2 65-150 N-A-F-A-BQQE-GWB

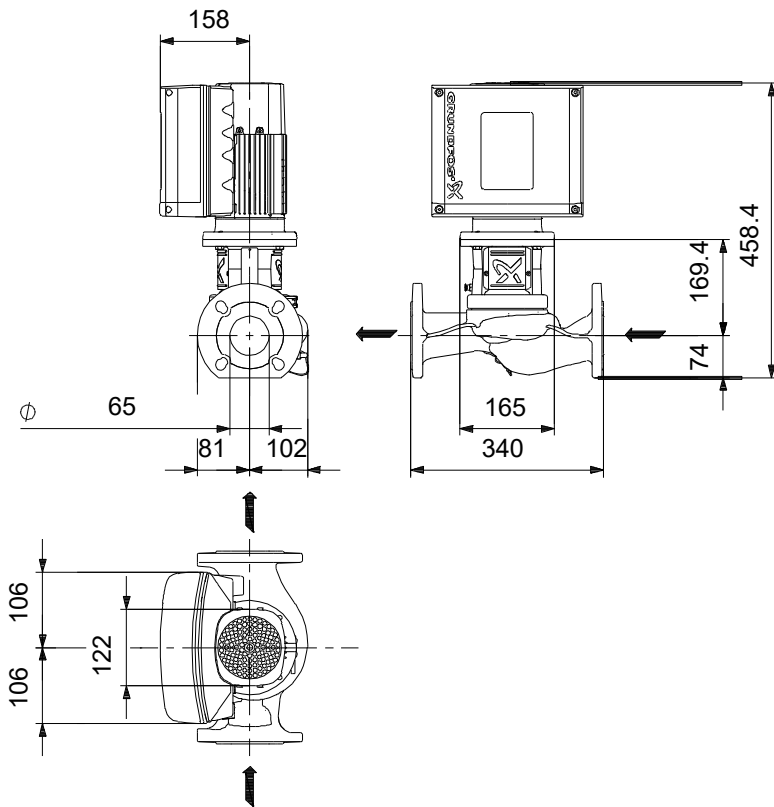
Einstufige Inlinepumpen mit drehzahlgeregeltem MGE-Motor

Hinweis! Abbildung kann vom Produkt abweichen.

Servicebedingungen	Pumpendaten	Motordaten
	Max. Druck bei vorgegebener Temperatur: 16 bar / 120 °C	Bemessungsspannung: 200-240 V
	Medientemperaturbereich: -25 .. 120 °C	Netzfrequenz: 50 / 60 Hz
	Maximale Umgebungstemperatur: 50 °C	Schutzart: IP55
	Code GLRD: BQQE	Wärmeklasse: F
	Produktnummer: auf Anfr.	Motorschutz: ELEC
		Bauart des Motors: 80B
		Eta 1/1: 86.9 %



# Vorgabedaten



## Werkstoffe:

Pumpengehäuse: Grauguss  
Pumpengehäuse: ASTM class 35  
Laufwerkstoff: Verbundwerkstoff  
Code Material: A

## Ausschreibungstext



Hinweis! Abbildung kann vom Produkt abweichen.

Produktnr.: auf Anfr.

**Trockenläuferpumpe, elektronisch geregelt, in Inlinebauweise. Hocheffizienz-Motor mit Wirkungsgrad gemäß IE4 Anforderung (nach IEC 60034-30) und integriertem Frequenzumrichter**

- Befestigung des Pumpenkopfes am Gehäuse mittels Klemmring zur stufenlosen Positionierung des Motors
- Wärme- / Kälte-dämmschalen gem. EnEV optional

**Wellenabdichtung:**

- Gummi-Faltenbalgdichtung, Dichtflächen aus Siliziumkarbid/Siliziumkarbid, Nebendichtungen aus EPDM

**Anschlüsse:**

- Rohrleitung: PN 16 gemäß EN 1092-2 und ISO 7005-2.

**Motor:**

- Permanentmagnet-Synchronmotor, luftgekühlt.
- Motor inkl. integriertem Frequenzumrichter übertrifft die Wirkungsgradanforderungen der höchsten Energieeffizienzklasse IE4 (Super Premium Efficiency), die in der IEC 60034-30-1 festgelegt sind.

- Anbindung an die Gebäudeleittechnik durch Einsteckmodule im Klemmenkasten möglich (1 x GENIBus Modul bereits integriert)

- Betriebs- und Störmeldung
- Stillstandsheizung
- Regelungsarten: (Differenz-) Druck /

(Differenz-) - Temperatur /

(Differenz-) Durchfluß /

Konstante Kennlinie

- Bedienung über TFT-Grafikdisplay und Softtouch-Tastatur
- Erfassung der Betriebshistorie

- Inbetriebnahmeassistent
- intuitive Menüführung
- Möglichkeit der Anbindung an die Gebäudeautomation oder Monitoring Systeme. GENIbus integriert, zusätzlich andere Module optional

### Technische Daten:

- Nennvolumenstrom: 32.7 m<sup>3</sup>/h
- Nennförderhöhe: 9.8 m
- Maximale Förderhöhe: 150 dm
  - Tatsächlicher Förderstrom der
  - Tatsächliche Förderhöhe der
- Kennlinientoleranz: ISO9906
- Medientemperaturbereich: -25 .. 120 °C

### Werkstoffe:

- Pumpengehäuse: Grauguss  
EN-GJL-250  
ASTM class 35
- Laufrad: Verbundwerkstoff

### Installation:

- Max. Umgebungstemperatur: 50 °C
- Max. Betriebsdruck: 16 bar
- Anschluss: DIN
- Nenndruck (bar): PN 16

### Elektrische Daten:

- IE-Wirkungsgradklasse: IE5
- Netzfrequenz: 50 / 60 Hz
- Nennspannung: 200-240 V
- Nennstrom: 6.70-5.60 A
- Leistungsfaktor Cos phi: 0.99
- Schutzart (IEC 34-5): IP55
- Isolationsklasse (IEC 85): F
  - Isolierte Motorlager: ja/nein

ErP-Status: EuP extern/integriert

- Mindesteffizienzindex: MEI ≥  
MEI ≥

Fabrikat der Planung: Grundfos

Typ der Planung: TPE2 65-150

**Anz. Beschreibung**

1 TPE2 65-150 N-A-F-A-BQQE-GWB



Hinweis! Abbildung kann vom Produkt abweichen.

Produktnr.: auf Anfr.

Einstufige Spiralpumpe mit gegenüberliegenden Saug- und Druckstutzen in Inlinebauweise. Der Saug- und Druckstutzen haben den gleichen Durchmesser. Die Pumpen sind nach dem Top-Pull-Out-Prinzip konstruiert, d. h. der Pumpenkopf (Motor, Kopfstück und Laufrad) kann zur Instandhaltung oder Wartung einfach abgenommen werden, während das Pumpengehäuse in der Verrohrung verbleibt.

Die Gleitringdichtung entspricht EN 12756. Rohrleitungsanschluss über DIN-Flansche PN 16 gemäß EN 1092-2 und ISO 7005-2.

Die Pumpe ist mit einem lüftergekühlten Permanentmagnet-Synchronmotor ausgerüstet. Der Motorwirkungsgrad entspricht der Energieeffizienzklasse IE5 gemäß IEC 60034-30-2.

Der minimale Effizienzindex (MEI) des Produkts ist größer oder gleich 0,70. Dies wird gemäß der Verordnung (EU) der Kommission als Richtwert für die beste erhältliche Wasserpumpe angesehen (1. Januar 2013).

Über ein Bedienfeld am Motor-Klemmenkasten kann der Sollwert eingestellt werden. Darüber hinaus kann die Pumpe damit auch auf die Betriebsarten „MIN“, „MAX“ oder „Stopp“ eingestellt werden. Die Zustandsanzeige Grundfos Eye zeigt am Bedienfeld den Betriebszustand der Pumpe wie folgt an:

- Eingeschaltet: Motor läuft (grüne Meldeleuchten leuchten und drehen sich) oder Motor ist betriebsbereit (grüne Meldeleuchten leuchten dauerhaft)
- Warnung: Motor läuft noch (gelbe Meldeleuchten leuchten und drehen sich) oder wurde abgeschaltet (gelbe Meldeleuchten leuchten dauerhaft)
- Alarm: Motor wurde abgeschaltet (rote Meldeleuchten blinken).

Die Kommunikation mit der Pumpe ist über die App Grundfos GO Remote möglich (optional). Über die Fernsteuerung können weitere Einstellungen vorgenommen und zahlreiche Betriebsparameter ausgelesen werden, wie z. B. „Aktueller Wert“, „Drehzahl“, „Leistungsaufnahme“ und „Gesamter Stromverbrauch“.

Die Graugussbauteile verfügen über eine mit Hilfe einer kathodischen Elektrotauchlackierung aufgetragene Epoxid-Beschichtung. Die Elektrotauchlackierung ist ein Lackierverfahren, bei dem ein um das Produkt ausgebildetes elektrisches Feld das Aufbringen einer dünnen und gleichmäßigen Farbschicht auf der Oberfläche ermöglicht.

**Pumpe**



- 1: Pumpengehäuse
- 2: Laufrad
- 3: Spaltring
- 4: Pumpenkopf/Motorlaterne
- 5: Wellenstumpf

Das Pumpengehäuse ist mit einem austauschbaren Edelstahl/PTFE-Spaltring ausgerüstet, der dafür sorgt, dass möglichst wenig Flüssigkeit von der Druckseite auf die Saugseite des Laufrads strömt.

**Anz. Beschreibung**

1 Das Laufrad ist mit Hilfe einer Mutter auf der Welle befestigt.  
Die Pumpe ist mit einer nicht entlasteten Gummi-Faltenbalgdichtung ausgerüstet. Die Drehmomentübertragung erfolgt über die Feder und die Faltenbälge. Durch die Faltenbälge wird verhindert, dass die Welle verschleißt und die axiale Beweglichkeit durch Ablagerungen auf der Welle beeinträchtigt wird.

Dichtflächen:

- Werkstoff des rotierenden Dichtungsring: Siliziumkarbid (SiC)
- Werkstoff des Gegenrings: Siliziumkarbid (SiC)

Diese Werkstoffpaarung wird verwendet, wenn eine höhere Korrosionsbeständigkeit gefordert ist. Aufgrund des hohen Härtegrades weist diese Werkstoffpaarung auch eine hohe Beständigkeit gegenüber abrasiven Partikeln auf.

Werkstoff der Nebendichtung: EPDM (Ethylen-Propylen-Dien-Kautschuk)  
EPDM besitzt eine sehr hohe Beständigkeit gegenüber heißem Wasser. EPDM eignet sich nicht für Mineralöle.  
Die Motorlaterne verbindet das Pumpengehäuse mit dem Motor und ist mit einer manuellen Entlüftungsschraube ausgerüstet, über die das Pumpengehäuse und die Dichtungskammer entlüftet werden können. Zur Abdichtung der Motorlaterne gegenüber dem Pumpengehäuse wird ein O-Ring verwendet.  
In der Mitte der Motorlaterne ist der Kupplungsschutz angeordnet, der als Berührungsschutz für die Kupplung und die Welle dient. Die Pumpenwelle wird mit einer Passfeder und Gewindestiften direkt mit der Motorwelle verbunden.

**Motor**

Vollständig gekapselter, lüftergekühlter Motor mit Hauptabmessungen nach geltender IEC- und DIN-Norm. Elektrischer Toleranzbereich nach EN 60034.  
Der Motorwirkungsgrad entspricht der Energieeffizienzklasse IE5 gemäß IEC 60034-30-2.  
Für den Motor ist kein externer Motorschutz erforderlich. Der Motorschutz spricht bei einem langsamen und schnellen Temperaturanstieg an (z. B. ständige Überlastung und Blockieren).

**Weitere Produktinformationen**

Die Graugussbauteile verfügen über eine mit Hilfe einer kathodischen Elektrotauchlackierung aufgetragene Epoxid-Beschichtung. Die Elektrotauchlackierung ist ein Lackierverfahren, bei dem ein um das Produkt ausgebildetes elektrisches Feld das Aufbringen einer dünnen und gleichmäßigen Farbschicht auf der Oberfläche ermöglicht.

**Technische Daten**

Art der Steuerung:  
Frequency converter: integriert

Fördermedium:  
Medientemperaturbereich: -25 .. 120 °C

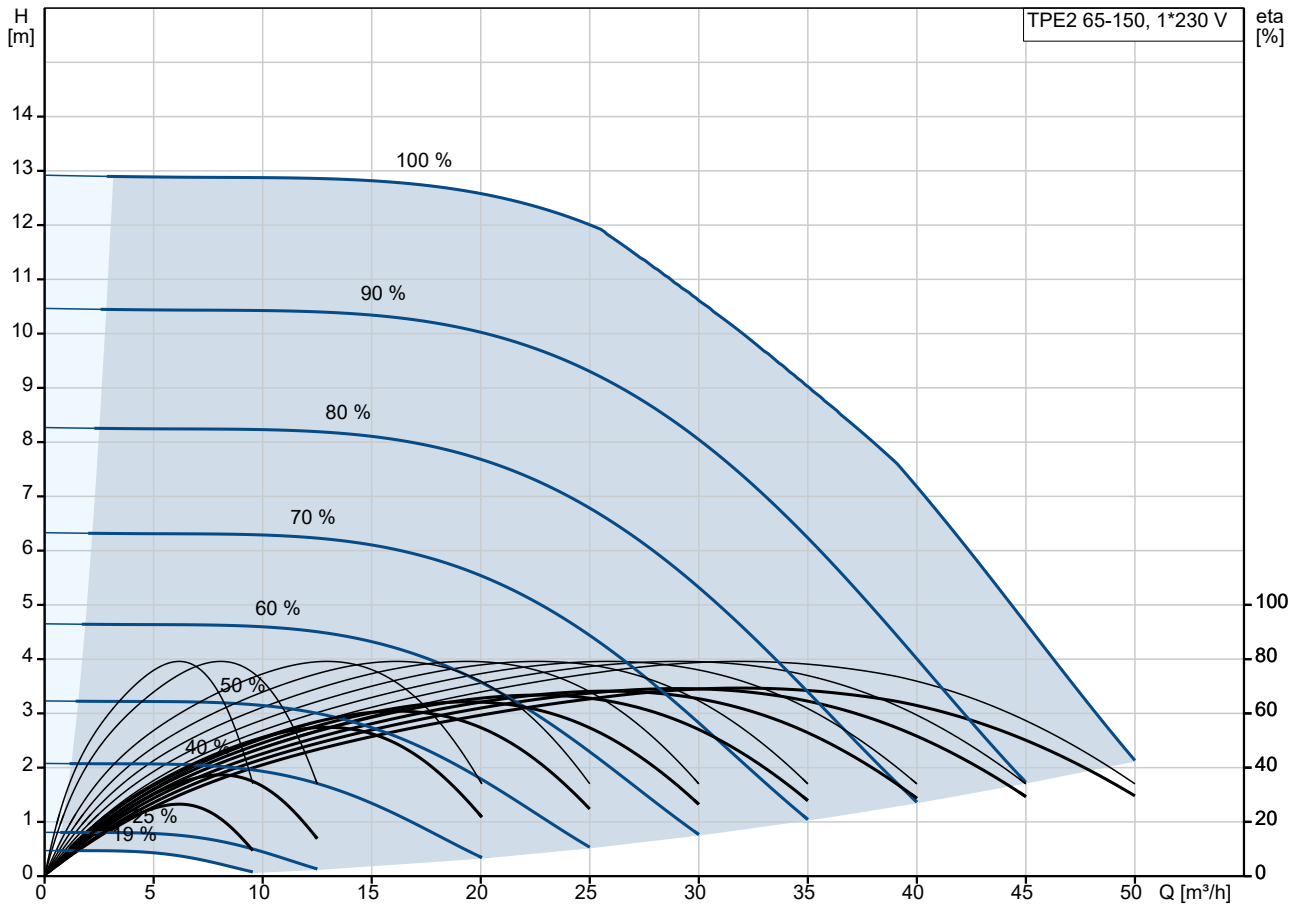
Technische Daten:  
Pumpendrehzahl, auf der die Pumpendaten beruhen: 4000 1/min  
Nennförderstrom: 32.7 m³/h  
Nennförderhöhe: 9.8 m  
Tatsächlicher Laufraddurchmesser: 78 mm  
GLRD Code: BQQE  
ISO Abnahmekl.: ISO9906:2012 3B2

Werkstoffe:  
Pumpengehäuse: Grauguss  
Pumpenmantel: EN-GJL-250  
Pumpengehäuse: ASTM class 35  
Laufradwerkstoff: Verbundwerkstoff  
Laufrad: PES+30% GF

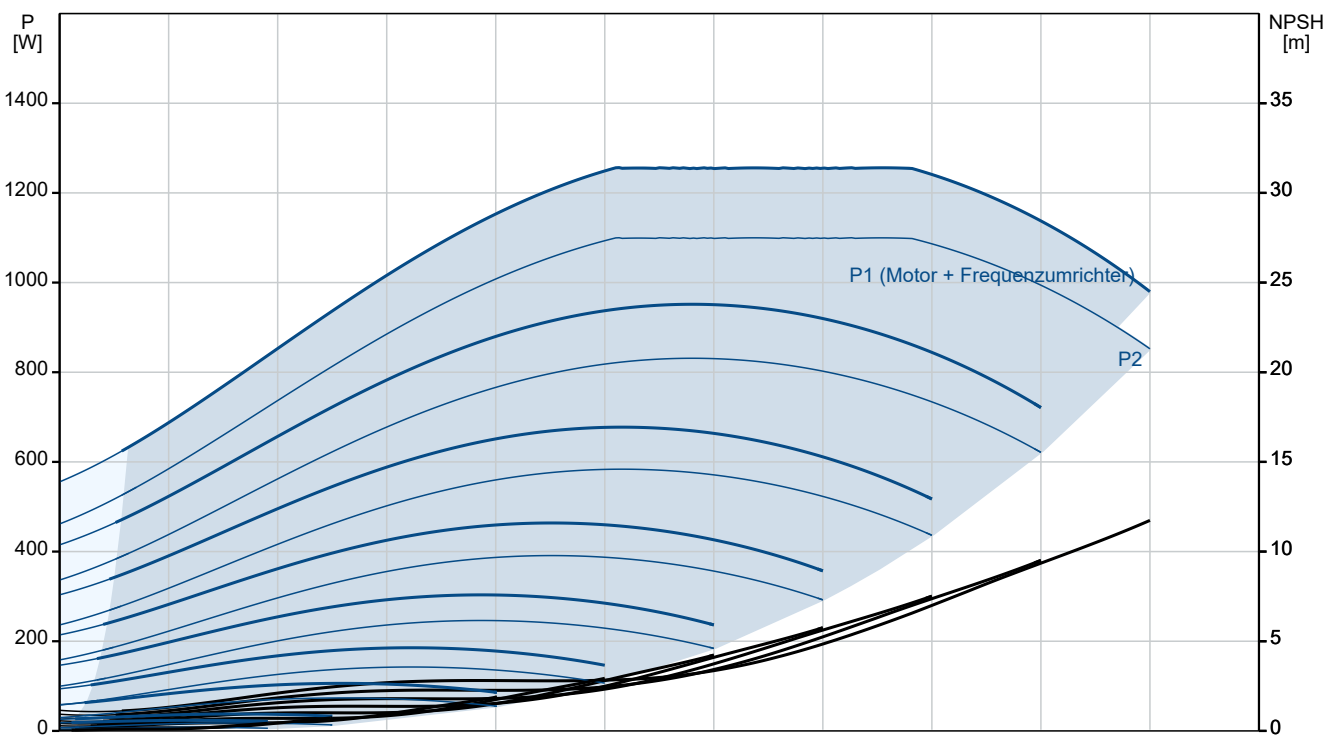
Installation:  
Umgebungstemperatur: -20 .. 50 °C  
Max. Betriebsdruck: 16 bar

Anz.	Beschreibung
1	<p>Max. Druck bei vorgegebener Temperatur: 16 bar / 120 °C</p> <p>Anschlusstyp: DIN</p> <p>Anschlussgröße: DN 65</p> <p>Nenndruckstufe: PN 16</p> <p>Port-to-port length: 340 mm</p> <p>Grösse Motorflansch: 56C</p> <p>Elektrische Daten:</p> <p>Bauart des Motors: 80B</p> <p>Motorbemessungsleistung P2: 1.1 kW</p> <p>Netzfrequenz: 50 / 60 Hz</p> <p>Bemessungsspannung: 1 x 200-240 V</p> <p>Bemessungsstrom: 6.70-5.60 A</p> <p>Leistungsfaktor Cos phi: 0.99</p> <p>Nenn-Drehzahl: 360-4000 1/min</p> <p>IE-Wirkungsgradklasse: IE5</p> <p>Motorwirkungsgrad bei Vollast: 86.9 %</p> <p>Schutzart (gemäß IEC 34-5): IP55</p> <p>Wärmeklasse (IEC 85): F</p> <p>Motor - Produktnummer: 99137995</p> <p>Sonstiges:</p> <p>Mindesteffizienzindex MEI ≥: 0.70</p> <p>Nettogewicht: 28 kg</p> <p>Bruttogewicht: 36.7 kg</p> <p>Versandvol.: 0.164 m³</p> <p>Herkunftsland: HU</p> <p>Zolltarif Nr.: 84137051</p>

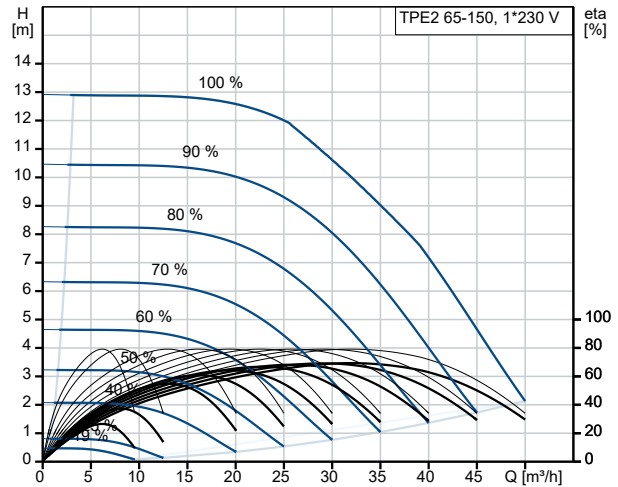
## auf Anfr. TPE2 65-150 N-A-F-A-BQQE-GWB



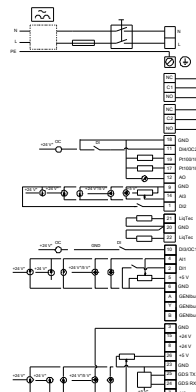
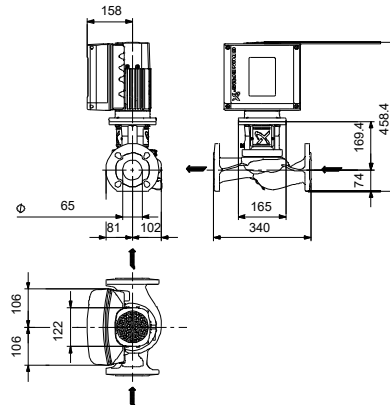
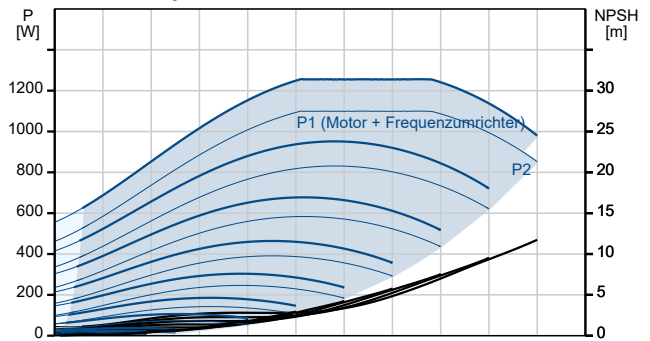
Fördermedium = Wasser  
 Medientemperatur während des Betriebes = 20 °C  
 Dichte = 998.2 kg/m³



Beschreibung	Daten
<b>Allgemeine Informationen:</b>	
Produktbezeichnung:	TPE2 65-150 N-A-F-A-BQQE-GWB
Produktnummer:	auf Anfr.
EAN-Nummer:	auf Anfr.
<b>Technische Daten:</b>	
Pumpendrehzahl, auf der die Pumpendaten beruhen:	4000 1/min
Nennförderstrom:	32.7 m³/h
Nennförderhöhe:	9.8 m
Maximale Förderhöhe:	150 dm
Tatsächlicher Laufraddurchmesser:	78 mm
GLRD Code:	BQQE
ISO Abnahmekl.:	ISO9906:2012 3B2
Code Ausführung:	A
<b>Werkstoffe:</b>	
Pumpengehäuse:	Grauguss
Pumpenmantel:	EN-GJL-250
Pumpengehäuse:	ASTM class 35
Laufwerkstoff:	Verbundwerkstoff
Laufwerkstoff:	PES+30% GF
Code Material:	A
<b>Installation:</b>	
Umgebungstemperatur:	-20 .. 50 °C
Max. Betriebsdruck:	16 bar
Max. Druck bei vorgegebener Temperatur:	16 bar / 120 °C
Anschlussstyp:	DIN
Anschlussgröße:	DN 65
Nenndruckstufe:	PN 16
Port-to-port length:	340 mm
Größe Motorflansch:	56C
Code Anchl. Art:	F
<b>Fördermedium:</b>	
Medientemperaturbereich:	-25 .. 120 °C
<b>Elektrische Daten:</b>	
Bauart des Motors:	80B
Motorbemessungsleistung P2:	1.1 kW
Netzfrequenz:	50 / 60 Hz
Bemessungsspannung:	1 x 200-240 V
Bemessungsstrom:	6.70-5.60 A
Leistungsfaktor Cos phi:	0.99
Nenn-Drehzahl:	360-4000 1/min
IE-Wirkungsgradklasse:	IE5
Motorwirkungsgrad bei Vollast:	86.9 %
Schutzart (gemäß IEC 34-5):	IP55
Wärmeklasse (IEC 85):	F
eingebauter Motorschutz:	ELEC
Motor - Produktnummer:	99137995
<b>Art der Steuerung:</b>	
Bedienfeld:	HMI 200 - Standard
Funktionsmodul:	FM 300 - Funktionsmodul Advanced
Frequenzumrichter:	integriert
<b>Sonstiges:</b>	
Mindesteffizienzindex MEI ≥:	0.70
Nettogewicht:	28 kg
Bruttogewicht:	36.7 kg
Versandvol.:	0.164 m³



Fördermedium = Wasser  
Medientemperatur während des Betriebes = 20 °C  
Dichte = 998.2 kg/m³





Name des Unternehmens:

Angelegt von:

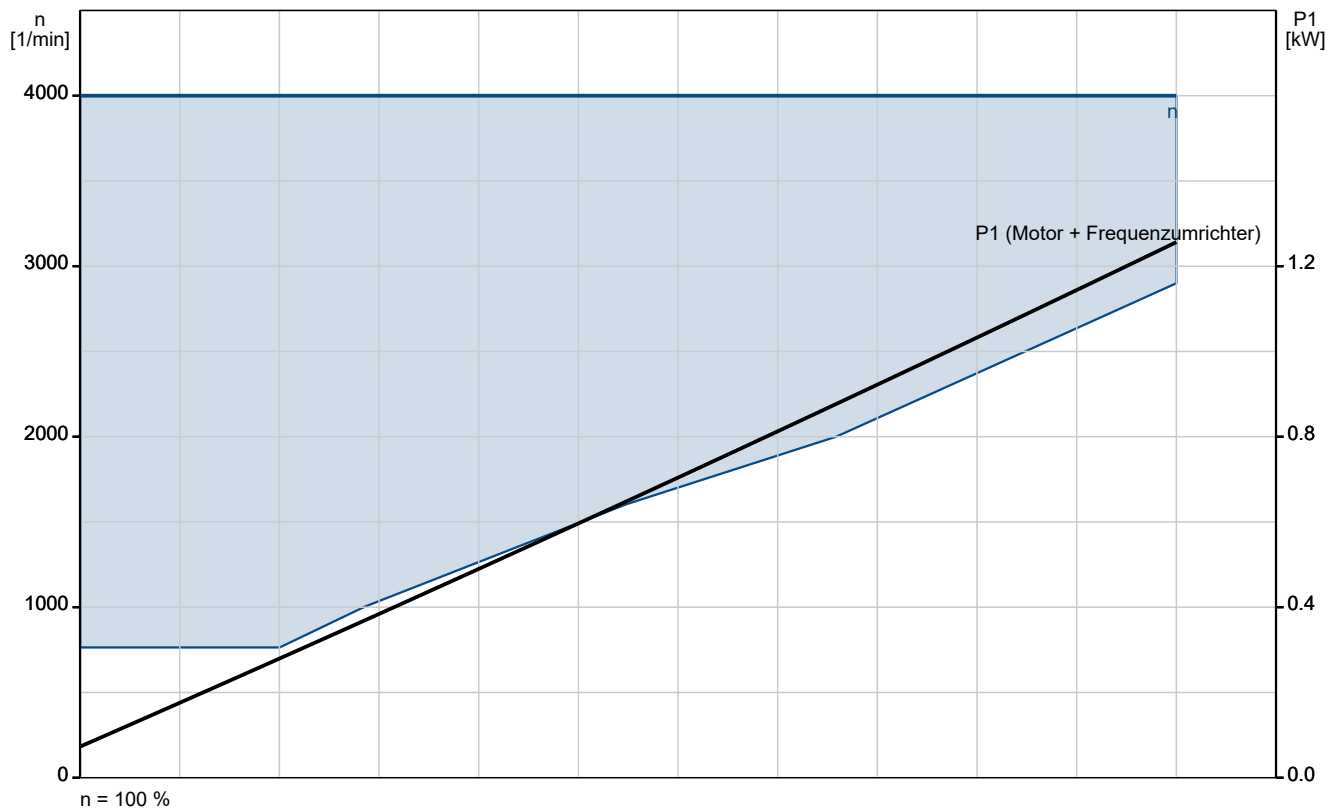
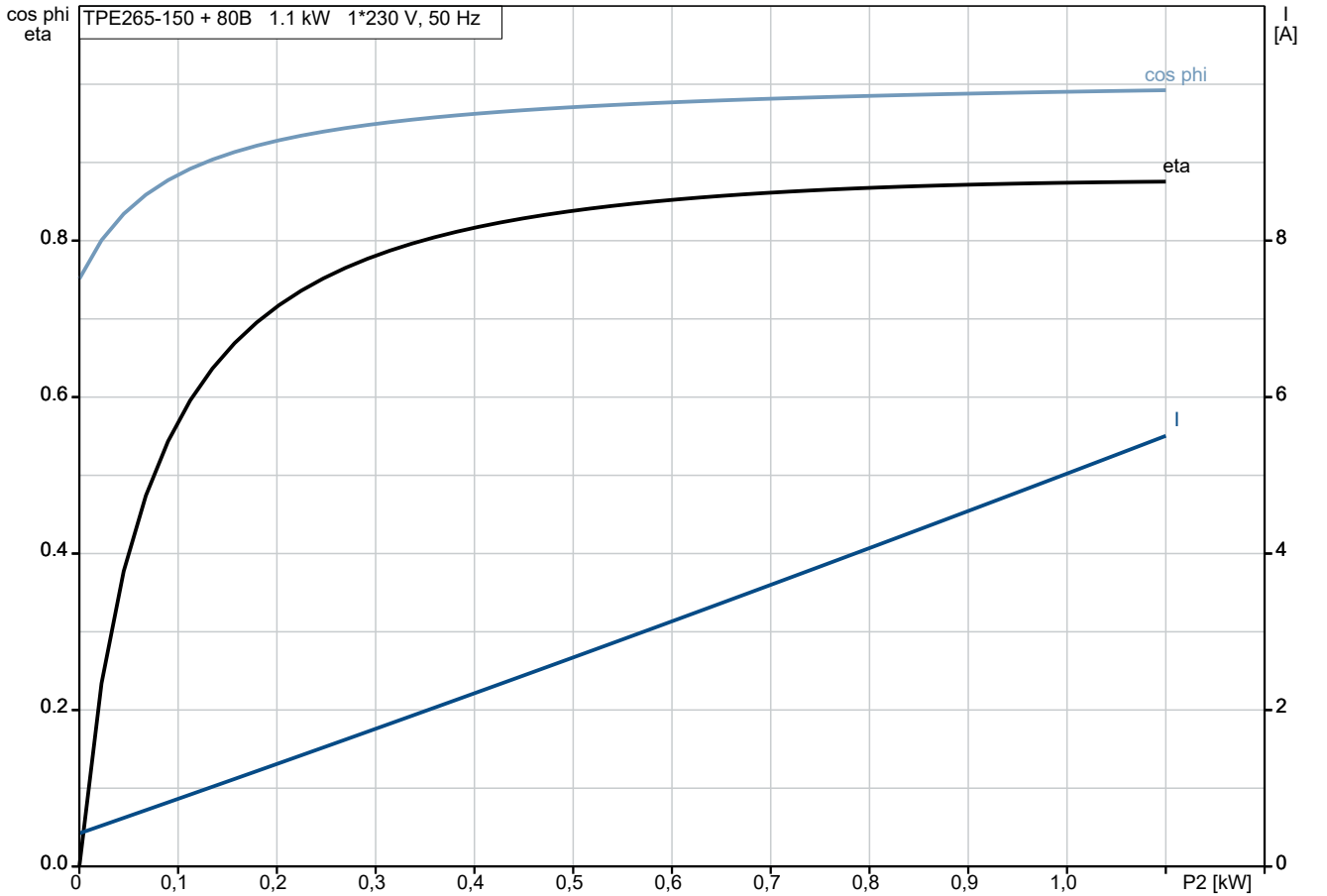
Telefon:

Datum:

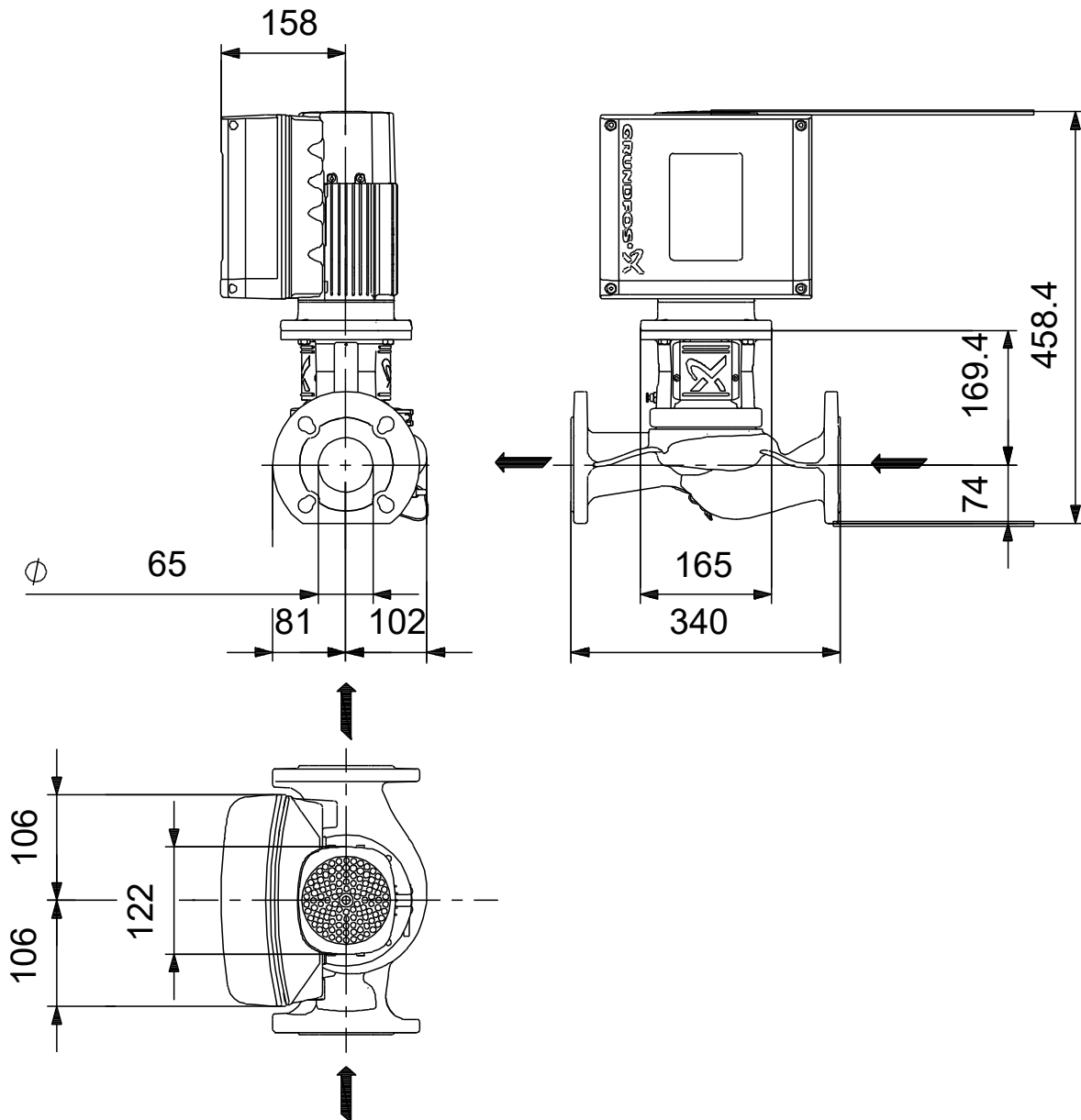
22.12.2023

Beschreibung	Daten
Konfi. Datei Nr.:	98819182
Herkunftsland:	HU
Zolltarif Nr.:	84137051

## auf Anfr. TPE2 65-150 N-A-F-A-BQQE-GWB

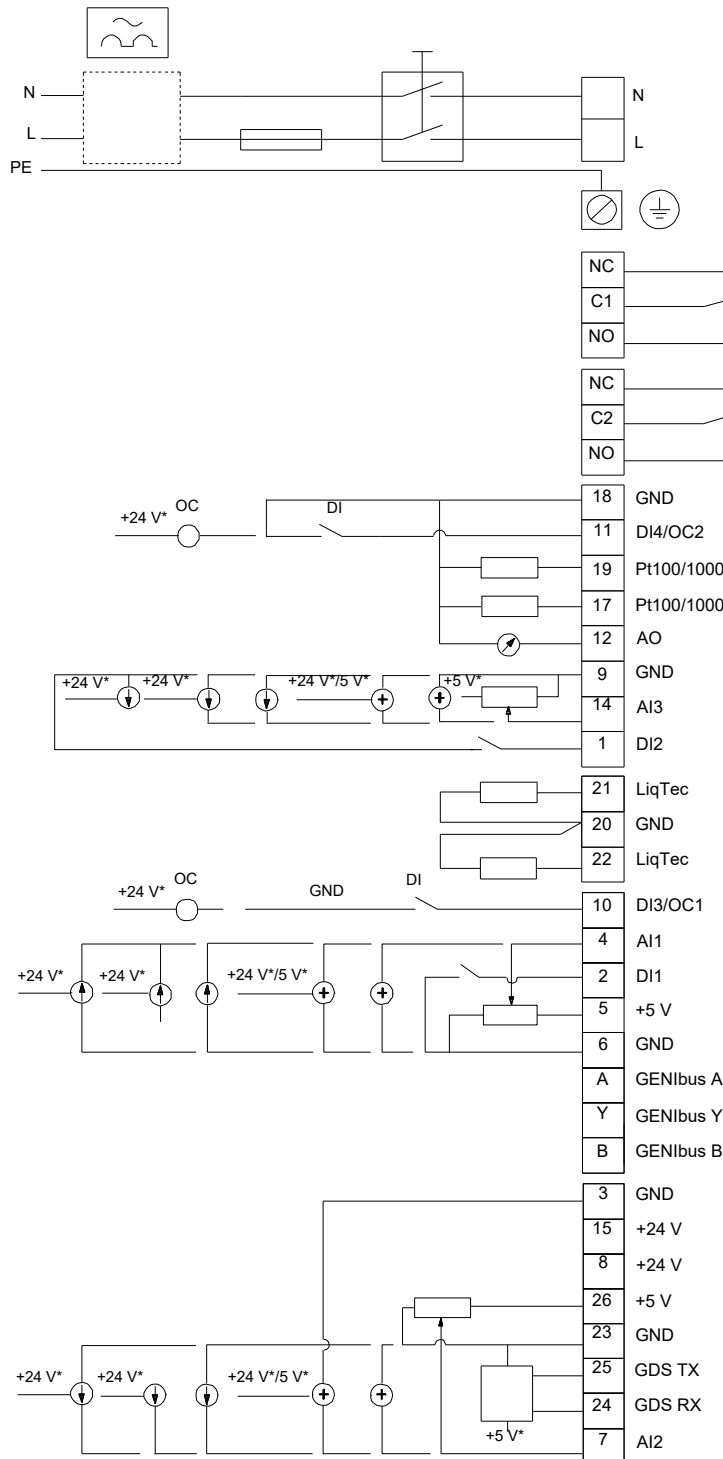


## auf Anfr. TPE2 65-150 N-A-F-A-BQQE-GWB



Achtung! Soweit nicht anders angegeben, handelt es sich um Millimeterangaben (mm). Die vereinfachte Maßzeichnung zeigt nicht alle

## auf Anfr. TPE2 65-150 N-A-F-A-BQQE-GWB



Hinweis: Alle Einheiten in [mm] soweit nicht anders bezeichnet.

