

# Vorgabedaten

|                        |                  |              |
|------------------------|------------------|--------------|
| PROJEKT:               | UNIT TAG:        | MENGE:       |
| ANSPRECHPARTNER: _____ | SERVICELEISTUNG: | DATUM: _____ |
| INGENIEUR/TECHNIKER:   | VORGEGEBEN VON:  | DATUM:       |
| AUFTRAGNEHMER:         | BESTELLNUMMER:   | DATUM:       |

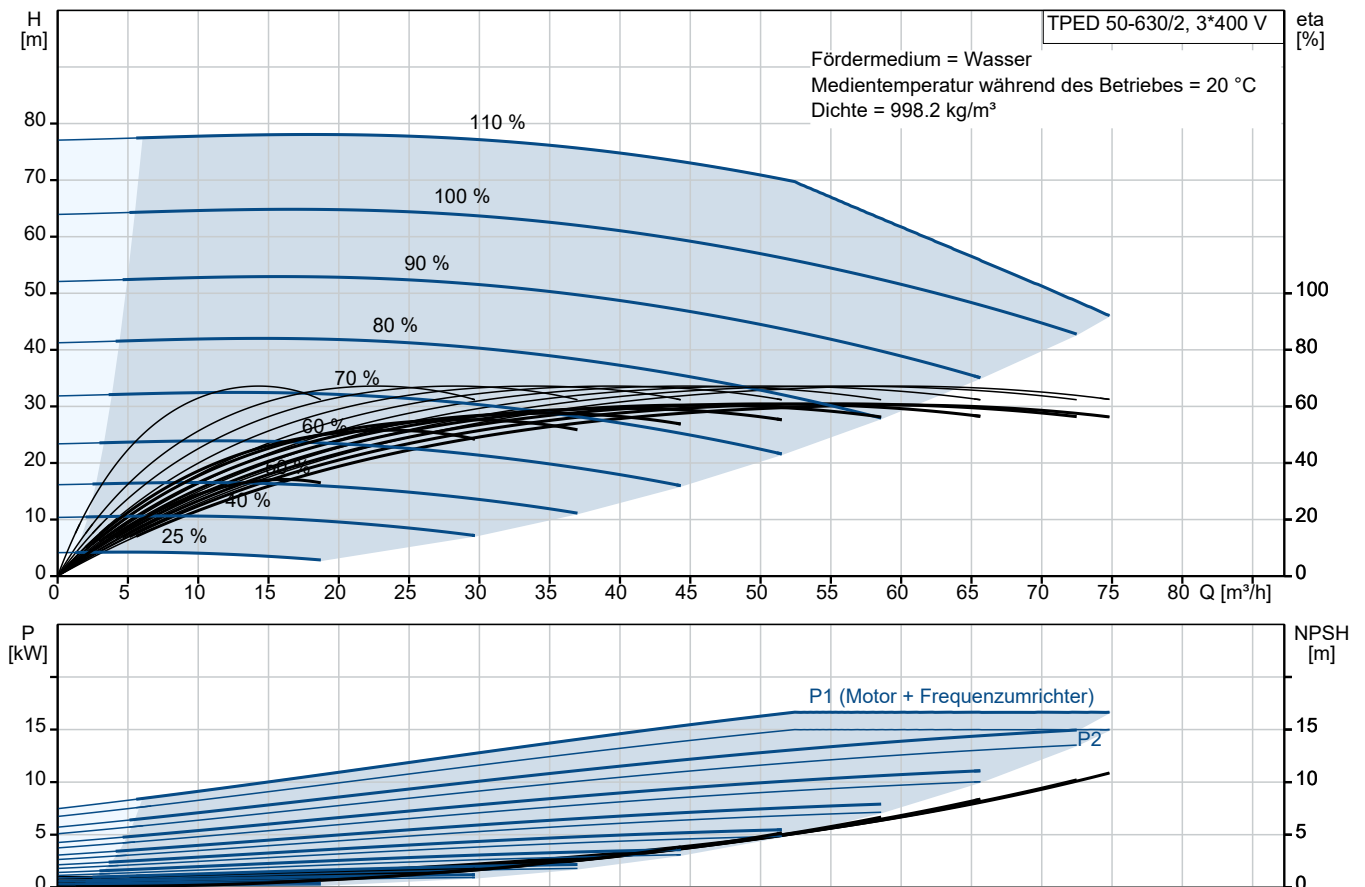


## TPED 50-630/2 A-F-A-BQQE-OW1

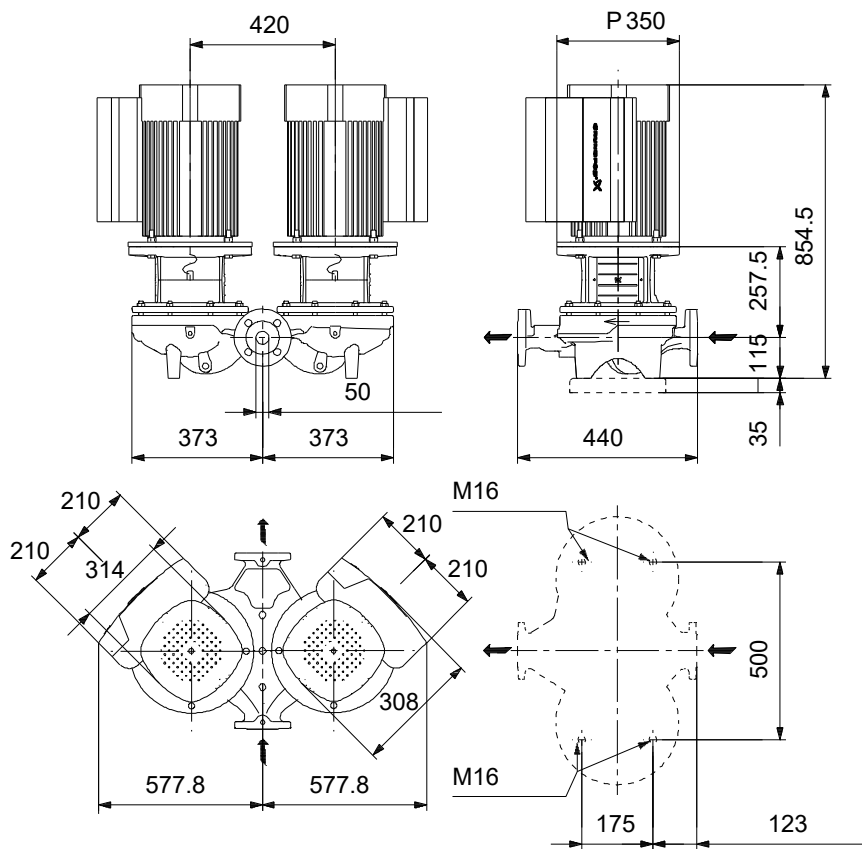
Einstufige Trockenläufer-Doppelpumpen in Inlinebauweise mit drehzahlregelmtem MGE-Motor

Hinweis! Abbildung kann vom Produkt abweichen.

| Servicebedingungen | Pumpendaten   | Motordaten                    |
|--------------------|---|-------------------------------|
|                    | Max. Druck bei vorgegebener Temperatur: 16 bar / 120 °C | Bemessungsspannung: 380-480 V |
|                    | Medientemperaturbereich: -25 .. 120 °C                  | Netzfrequenz: 50 Hz           |
|                    | Maximale Umgebungstemperatur: 40 °C                     | Schutzart: IP55               |
|                    | Code GLRD: BQQE   | Wärmeklasse: F                |
|                    | Produktnummer: auf Anfr.                                | Motorschutz: Ja               |
|                    |   | Bauart des Motors: 160MD      |
|                    |   | Eta 1/1: 91.9 %               |



# Vorgabedaten



## Werkstoffe:

|                           |               |
|---------------------------|---------------|
| Pumpengehäuse:            | Grauguss      |
| Pumpengehäuse:            | ASTM class 35 |
| Laufwerkstoff:            | Grauguss      |
| Laufwerkstoff gemäß ASTM: | ASTM class 30 |
| Laufwerkstoff:            | EN-GJL-200    |
| Code Material:            | A             |

## Ausschreibungstext



Hinweis! Abbildung kann vom Produkt abweichen.

Produktnr.: auf Anfr.

### Wellenabdichtung:

- Gummi-Faltenbalgdichtung, Dichtflächen aus Siliziumkarbid/Siliziumkarbid, Nebendichtungen aus EPDM

### Anschlüsse:

- Rohrleitung: PN 16  
gemäß EN 1092-2 und ISO 7005-2.

### Motor:

- Asynchronmotor, luftgekühlt mit integriertem Frequenzumrichter.
- Der Motor hat die Wirkungsgradklasse IE3
- Anbindung an die Gebäudeleittechnik durch Einsteckmodule im Klemmenkasten möglich
  - Betriebs- und Störmeldung
  - Stillstandsheizung
  - Möglichkeit der Anbindung an die Gebäudeautomation oder Monitoring Systeme über verschiedener BUS Module

### Technische Daten:

- Nennvolumenstrom: 43.4 m<sup>3</sup>/h
- Nennförderhöhe: 53.9 m
- Maximale Förderhöhe: 630 dm
  - Tatsächlicher Förderstrom der
  - Tatsächliche Förderhöhe der
- Kennlinientoleranz: ISO9906
- Medientemperaturbereich: -25 .. 120 °C

### Werkstoffe:

- Pumpengehäuse: Grauguss  
EN-GJL-250  
ASTM class 35
- Laufrad: Grauguss  
EN-GJL-200  
ASTM class 30

### Installation:

- Max. Umgebungstemperatur: 40 °C
- Max. Betriebsdruck: 16 bar
- Anschluss: DIN
- Nenndruck (bar): PN 16

### Elektrische Daten:

- IE-Wirkungsgradklasse: IE3



Name des Unternehmens:

Angelegt von:

Telefon:

Datum:

15.12.2023

- Netzfrequenz: 50 Hz  
- Nennspannung: 380-480 V  
- Nennstrom: 30.0-26.0 A  
- Leistungsfaktor Cos phi: 0.91-0.86  
- Schutzart (IEC 34-5): IP55  
- Isolationsklasse (IEC 85): F  
- Isolierte Motorlager: ja/nein  
ErP-Status: EuP extern/integriert  
- Mindesteffizienzindex: MEI  $\geq$   
MEI  $\geq$   
Fabrikat der Planung: Grundfos  
Typ der Planung: TPED 50-630/2

**Anz. Beschreibung**

1 **TPED 50-630/2 A-F-A-BQQE-OW1**



Hinweis! Abbildung kann vom Produkt abweichen.

Produktnr.: auf Anfr.

Einstufige Doppelpumpe mit Spiralpumpengehäuse in Inline-Bauweise. Der Saug- und Druckstutzen haben den gleichen Durchmesser. Die Pumpe und der Motor sind direkt miteinander verbunden. Die Doppelpumpe verfügt über zwei parallel angeordnete Pumpenköpfe. Die Pumpen sind nach dem Top-Pull-Out-Prinzip konstruiert, d. h. der Pumpenkopf (Motor, Kopfstück und Laufrad) kann zur Instandhaltung oder Wartung einfach abgenommen werden, während das Pumpengehäuse in der Verrohrung verbleibt.

Jeder Pumpenkopf ist mit einer nicht entlasteten Gummifaltenbalgdichtung ausgerüstet. Die Gleitringdichtung entspricht EN 12756. Rohrleitungsanschluss über DIN-Flansche PN 16 gemäß EN 1092-2 und ISO 7005-2.

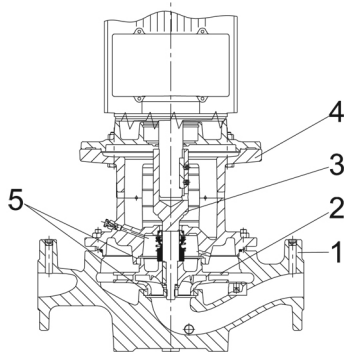
Jeder Pumpenkopf ist mit einem lüftergekühlten Asynchronmotor gleicher Baugröße und Leistung ausgerüstet.

Ein Kabel ermöglicht die Kommunikation zwischen den beiden Pumpenköpfen. Der Wahlschalter in den Klemmenkästen erlaubt das Umschalten zwischen den Betriebsarten "Wechselbetrieb" und "Reservebetrieb".

Der minimale Effizienzindex (MEI) des Produkts ist größer oder gleich 0,70. Dies wird gemäß der Verordnung (EU) der Kommission als Richtwert für die beste erhältliche Wasserpumpe angesehen (1. Januar 2013).

Die Graugussbauteile verfügen über eine mit Hilfe einer kathodischen Elektrotauchlackierung aufgetragenen Epoxid-Beschichtung. Die Elektrotauchlackierung ist ein Lackierverfahren, bei dem ein um das Produkt ausgebildetes elektrisches Feld das Aufbringen einer dünnen und gleichmäßigen Farbschicht auf der Oberfläche ermöglicht.

**Pumpe**



1: Pumpengehäuse

2: Laufrad

3: Flanschswelle

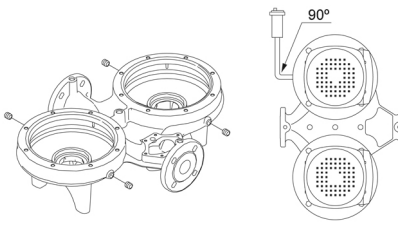
4: Kopfstück/Motorlaterne

5: Spaltringe

Die Doppelpumpe verfügt über zwei parallel angeordnete Pumpenköpfe. Eine im Druckstutzen der beiden Pumpenkammern eingebaute, förderstromgesteuerte Umschaltklappe verhindert den Rückfluss des Mediums durch das Pumpengehäuse.

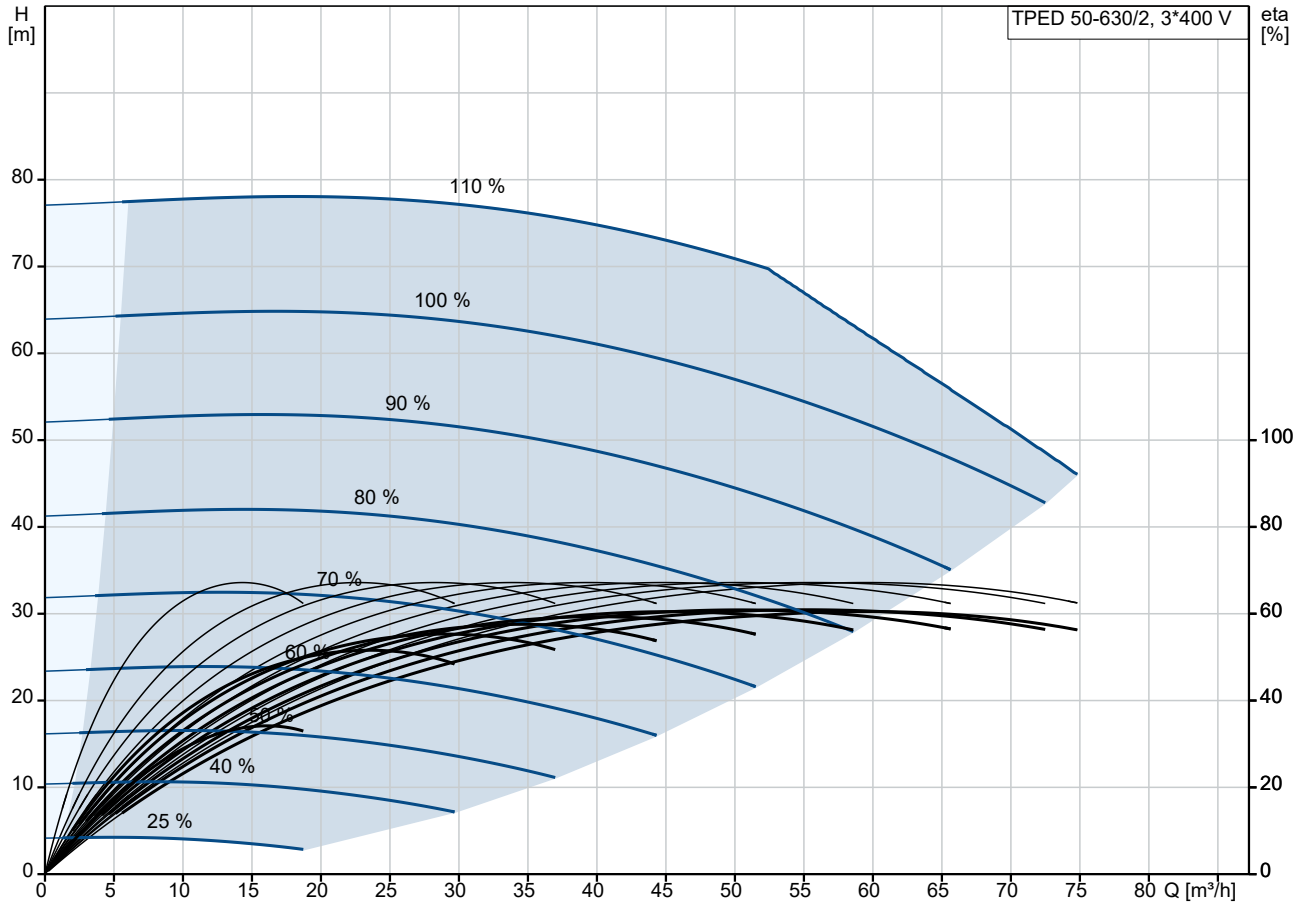
Das Pumpengehäuse ist mit einem austauschbaren Spaltring aus Messing ausgerüstet, der dafür sorgt, dass möglichst wenig Flüssigkeit von der Druckseite zur Zulaufseite des Laufrads strömt.

Das Laufrad ist mit Hilfe einer Mutter auf der Welle befestigt.

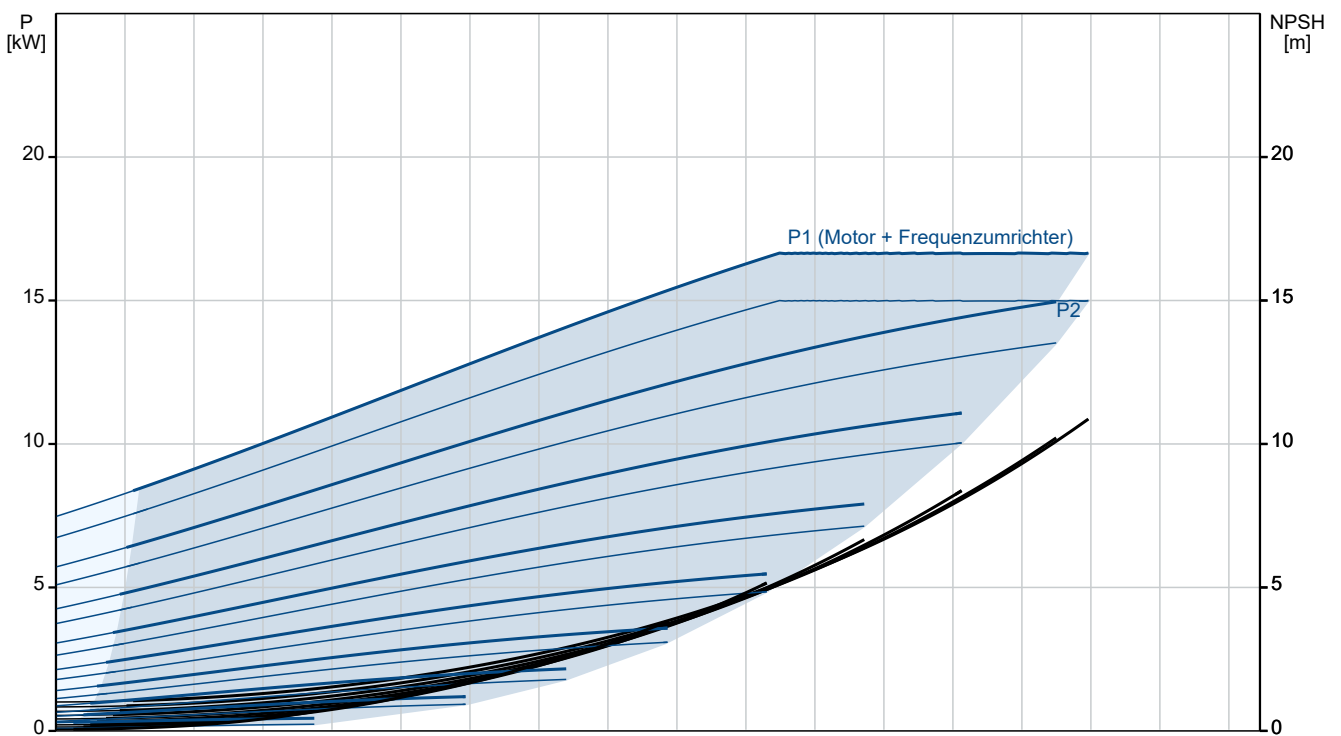
| Anz. | Beschreibung  |
|------|---|
| 1    | <p>Die Pumpe ist mit einer nicht entlasteten Gummi-Faltenbalgdichtung ausgerüstet. Die Drehmomentübertragung erfolgt über die Feder und die Faltenbälge. Durch die Faltenbälge wird verhindert, dass die Welle verschleißt und die axiale Beweglichkeit durch Ablagerungen auf der Welle beeinträchtigt wird.</p> <p>Dichtflächen:</p> <ul style="list-style-type: none"><li>• Werkstoff des rotierenden Dichtungsring: Siliziumkarbid (SiC)</li><li>• Werkstoff des Gegenrings: Siliziumkarbid (SiC)</li></ul> <p>Diese Werkstoffpaarung wird verwendet, wenn eine höhere Korrosionsbeständigkeit gefordert ist. Aufgrund des hohen Härtegrades weist diese Werkstoffpaarung auch eine hohe Beständigkeit gegenüber abrasiven Partikeln auf.</p> <p>Werkstoff der Nebendichtung: EPDM (Ethylen-Propylen-Dien-Kautschuk)<br/>EPDM besitzt eine sehr hohe Beständigkeit gegenüber heißem Wasser. EPDM eignet sich nicht für Mineralöle. Die Schmierung und Kühlung der Gleitringdichtung erfolgen durch eine Umwälzung der Flüssigkeit über den Entlüftungskanal.</p> <p>Das Pumpengehäuse hat vier Rp-Gewindebohrungen (1/8) zur Montage automatischer Schnellentlüfter. Wird die Pumpe in eine horizontal verlegte Rohrleitung mit horizontal verlaufender Pumpenwelle eingebaut, ist ein Entlüfter oben am Pumpengehäuse zu montieren.</p>  <p>Die Flansche haben Gewindebohrungen für die Montage von Manometern.</p> <p>Die Motorlaterne verbindet das Pumpengehäuse mit dem Motor und ist mit einer manuellen Entlüftungsschraube ausgerüstet, über die das Pumpengehäuse und die Dichtungskammer entlüftet werden können. Zur Abdichtung der Motorlaterne gegenüber dem Pumpengehäuse wird ein O-Ring verwendet.</p> <p>In der Mitte der Motorlaterne ist der Kupplungsschutz angeordnet, der als Berührungsschutz für die Kupplung und die Welle dient. Die Pumpenwelle wird mit einer Passfeder und Gewindestiften direkt mit der Motorwelle verbunden.</p> <p>Die Pumpe ist auf einer Grundplatte montiert.</p> <p><b>Motor</b></p> <p>Vollständig gekapselter, lüftergekühlter Motor mit Hauptabmessungen nach geltender IEC- und DIN-Norm. Elektrischer Toleranzbereich nach EN 60034.</p> <p>Der Motorwirkungsgrad entspricht der Energieeffizienzklasse IE3 gemäß IEC 60034-30-1.</p> <p>Für den Motor ist kein externer Motorschutz erforderlich. Der Motorschutz spricht bei einem langsamen und schnellen Temperaturanstieg an (z. B. ständige Überlastung und Blockieren).</p> <p><b>Weitere Produktinformationen</b></p> <p>Die Graugussbauteile verfügen über eine mit Hilfe einer kathodischen Elektrotauchlackierung aufgetragene Epoxid-Beschichtung. Die Elektrotauchlackierung ist ein Lackierverfahren, bei dem ein um das Produkt ausgebildetes elektrisches Feld das Aufbringen einer dünnen und gleichmäßigen Farbschicht auf der Oberfläche ermöglicht.</p> <p><b>Technische Daten</b></p> <p>Art der Steuerung:<br/>Frequency converter: integriert</p> <p>Fördermedium:<br/>Medientemperaturbereich: -25 .. 120 °C</p> <p>Technische Daten:<br/>Pumpendrehzahl, auf der die Pumpendaten beruhen: 2940 1/min<br/>Nennförderstrom: 43.4 m<sup>3</sup>/h<br/>Nennförderhöhe: 53.9 m</p> |

| Anz. | Beschreibung   |
|------|--|
| 1    | <p>Tatsächlicher Laufraddurchmesser: 219 mm<br/>           GLRD Code: BQQE<br/>           ISO Abnahmekl.: ISO9906:2012 3B</p> <p>Werkstoffe:<br/>           Pumpengehäuse: Grauguss<br/>           Pumpenmantel: EN-GJL-250<br/>           Pumpengehäuse: ASTM class 35<br/>           Laufradwerkstoff: Grauguss<br/>           Laufrad: EN-GJL-200<br/>           Laufradwerkstoff gemäß ASTM: ASTM class 30</p> <p>Installation:<br/>           Umgebungstemperatur: -20 .. 40 °C<br/>           Max. Betriebsdruck: 16 bar<br/>           Max. Druck bei vorgegebener Temperatur: 16 bar / 120 °C<br/>           Anschlussyp: DIN<br/>           Anschlussgröße: DN 50<br/>           Nenndruckstufe: PN 16<br/>           Port-to-port length: 440 mm<br/>           Grösse Motorflansch: FF300</p> <p>Elektrische Daten:<br/>           Bauart des Motors: 160MD<br/>           Motorbemessungsleistung P2: 15 kW<br/>           Netzfrequenz: 50 Hz<br/>           Bemessungsspannung: 3 x 380-480 V<br/>           Bemessungsstrom: 30.0-26.0 A<br/>           Leistungsfaktor Cos phi: 0.91-0.86<br/>           Nenn-Drehzahl: -3540 1/min<br/>           IE-Wirkungsgradklasse: IE3<br/>           Motorwirkungsgrad bei Vollast: 91.9 %<br/>           Motorpole: 2<br/>           Schutzart (gemäß IEC 34-5): IP55<br/>           Wärmeklasse (IEC 85): F<br/>           Motor - Produktnummer: 85901229</p> <p>Sonstiges:<br/>           Mindesteffizienzindex MEI ≥: 0.70<br/>           Nettogewicht: 393 kg<br/>           Bruttogewicht: 502 kg<br/>           Versandvol.: 1.53 m³</p> |

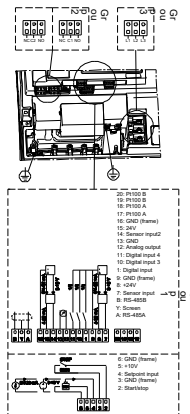
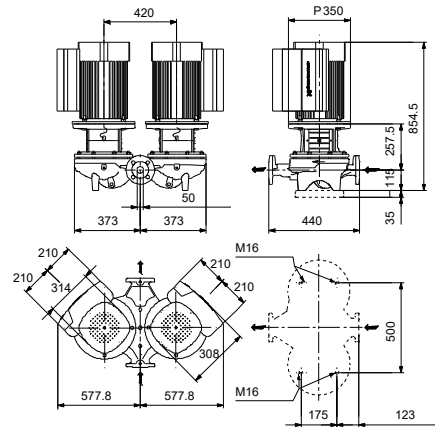
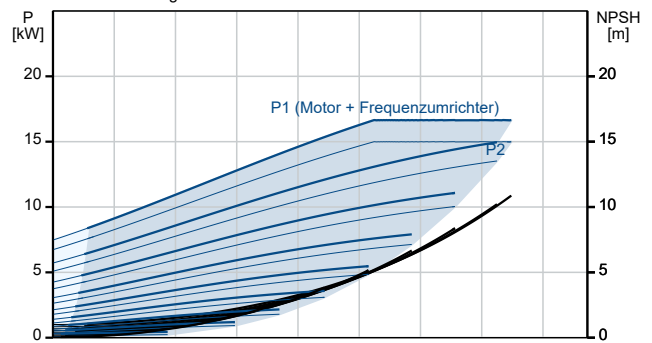
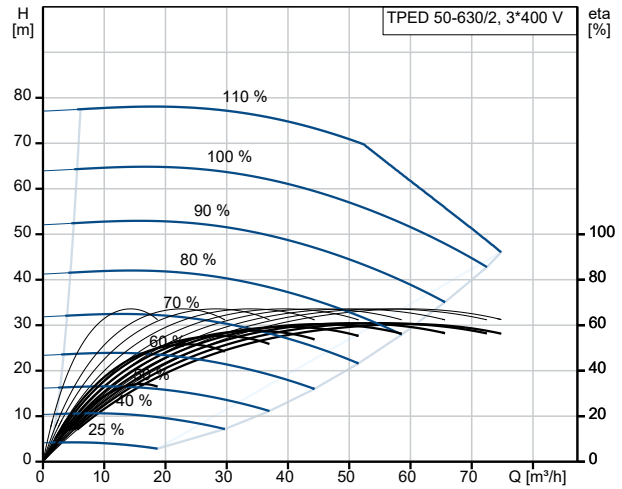
## auf Anfr. TPED 50-630/2 A-F-A-BQQE-OW1 50 Hz



Fördermedium = Wasser  
 Medientemperatur während des Betriebes = 20 °C  
 Dichte = 998.2 kg/m³



| Beschreibung                                     | Daten                           |
|--|---------------------------------|
| <b>Allgemeine Informationen:</b>                 |                                 |
| Produktbezeichnung:                              | TPED 50-630/2<br>A-F-A-BQQE-OW1 |
| Produktnummer:                                   | auf Anfr.                       |
| EAN-Nummer:                                      | auf Anfr.                       |
| <b>Technische Daten:</b>                         |                                 |
| Pumpendrehzahl, auf der die Pumpendaten beruhen: | 2940 1/min                      |
| Nennförderstrom:                                 | 43.4 m³/h                       |
| Nennförderhöhe:                                  | 53.9 m                          |
| Maximale Förderhöhe:                             | 630 dm                          |
| Tatsächlicher Laufraddurchmesser:                | 219 mm                          |
| GLRD Code:                                       | BQQE                            |
| ISO Abnahmekl.:                                  | ISO9906:2012 3B                 |
| Code Ausführung:                                 | A                               |
| <b>Werkstoffe:</b>                               |                                 |
| Pumpengehäuse:                                   | Grauguss                        |
| Pumpenmantel:                                    | EN-GJL-250                      |
| Pumpengehäuse:                                   | ASTM class 35                   |
| Laufwerkstoff:                                   | Grauguss                        |
| Laufwerkstoff:                                   | EN-GJL-200                      |
| Laufwerkstoff gemäß ASTM:                        | ASTM class 30                   |
| Code Material:                                   | A                               |
| <b>Installation:</b>                             |                                 |
| Umgebungstemperatur:                             | -20 .. 40 °C                    |
| Max. Betriebsdruck:                              | 16 bar                          |
| Max. Druck bei vorgegebener Temperatur:          | 16 bar / 120 °C                 |
| Anschlusstyp:                                    | DIN                             |
| Anschlussgröße:                                  | DN 50                           |
| Nenndruckstufe:                                  | PN 16                           |
| Port-to-port length:                             | 440 mm                          |
| Grösse Motorflansch:                             | FF300                           |
| Code Anchl. Art:                                 | F                               |
| <b>Fördermedium:</b>                             |                                 |
| Medientemperaturbereich:                         | -25 .. 120 °C                   |
| <b>Elektrische Daten:</b>                        |                                 |
| Bauart des Motors:                               | 160MD                           |
| Motorbemessungsleistung P2:                      | 15 kW                           |
| Netzfrequenz:                                    | 50 Hz                           |
| Bemessungsspannung:                              | 3 x 380-480 V                   |
| Bemessungsstrom:                                 | 30.0-26.0 A                     |
| Leistungsfaktor Cos phi:                         | 0.91-0.86                       |
| Nenn-Drehzahl:                                   | -3540 1/min                     |
| IE-Wirkungsgradklasse:                           | IE3                             |
| Motorwirkungsgrad bei Vollast:                   | 91.9 %                          |
| Motorpole:                                       | 2                               |
| Schutzart (gemäß IEC 34-5):                      | IP55                            |
| Wärmeklasse (IEC 85):                            | F                               |
| eingebauter Motorschutz:                         | Ja                              |
| Motor - Produktnummer:                           | 85901229                        |
| <b>Art der Steuerung:</b>                        |                                 |
| Bedienfeld:                                      | Standard                        |
| Funktionsmodul:                                  | TPED                            |
| Frequenzumrichter:                               | integriert                      |
| <b>Sonstiges:</b>                                |                                 |
| Mindesteffizienzindex MEI ≥:                     | 0.70                            |
| Nettogewicht:                                    | 393 kg                          |
| Bruttogewicht:                                   | 502 kg                          |





Name des Unternehmens:

Angelegt von:

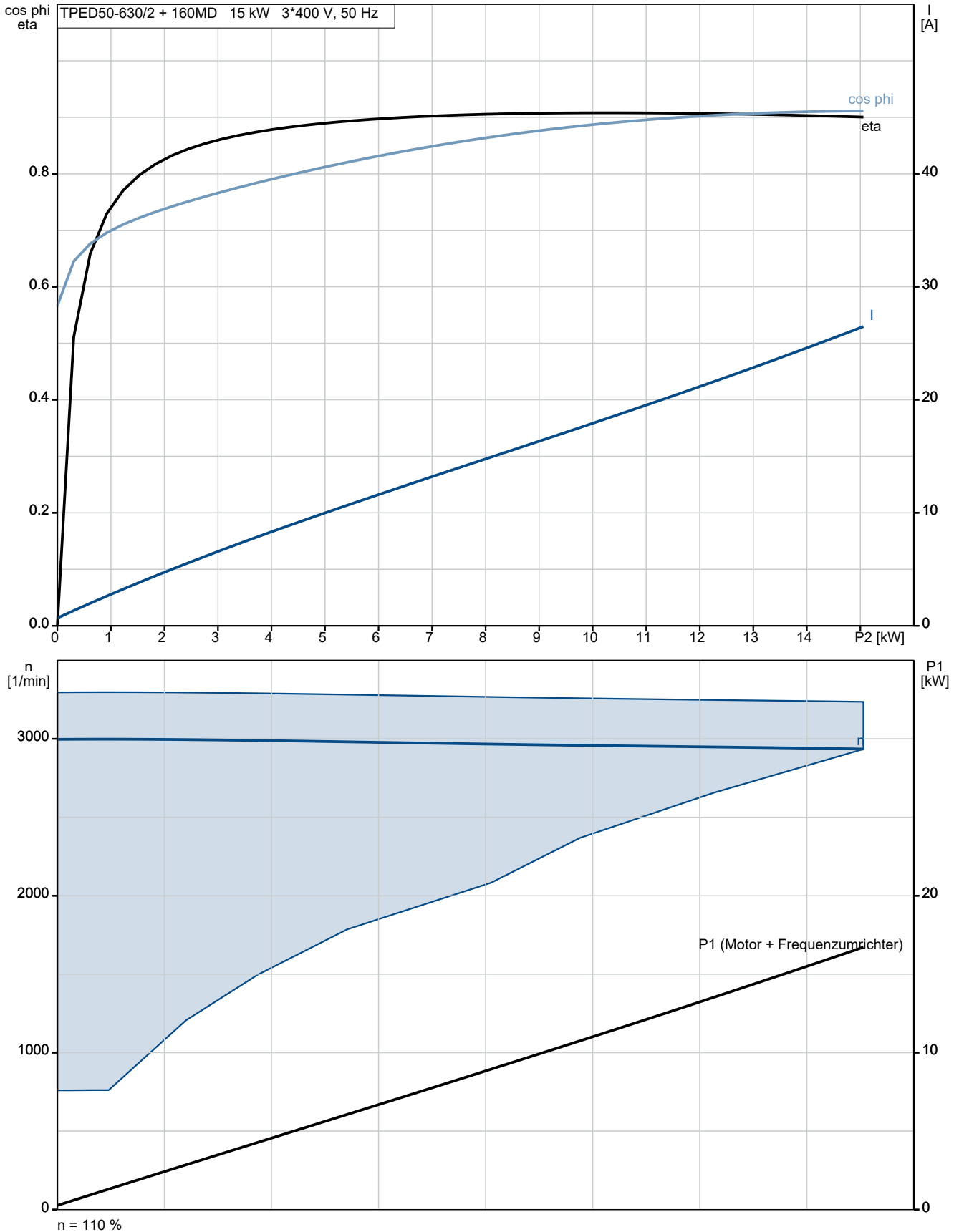
Telefon:

Datum:

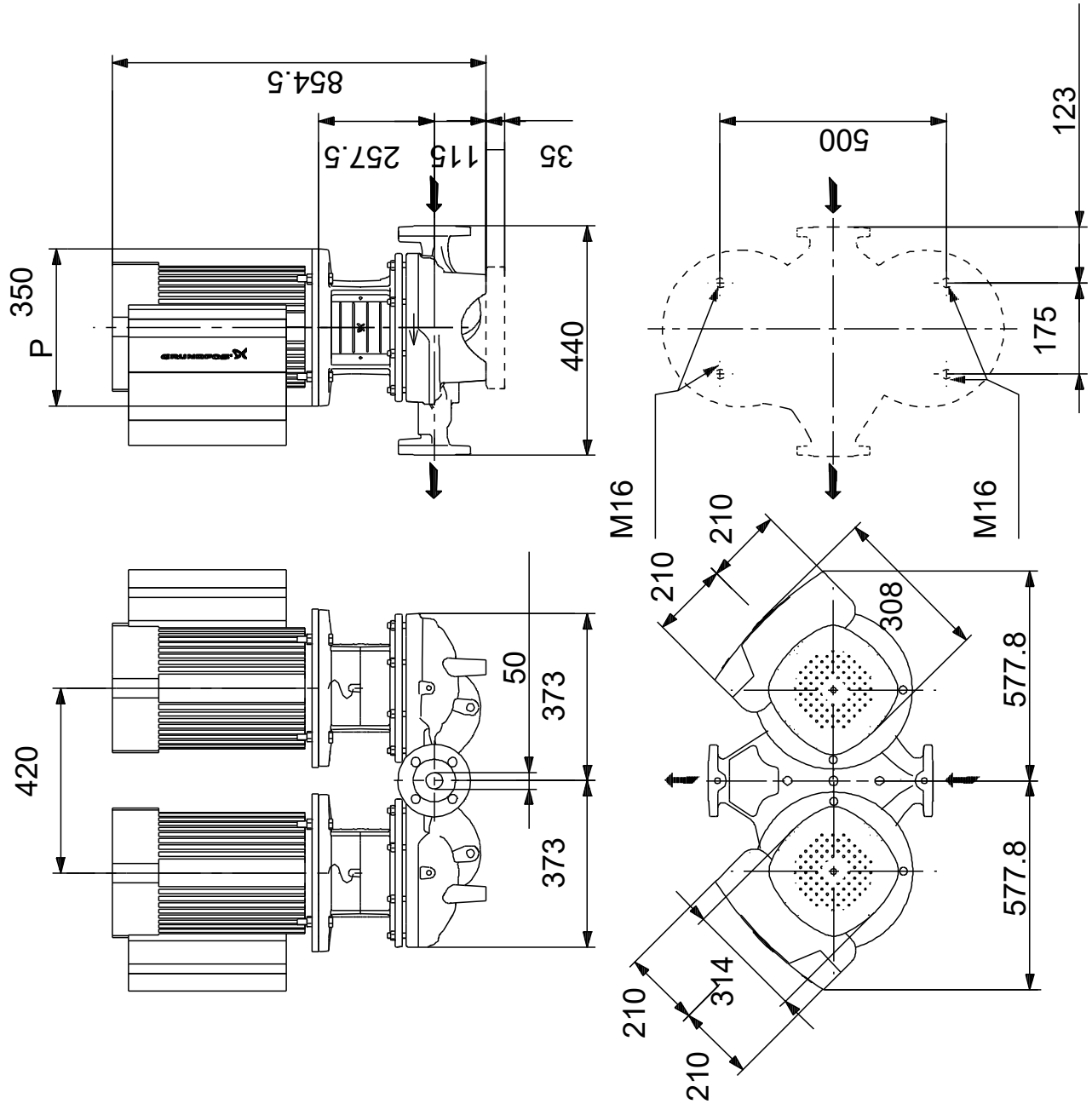
15.12.2023

| Beschreibung      | Daten               |
|-------------------|---------------------|
| Versandvol.:      | 1.53 m <sup>3</sup> |
| Konfi. Datei Nr.: | 95139404            |

## auf Anfr. TPED 50-630/2 A-F-A-BQQE-OW1 50 Hz



## auf Anfr. TPED 50-630/2 A-F-A-BQQE-OW1 50 Hz



Achtung! Soweit nicht anders angegeben, handelt es sich um Millimeterangaben (mm). Die vereinfachte Maßzeichnung zeigt nicht alle

## auf Anfr. TPED 50-630/2 A-F-A-BQQE-OW1 50 Hz



Hinweis: Alle Einheiten in [mm] soweit nicht anders bezeichnet.

