

Vorgabedaten

PROJEKT:	UNIT TAG:	MENGE:
ANSPRECHPARTNER: _____	SERVICELEISTUNG:	_____
INGENIEUR/TECHNIKER:	VORGEGEBEN VON:	DATUM: _____
AUFTRAGNEHMER:	GENEHMIGT VON:	DATUM:
	BESTELLNUMMER:	DATUM:

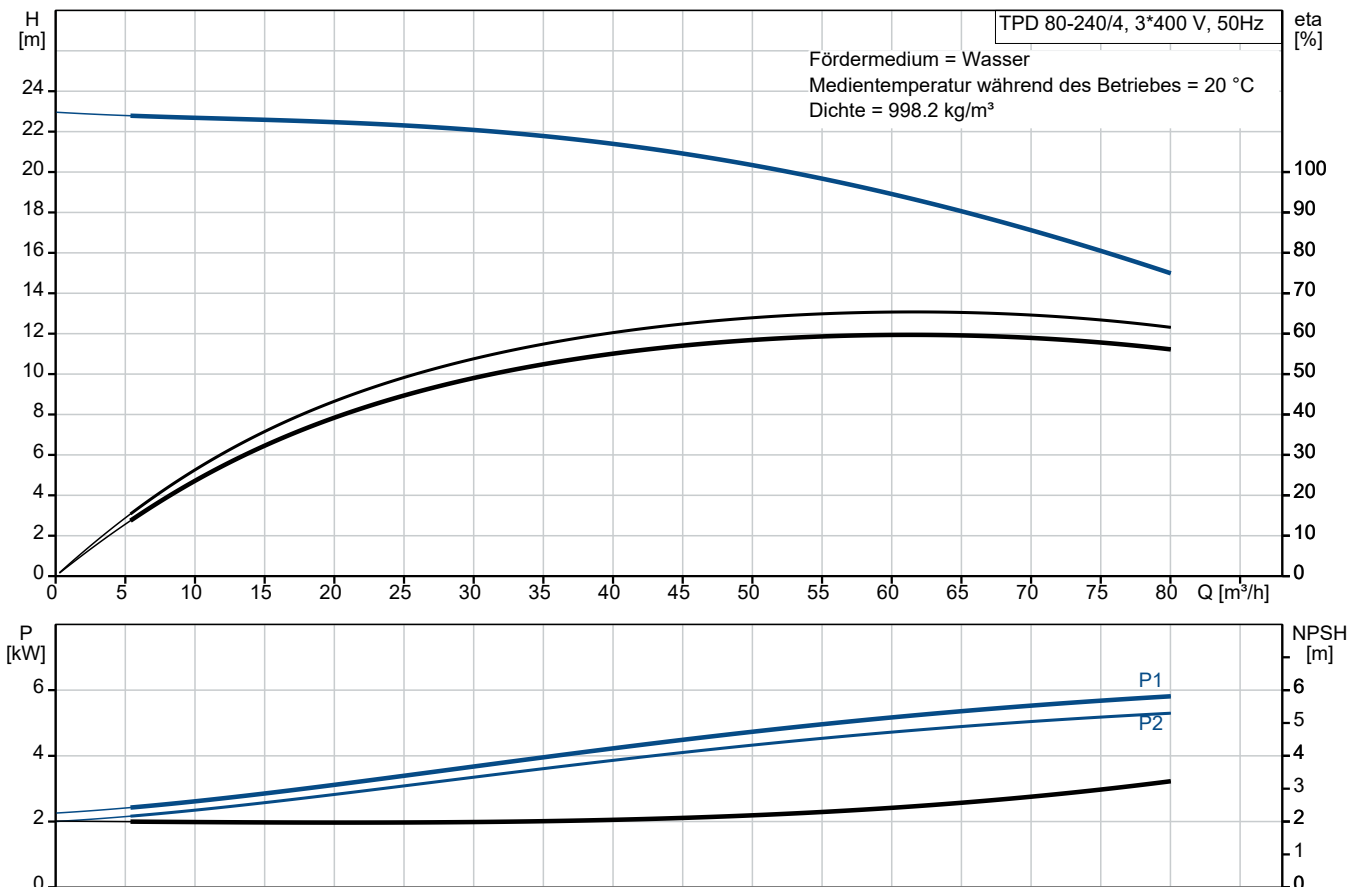


TPD 80-240/4 A-F-A-BQQE-LW3

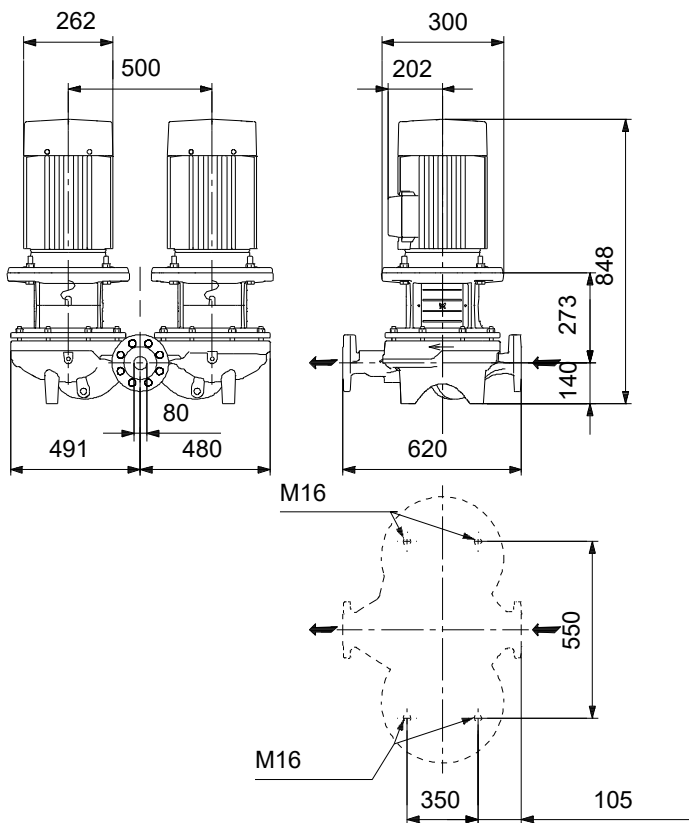
Einstufige Doppel-Inlinepumpen

Hinweis! Abbildung kann vom Produkt abweichen.

Servicebedingungen	Pumpendaten	Motordaten
	Max. Druck bei vorgegebener Temperatur: 16 bar / 120 °C Medientemperaturbereich: -25 .. 120 °C Maximale Umgebungstemperatur: 55 °C Code GLRD: BQQE Produktnummer: auf Anfr.	Bemessungsspannung: 380-420D/660-725Y V Netzfrequenz: 50 Hz Schutzart: IP55 Wärmeklasse: F Motorschutz: PTC Bauart des Motors: SIEMENS Eta 1/1: 89.6-89.6 %



Vorgabedaten



Werkstoffe:

Pumpengehäuse:	Grauguss
Pumpengehäuse:	ASTM class 35
Laufwerkstoff:	Grauguss
Laufwerkstoff gemäß ASTM:	ASTM class 30
Laufwerkstoff:	EN-GJL-200
Code Material:	A

Ausschreibungstext



Hinweis! Abbildung kann vom Produkt abweichen.

Produktnr.: auf Anfr.

Einstufige Trockenläuferpumpe in Inlinebauweise als Doppelpumpe mit IE3 Hocheffizienz-Motor (nach IEC 60034-30)

Wellenabdichtung:

- Gummi-Faltenbalgdichtung, Dichtflächen aus Siliziumkarbid/Siliziumkarbid, Nebendichtungen aus EPDM

Anschlüsse:

- Rohrleitung: PN 16 gemäß EN 1092-2 und ISO 7005-2.

Motor:

- Ungeregelter Asynchronmotor, luftgekühlt

Technische Daten:

- Nennvolumenstrom: 61 m³/h
- Nennförderhöhe: 19 m
- Maximale Förderhöhe: 240 dm
 - Tatsächlicher Förderstrom der
 - Tatsächliche Förderhöhe der
- Kennlinientoleranz: ISO9906
- Medientemperaturbereich: -25 .. 120 °C

Werkstoffe:

- Pumpengehäuse: Grauguss
EN-GJL-250
ASTM class 35
- Laufrad: Grauguss
EN-GJL-200
ASTM class 30

Installation:

- Max. Umgebungstemperatur: 55 °C
- Max. Betriebsdruck: 16 bar
- Anschluss: DIN
- Nenndruck (bar): PN 16

Elektrische Daten:

- IE-Wirkungsgradklasse: IE3
- Netzfrequenz: 50 Hz
- Nennspannung: 380-420D/660-725Y V
- Nennstrom: 10.8/6.1 A



Name des Unternehmens:

Angelegt von:

Telefon:

Datum:

11.12.2023

- Anlaufstrom 850-850 %
- Leistungsfaktor Cos phi: 0.82
- Wirkungsgrad: IE3 89,6%
- Schutzart (IEC 34-5): IP55
- Isolationsklasse (IEC 85): F
- Isolierte Motorlager: ja/nein
ErP-Status: EuP extern/integriert
- Mindesteffizienzindex: MEI \geq
MEI \geq
Fabrikat der Planung: Grundfos
Typ der Planung: TPD 80-240/4

Anz. Beschreibung

1 TPD 80-240/4 A-F-A-BQQE-LW3

**Hinweis! Abbildung kann vom Produkt abweichen.**

Produktnr.: auf Anfr.

Einstufige Doppelpumpe mit Spiralpumpengehäuse in Inline-Bauweise. Der Saug- und Druckstutzen haben den gleichen Durchmesser. Die Pumpe und der Motor sind direkt miteinander verbunden. Die Doppelpumpe verfügt über zwei parallel angeordnete Pumpenköpfe. Die Pumpen sind nach dem Top-Pull-Out-Prinzip konstruiert, d. h. der Pumpenkopf (Motor, Kopfstück und Laufrad) kann zur Instandhaltung oder Wartung einfach abgenommen werden, während das Pumpengehäuse in der Verrohrung verbleibt.

Jeder Pumpenkopf ist mit einer nicht entlasteten Gummifaltenbalgdichtung ausgerüstet. Die Gleitringdichtung entspricht EN 12756. Rohrleitungsanschluss über DIN-Flansche PN 16 gemäß EN 1092-2 und ISO 7005-2.

Jeder Pumpenkopf ist mit einem lüftergekühlten Asynchronmotor gleicher Baugröße und Leistung ausgerüstet.

Die Graugussbauteile verfügen über eine mit Hilfe einer kathodischen Elektrotauchlackierung aufgetragene Epoxid-Beschichtung. Die Elektrotauchlackierung ist ein Lackierverfahren, bei dem ein um das Produkt ausgebildetes elektrisches Feld das Aufbringen einer dünnen und gleichmäßigen Farbschicht auf der Oberfläche ermöglicht.

Pumpe

1: Pumpengehäuse

2: Laufrad

3: Flanschswelle

4: Kopfstück/Motorlaterne

5: Spaltringe

Die Doppelpumpe verfügt über zwei parallel angeordnete Pumpenköpfe. Eine im Druckstutzen der beiden Pumpenkammern eingebaute, förderstromgesteuerte Umschaltklappe verhindert den Rückfluss des Mediums durch das Pumpengehäuse.

Das Pumpengehäuse ist mit einem austauschbaren Spaltring aus Messing ausgerüstet, der dafür sorgt, dass möglichst wenig Flüssigkeit von der Druckseite zur Zulaufseite des Laufrads strömt.

Das Laufrad ist mit Hilfe einer Mutter auf der Welle befestigt.

Die Pumpe ist mit einer nicht entlasteten Gummi-Faltenbalgdichtung ausgerüstet. Die Drehmomentübertragung erfolgt über die Feder und die Faltenbälge. Durch die Faltenbälge wird verhindert, dass die Welle verschleißt und die axiale Beweglichkeit durch Ablagerungen auf der Welle beeinträchtigt wird.

Dichtflächen:

- Werkstoff des rotierenden Dichtungsring: Siliziumkarbid (SiC)
- Werkstoff des Gegenrings: Siliziumkarbid (SiC)

Anz. Beschreibung

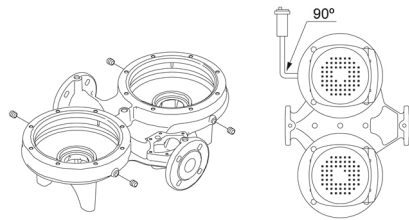
- 1 Diese Werkstoffpaarung wird verwendet, wenn eine höhere Korrosionsbeständigkeit gefordert ist. Aufgrund des hohen Härtegrades weist diese Werkstoffpaarung auch eine hohe Beständigkeit gegenüber abrasiven Partikeln auf.

Werkstoff der Nebendichtung: EPDM (Ethylen-Propylen-Dien-Kautschuk)

EPDM besitzt eine sehr hohe Beständigkeit gegenüber heißem Wasser. EPDM eignet sich nicht für Mineralöle.

Die Schmierung und Kühlung der Gleitringdichtung erfolgen durch eine Umwälzung der Flüssigkeit über den Entlüftungskanal.

Das Pumpengehäuse hat vier Rp-Gewindebohrungen (1/8) zur Montage automatischer Schnellentlüfter. Wird die Pumpe in eine horizontal verlegte Rohrleitung mit horizontal verlaufender Pumpenwelle eingebaut, ist ein Entlüfter oben am Pumpengehäuse zu montieren.



Die Flansche haben Gewindebohrungen für die Montage von Manometern.

Die Motorlaterne verbindet das Pumpengehäuse mit dem Motor und ist mit einer manuellen Entlüftungsschraube ausgerüstet, über die das Pumpengehäuse und die Dichtungskammer entlüftet werden können. Zur Abdichtung der Motorlaterne gegenüber dem Pumpengehäuse wird ein O-Ring verwendet.

In der Mitte der Motorlaterne ist der Kupplungsschutz angeordnet, der als Berührungsschutz für die Kupplung und die Welle dient. Die Pumpenwelle wird mit einer Passfeder und Gewindestiften direkt mit der Motorwelle verbunden.

Motor

Vollständig gekapselter, lüftergekühlter Motor mit Hauptabmessungen nach geltender IEC- und DIN-Norm. Elektrischer Toleranzbereich nach EN 60034.

Der Motor hat einen Flansch mit Durchgangsbohrungen (FF) für die Montage auf der Pumpe.

Die Motorbauform entspricht der IEC 60034-7: IM B 5, IM V 1 (Code I) / IM 3001, IM 3011 (Code II).

Der Motorwirkungsgrad entspricht der Energieeffizienzklasse IE3 gemäß IEC 60034-30-1.

Der Motor verfügt über Thermistoren (Kaltleiter) in den Wicklungen gemäß DIN 44081/DIN 44082. Der Motorschutz spricht bei einem langsamen und schnellen Temperaturanstieg an (z. B. ständige Überlastung und Blockieren).

Die Thermoschalter sind so an einen externen Steuerkreis anzuschließen, dass das Zurücksetzen ohne Probleme möglich ist. Die Motoren sind in Übereinstimmung mit den geltenden Vorschriften an einen Motorschutzschalter anzuschließen.

Der Motor kann zur Anpassung der Förderleistung an den Betriebspunkt an einen Frequenzumrichter angeschlossen werden. Grundfos CUE-Frequenzumrichter sind als Zubehör lieferbar. Weitere Informationen finden Sie im Grundfos Product Center.

Weitere Produktinformationen

Die Graugussbauteile verfügen über eine mit Hilfe einer kathodischen Elektrottauchlackierung aufgetragene Epoxid-Beschichtung. Die Elektrottauchlackierung ist ein Lackierverfahren, bei dem ein um das Produkt ausgebildetes elektrisches Feld das Aufbringen einer dünnen und gleichmäßigen Farbschicht auf der Oberfläche ermöglicht.

Technische Daten

Art der Steuerung:

Frequency converter: ohne

Fördermedium:

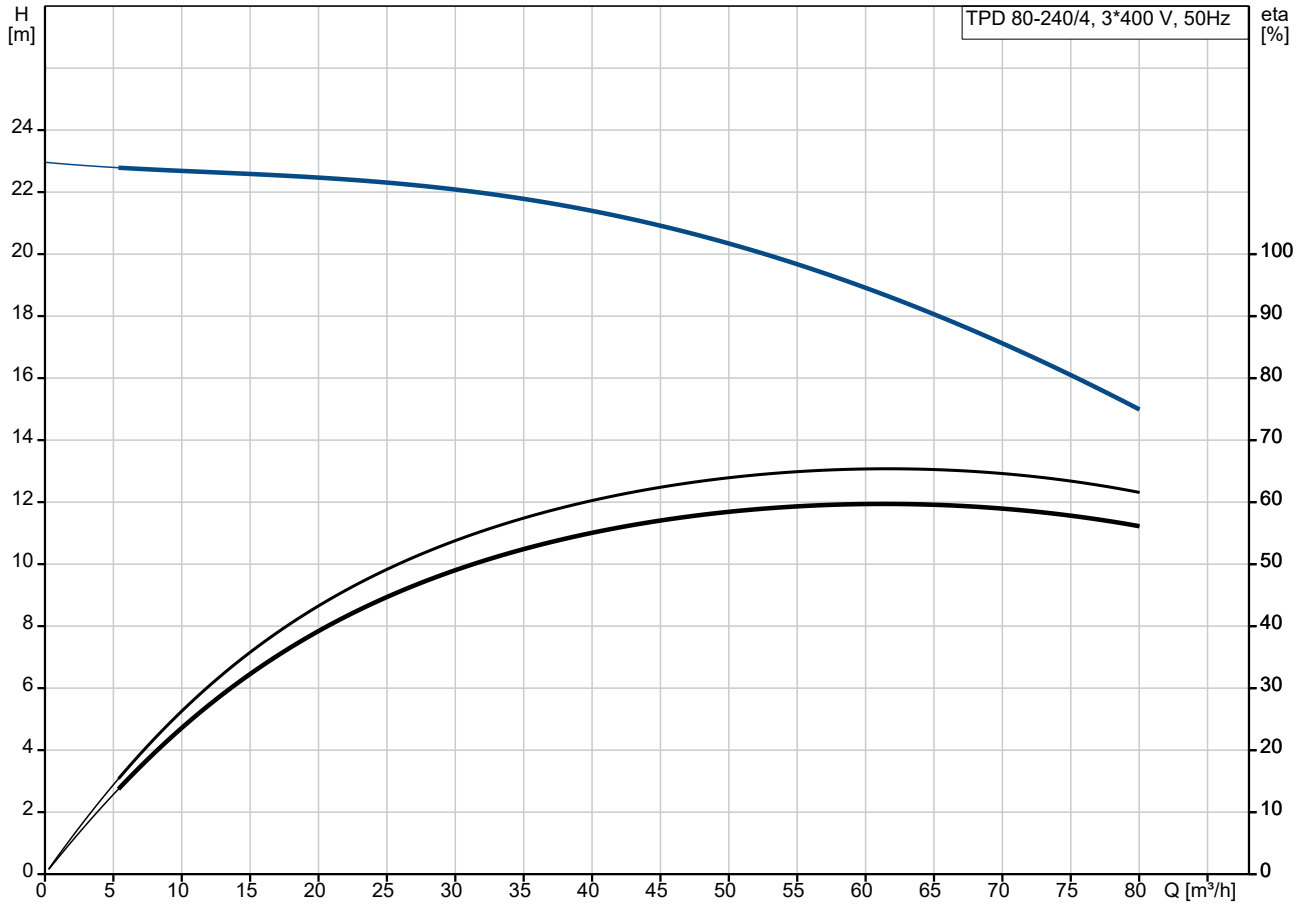
Medientemperaturbereich: -25 .. 120 °C

Technische Daten:

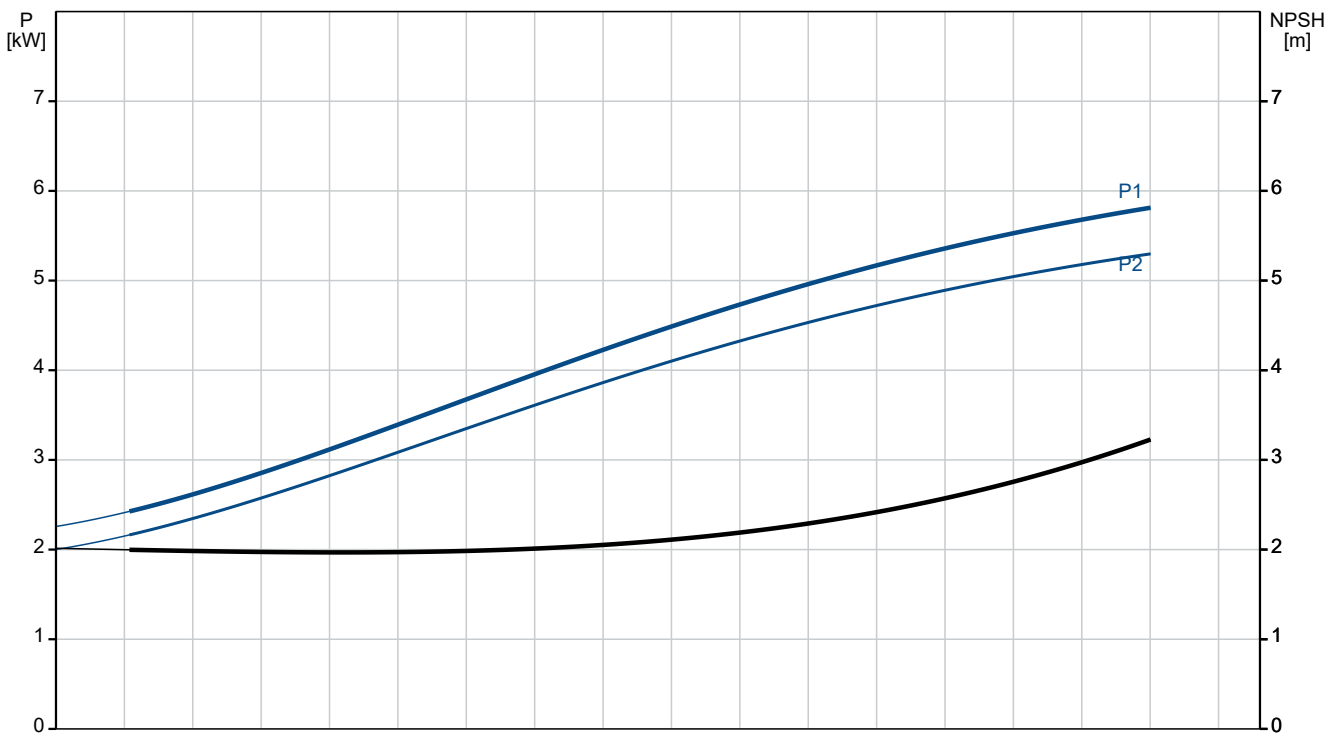
Pumpendrehzahl, auf der die Pumpendaten beruhen: 1455 1/min

Anz.	Beschreibung
1	<p>Nennförderstrom: 61 m³/h Nennförderhöhe: 19 m Tatsächlicher Laufraddurchmesser: 253 mm GLRD Code: BQQE ISO Abnahmekl.: ISO9906:2012 3B2</p> <p>Werkstoffe: Pumpengehäuse: Grauguss Pumpenmantel: EN-GJL-250 Pumpengehäuse: ASTM class 35 Laufradwerkstoff: Grauguss Laufrad: EN-GJL-200 Laufradwerkstoff gemäß ASTM: ASTM class 30</p> <p>Installation: Umgebungstemperatur: -20 .. 55 °C Max. Betriebsdruck: 16 bar Max. Druck bei vorgegebener Temperatur: 16 bar / 120 °C Anschlussyp: DIN Anschlussgröße: DN 80 Nenndruckstufe: PN 16 Port-to-port length: 620 mm Grösse Motorflansch: FF265</p> <p>Elektrische Daten: Bauart des Motors: SIEMENS Motorbemessungsleistung P2: 5.5 kW Netzfrequenz: 50 Hz Bemessungsspannung: 3 x 380-420D/660-725Y V Bemessungsstrom: 10.8/6.1 A Anlaufstrom: 850-850 % Leistungsfaktor Cos phi: 0.82 Nenn-Drehzahl: 1470 1/min Wirkungsgrad: IE3 89,6% IE-Wirkungsgradklasse: IE3 Motorwirkungsgrad bei Vollast: 89.6-89.6 % Motorwirkungsgrad bei 3/4-Last: 90-90 % Motorwirkungsgrad bei halber Last: 89.5-89.5 % Motorpole: 4 Schutzart (gemäß IEC 34-5): IP55 Wärmeklasse (IEC 85): F Motor - Produktnummer: 83V15217</p> <p>Sonstiges: Mindesteffizienzindex MEI ≥: 0.60 Nettogewicht: 361 kg Bruttogewicht: 392 kg Versandvol.: 1.14 m³ Herkunftsland: HU Zolltarif Nr.: 84137065</p>

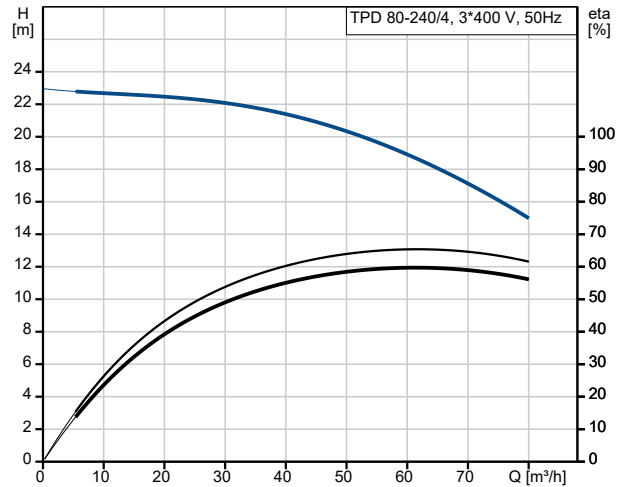
auf Anfr. TPD 80-240/4 A-F-A-BQQE-LW3 50 Hz



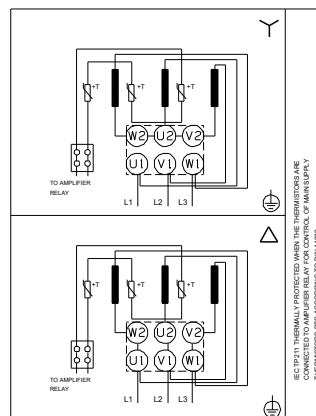
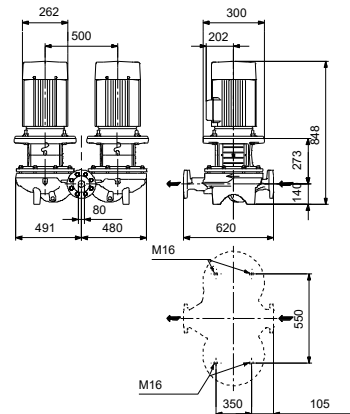
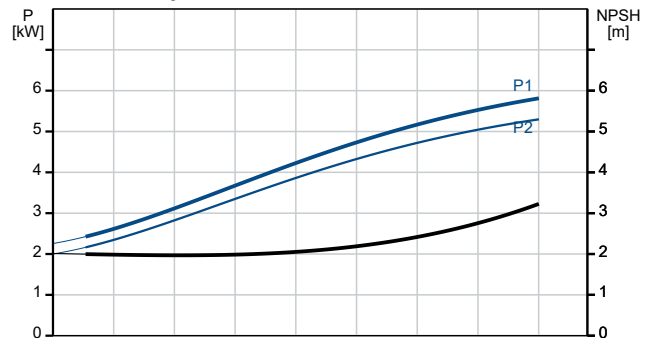
Fördermedium = Wasser
 Medientemperatur während des Betriebes = 20 °C
 Dichte = 998.2 kg/m³



Beschreibung	Daten
Allgemeine Informationen:	
Produktbezeichnung:	TPD 80-240/4 A-F-A-BQQE-LW3
Produktnummer:	auf Anfr.
EAN-Nummer:	auf Anfr.
Technische Daten:	
Pumpendrehzahl, auf der die Pumpendaten beruhen:	1455 1/min
Nennförderstrom:	61 m ³ /h
Nennförderhöhe:	19 m
Maximale Förderhöhe:	240 dm
Tatsächlicher Laufraddurchmesser:	253 mm
GLRD Code:	BQQE
ISO Abnahmekl.:	ISO9906:2012 3B2
Code Ausführung:	A
Werkstoffe:	
Pumpengehäuse:	Grauguss
Pumpenmantel:	EN-GJL-250
Pumpengehäuse:	ASTM class 35
Laufradwerkstoff:	Grauguss
Laufrad:	EN-GJL-200
Laufradwerkstoff gemäß ASTM:	ASTM class 30
Code Material:	A
Installation:	
Umgebungstemperatur:	-20 .. 55 °C
Max. Betriebsdruck:	16 bar
Max. Druck bei vorgegebener Temperatur:	16 bar / 120 °C
Anschlussstyp:	DIN
Anschlussgröße:	DN 80
Nenndruckstufe:	PN 16
Port-to-port length:	620 mm
Grösse Motorflansch:	FF265
Code Anchl. Art:	F
Fördermedium:	
Medientemperaturbereich:	-25 .. 120 °C
Elektrische Daten:	
Bauart des Motors:	SIEMENS
Motorbemessungsleistung P2:	5.5 kW
Netzfrequenz:	50 Hz
Bemessungsspannung:	3 x 380-420D/660-725Y V
Bemessungsstrom:	10.8/6.1 A
Anlaufstrom:	850-850 %
Leistungsfaktor Cos phi:	0.82
Nenn-Drehzahl:	1470 1/min
Wirkungsgrad:	IE3 89,6%
IE-Wirkungsgradklasse:	IE3
Motorwirkungsgrad bei Vollast:	89.6-89.6 %
Motorwirkungsgrad bei 3/4-Last:	90-90 %
Motorwirkungsgrad bei halber Last:	89.5-89.5 %
Motorpole:	4
Schutzart (gemäß IEC 34-5):	IP55
Wärmeklasse (IEC 85):	F
eingebauter Motorschutz:	PTC
Motor - Produktnummer:	83V15217
Art der Steuerung:	
Frequenzrichter:	ohne
Sonstiges:	
Mindesteffizienzindex MEI ≥:	0.60



Fördermedium = Wasser
 Medientemperatur während des Betriebes = 20 °C
 Dichte = 998.2 kg/m³





Name des Unternehmens:

Angelegt von:

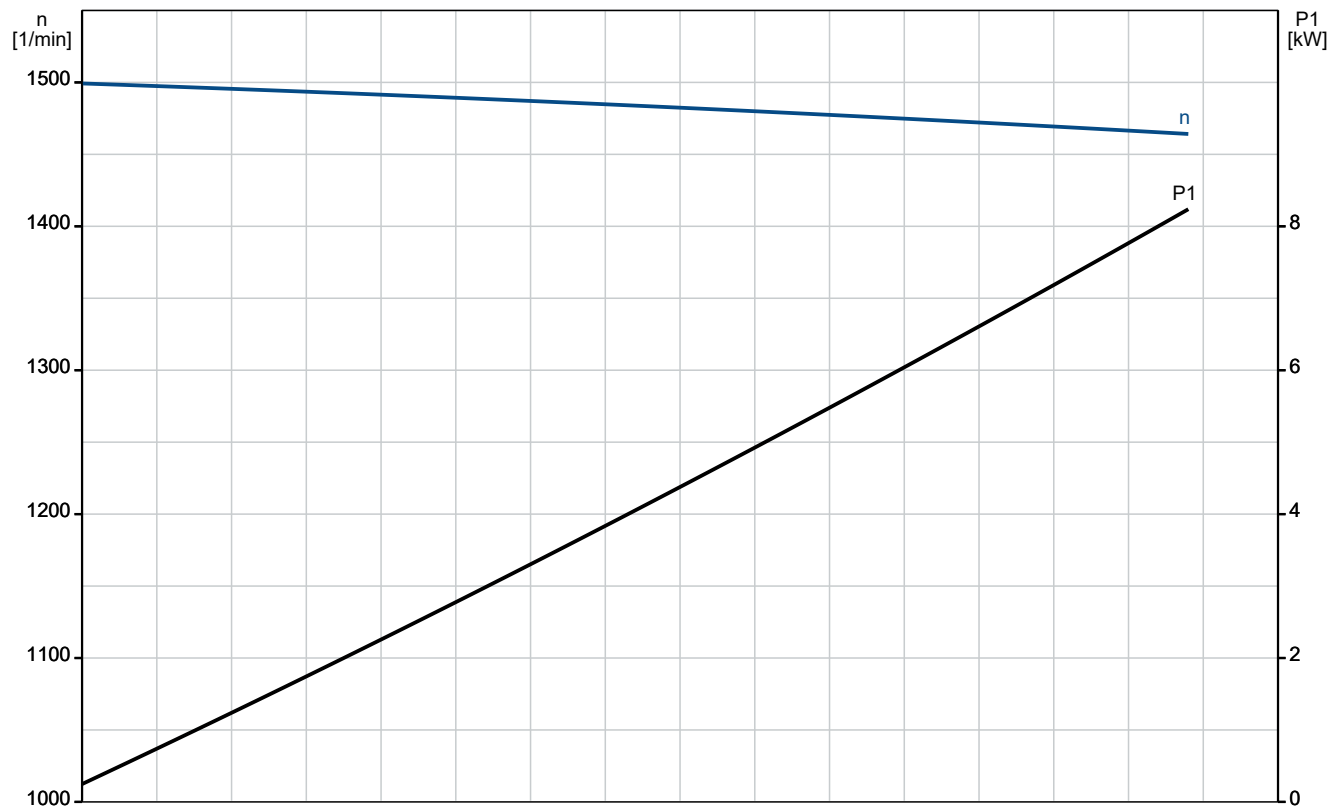
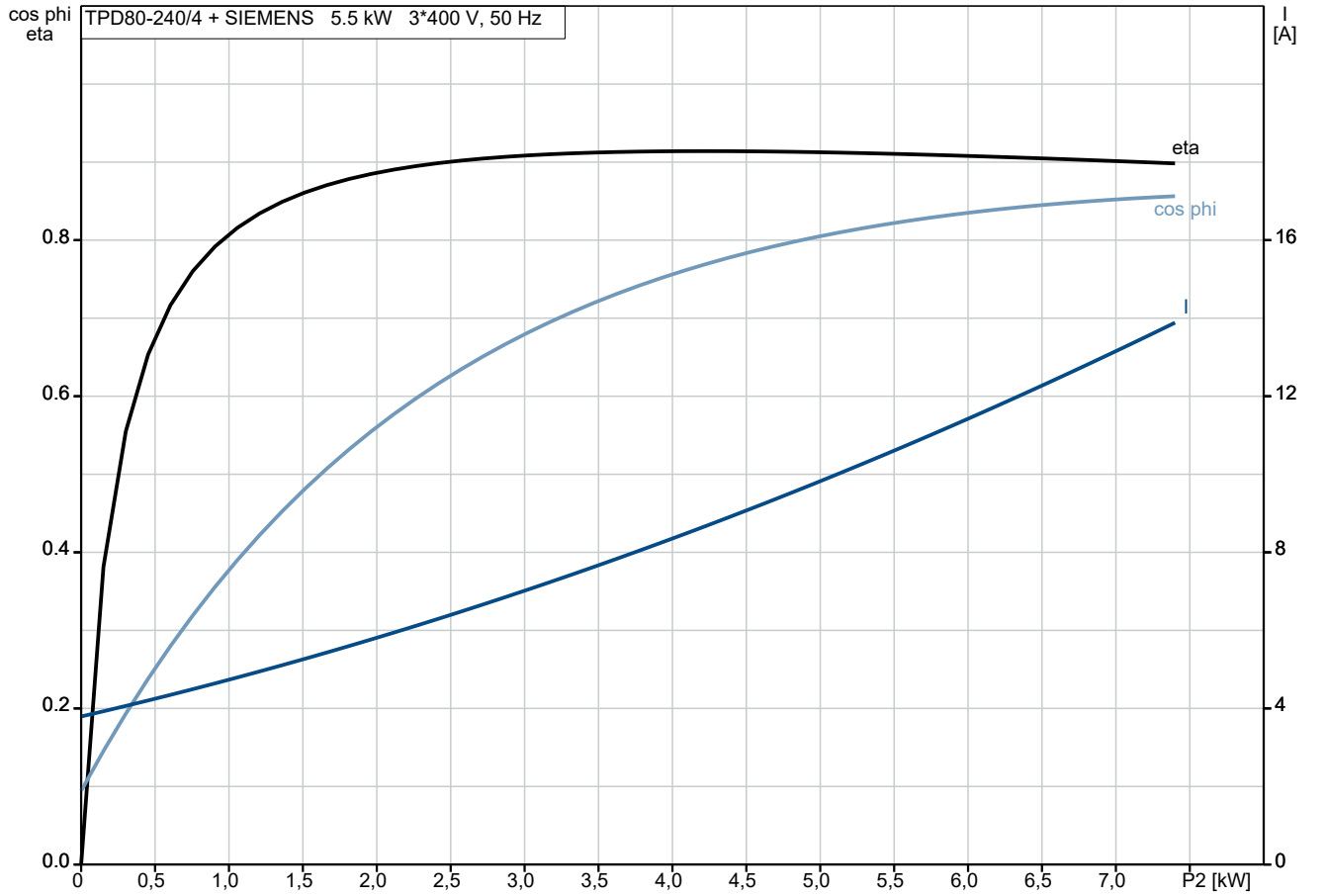
Telefon:

Datum:

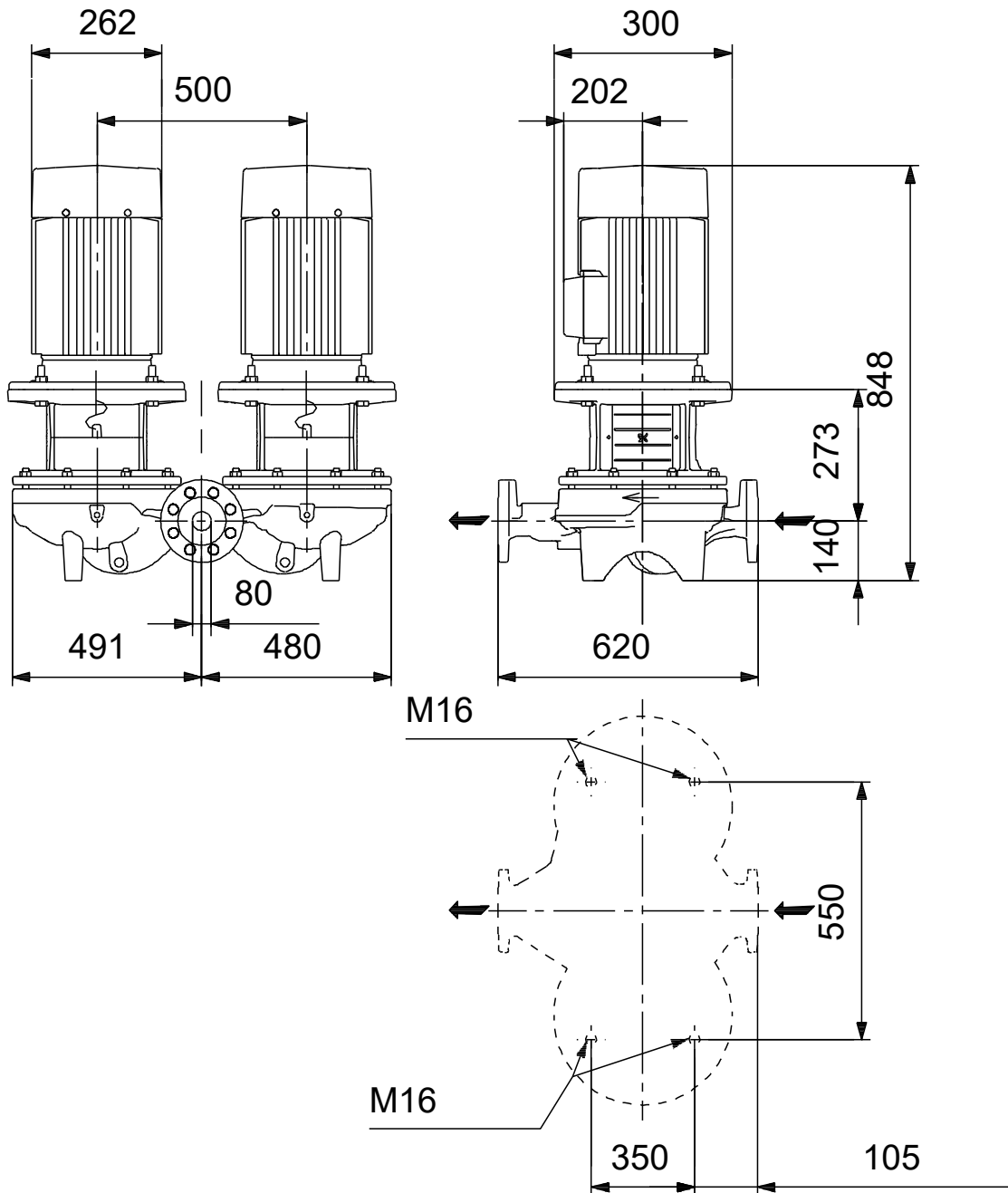
11.12.2023

Beschreibung	Daten
Nettogewicht:	361 kg
Bruttogewicht:	392 kg
Versandvol.:	1.14 m ³
Herkunftsland:	HU
Zolltarif Nr.:	84137065

auf Anfr. TPD 80-240/4 A-F-A-BQQE-LW3 50 Hz



auf Anfr. TPD 80-240/4 A-F-A-BQQE-LW3 50 Hz



Achtung! Soweit nicht anders angegeben, handelt es sich um Millimeterangaben (mm). Die vereinfachte Maßzeichnung zeigt nicht alle

auf Anfr. TPD 80-240/4 A-F-A-BQQE-LW3 50 Hz



IEC TP211 THERMALLY PROTECTED WHEN THE THERMISTORS ARE
CONNECTED TO AMPLIFIER RELAY FOR CONTROL OF MAIN SUPPLY
THERMISTORS PTC ACCORDING TO DIN 44082

Hinweis: Alle Einheiten in [mm] soweit nicht anders bezeichnet.

