

# Vorgabedaten

PROJEKT:	UNIT TAG:	MENGE:
ANSPRECHPARTNER: _____	SERVICELEISTUNG:	DATUM: _____
INGENIEUR/TECHNIKER:	VORGEGEBEN VON:	DATUM:
AUFTRAGNEHMER:	BESTELLNUMMER:	DATUM:

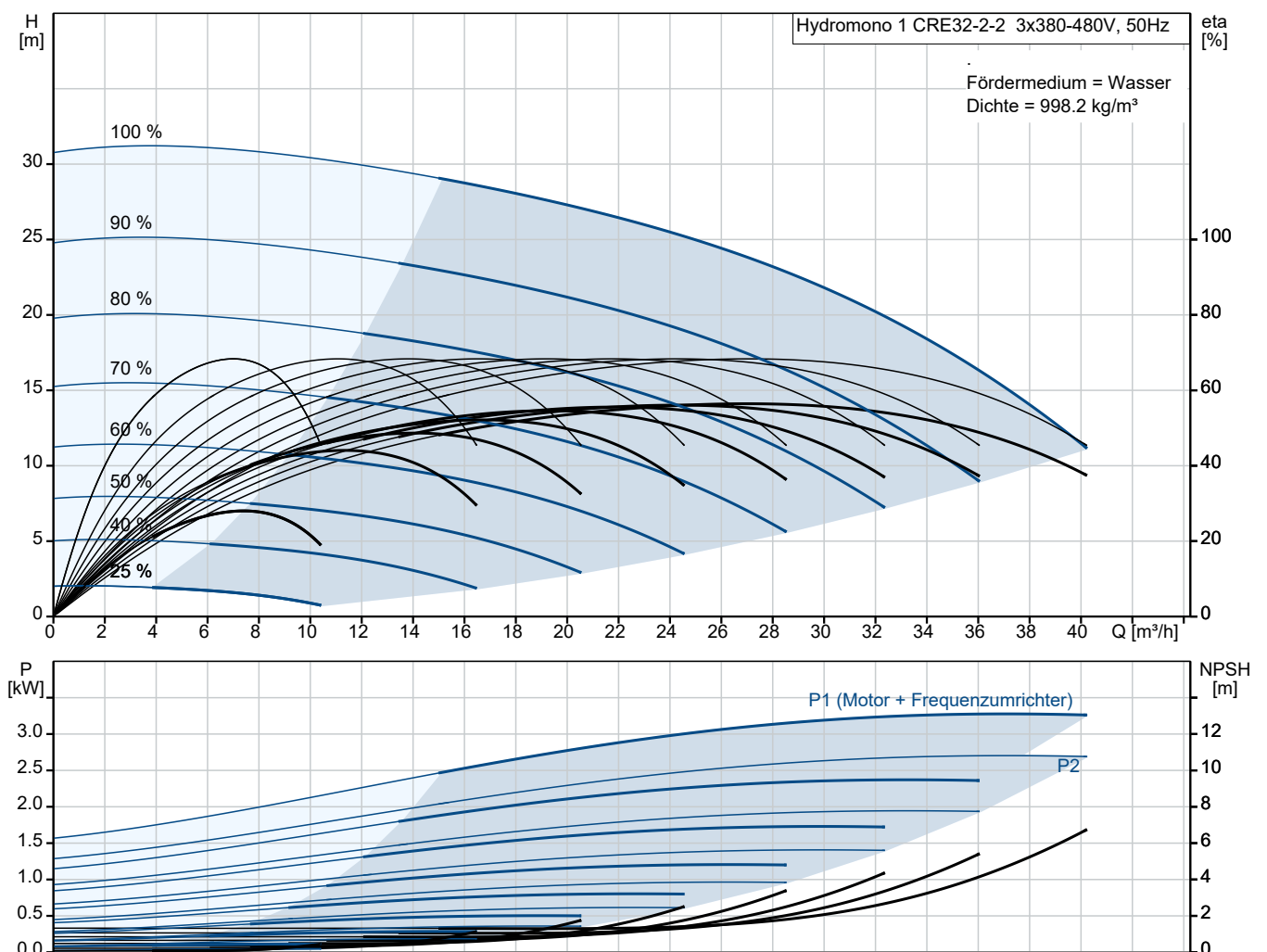


## Hydromono 1 CRE32-2-2 3x380-480V

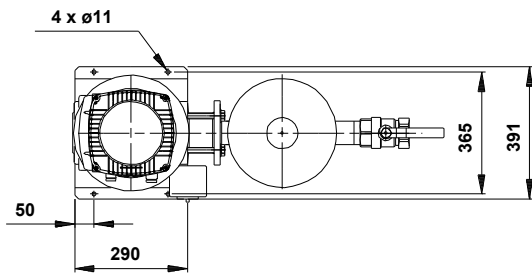
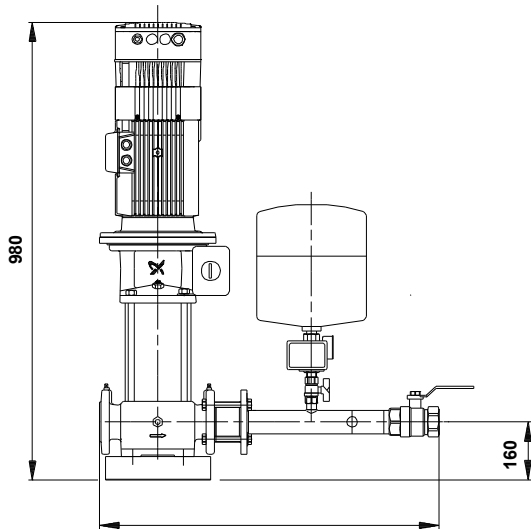
### Wasserversorgungsanlagen

Hinweis! Abbildung kann vom Produkt abweichen.

Servicebedingungen	Pumpendaten	Motordaten
	Max. Betriebsdruck: 10 bar Medientemperaturbereich: 5 .. 70 °C Produktnummer: auf Anfr.	Bemessungsspannung: 3x380-480 V Netzfrequenz: 50 Hz



# Vorgabedaten



**Werkstoffe:**

Fittinge / Anschlußstücke: Messing

**Anz. Beschreibung****1 Automatische Einzelpumpen-Druckerhöhungsanlage**

Hinweis! Abbildung kann vom Produkt abweichen.

Produktnr.: auf Anfr.

Typ: Hydromono 1 CRE32-2-2 3x380-480V

anschlussfertige, druckabhängig arbeitende Wasserversorgungsanlage, bestehend aus:

- einer vertikalen, mehrstufigen, normalsaugenden Hochdruck-Kreiselpumpe der Baureihe CR
- Membrandruckbehälter aus Stahl, außen und innen kunststoffbeschichtet nach KTW A, Wasseranschluß 3/4", korrosionsgeschützt, inkl. Entleerungs- und Absperrmöglichkeit in Messing
- Druckschalter
- elektrischer Steuerung mit hydraulischer (ab 5,5 kW mit zusätzl. elektronischer) druckstoßdämpfender Ausschaltverzögerung
- Motorschutzschalter
- Edelstahlgrundrahmen (CR/CRN 90 ohne Grundrahmen)
- Manometer
- Rückflußverhinderer (auf der Druckseite) aus POM (DVGW Zulassung)
- Edelstahldruckrohr mit Absperrarmatur

Pumpenteil bestehend aus Pumpenfuß-/kopfstück in Grauguss (EN-GJL-200, ab CR32 in EN-GJS-500-7), Edelstahlhydraulik (1.4301) mit schwimmend gelagerten Teflon-Spaltringen.

Von außen wechselbare servicefreundliche hochverschleißfeste Patronengleitringdichtung (Werkstoffpaarung SiC/SiC), ab 11kW Motorbemessungsleistung mit Ausbaupupplung.

Oberflächengekühlter 2-poliger Grundfos Elektromotor der Hochwirkungsgradklasse EFF1 mit Leistungen und Hauptabmessungen nach DIN/IEC.

Ab 3 kW aufwärts mit eingebautem Thermistor (PTC) entsprechend DIN 44 082.

Schaltkasten einschließlich aller Steuerorgane:

- H-O-A-Schalter
- zusätzlich Hauptschalter  $\geq 5,5$  kW Pumpenleistung
- Motorschutz
- Einschaltart der Pumpe:  
bis 4,0 kW direkt  
 $\geq 5,5$  kW Stern/Dreieck
- Kontakteingang für Trockenlaufschutz auf Klemmleiste
- Druckschalter auf Druckseite
- Pumpennachlaufzeit ab  $\geq 5,5$  kW, einstellbar (15 – 300 sec.)
- Betriebsmeldung, als potentialfreier (Schließer-) Kontakt auf Klemmleiste
- Sammelalarm, als potentialfreier (Öffner-) Kontakt auf Klemmleiste

Anlage ohne Trockenlaufschutz, Verwendung wird empfohlen (siehe Zusatzausstattungen/Zubehör)

Technische Angaben:

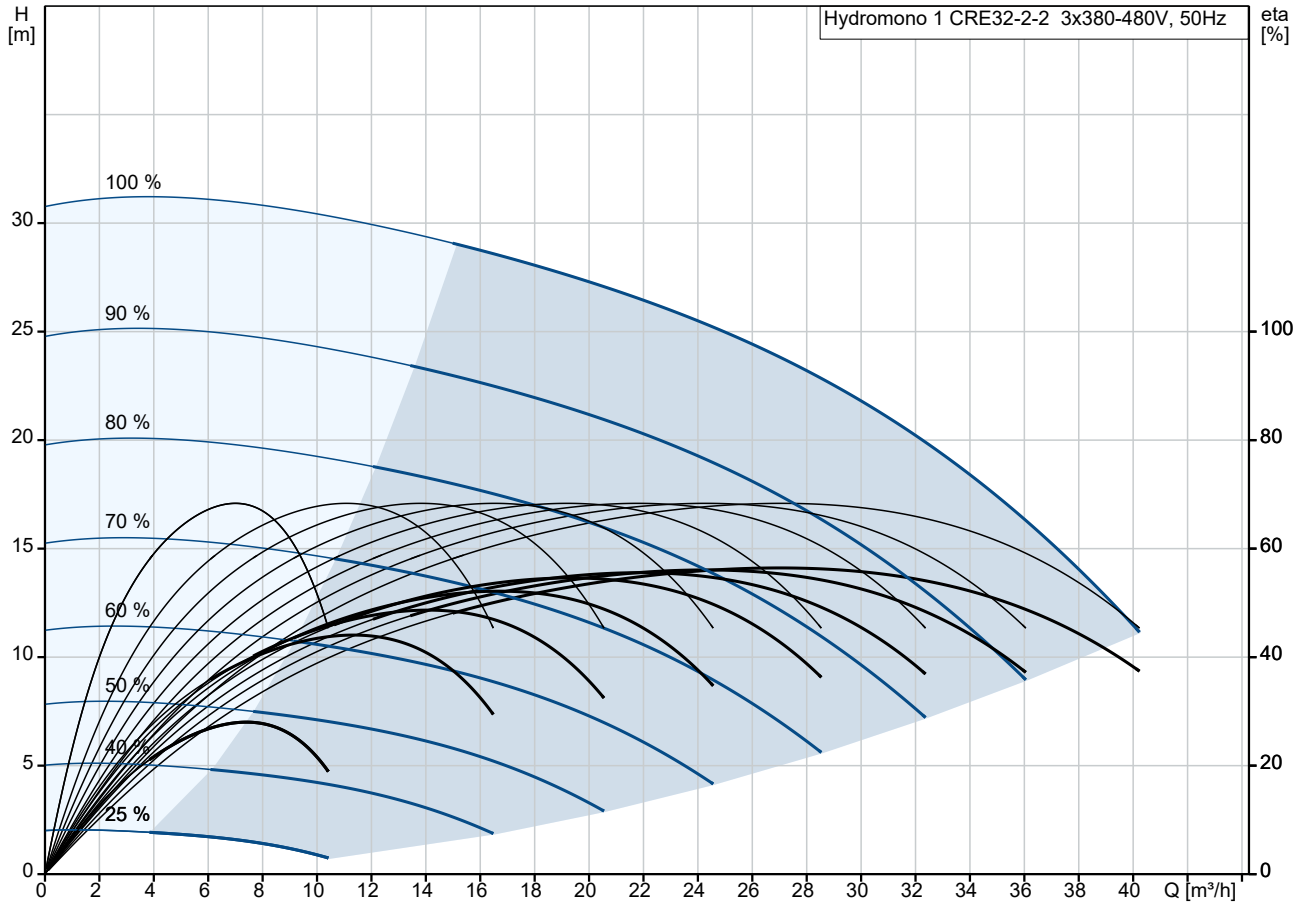
Fördermedium:

Medientemperaturbereich: 5 .. 70 °C

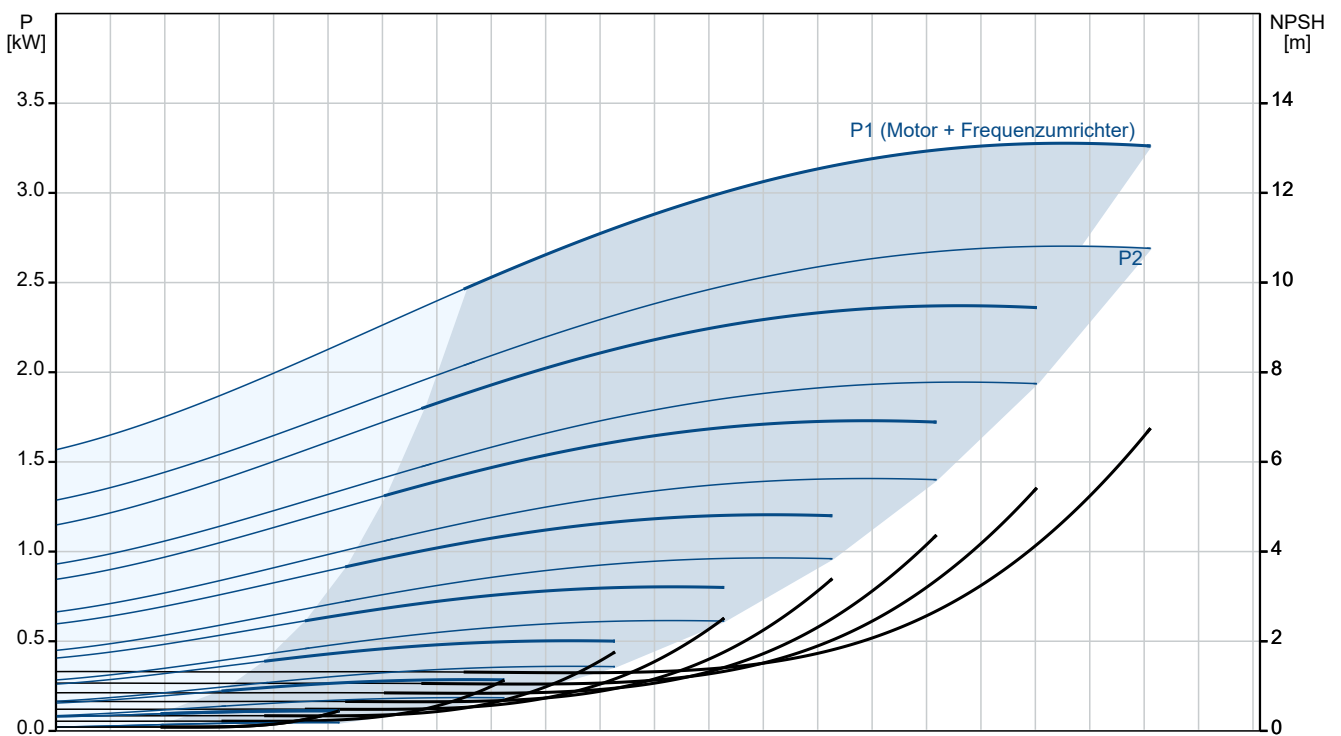
Max. Medientemp. nach DIN 1988: 25 °C

Anz.	Beschreibung
1	<p>Technische Daten:</p> <p>Flowrange: 3 .. 40 m³/h</p> <p>Werkstoffe:</p> <p>Fittings / Anschlußstücke: Messing</p> <p>Installation:</p> <p>Max. Betriebsdruck: 10 bar</p> <p>Maximal zulässiger Zulaufdruck: 6 bar</p> <p>Anschluss Saugstutzen: DN65</p> <p>Anschluss Druckstutzen: Rp 2 1/2</p> <p>Elektrische Daten:</p> <p>Leistung (P1) für eine Pumpe: 3 kW</p> <p>Netzfrequenz: 50 Hz</p> <p>Bemessungsspannung: 3 x 3x380-480 V</p> <p>Rated_current_of_one_pump:7.3 A</p> <p>Einschaltart: E</p> <p>Behälter:</p> <p>Volumen des Druckbehälters: 18 l</p> <p>Maximaler Behälterdruck: 10 bar</p> <p>Sonstiges:</p> <p>Nettogewicht: 95 kg</p>

## auf Anfr. Hydromono 1 CRE32-2-2 3x380-480V 50 Hz



Fördermedium = Wasser  
Dichte = 998.2 kg/m³



Beschreibung	Daten
--------------	-------

**Allgemeine Informationen:**

Produktbezeichnung: Hydromono 1 CRE32-2-2 3x380-480V

Produktnummer: auf Anfr.

EAN-Nummer: auf Anfr.

**Technische Daten:**

Volumenstrombereich: 3 - 40 m³/h

Förderstrombereich: 3 .. 40 m³/h

Min. Volumenstrom: 3 m³/h

Maximaler Förderstrom: 40 m³/h

Förderhöhe Bandbreite: 1.0-31.6 m

Förderhöhenbereich: 1 .. 31.6 m

Minimale Förderhöhe: 1 m

Maximale Förderhöhe: 31.6 m

Produktnummer Pumpe: 96122640

**Werkstoffe:**

Fittinge / Anschlußstücke: Messing

**Installation:**

Max. Betriebsdruck: 10 bar

Maximal zulässiger Zulaufdruck: 6 bar

Vordruck: 1 bar

Einschaltdruck: 1.5 bar

Anschluss Saugstutzen: DN65

Anschluss Druckstutzen: Rp 2 1/2

**Fördermedium:**

Medientemperaturbereich: 5 .. 70 °C

Max. Medientemp. nach DIN 1988: 25 °C

**Elektrische Daten:**

Leistung (P1) für eine Pumpe: 3 kW

Netzfrequenz: 50 Hz

Bemessungsspannung: 3 x 3x380-480 V

I Pumpe: 7.3 A

Einschaltart: E

**Behälter:**

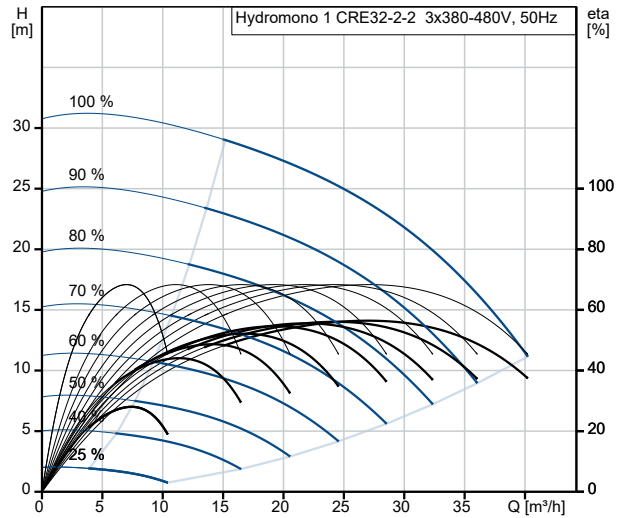
Volumen des Druckbehälters: 18 l

Maximaler Behälterdruck: 10 bar

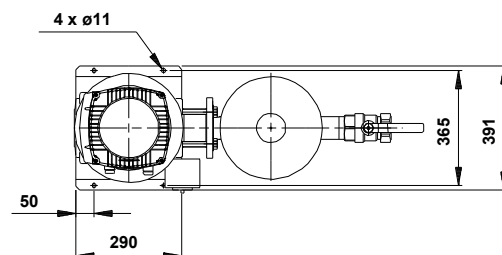
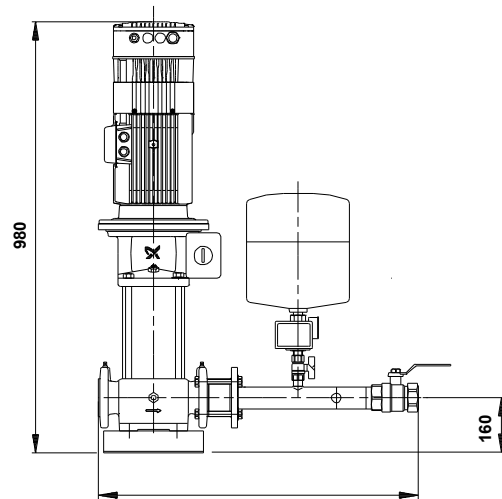
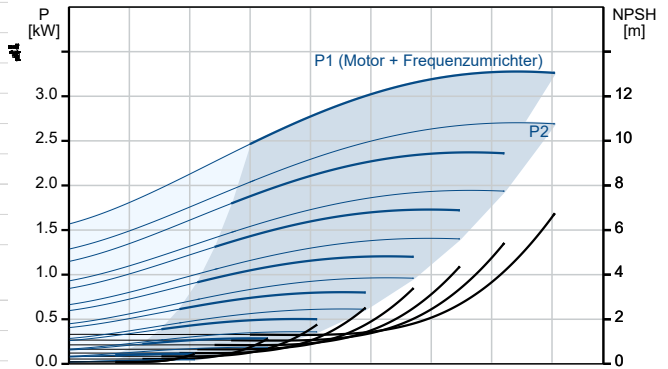
**Sonstiges:**

Nettogewicht: 95 kg

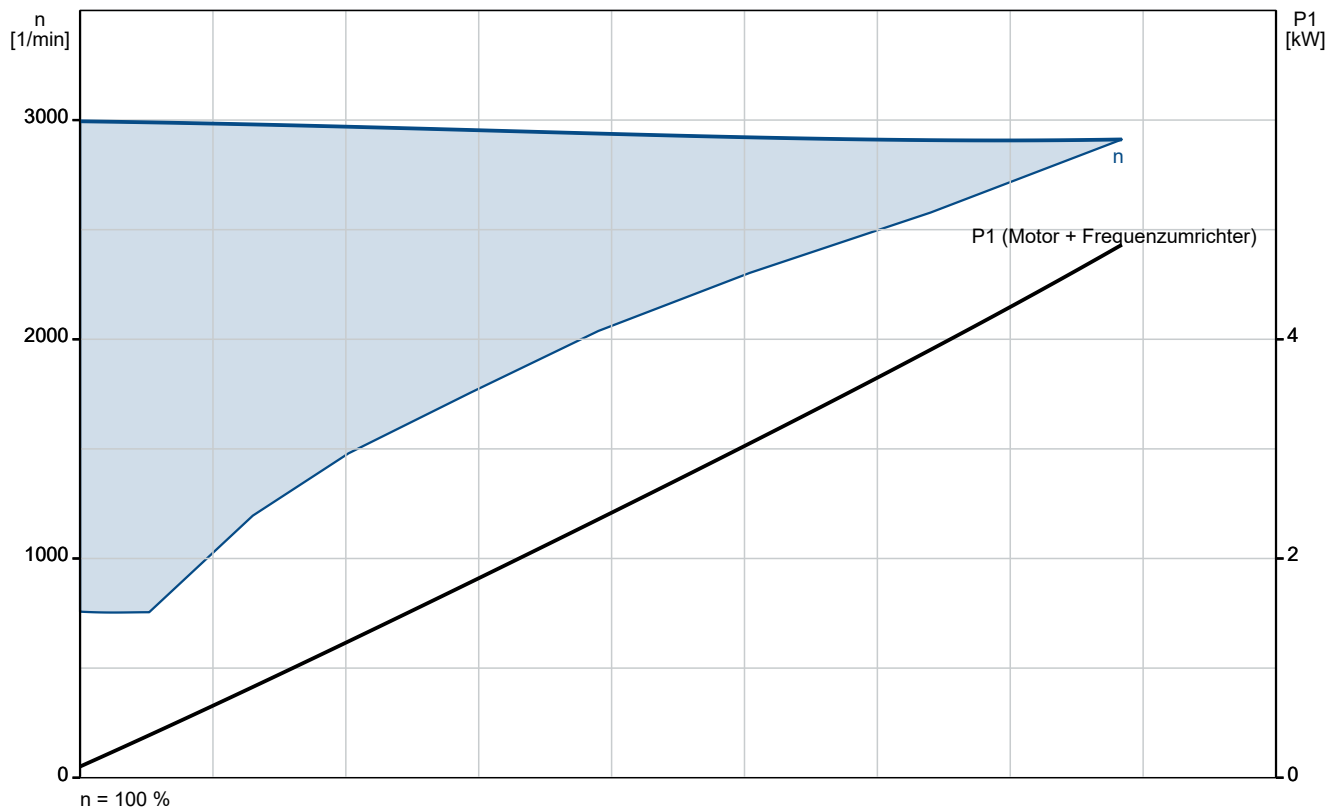
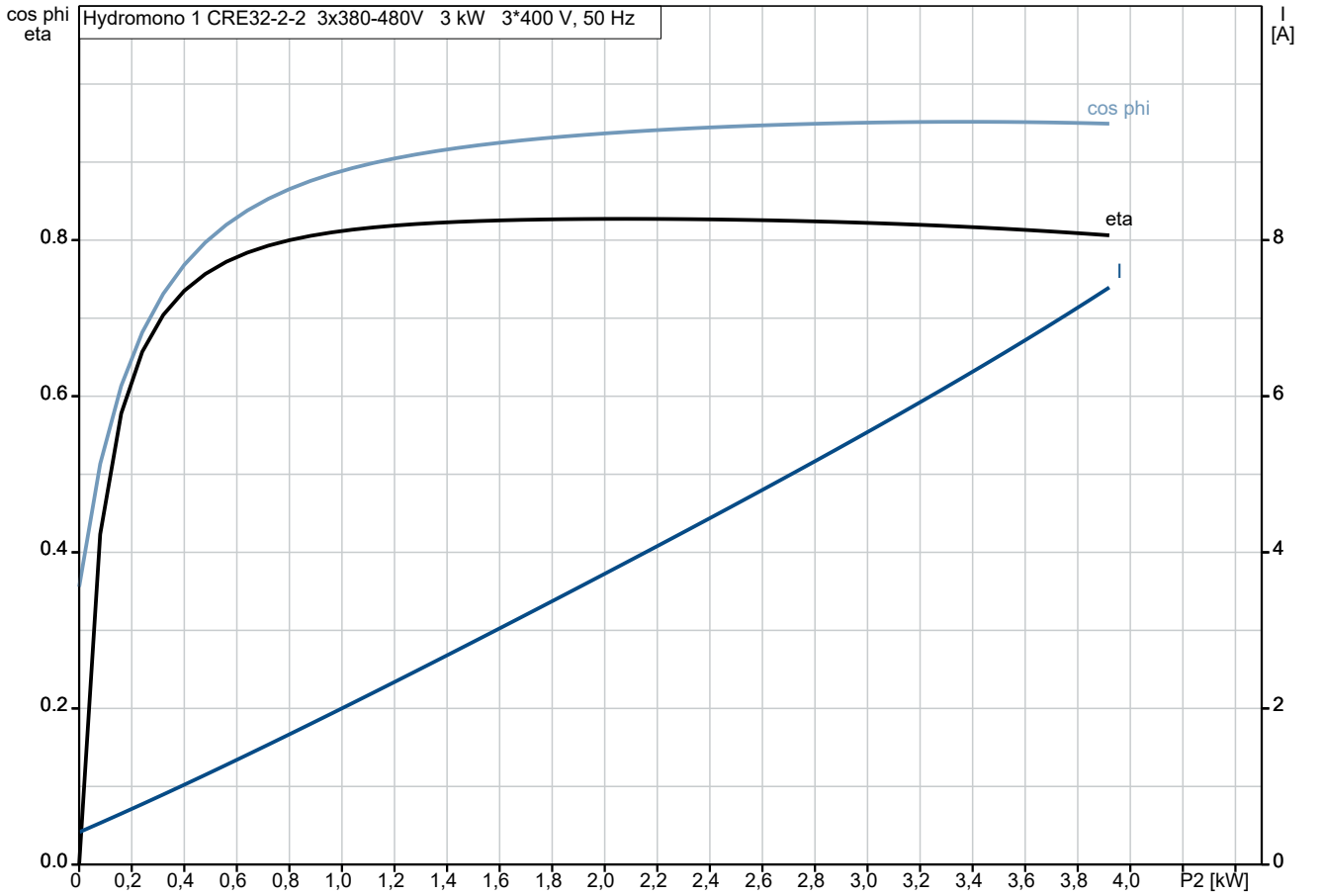
Verkaufsregion: Deutsch



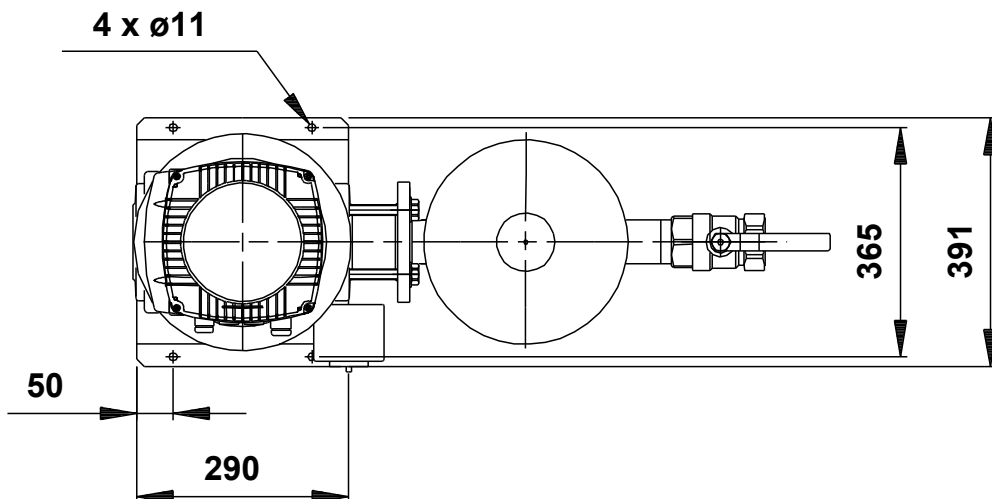
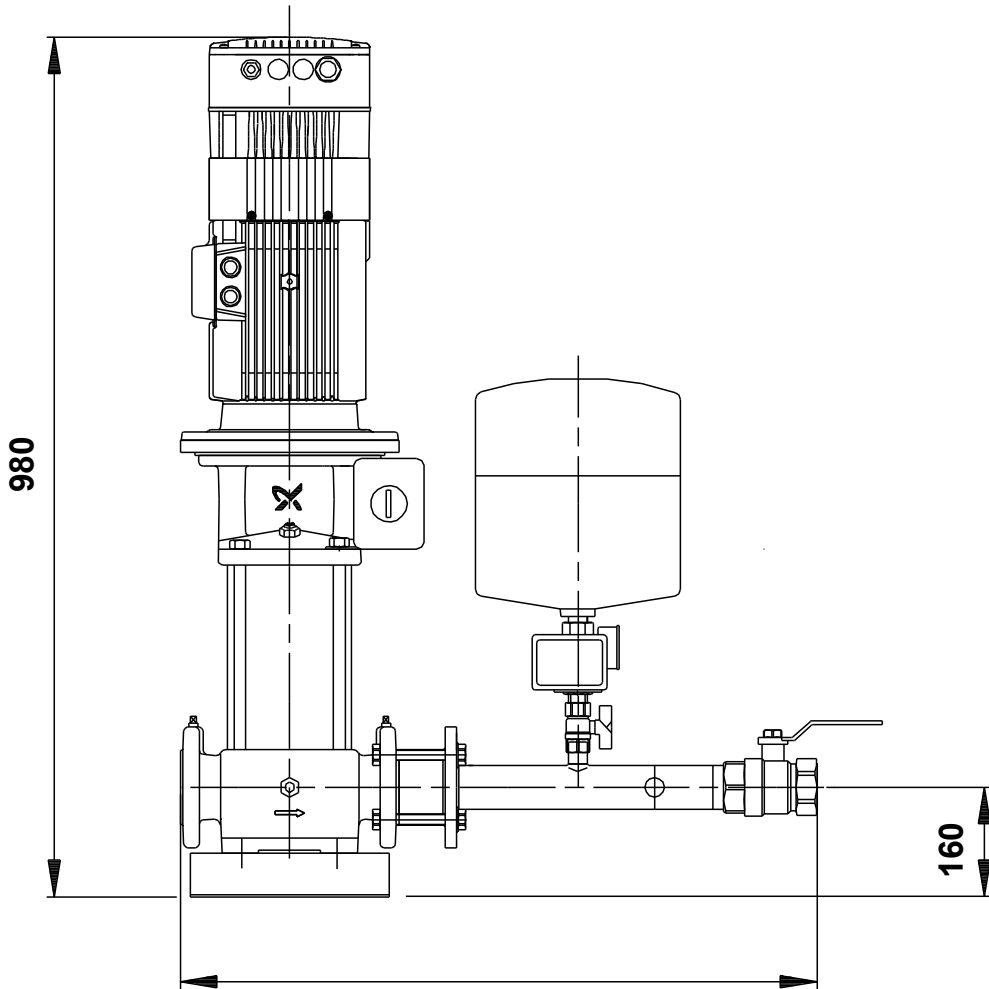
Fördermedium = Wasser  
Dichte = 998.2 kg/m³



## auf Anfr. Hydromono 1 CRE32-2-2 3x380-480V 50 Hz



## auf Anfr. Hydromono 1 CRE32-2-2 3x380-480V 50 Hz



Achtung! Soweit nicht anders angegeben, handelt es sich um Millimeterangaben (mm). Die vereinfachte Maßzeichnung zeigt nicht alle

