

Vorgabedaten

PROJEKT:	UNIT TAG:	MENGE:
ANSPRECHPARTNER: _____	SERVICELEISTUNG:	DATUM: _____
INGENIEUR/TECHNIKER:	VORGEGEBEN VON:	DATUM:
AUFTRAGNEHMER:	BESTELLNUMMER:	DATUM:

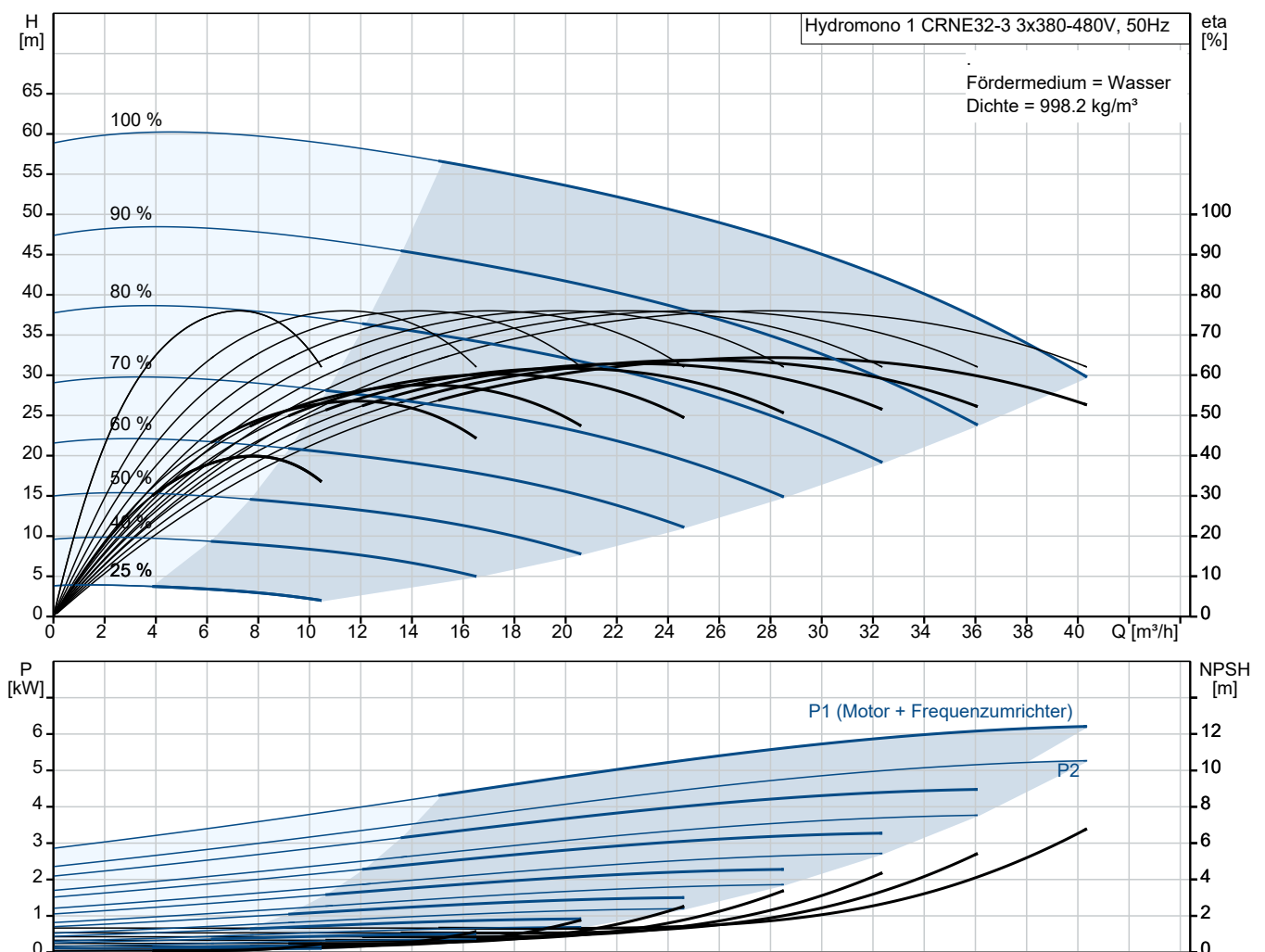


Hydromono 1 CRNE32-3 3x380-480V

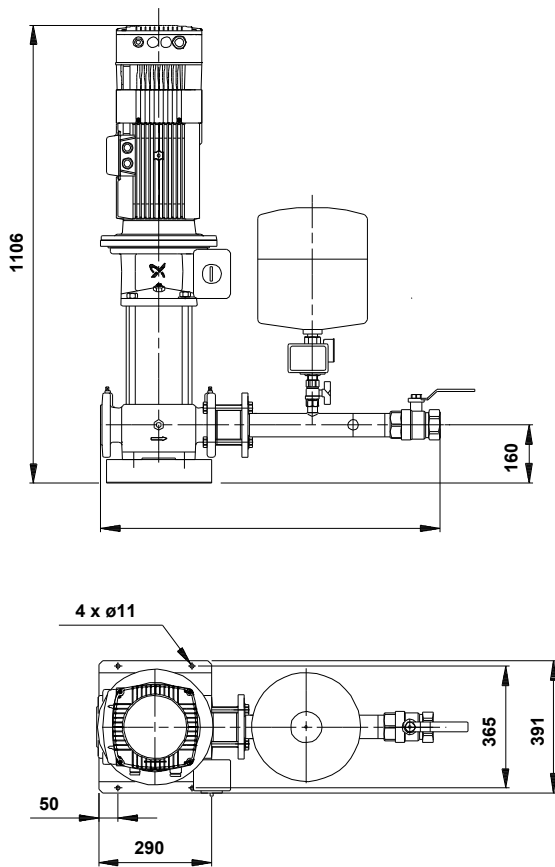
Wasserversorgungsanlagen

Hinweis! Abbildung kann vom Produkt abweichen.

Servicebedingungen	Pumpendaten	Motordaten
	Max. Betriebsdruck: 10 bar	Bemessungsspannung: 3x380-480 V
	Medientemperaturbereich: 5 .. 70 °C	Netzfrequenz: 50 Hz
	Produktnummer:	auf Anfr.



Vorgabedaten



Werkstoffe:

Fittinge / Anschlußstücke: Edelstahl

Anz. Beschreibung**1 Automatische Einzelpumpen-Druckerhöhungsanlage mit geregelter Motor**

Hinweis! Abbildung kann vom Produkt abweichen.

Produktnr.: auf Anfr.

Typ: Hydromono 1 CRNE32-3 3x380-480V

anschlussfertige, druckabhängig arbeitende Wasserversorgungsanlage, bestehend aus:

- einer vertikalen, mehrstufigen, normalsaugender Hochdruck-Kreiselpumpe der Baureihe CRNE
- Membrandruckbehälter aus Stahl, außen und innen kunststoffbeschichtet nach KTW A,

Wasseranschluß 3/4", korrosionsgeschützt, inkl. Entleerungs- und Absperrmöglichkeit in Edelstahl (1.4571)

- Druckschalter mit Edelstahlanschluss
- elektrischer Steuerung mit hydraulischer (ab 5,5 kW mit zusätzl. elektronischer) druckstoßdämpfender Ausschaltverzögerung
- Motorschutzschalter
- Edelstahlgrundrahmen (CR/CRN 90 ohne Grundrahmen)
- Edelstahlmanometer
- Rückflußverhinderer (auf der Druckseite) aus POM (DVGW Zulassung), ab PN25 in Edelstahl [RK86 = Herstellertyp nicht im Text aufnehmen] 1.4571
- Edelstahlrohr mit: Absperrarmatur (Kugelhahn, Edelstahl ab CRNE32 mit Absperrklappe Welle und Klappe aus 1.4401)

Pumpenteil bestehend aus Pumpenfuß-/kopfstück in Edelstahlfeinguss (1.4408), Edelstahlhydraulik (1.4401) mit schwimmend gelagerten Teflon-Spaltringen.

Von außen wechselbare servicefreundliche hochverschleißfeste Patronengleitringdichtung (Werkstoffpaarung SiC/SiC), ab 11kW Motorbemessungsleistung mit Ausbaupupplung.

Oberflächengekühlter 2-poliger Grundfos Elektromotor der Hochwirkungsgradklasse EFF1 mit Leistungen und Hauptabmessungen nach DIN/IEC.

Ab 3 kW aufwärts mit eingebautem Thermistor (PTC) entsprechend DIN 44 082.

Schaltkasten einschließlich aller Steuerorgane:

- H-O-A-Schalter
- zusätzlich Hauptschalter $\geq 5,5$ kW Pumpenleistung
- Motorschutz
- Einschaltart der Pumpe:
 - bis 4,0 kW direkt
 - $\geq 5,5$ kW Stern/Dreieck
- Kontakteingang für Trockenlaufschutz auf Klemmleiste
- Druckschalter auf Druckseite mit Edelstahlanschluss
- Pumpennachlaufzeit ab $\geq 5,5$ kW, einstellbar (15 – 300 sec.)
- Betriebsmeldung, als potentialfreier (Schließer-) Kontakt auf Klemmleiste
- Sammelalarm, als potentialfreier (Öffner-) Kontakt auf Klemmleiste

Anlage ohne Trockenlaufschutz, Verwendung wird empfohlen (siehe Zusatzausstattungen/Zubehör)

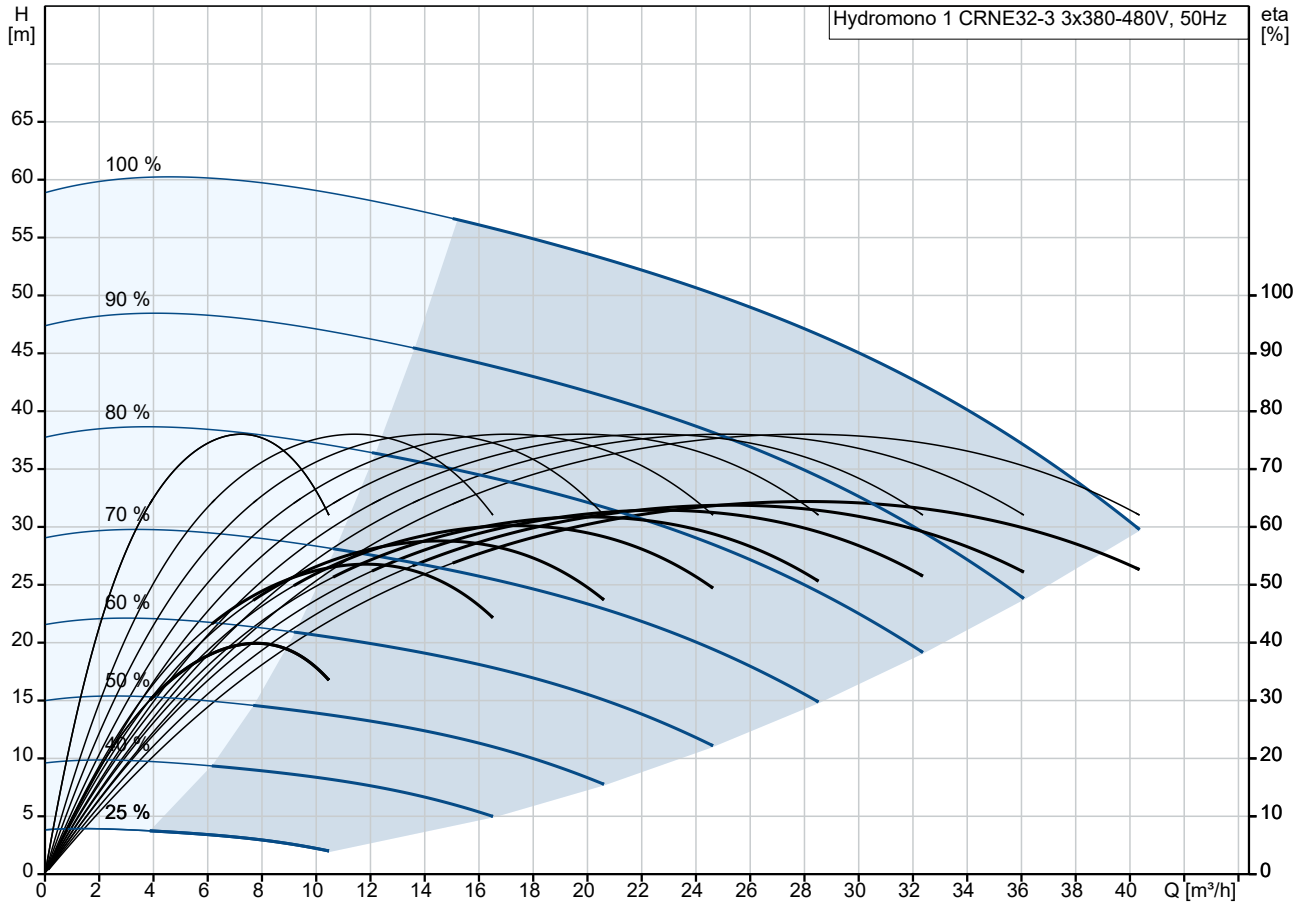
Technische Angaben:

Fördermedium:

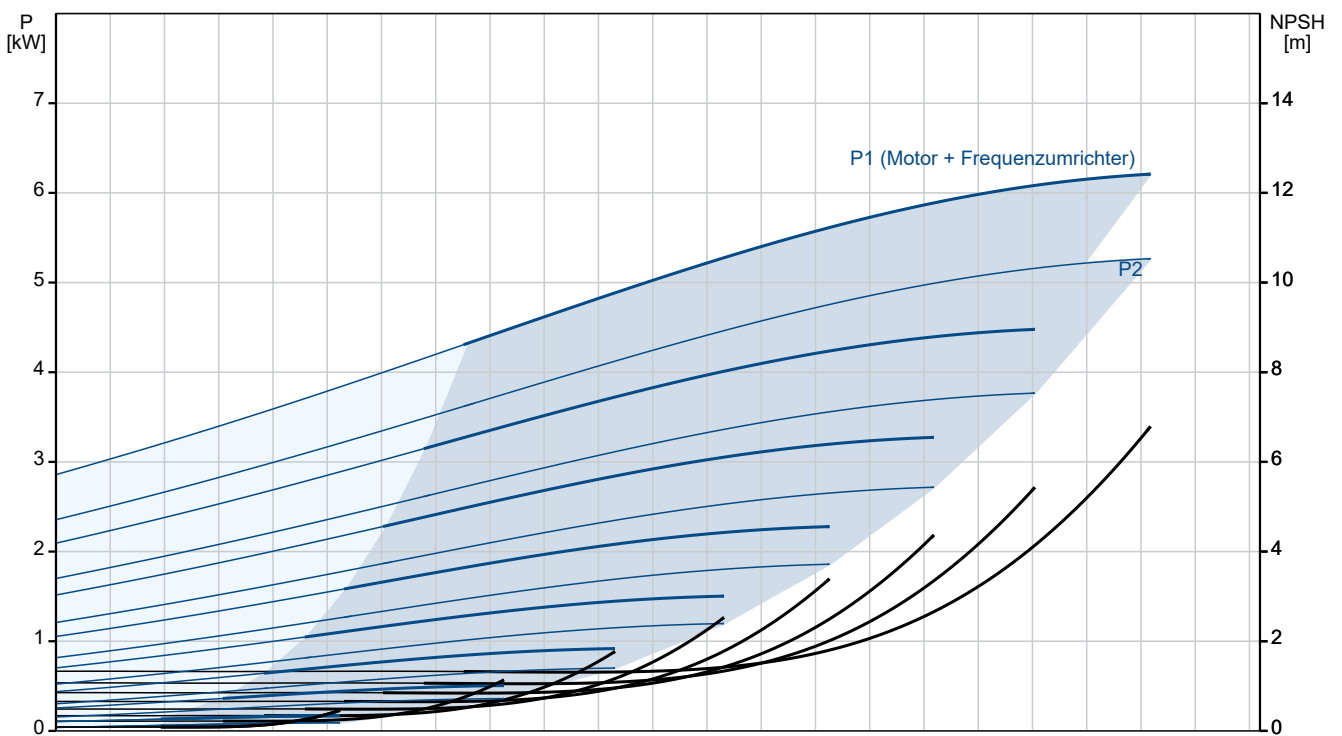
Medientemperaturbereich: 5 .. 70 °C

Anz.	Beschreibung
1	<p>Max. Medientemp. nach DIN 1988: 25 °C</p> <p>Technische Daten: Flowrange: 3 .. 40 m³/h</p> <p>Werkstoffe: Fittings / Anschlußstücke: Edelstahl</p> <p>Installation: Max. Betriebsdruck: 10 bar Maximal zulässiger Zulaufdruck: 4 bar Anschluss Saugstutzen: DN65 Anschluss Druckstutzen: Rp 2 1/2</p> <p>Elektrische Daten: Leistung (P1) für eine Pumpe: 5.5 kW Netzfrequenz: 50 Hz Bemessungsspannung: 3 x 3x380-480 V Rated_current_of_one_pump:13 A Einschaltart: E</p> <p>Behälter: Volumen des Druckbehälters: 18 l Maximaler Behälterdruck: 10 bar</p> <p>Sonstiges: Nettogewicht: 105 kg</p>

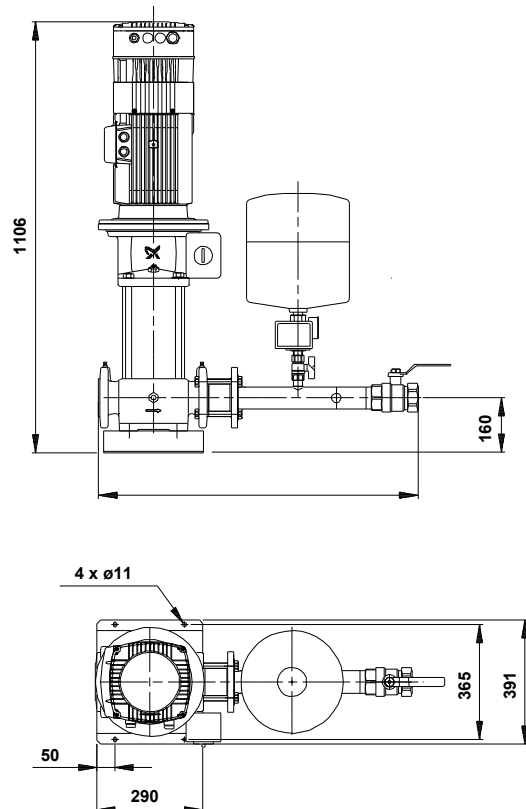
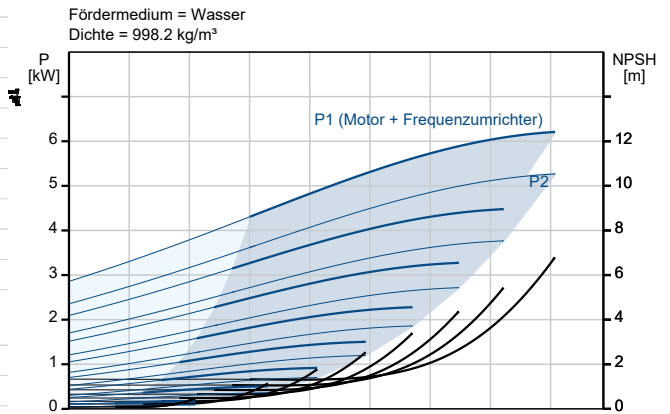
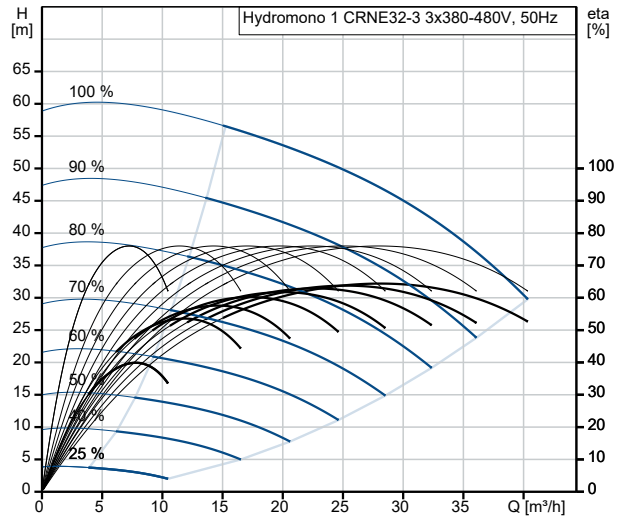
auf Anfr. Hydromono 1 CRNE32-3 3x380-480V 50 Hz



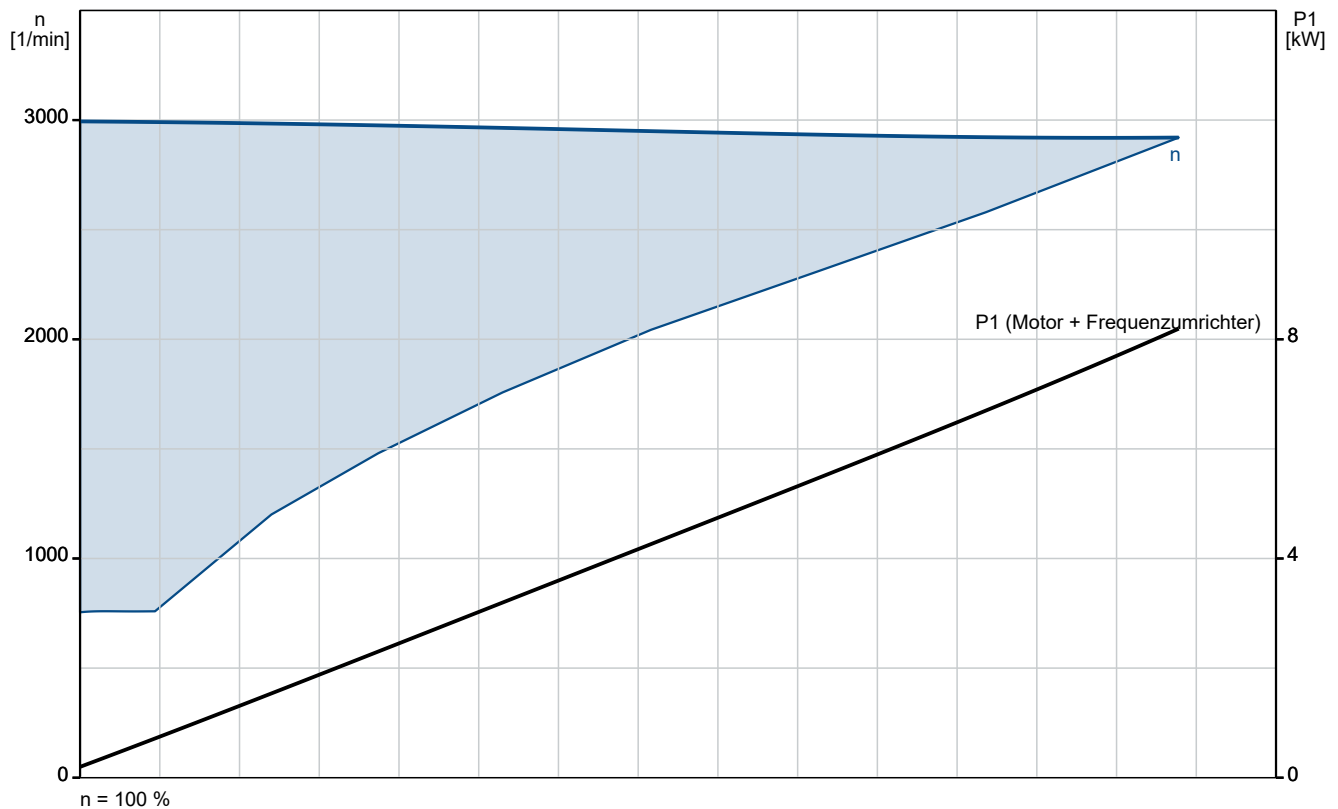
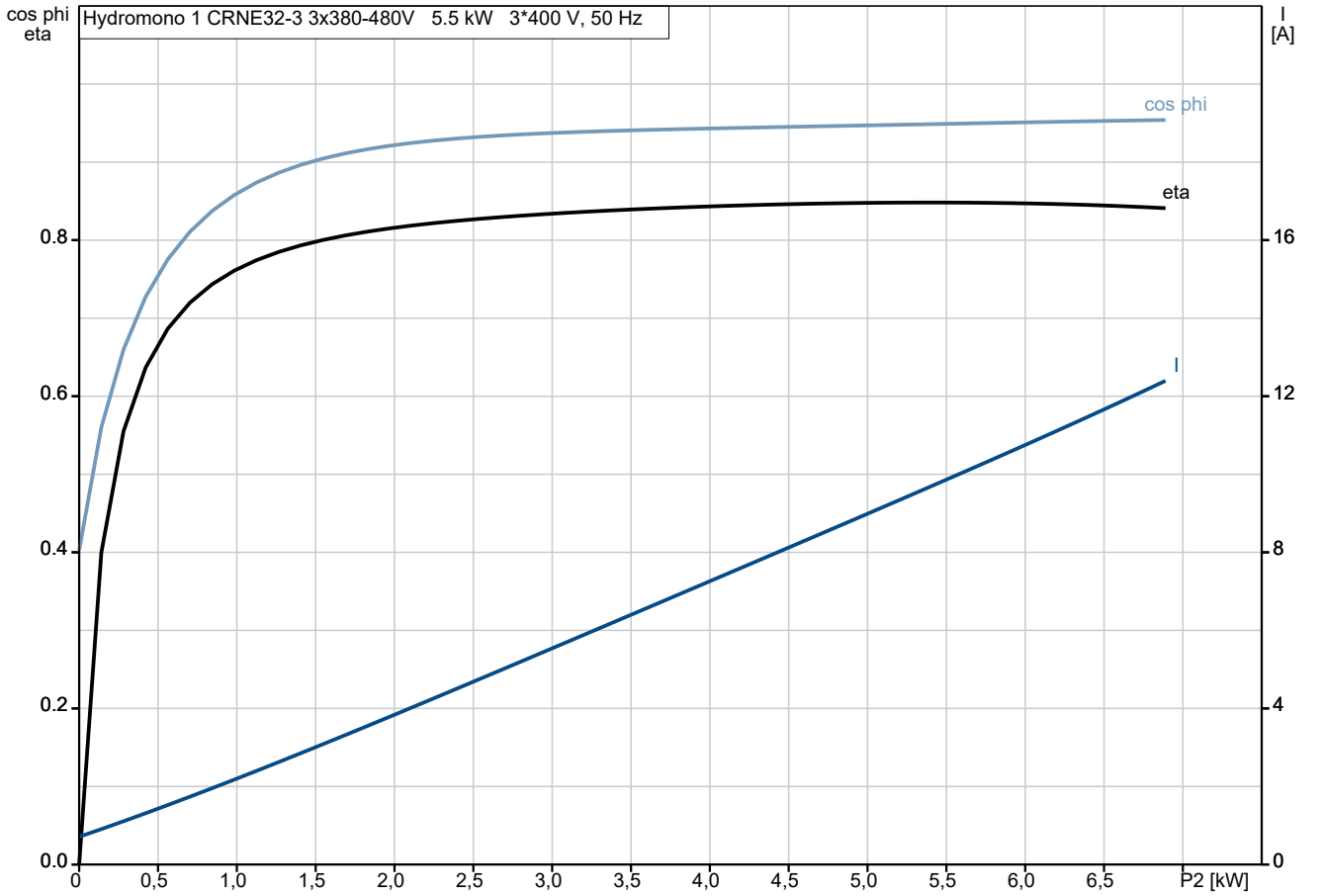
Fördermedium = Wasser
Dichte = 998.2 kg/m³



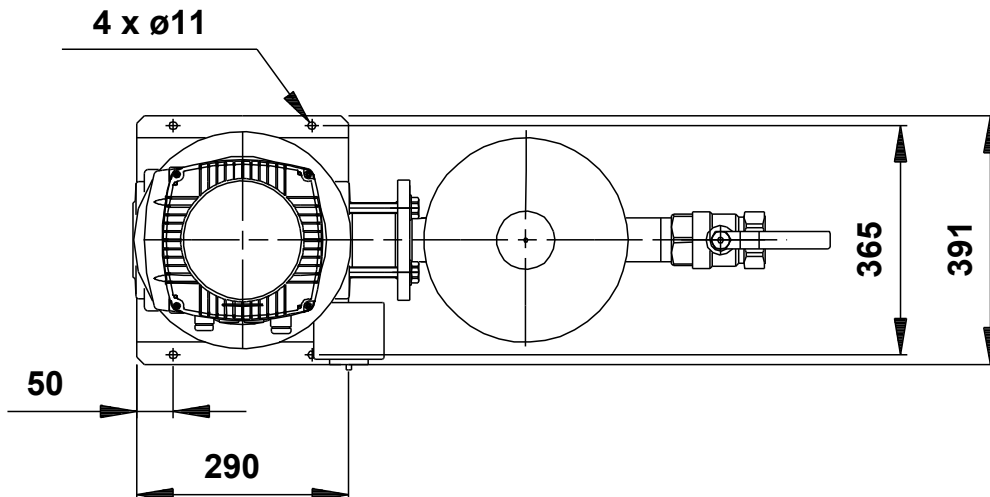
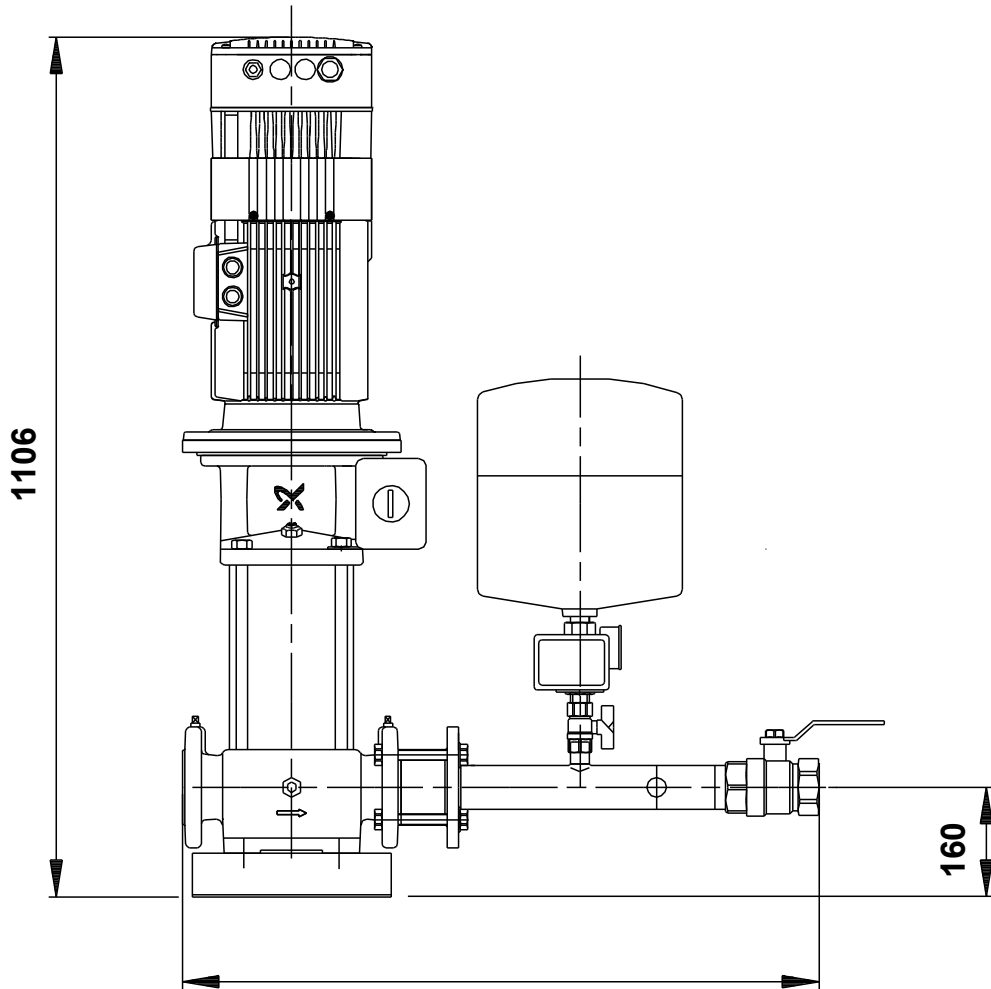
Beschreibung	Daten
Allgemeine Informationen:	
Produktbezeichnung:	Hydromono 1 CRNE32-3 3x380-480V
Produktnummer:	auf Anfr.
EAN-Nummer:	auf Anfr.
Technische Daten:	
Volumenstrombereich:	3 - 40 m ³ /h
Förderstrombereich:	3 .. 40 m ³ /h
Min. Volumenstrom:	3 m ³ /h
Maximaler Förderstrom:	40 m ³ /h
Förderhöhe Bandbreite:	2.0-58 m
Förderhöhenbereich:	2 .. 58 m
Minimale Förderhöhe:	2 m
Maximale Förderhöhe:	58 m
Produktnummer Pumpe:	96122714
Werkstoffe:	
Fittinge / Anschlußstücke:	Edelstahl
Installation:	
Max. Betriebsdruck:	10 bar
Maximal zulässiger Zulaufdruck:	4 bar
Vordruck:	2 bar
Einschaltdruck:	3.5 bar
Anschluss Saugstutzen:	DN65
Anschluss Druckstutzen:	Rp 2 1/2
Fördermedium:	
Medientemperaturbereich:	5 .. 70 °C
Max. Medientemp. nach DIN 1988:	25 °C
Elektrische Daten:	
Leistung (P1) für eine Pumpe:	5.5 kW
Netzfrequenz:	50 Hz
Bemessungsspannung:	3 x 3x380-480 V
I Pumpe:	13 A
Einschaltart:	E
Behälter:	
Volumen des Druckbehälters:	18 l
Maximaler Behälterdruck:	10 bar
Sonstiges:	
Nettogewicht:	105 kg
Verkaufsregion:	Deutsch



auf Anfr. Hydromono 1 CRNE32-3 3x380-480V 50 Hz



auf Anfr. Hydromono 1 CRNE32-3 3x380-480V 50 Hz



Achtung! Soweit nicht anders angegeben, handelt es sich um Millimeterangaben (mm). Die vereinfachte Maßzeichnung zeigt nicht alle

