

Vorgabedaten

| | | |
|------------------------|------------------|--------------|
| PROJEKT: | UNIT TAG: | MENGE: |
| ANSPRECHPARTNER: _____ | SERVICELEISTUNG: | DATUM: _____ |
| INGENIEUR/TECHNIKER: | VORGEGEBEN VON: | DATUM: |
| AUFTRAGNEHMER: | BESTELLNUMMER: | DATUM: |

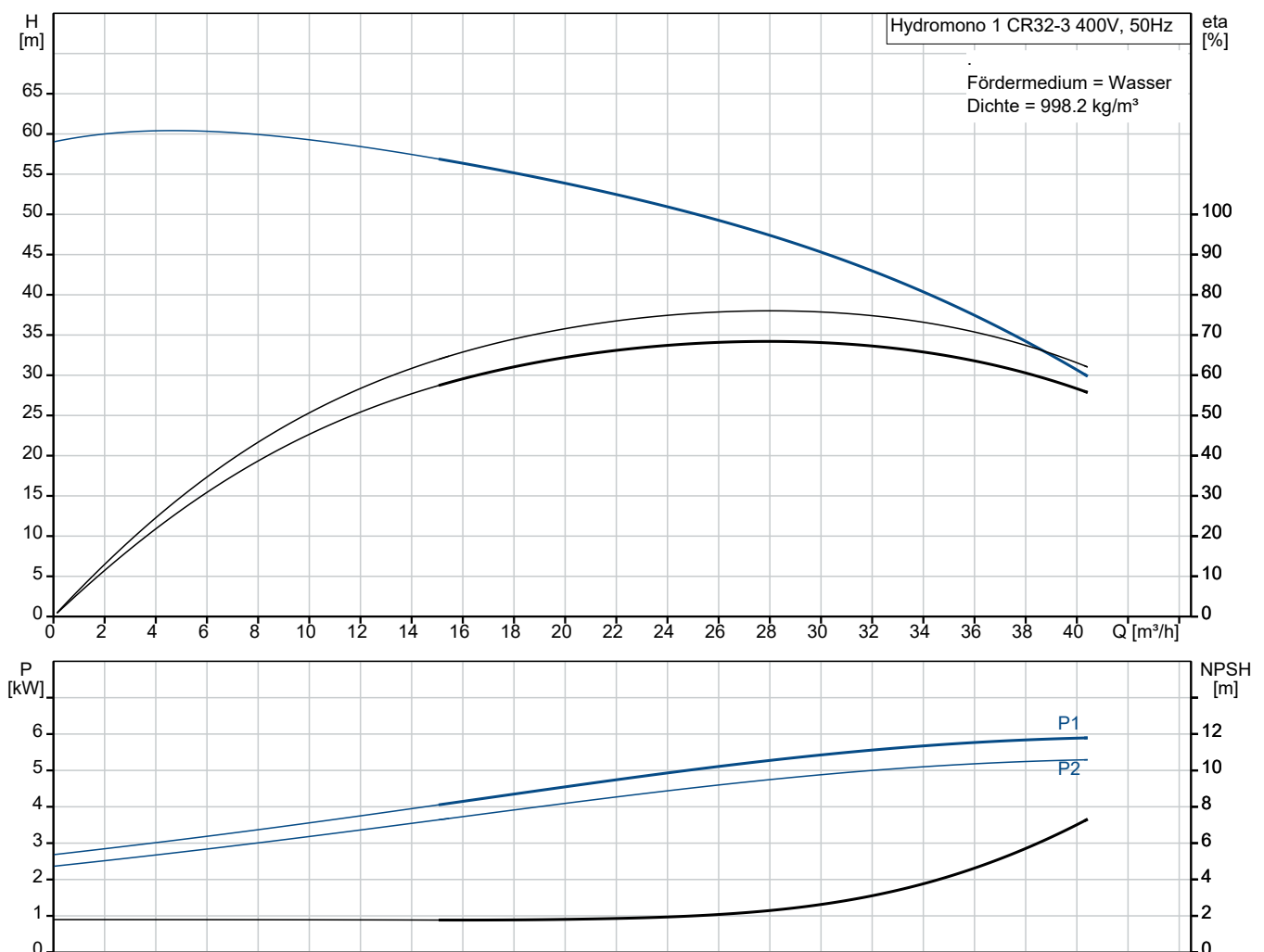


Hydromono 1 CR32-3 400V

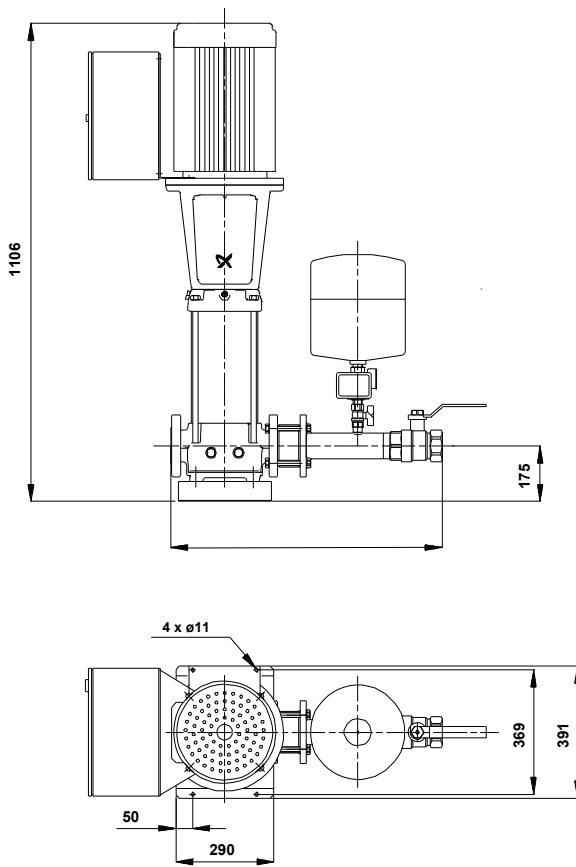
Wasserversorgungsanlagen

Hinweis! Abbildung kann vom Produkt abweichen.

| Servicebedingungen | Pumpendaten | Motordaten |
|--------------------|-------------------------------------|---------------------------|
| | Max. Betriebsdruck: 10 bar | Bemessungsspannung: 400 V |
| | Medientemperaturbereich: 5 .. 70 °C | Netzfrequenz: 50 Hz |
| | Produktnummer: | auf Anfr. |



Vorgabedaten



Werkstoffe:

Fittinge / Anschlußstücke: Messing

Anz. Beschreibung**1 Automatische Einzelpumpen-Druckerhöhungsanlage**

Hinweis! Abbildung kann vom Produkt abweichen.

Produktnr.: auf Anfr.

Typ: Hydromono 1 CR32-3 400V

anschlußfertige, druckabhängig arbeitende Wasserversorgungsanlage, bestehend aus:

- einer vertikalen, mehrstufigen, normalsaugenden Hochdruck-Kreiselpumpe der Baureihe CR
- Membrandruckbehälter aus Stahl, außen und innen kunststoffbeschichtet nach KTW A, Wasseranschluß 3/4", korrosionsgeschützt, inkl. Entleerungs- und Absperrmöglichkeit in Messing,
- Druckschalter
- elektrischer Steuerung mit hydraulischer (ab 5,5 kW mit zusätzl. elektronischer) druckstoßdämpfender Ausschaltverzögerung
- Motorschutzschalter
- Edelstahlgrundrahmen (CR/CRN 90 ohne Grundrahmen)
- Manometer
- Rückflußverhinderer (auf der Druckseite) aus POM (DVGW Zulassung)
- Edelstahlrohr mit Absperrarmatur

Pumpenteil bestehend aus Pumpenfuß-/kopfstück in Grauguss (EN-GJL-200, ab CR32 in EN-GJS-500-7), Edelstahlhydraulik (1.4301) mit schwimmend gelagerten Teflon-Spaltringen.

Von außen wechselbare servicefreundliche hochverschleißfeste Patronengleitringdichtung (Werkstoffpaarung SiC/SiC), ab 11kW Motorbemessungsleistung mit Ausbausekupplung.

Oberflächengekühlter 2-poliger Grundfos Elektromotor der Hochwirkungsgradklasse EFF1 mit Leistungen und Hauptabmessungen nach DIN/IEC. Ab 3 kW aufwärts mit eingebautem Thermistor (PTC) entsprechend DIN 44082.

Schaltkasten einschließlich aller Steuerorgane:

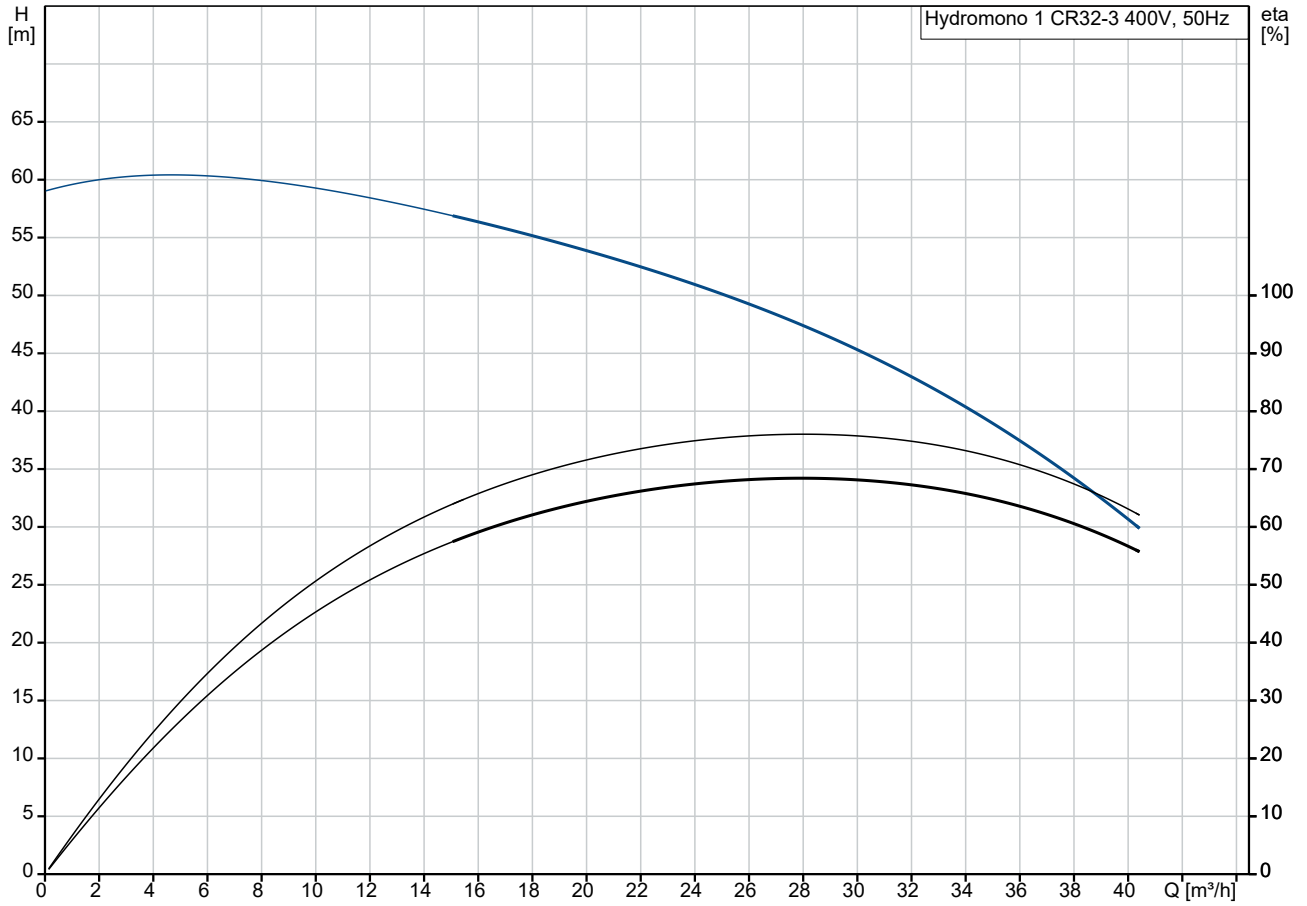
- H-O-A-Schalter
- zusätzlich Hauptschalter $\geq 5,5$ kW

Pumpenleistung

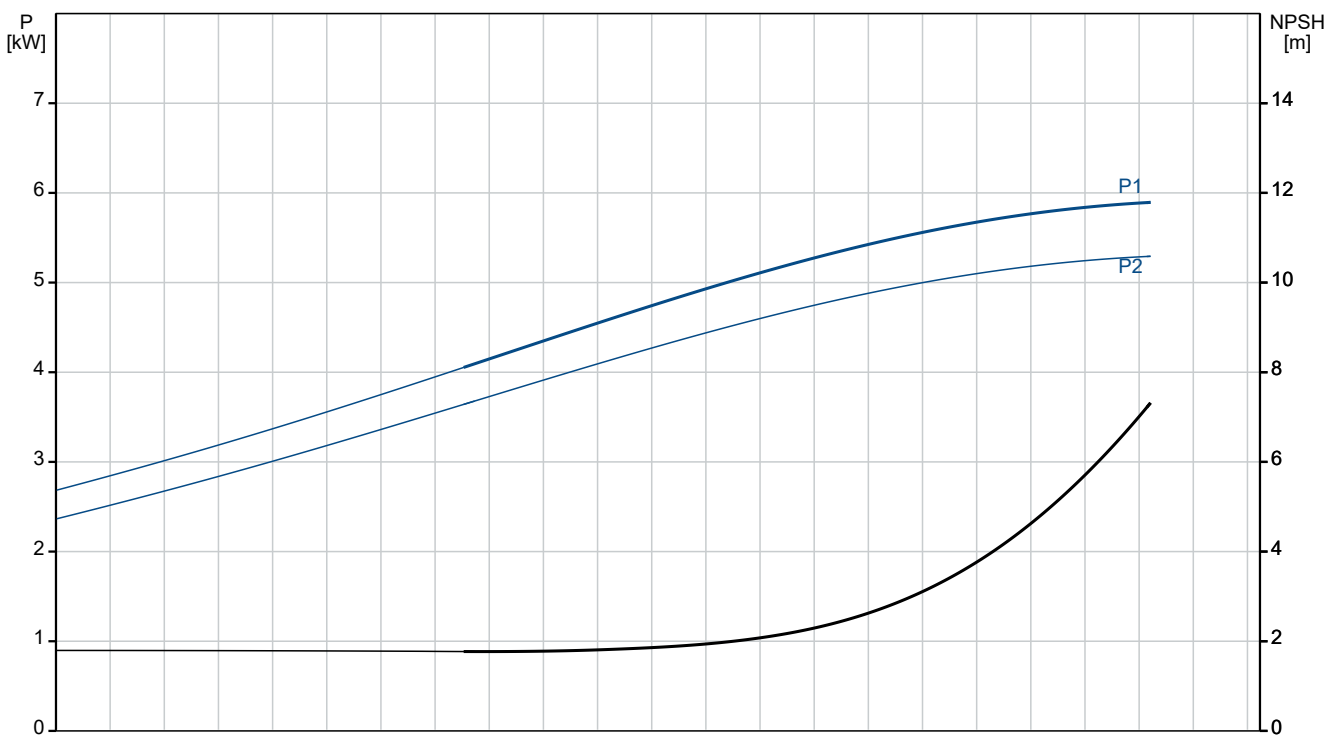
- Motorschutz
- Einschaltart der Pumpe:
bis 4,0 kW direkt
 $\geq 5,5$ kW Stern/Dreieck

| Anz. | Beschreibung |
|------|--|
| 1 | <ul style="list-style-type: none"> - Kontakteingang für Trockenlaufschutz auf Klemmleiste - Druckschalter auf Druckseite - Pumpennachlaufzeit ab >= 5,5 kW, einstellbar (15 – 300 sec.) - Betriebsmeldung, als potentialfreier (Schließer-) Kontakt auf Klemmleiste - Sammelalarm, als potentialfreier (Öffner-) Kontakt auf Klemmleiste <p>Anlage ohne Trockenlaufschutz, Verwendung wird empfohlen (siehe Zusatzausstattungen/Zubehör)</p> <p>Technische Angaben:</p> <p>Fördermedium: Medientemperaturbereich: 5 .. 70 °C Max. Medientemp. nach DIN 1988: 25 °C</p> <p>Technische Daten: Flowrange: 18 .. 36 m³/h</p> <p>Werkstoffe: Fittings / Anschlußstücke: Messing</p> <p>Installation: Max. Betriebsdruck: 10 bar Maximal zulässiger Zulaufdruck: 4 bar Anschluss Saugstutzen: DN65, PN16 Anschluss Druckstutzen: Rp 2 1/2</p> <p>Elektrische Daten: Leistung (P1) für eine Pumpe: 5.5 kW Netzfrequenz: 50 Hz Bemessungsspannung: 3 x 400 V Rated_current_of_one_pump: 11 A Einschaltart: SD</p> <p>Behälter: Volumen des Druckbehälters: 18 l Maximaler Behälterdruck: 10 bar</p> <p>Sonstiges: Nettogewicht: 121 kg</p> |

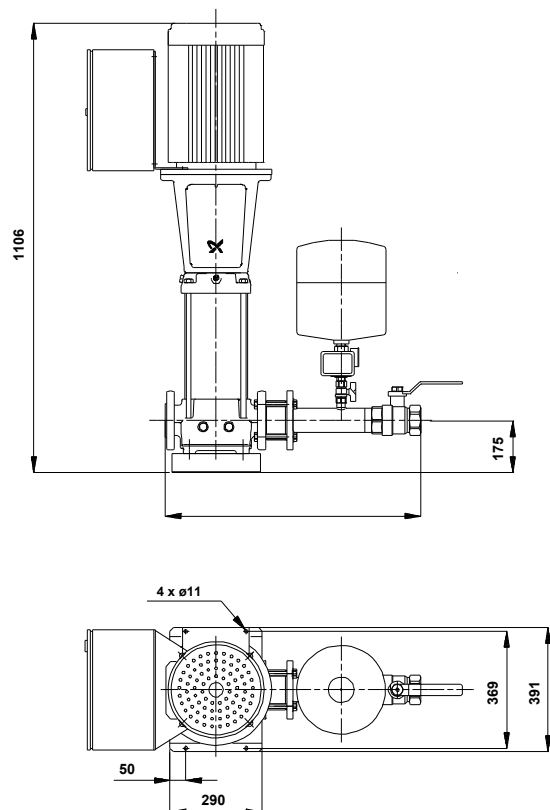
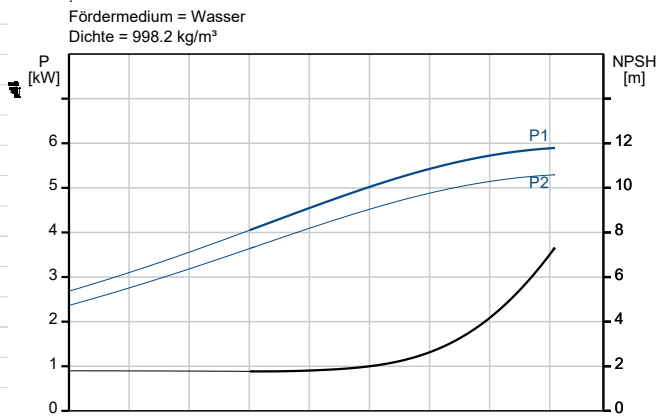
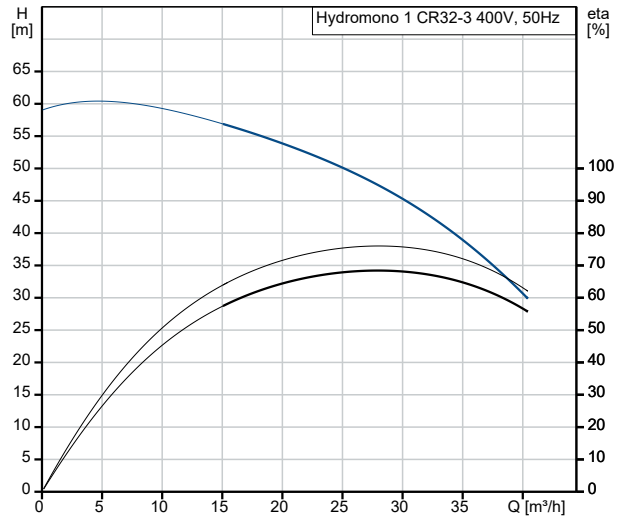
auf Anfr. Hydromono 1 CR32-3 400V 50 Hz



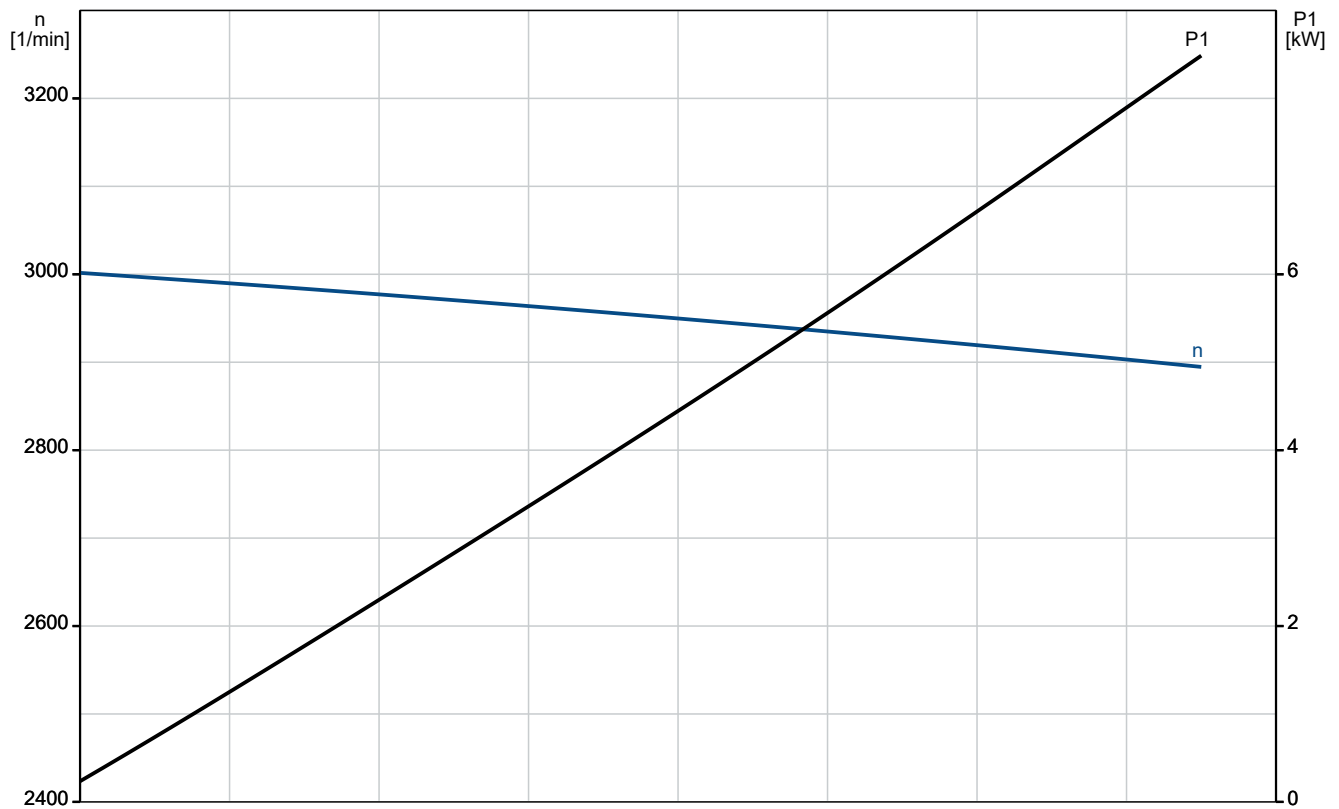
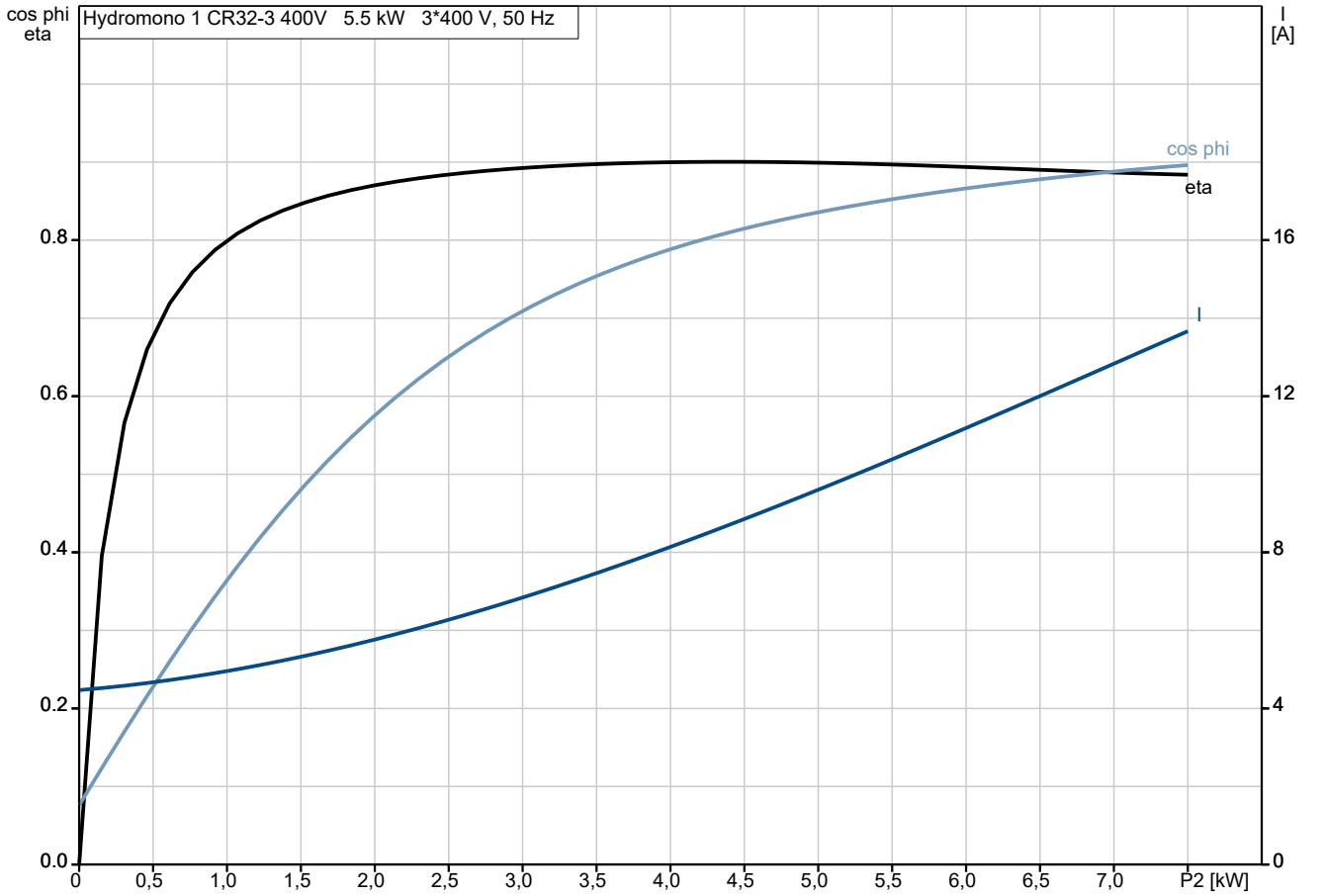
Fördermedium = Wasser
 Dichte = 998.2 kg/m³



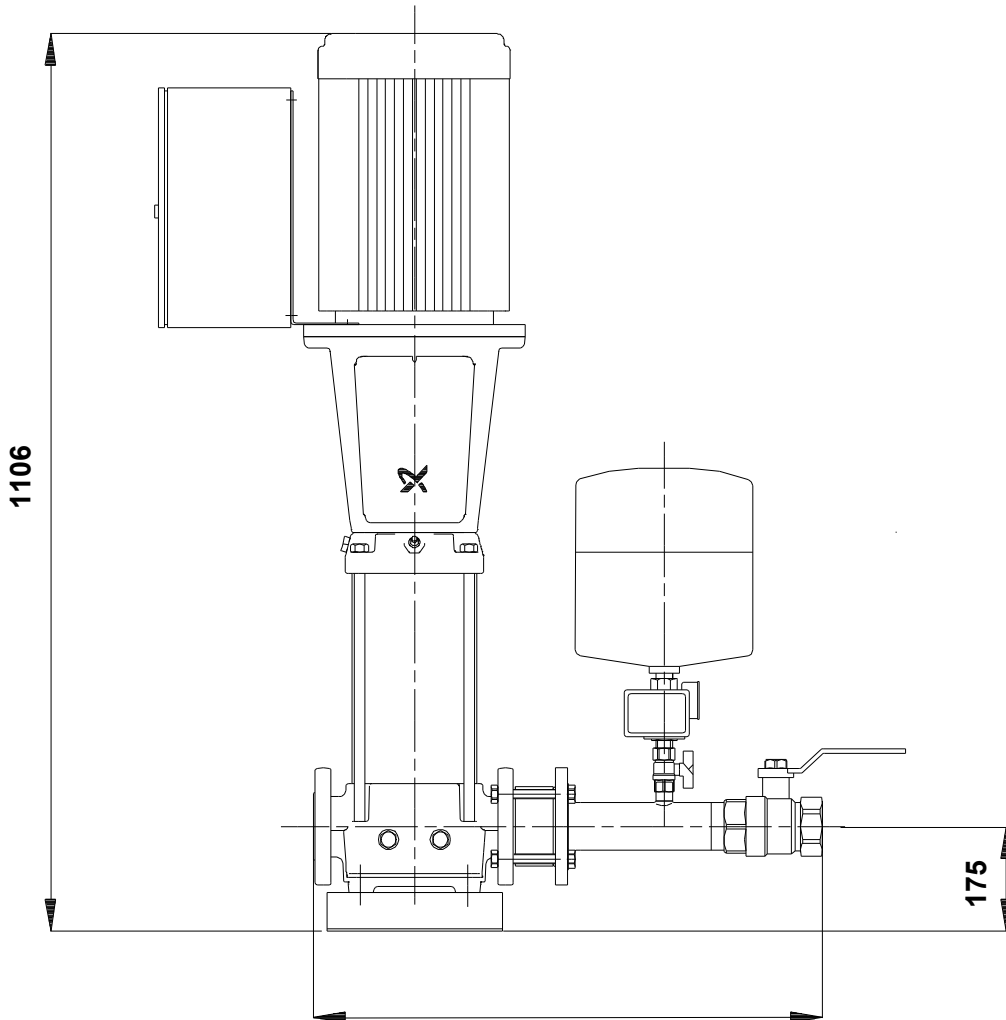
| Beschreibung | Daten |
|----------------------------------|-------------------------|
| Allgemeine Informationen: | |
| Produktbezeichnung: | Hydromono 1 CR32-3 400V |
| Produktnummer: | auf Anfr. |
| EAN-Nummer: | auf Anfr. |
| Technische Daten: | |
| Volumenstrombereich: | 18 - 36 m³/h |
| Förderstrombereich: | 18 .. 36 m³/h |
| Min. Volumenstrom: | 18 m³/h |
| Maximaler Förderstrom: | 36 m³/h |
| Förderhöhe Bandbreite: | 50-32 m |
| Förderhöhenbereich: | 32 .. 50 m |
| Minimale Förderhöhe: | 32 m |
| Maximale Förderhöhe: | 50 m |
| Produktnummer Pumpe: | 96122011 |
| Werkstoffe: | |
| Fittinge / Anschlußstücke: | Messing |
| Installation: | |
| Max. Betriebsdruck: | 10 bar |
| Maximal zulässiger Zulaufdruck: | 4 bar |
| Vordruck: | 3.2 bar |
| Einschaltdruck: | 3.5 bar |
| Ausschaltdruck: | 5.3 bar |
| Anschluss Saugstutzen: | DN65, PN16 |
| Anschluss Druckstutzen: | Rp 2 1/2 |
| Fördermedium: | |
| Medientemperaturbereich: | 5 .. 70 °C |
| Max. Medientemp. nach DIN 1988: | 25 °C |
| Elektrische Daten: | |
| Leistung (P1) für eine Pumpe: | 5.5 kW |
| Netzfrequenz: | 50 Hz |
| Bemessungsspannung: | 3 x 400 V |
| I Pumpe: | 11 A |
| Einschaltart: | SD |
| Behälter: | |
| Volumen des Druckbehälters: | 18 l |
| Maximaler Behälterdruck: | 10 bar |
| Sonstiges: | |
| Nettogewicht: | 121 kg |
| Verkaufsregion: | Deutsch |



auf Anfr. Hydromono 1 CR32-3 400V 50 Hz



auf Anfr. Hydromono 1 CR32-3 400V 50 Hz



Achtung! Soweit nicht anders angegeben, handelt es sich um Millimeterangaben (mm). Die vereinfachte Maßzeichnung zeigt nicht alle

