

Vorgabedaten

PROJEKT:	UNIT TAG:	MENGE:
ANSPRECHPARTNER: _____	SERVICELEISTUNG:	DATUM: _____
INGENIEUR/TECHNIKER:	VORGEGEBEN VON:	DATUM:
AUFTRAGNEHMER:	BESTELLNUMMER:	DATUM:

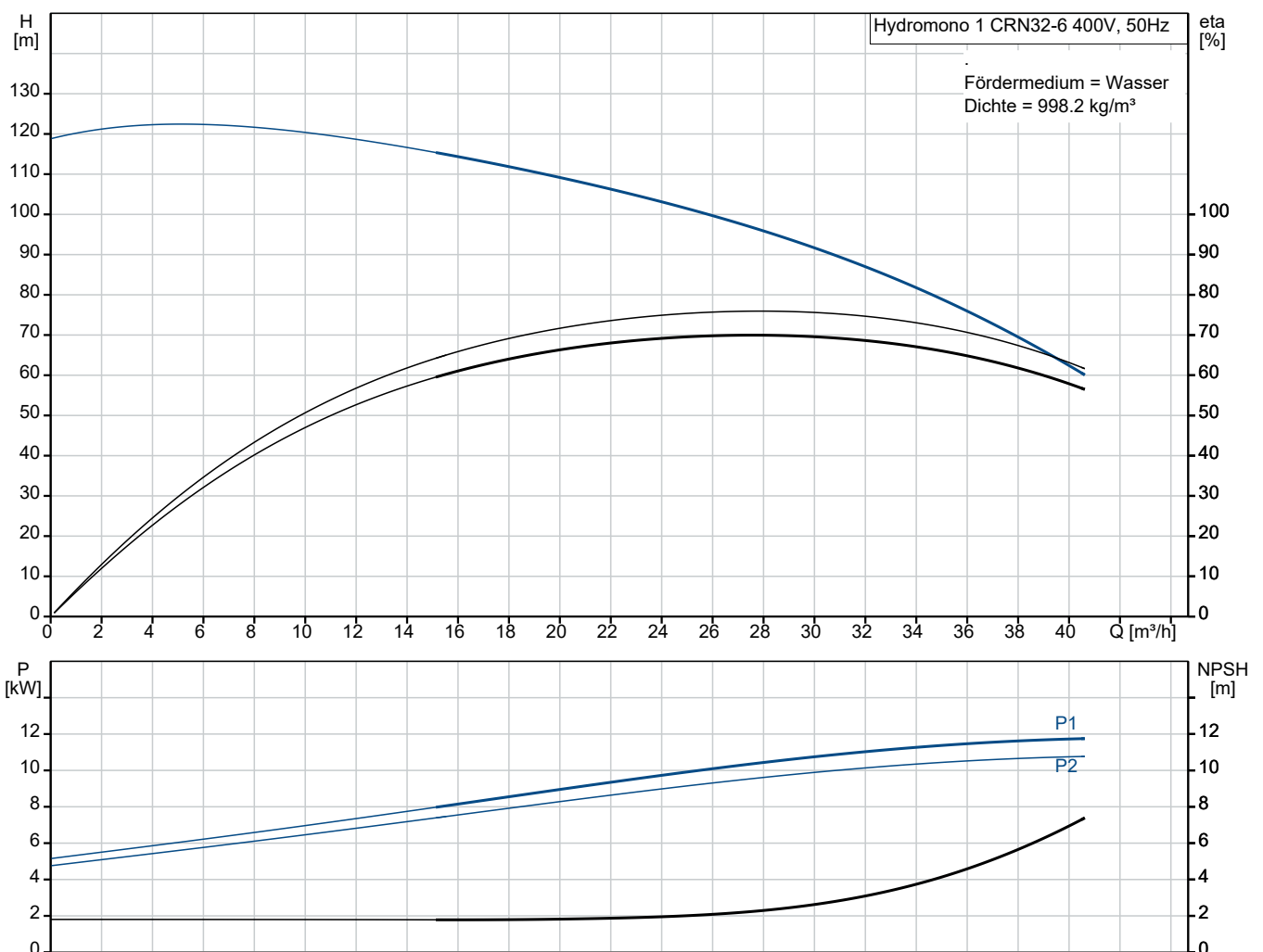


Hydromono 1 CRN32-6 400V

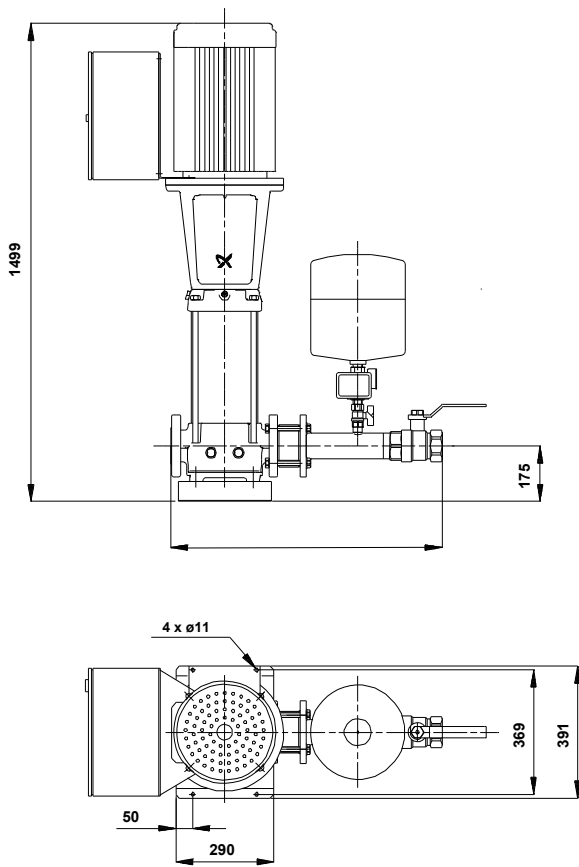
Wasserversorgungsanlagen

Hinweis! Abbildung kann vom Produkt abweichen.

Servicebedingungen	Pumpendaten	Motordaten
	Max. Betriebsdruck: 16 bar	Bemessungsspannung: 400 V
	Medientemperaturbereich: 5 .. 70 °C	Netzfrequenz: 50 Hz
	Produktnummer:	auf Anfr.



Vorgabedaten



Werkstoffe:

Fittinge / Anschlußstücke: Edelstahl

Anz. Beschreibung**1 Automatische Einzelpumpen-Druckerhöhungsanlage**

Hinweis! Abbildung kann vom Produkt abweichen.

Produktnr.: auf Anfr.

Typ: Hydromono 1 CRN32-6 400V

anschlussfertige, druckabhängig arbeitende
Wasserversorgungsanlage, bestehend aus:

- einer vertikalen, mehrstufigen,
normalsaugender Hochdruck-Kreiselpumpe der
Baureihe CRN
- Membrandruckbehälter aus Stahl, außen und innen
kunststoffbeschichtet nach KTW A,
Wasseranschluß 3/4", korrosionsgeschützt, inkl.
Entleerungs- und Absperrmöglichkeit in
Edelstahl (1.4571)
- Druckschalter mit Edelstahlanschluss
- elektrischer Steuerung mit hydraulischer
(ab 5,5 kW mit zusätzl. elektronischer)
druckstoßdämpfender Ausschaltverzögerung
- Motorschutzschalter
- Edelstahlgrundrahmen (CR/CRN 90 ohne
Grundrahmen)
- Edelstahlmanometer
- Rückflußverhinderer (auf der Druckseite) aus
POM (DVGW Zulassung), ab PN25 in Edelstahl
1.4571
- Edelstahldruckrohr mit: Absperrarmatur
(Kugelhahn, Edelstahl ab CRN32 mit Absperrklappe
Welle und Klappe aus 1.4401)

Pumpenteil bestehend aus Pumpenfuß-/kopfstück in
Edelstahlfeinguss (1.4408), Edelstahlhydraulik
(1.4401) mit schwimmend gelagerten
Teflon-Spaltringen.

Von außen wechselbare servicefreundliche
hochverschleißfeste Patronengleitringdichtung
(Werkstoffpaarung SiC/SiC), ab 11kW Motor-
bemessungsleistung mit Ausbaurkupplung.

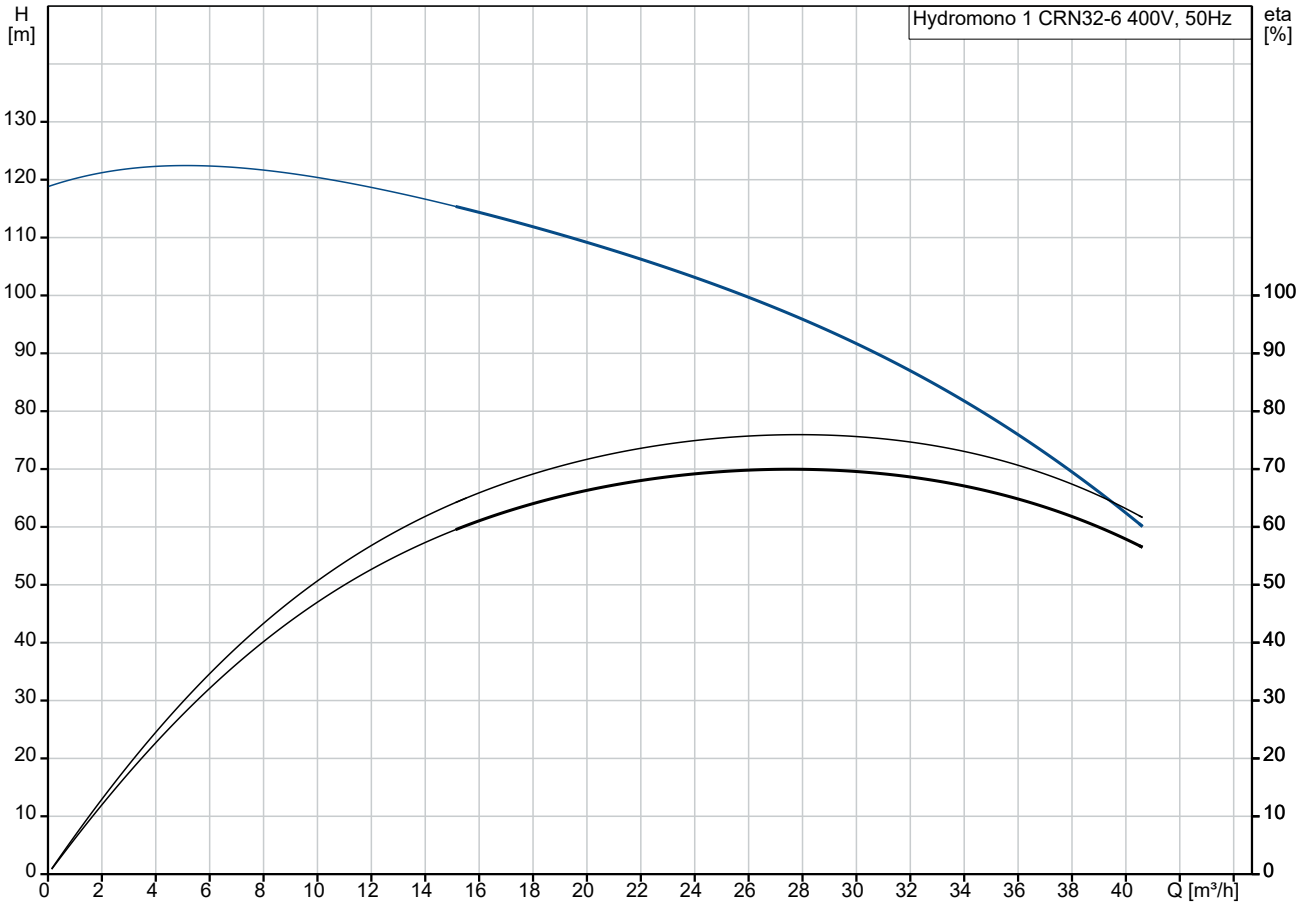
Oberflächengekühlter 2-poliger Grundfos
Elektromotor der Hochwirkungsgradklasse EFF1 mit
Leistungen und Hauptabmessungen nach DIN/IEC.
Ab 3 kW aufwärts mit eingebautem Thermistor (PTC)
entsprechend DIN 44082.

Schaltkasten einschließlich aller Steuerorgane:

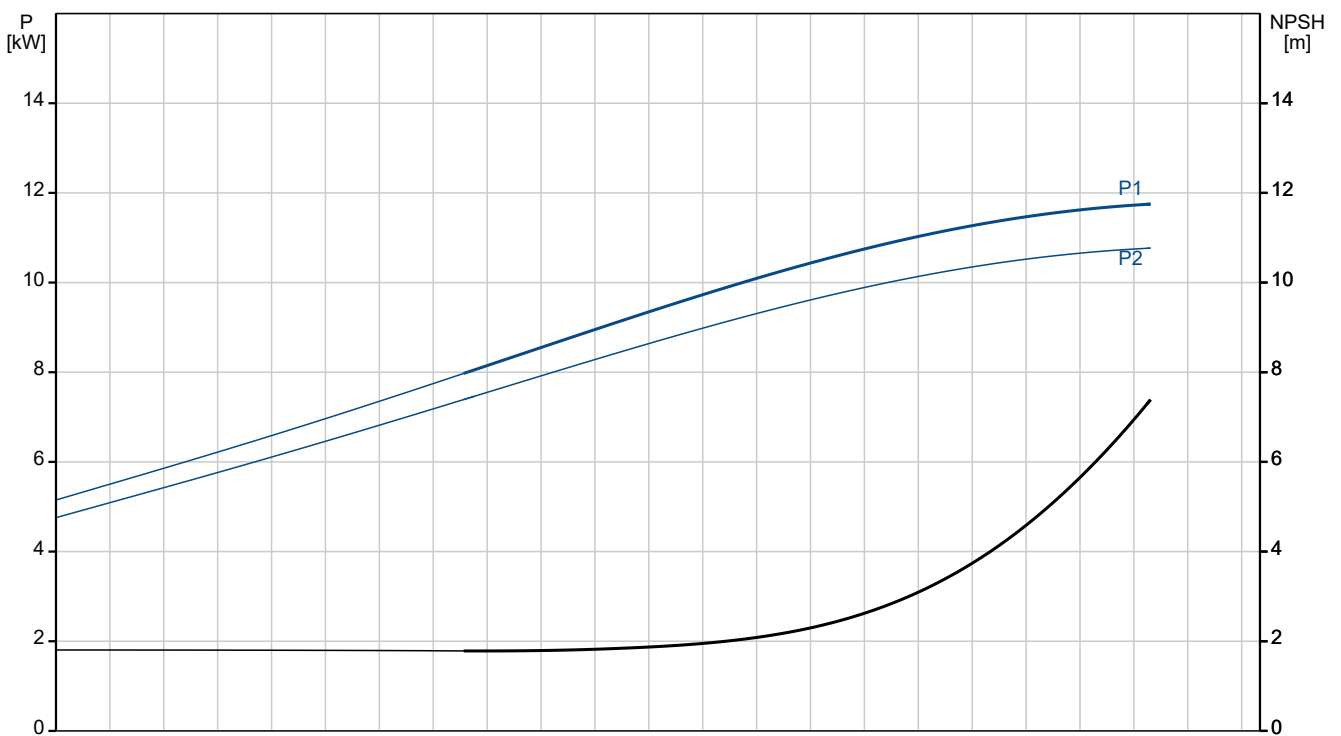
- H-O-A-Schalter
- zusätzlich Hauptschalter \geq 5,5 kW

Anz.	Beschreibung
1	<p>Pumpenleistung</p> <ul style="list-style-type: none"> - Motorschutz - Einschaltart der Pumpe: bis 4,0 kW direkt >= 5,5 kW Stern/Dreieck - Kontakteingang für Trockenlaufschutz auf Klemmleiste - Druckschalter auf Druckseite mit Edelstahlanschluss - Pumpennachlaufzeit ab >= 5,5 kW, einstellbar (15 – 300 sec.) - Betriebsmeldung, als potentialfreier (Schließer-) Kontakt auf Klemmleiste - Sammelalarm, als potentialfreier (Öffner-) Kontakt auf Klemmleiste <p>Anlage ohne Trockenlaufschutz, Verwendung wird empfohlen (siehe Zusatzausstattungen/Zubehör)</p> <p>Technische Angaben:</p> <p>Fördermedium:</p> <p>Medientemperaturbereich: 5 .. 70 °C Max. Medientemp. nach DIN 1988: 25 °C</p> <p>Technische Daten:</p> <p>Flowrange: 18 .. 36 m³/h</p> <p>Werkstoffe:</p> <p>Fittinge / Anschlußstücke: Edelstahl</p> <p>Installation:</p> <p>Max. Betriebsdruck: 16 bar Maximal zulässiger Zulaufdruck: 3 bar Anschluss Saugstutzen: DN65, PN16 Anschluss Druckstutzen: Rp 2 1/2</p> <p>Elektrische Daten:</p> <p>Leistung (P1) für eine Pumpe: 11 kW Netzfrequenz: 50 Hz Bemessungsspannung: 3 x 400 V Rated_current_of_one_pump: 21.5 A Einschaltart: SD</p> <p>Behälter:</p> <p>Volumen des Druckbehälters: 12 l Maximaler Behälterdruck: 16 bar</p> <p>Sonstiges:</p> <p>Nettogewicht: 175 kg</p>

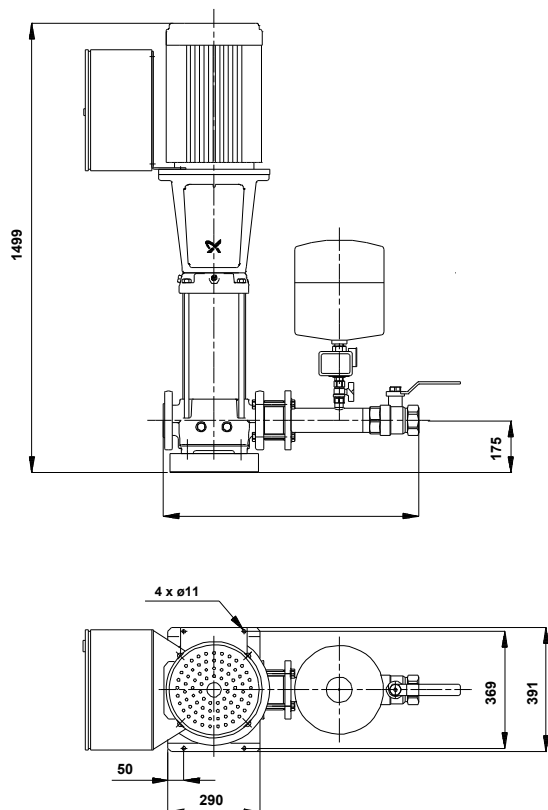
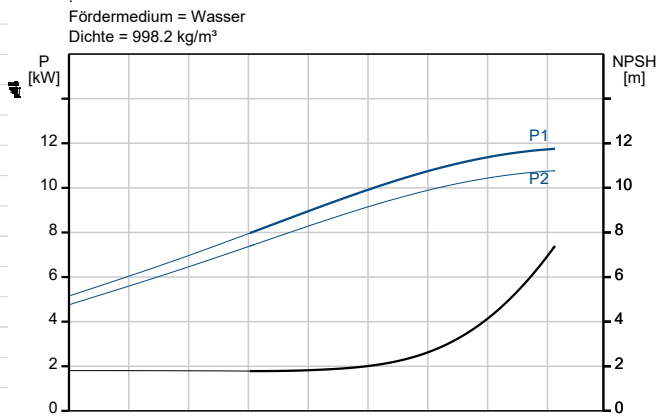
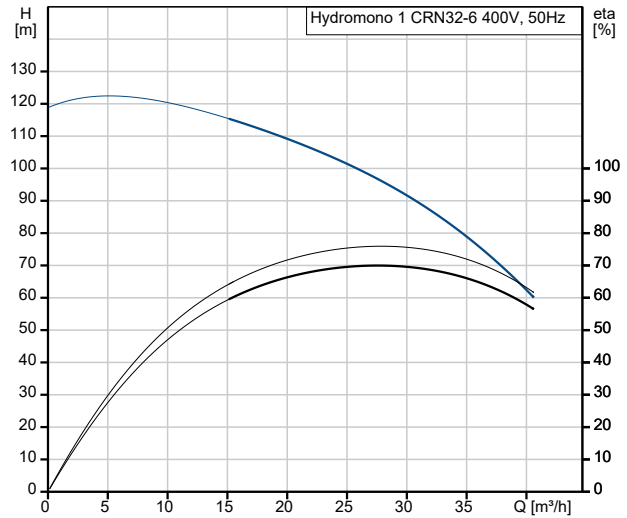
auf Anfr. Hydromono 1 CRN32-6 400V 50 Hz



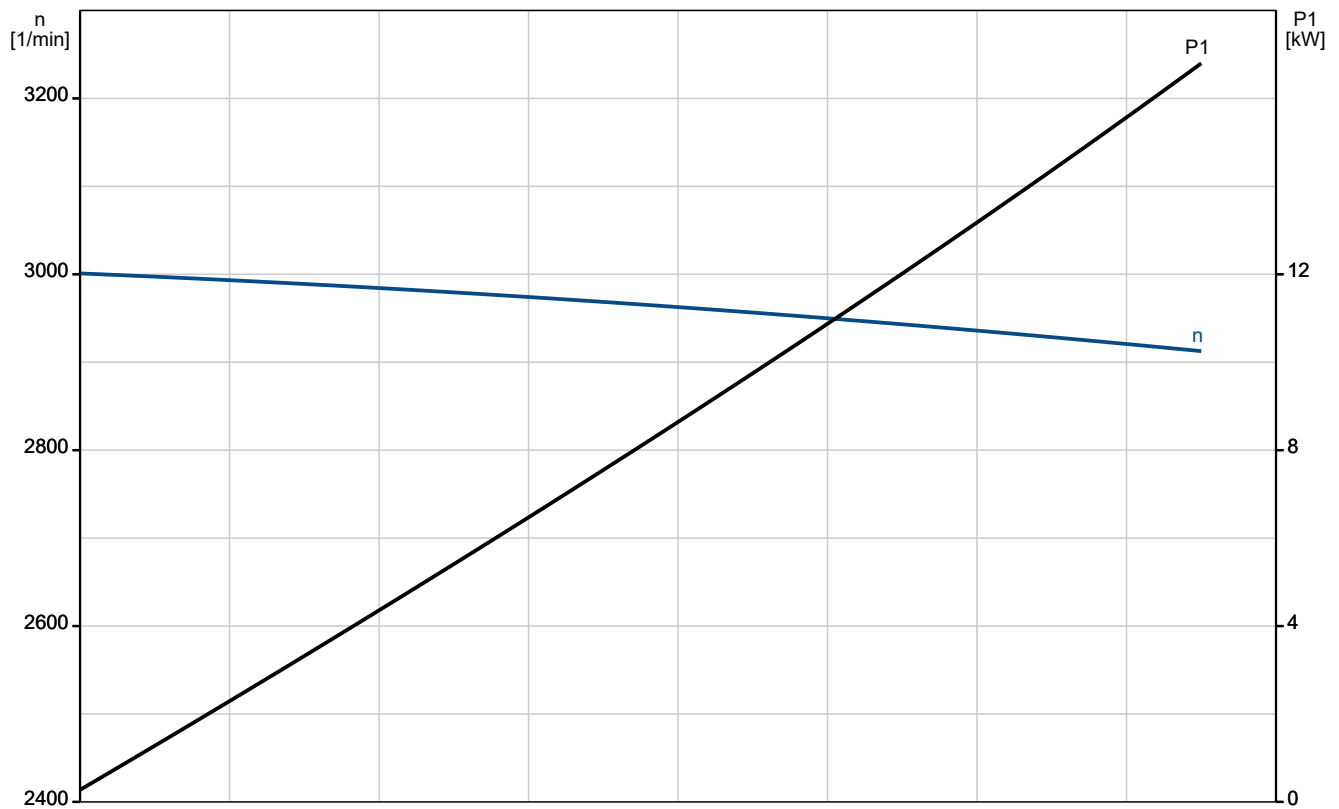
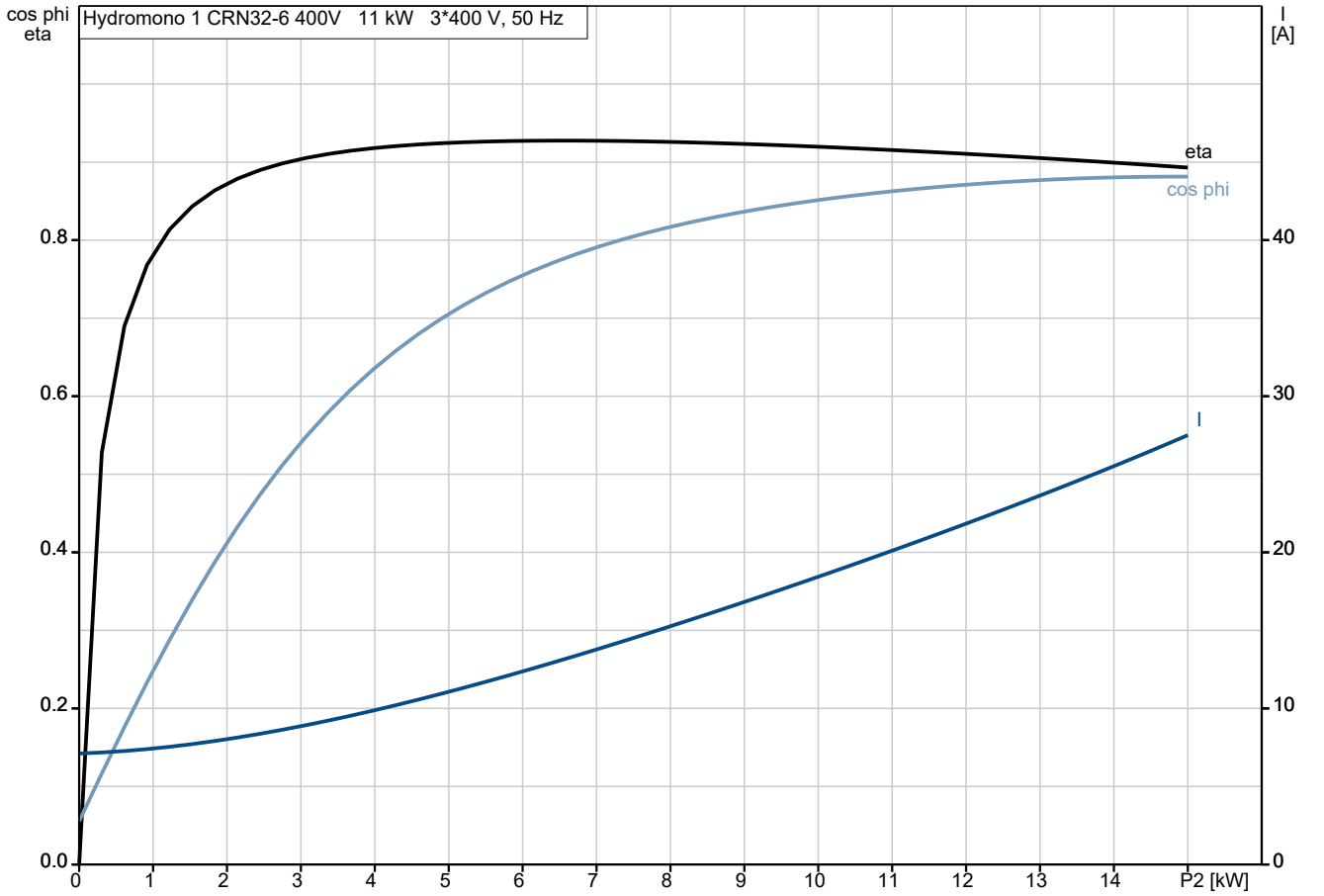
Fördermedium = Wasser
Dichte = 998.2 kg/m³



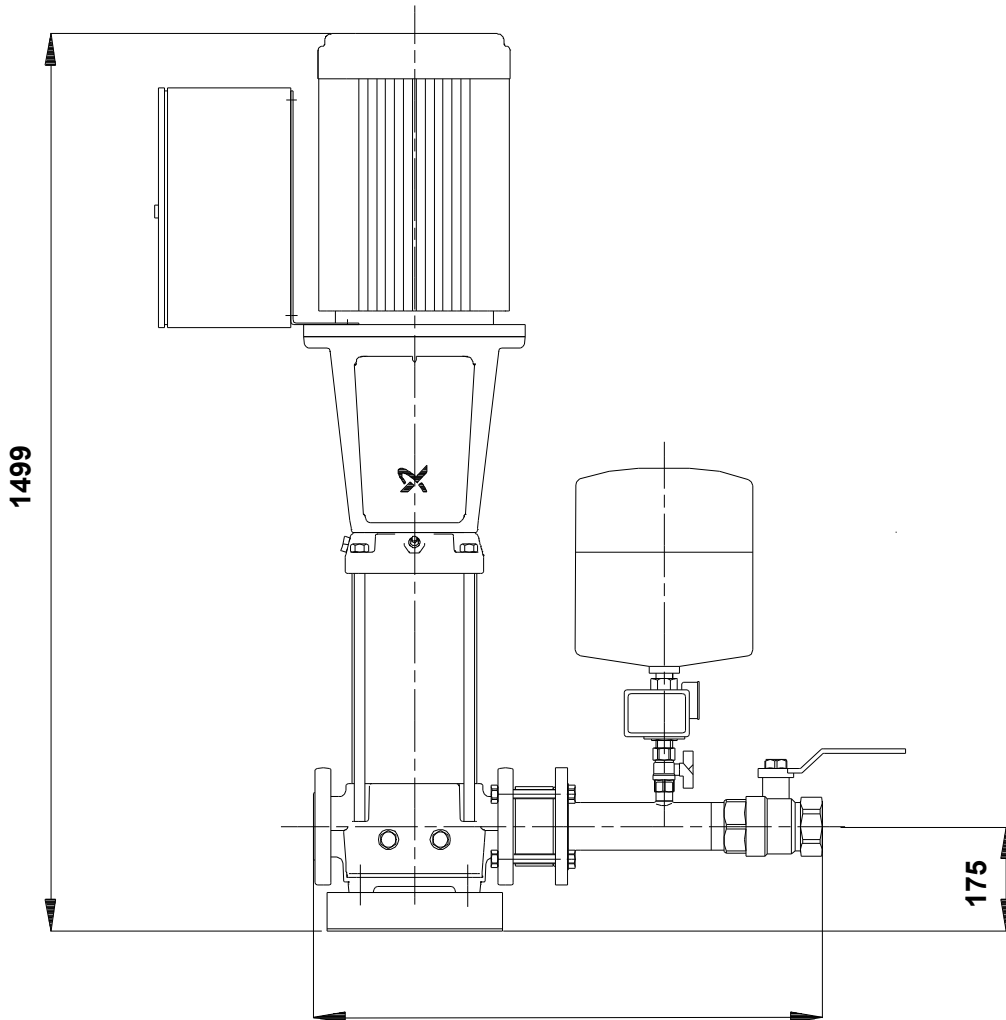
Beschreibung	Daten
Allgemeine Informationen:	
Produktbezeichnung:	Hydromono 1 CRN32-6 400V
Produktnummer:	auf Anfr.
EAN-Nummer:	auf Anfr.
Technische Daten:	
Volumenstrombereich:	18 - 36 m ³ /h
Förderstrombereich:	18 .. 36 m ³ /h
Min. Volumenstrom:	18 m ³ /h
Maximaler Förderstrom:	36 m ³ /h
Förderhöhe Bandbreite:	110-76 m
Förderhöhenbereich:	76 .. 110 m
Minimale Förderhöhe:	76 m
Maximale Förderhöhe:	110 m
Produktnummer Pumpe:	96122389
Werkstoffe:	
Fittinge / Anschlußstücke:	Edelstahl
Installation:	
Max. Betriebsdruck:	16 bar
Maximal zulässiger Zulaufdruck:	3 bar
Vordruck:	7.6 bar
Einschaltdruck:	7.5 bar
Ausschaltdruck:	10 bar
Anschluss Saugstutzen:	DN65, PN16
Anschluss Druckstutzen:	Rp 2 1/2
Fördermedium:	
Medientemperaturbereich:	5 .. 70 °C
Max. Medientemp. nach DIN 1988:	25 °C
Elektrische Daten:	
Leistung (P1) für eine Pumpe:	11 kW
Netzfrequenz:	50 Hz
Bemessungsspannung:	3 x 400 V
I Pumpe:	21.5 A
Einschaltart:	SD
Behälter:	
Volumen des Druckbehälters:	12 l
Maximaler Behälterdruck:	16 bar
Sonstiges:	
Nettogewicht:	175 kg
Verkaufsregion:	Deutsch



auf Anfr. Hydromono 1 CRN32-6 400V 50 Hz



auf Anfr. Hydromono 1 CRN32-6 400V 50 Hz



Achtung! Soweit nicht anders angegeben, handelt es sich um Millimeterangaben (mm). Die vereinfachte Maßzeichnung zeigt nicht alle

