

Vorgabedaten

| | | |
|------------------------|------------------|--------------|
| PROJEKT: | UNIT TAG: | MENGE: |
| ANSPRECHPARTNER: _____ | SERVICELEISTUNG: | DATUM: _____ |
| INGENIEUR/TECHNIKER: | VORGEGEBEN VON: | DATUM: |
| AUFTRAGNEHMER: | BESTELLNUMMER: | DATUM: |

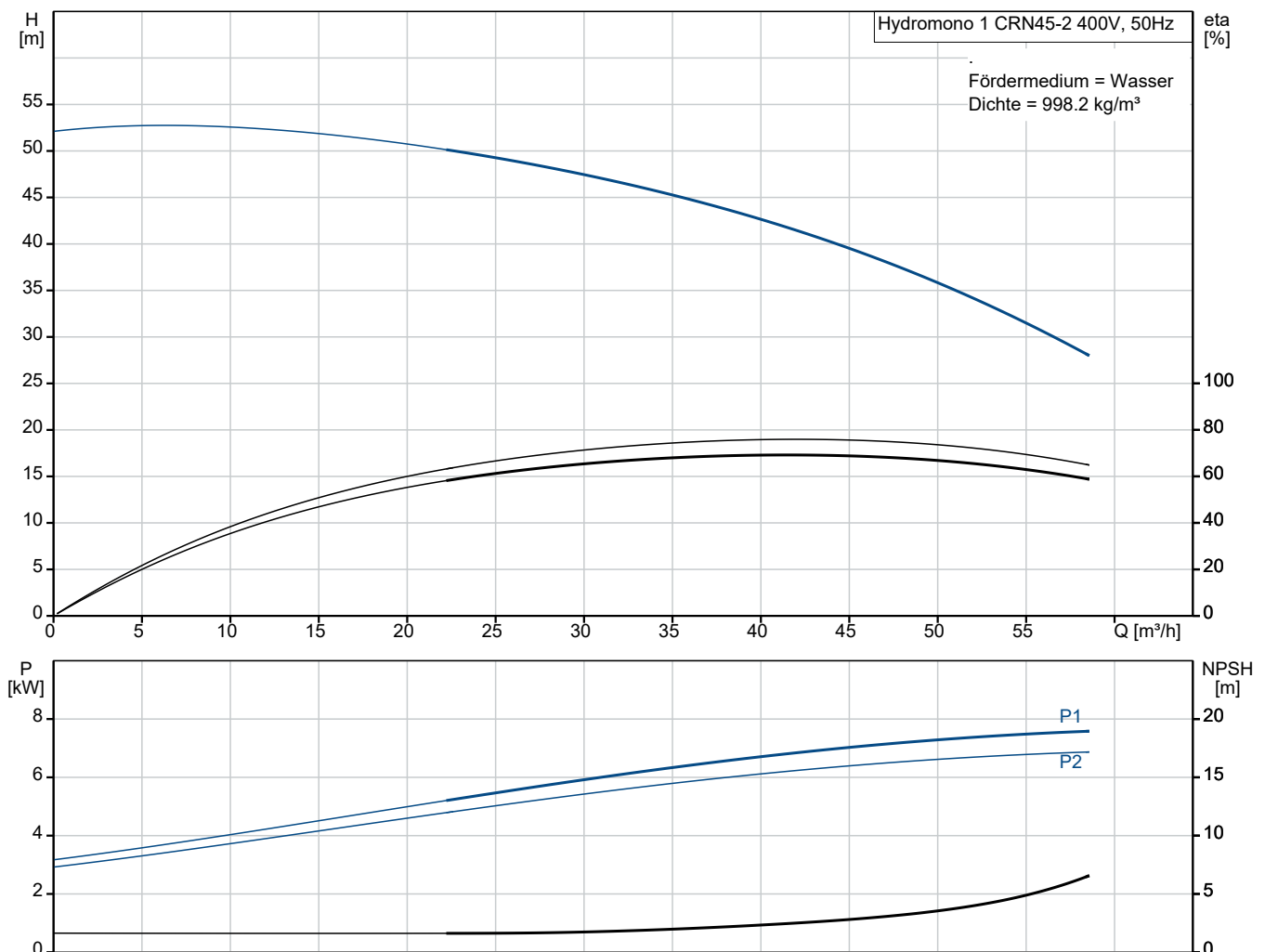


Hydromono 1 CRN45-2 400V

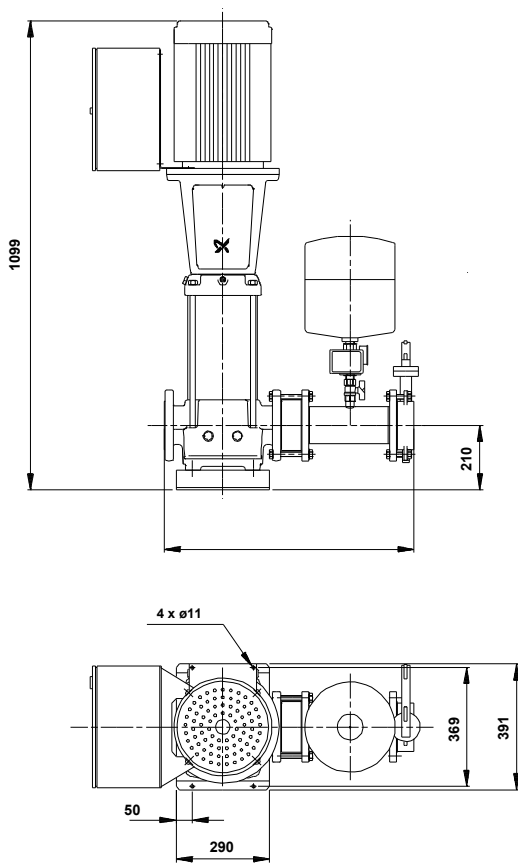
Wasserversorgungsanlagen

Hinweis! Abbildung kann vom Produkt abweichen.

| Servicebedingungen | Pumpendaten | Motordaten |
|--------------------|---|--|
| | Max. Betriebsdruck: 10 bar Medientemperaturbereich: 5 .. 70 °C Produktnummer: auf Anfr. | Bemessungsspannung: 400 V Netzfrequenz: 50 Hz |



Vorgabedaten



Werkstoffe:

Fittinge / Anschlußstücke: Edelstahl

Anz. Beschreibung**1 Automatische Einzelpumpen-Druckerhöhungsanlage**

Hinweis! Abbildung kann vom Produkt abweichen.

Produktnr.: auf Anfr.

Typ: Hydromono 1 CRN45-2 400V

anschlussfertige, druckabhängig arbeitende
Wasserversorgungsanlage, bestehend aus:

- einer vertikalen, mehrstufigen,
normalsaugender Hochdruck-Kreiselpumpe der
Baureihe CRN
- Membrandruckbehälter aus Stahl, außen und innen
kunststoffbeschichtet nach KTW A,
Wasseranschluß 3/4", korrosionsgeschützt, inkl.
Entleerungs- und Absperrmöglichkeit in
Edelstahl (1.4571)
- Druckschalter mit Edelstahlanschluss
- elektrischer Steuerung mit hydraulischer
(ab 5,5 kW mit zusätzl. elektronischer)
druckstoßdämpfender Ausschaltverzögerung
- Motorschutzschalter
- Edelstahlgrundrahmen (CR/CRN 90 ohne
Grundrahmen)
- Edelstahlmanometer
- Rückflußverhinderer (auf der Druckseite) aus
POM (DVGW Zulassung), ab PN25 in Edelstahl
1.4571
- Edelstahldruckrohr mit: Absperrarmatur
(Kugelhahn, Edelstahl ab CRN32 mit Absperrklappe
Welle und Klappe aus 1.4401)

Pumpenteil bestehend aus Pumpenfuß-/kopfstück in
Edelstahlfeinguss (1.4408), Edelstahlhydraulik
(1.4401) mit schwimmend gelagerten
Teflon-Spaltringen.

Von außen wechselbare servicefreundliche
hochverschleißfeste Patronengleitringdichtung
(Werkstoffpaarung SiC/SiC), ab 11kW Motor-
bemessungsleistung mit Ausbaukupplung.

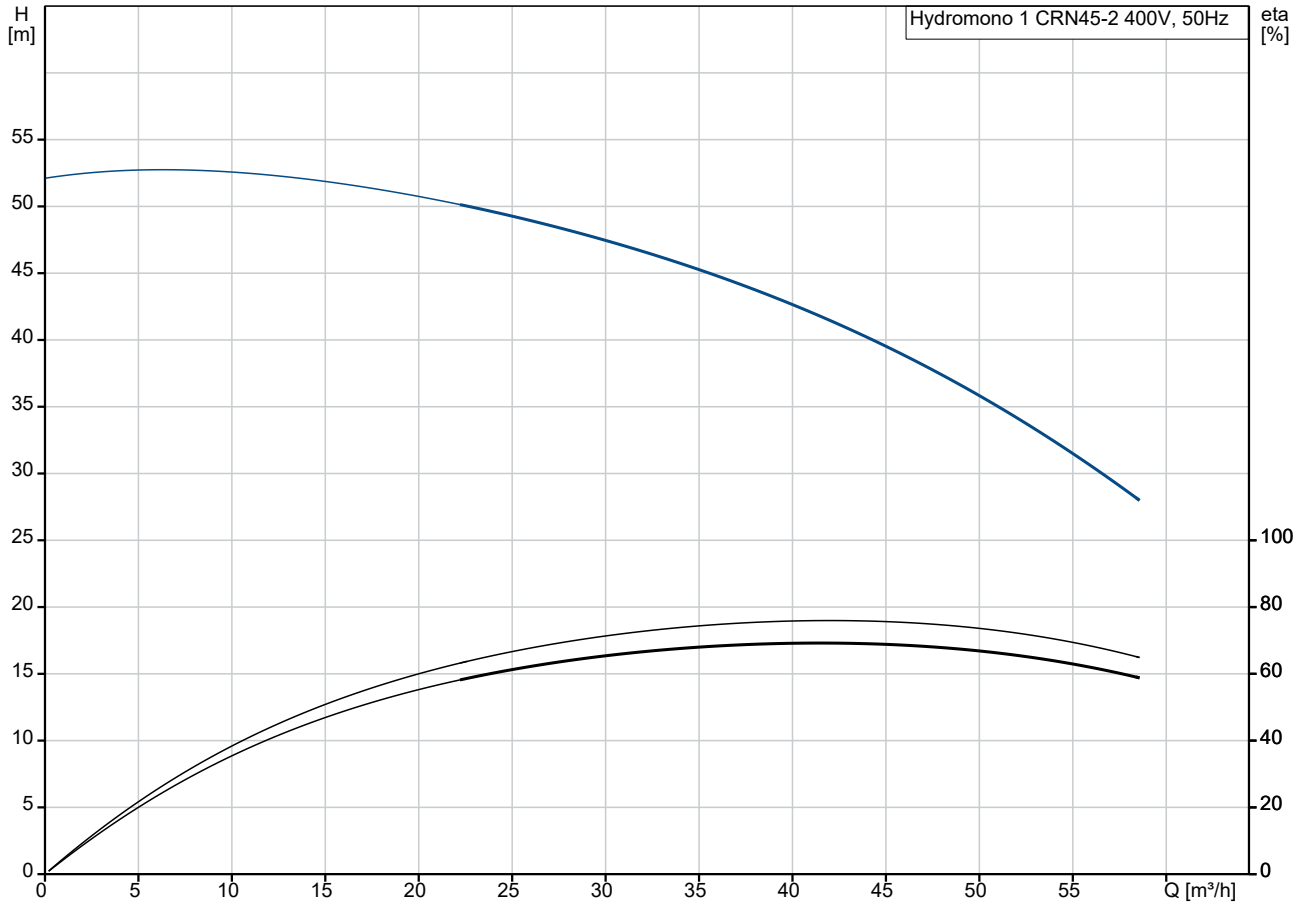
Oberflächengekühlter 2-poliger Grundfos
Elektromotor der Hochwirkungsgradklasse EFF1 mit
Leistungen und Hauptabmessungen nach DIN/IEC.
Ab 3 kW aufwärts mit eingebautem Thermistor (PTC)
entsprechend DIN 44082.

Schaltkasten einschließlich aller Steuerorgane:

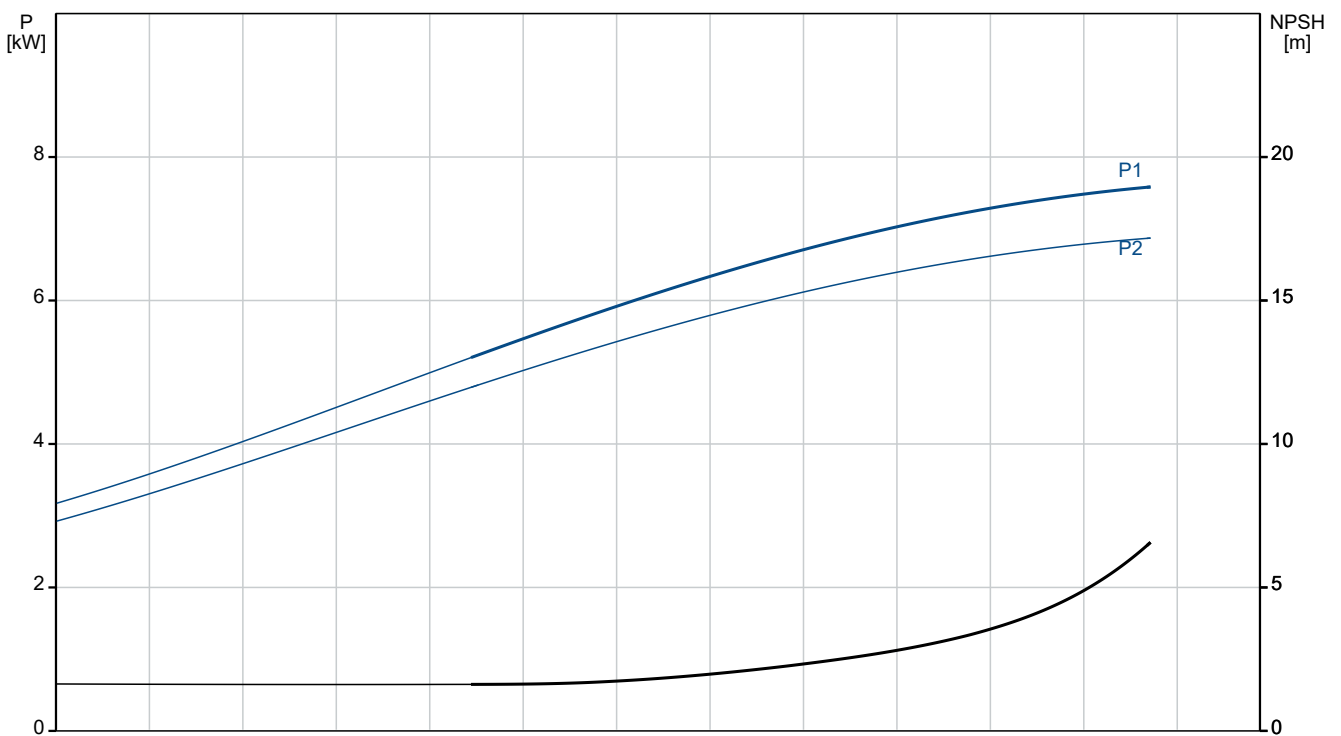
- H-O-A-Schalter
- zusätzlich Hauptschalter $\geq 5,5$ kW

| Anz. | Beschreibung |
|------|---|
| 1 | <p>Pumpenleistung</p> <ul style="list-style-type: none"> - Motorschutz - Einschaltart der Pumpe: bis 4,0 kW direkt >= 5,5 kW Stern/Dreieck - Kontakteingang für Trockenlaufschutz auf Klemmleiste - Druckschalter auf Druckseite mit Edelstahlanschluss - Pumpennachlaufzeit ab >= 5,5 kW, einstellbar (15 – 300 sec.) - Betriebsmeldung, als potentialfreier (Schließer-) Kontakt auf Klemmleiste - Sammelalarm, als potentialfreier (Öffner-) Kontakt auf Klemmleiste <p>Anlage ohne Trockenlaufschutz, Verwendung wird empfohlen (siehe Zusatzausstattungen/Zubehör)</p> <p>Technische Angaben:</p> <p>Fördermedium:</p> <p>Medientemperaturbereich: 5 .. 70 °C Max. Medientemp. nach DIN 1988: 25 °C</p> <p>Technische Daten:</p> <p>Flowrange: 30 .. 55 m³/h</p> <p>Werkstoffe:</p> <p>Fittinge / Anschlußstücke: Edelstahl</p> <p>Installation:</p> <p>Max. Betriebsdruck: 10 bar Maximal zulässiger Zulaufdruck: 4 bar Anschluss Saugstutzen: DN80, PN16 Anschluss Druckstutzen: DN80, PN16</p> <p>Elektrische Daten:</p> <p>Leistung (P1) für eine Pumpe: 7.5 kW Netzfrequenz: 50 Hz Bemessungsspannung: 3 x 400 V Rated_current_of_one_pump: 15.2 A Einschaltart: SD</p> <p>Behälter:</p> <p>Volumen des Druckbehälters: 18 l Maximaler Behälterdruck: 10 bar</p> <p>Sonstiges:</p> <p>Nettogewicht: 133 kg</p> |

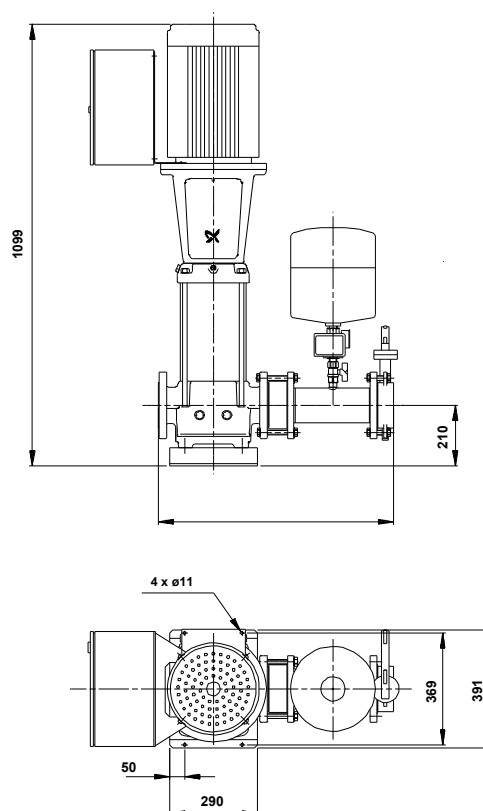
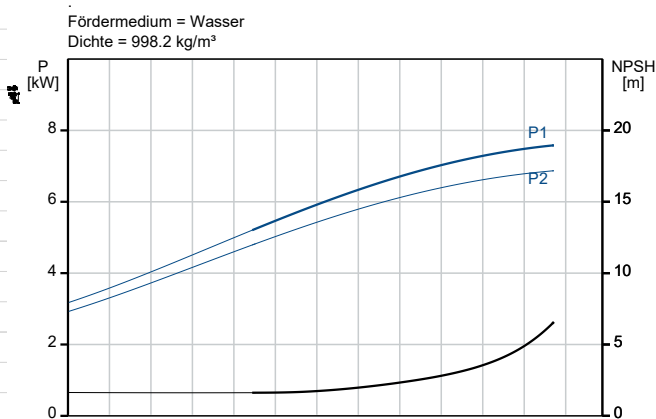
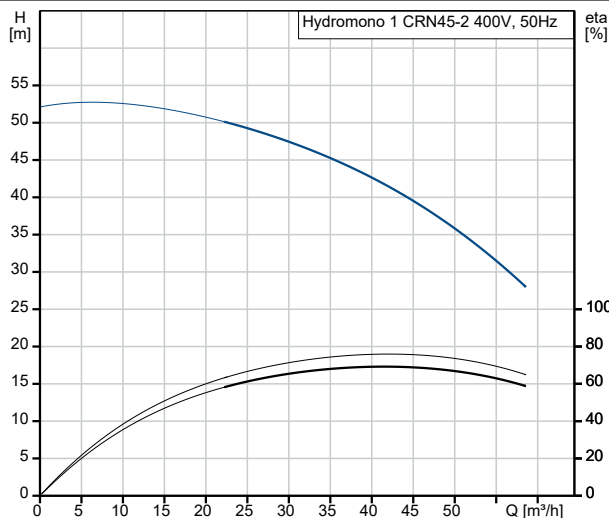
auf Anfr. Hydromono 1 CRN45-2 400V 50 Hz



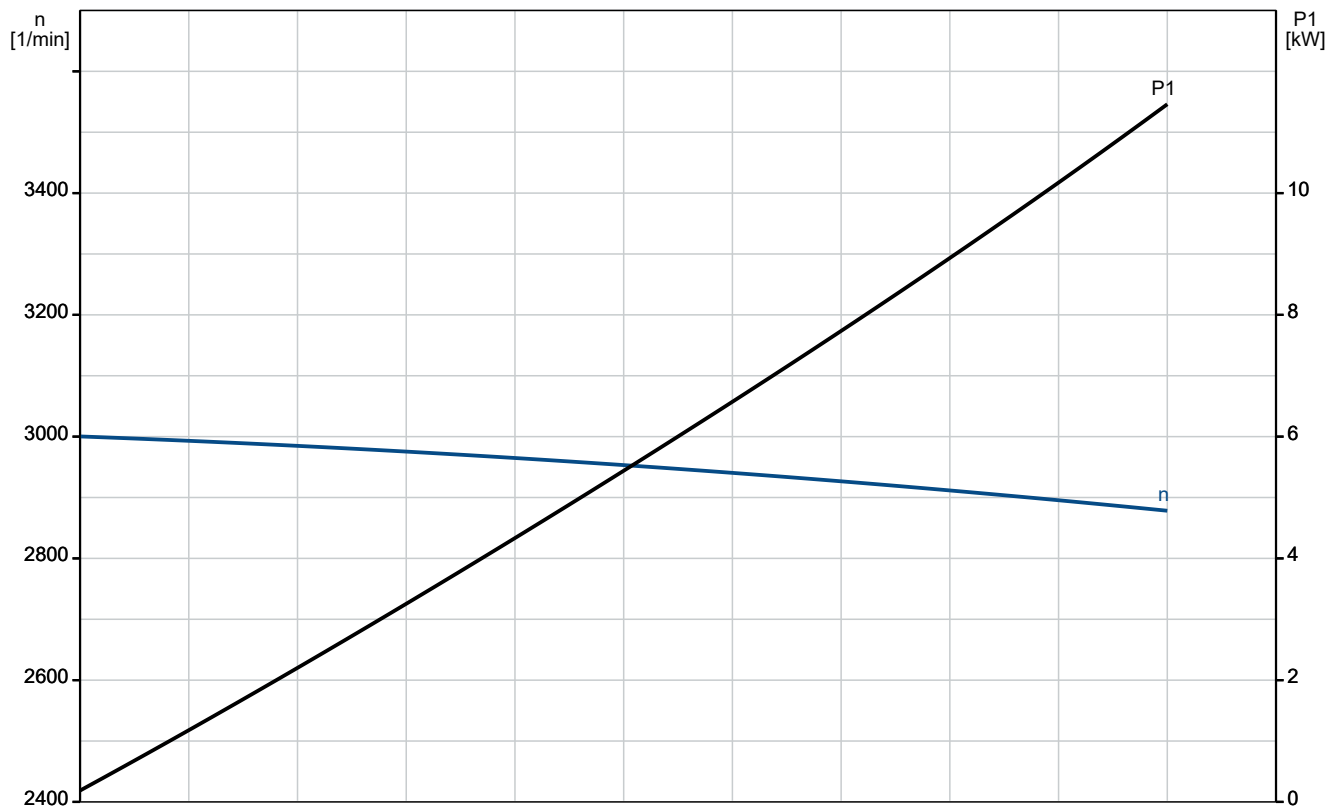
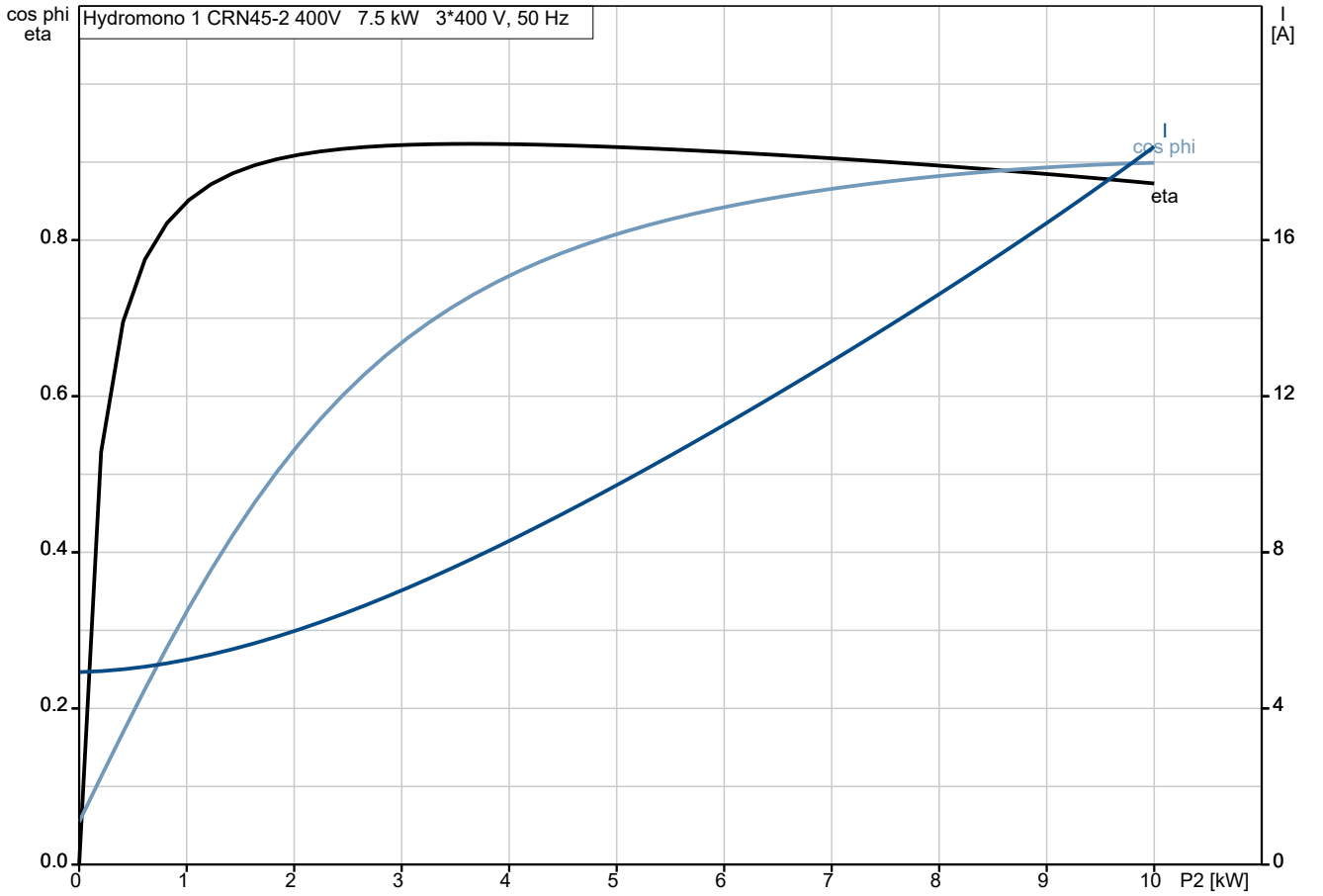
Fördermedium = Wasser
Dichte = 998.2 kg/m³



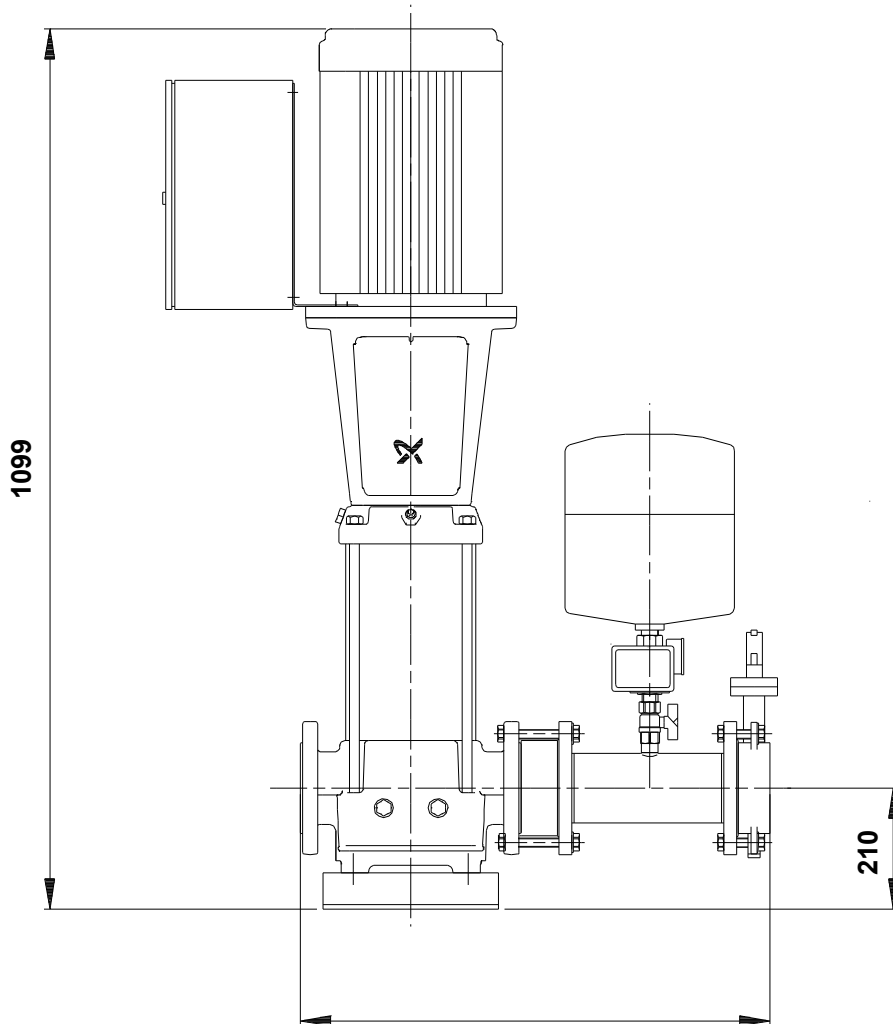
| Beschreibung | Daten |
|----------------------------------|----------------------------|
| Allgemeine Informationen: | |
| Produktbezeichnung: | Hydromono 1 CRN45-2 400V |
| Produktnummer: | auf Anfr. |
| EAN-Nummer: | auf Anfr. |
| Technische Daten: | |
| Volumenstrombereich: | 30 - 55 m ³ /h |
| Förderstrombereich: | 30 .. 55 m ³ /h |
| Min. Volumenstrom: | 30 m ³ /h |
| Maximaler Förderstrom: | 55 m ³ /h |
| Förderhöhe Bandbreite: | 45-30 m |
| Förderhöhenbereich: | 30 .. 45 m |
| Minimale Förderhöhe: | 30 m |
| Maximale Förderhöhe: | 45 m |
| Produktnummer Pumpe: | 96123144 |
| Werkstoffe: | |
| Fittinge / Anschlußstücke: | Edelstahl |
| Installation: | |
| Max. Betriebsdruck: | 10 bar |
| Maximal zulässiger Zulaufdruck: | 4 bar |
| Vordruck: | 3 bar |
| Einschaltdruck: | 3 bar |
| Ausschaltdruck: | 4.5 bar |
| Anschluss Saugstutzen: | DN80, PN16 |
| Anschluss Druckstutzen: | DN80, PN16 |
| Fördermedium: | |
| Medientemperaturbereich: | 5 .. 70 °C |
| Max. Medientemp. nach DIN 1988: | 25 °C |
| Elektrische Daten: | |
| Leistung (P1) für eine Pumpe: | 7.5 kW |
| Netzfrequenz: | 50 Hz |
| Bemessungsspannung: | 3 x 400 V |
| I Pumpe: | 15.2 A |
| Einschaltart: | SD |
| Behälter: | |
| Volumen des Druckbehälters: | 18 l |
| Maximaler Behälterdruck: | 10 bar |
| Sonstiges: | |
| Nettogewicht: | 133 kg |
| Verkaufsregion: | Deutsch |



auf Anfr. Hydromono 1 CRN45-2 400V 50 Hz



auf Anfr. Hydromono 1 CRN45-2 400V 50 Hz



Achtung! Soweit nicht anders angegeben, handelt es sich um Millimeterangaben (mm). Die vereinfachte Maßzeichnung zeigt nicht alle

