

# Vorgabedaten

PROJEKT:	UNIT TAG:	MENGE:
ANSPRECHPARTNER: _____	SERVICELEISTUNG:	DATUM: _____
INGENIEUR/TECHNIKER:	VORGEGEBEN VON:	DATUM:
AUFTRAGNEHMER:	BESTELLNUMMER:	DATUM:

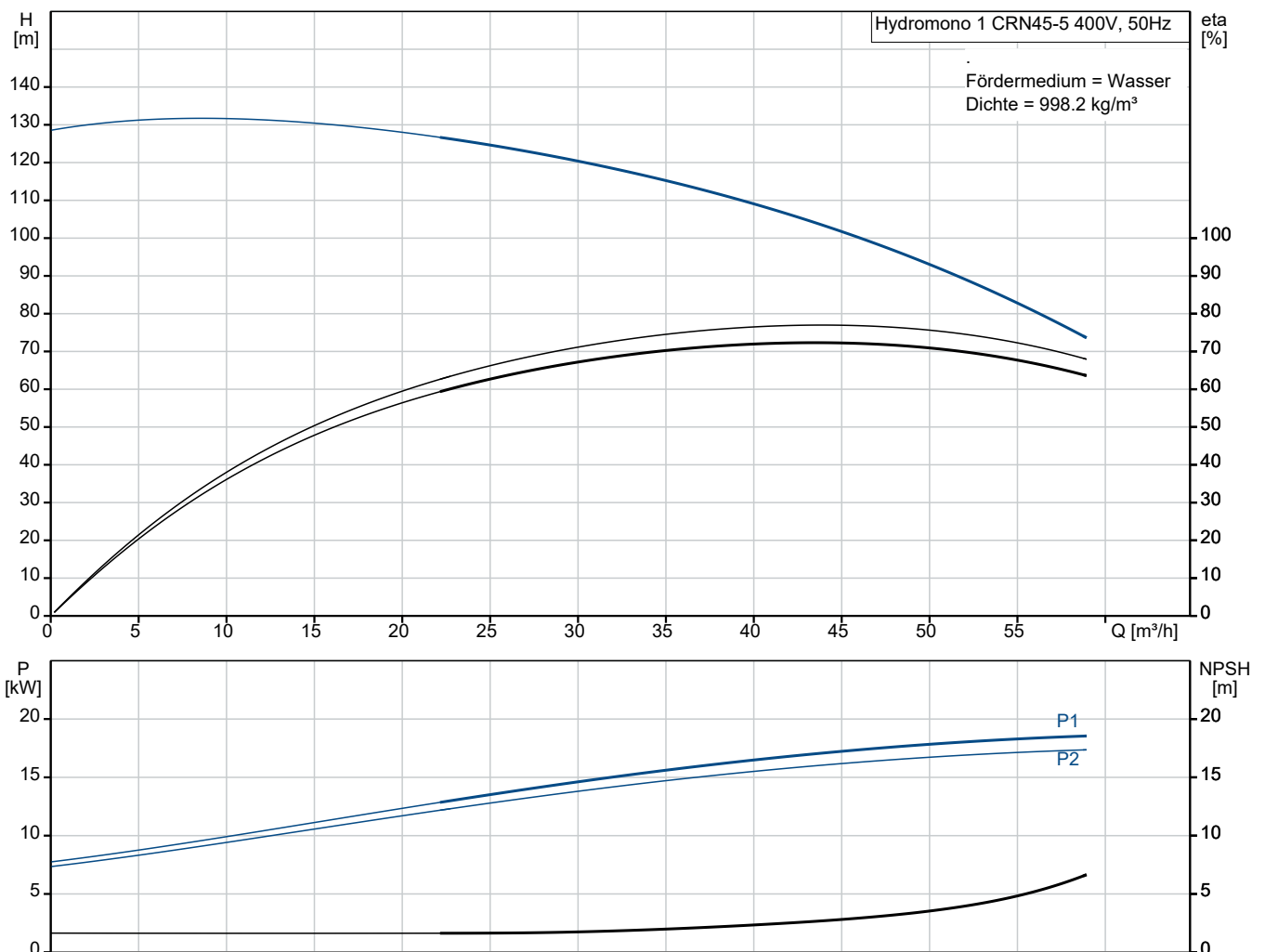


## Hydromono 1 CRN45-5 400V

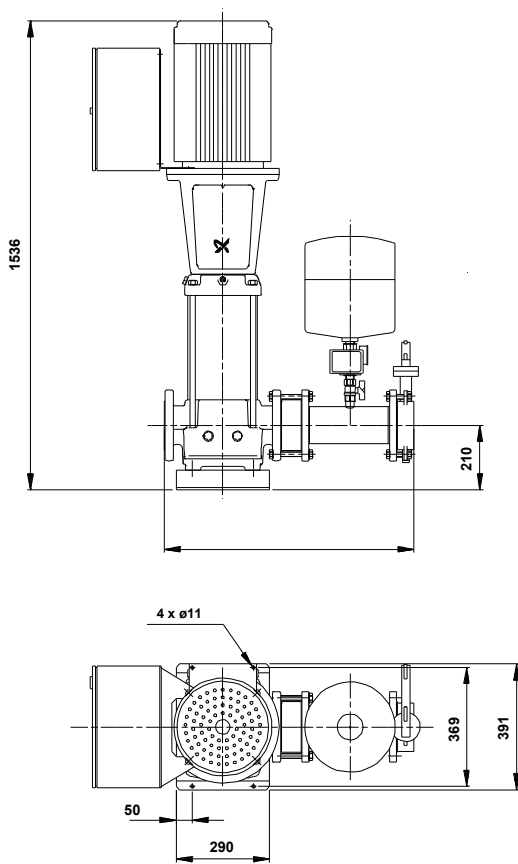
### Wasserversorgungsanlagen

Hinweis! Abbildung kann vom Produkt abweichen.

Servicebedingungen	Pumpendaten	Motordaten
	Max. Betriebsdruck: 16 bar	Bemessungsspannung: 400 V
	Medientemperaturbereich: 5 .. 70 °C	Netzfrequenz: 50 Hz
	Produktnummer:	auf Anfr.



# Vorgabedaten



**Werkstoffe:**

Fittinge / Anschlußstücke: Edelstahl

**Anz. Beschreibung****1 Automatische Einzelpumpen-Druckerhöhungsanlage**

Hinweis! Abbildung kann vom Produkt abweichen.

Produktnr.: auf Anfr.

Typ: Hydromono 1 CRN45-5 400V

anschlussfertige, druckabhängig arbeitende  
Wasserversorgungsanlage, bestehend aus:

- einer vertikalen, mehrstufigen,  
normalsaugender Hochdruck-Kreiselpumpe der  
Baureihe CRN
- Membrandruckbehälter aus Stahl, außen und innen  
kunststoffbeschichtet nach KTW A,  
Wasseranschluß 3/4", korrosionsgeschützt, inkl.  
Entleerungs- und Absperrmöglichkeit in  
Edelstahl (1.4571)
- Druckschalter mit Edelstahlanschluss
- elektrischer Steuerung mit hydraulischer  
(ab 5,5 kW mit zusätzl. elektronischer)  
druckstoßdämpfender Ausschaltverzögerung
- Motorschutzschalter
- Edelstahlgrundrahmen (CR/CRN 90 ohne  
Grundrahmen)
- Edelstahlmanometer
- Rückflußverhinderer (auf der Druckseite) aus  
POM (DVGW Zulassung), ab PN25 in Edelstahl  
1.4571
- Edelstahldruckrohr mit: Absperrarmatur  
(Kugelhahn, Edelstahl ab CRN32 mit Absperrklappe  
Welle und Klappe aus 1.4401)

Pumpenteil bestehend aus Pumpenfuß-/kopfstück in  
Edelstahlfeinguss (1.4408), Edelstahlhydraulik  
(1.4401) mit schwimmend gelagerten  
Teflon-Spaltringen.

Von außen wechselbare servicefreundliche  
hochverschleißfeste Patronengleitringdichtung  
(Werkstoffpaarung SiC/SiC), ab 11kW Motor-  
bemessungsleistung mit Ausbaurkupplung.

Oberflächengekühlter 2-poliger Grundfos  
Elektromotor der Hochwirkungsgradklasse EFF1 mit  
Leistungen und Hauptabmessungen nach DIN/IEC.  
Ab 3 kW aufwärts mit eingebautem Thermistor (PTC)  
entsprechend DIN 44082.

Schaltkasten einschließlich aller Steuerorgane:

- H-O-A-Schalter
- zusätzlich Hauptschalter  $\geq$  5,5 kW

**Anz. Beschreibung**

- 1 Pumpenleistung
- Motorschutz
  - Einschaltart der Pumpe:  
bis 4,0 kW direkt  
>= 5,5 kW Stern/Dreieck
  - Kontakteingang für Trockenlaufschutz auf Klemmleiste
  - Druckschalter auf Druckseite mit Edelstahlanschluss
  - Pumpennachlaufzeit ab >= 5,5 kW, einstellbar (15 – 300 sec.)
  - Betriebsmeldung, als potentialfreier (Schließer-) Kontakt auf Klemmleiste
  - Sammelalarm, als potentialfreier (Öffner-) Kontakt auf Klemmleiste

Anlage ohne Trockenlaufschutz, Verwendung wird empfohlen (siehe Zusatzausstattungen/Zubehör)

Technische Angaben:

Fördermedium:

Medientemperaturbereich: 5 .. 70 °C

Max. Medientemp. nach DIN 1988: 25 °C

Technische Daten:

Flowrange: 30 .. 55 m³/h

Werkstoffe:

Fittinge / Anschlußstücke: Edelstahl

Installation:

Max. Betriebsdruck: 16 bar

Maximal zulässiger Zulaufdruck: 2 bar

Anschluss Saugstutzen: DN80, PN16

Anschluss Druckstutzen: DN80, PN16

Elektrische Daten:

Leistung (P1) für eine Pumpe: 18.5 kW

Netzfrequenz: 50 Hz

Bemessungsspannung: 3 x 400 V

Rated\_current\_of\_one\_pump: 33.3 A

Einschaltart: SD

Behälter:

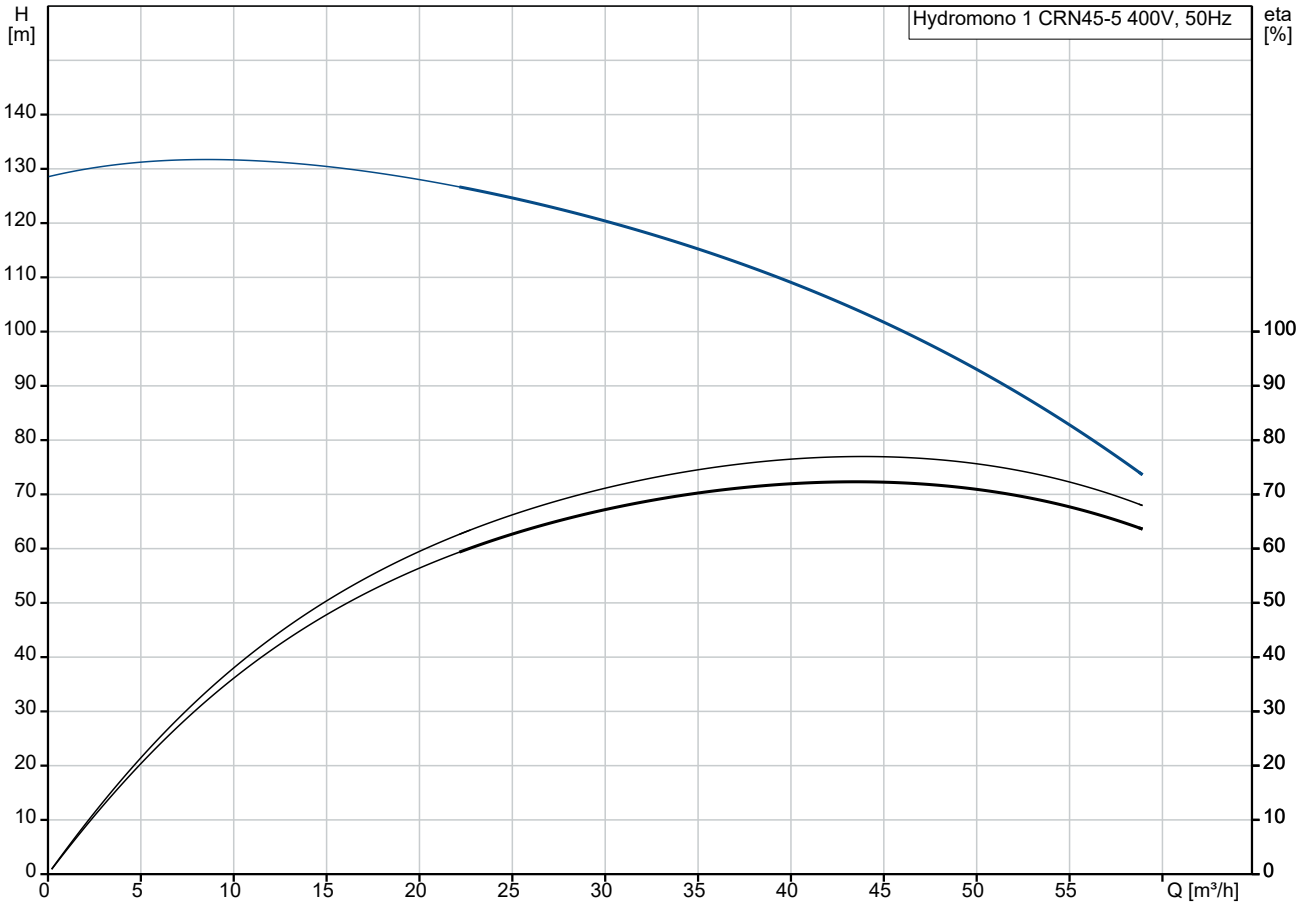
Volumen des Druckbehälters: 12 l

Maximaler Behälterdruck: 16 bar

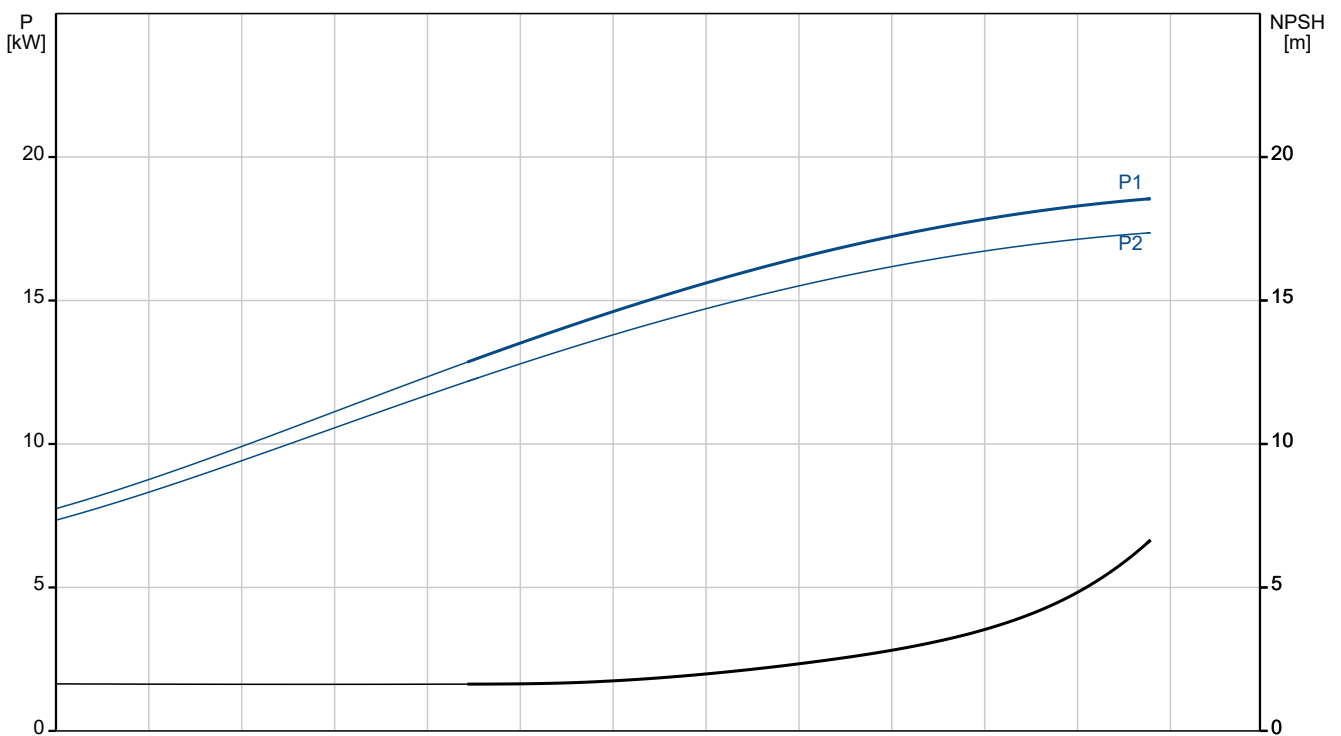
Sonstiges:

Nettogewicht: 225 kg

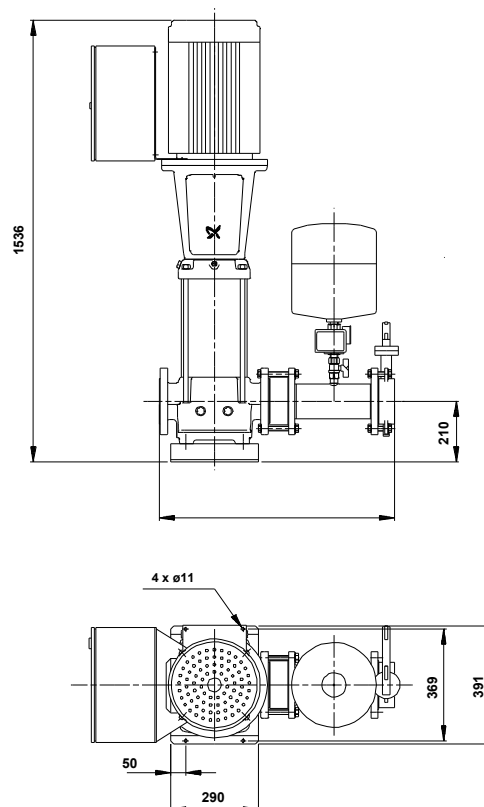
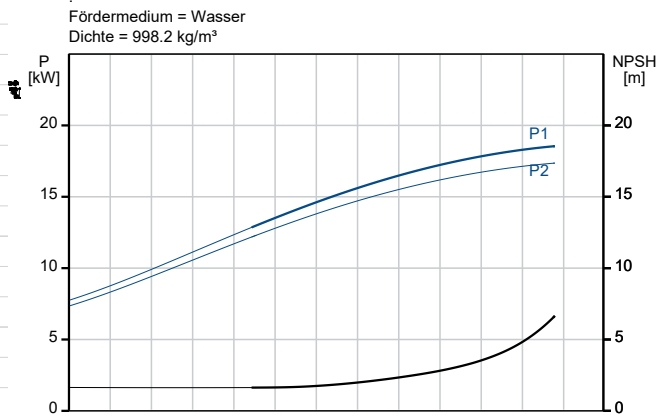
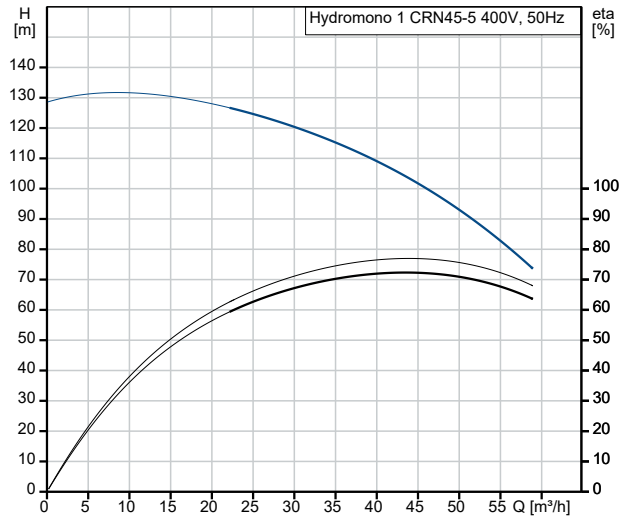
## auf Anfr. Hydromono 1 CRN45-5 400V 50 Hz



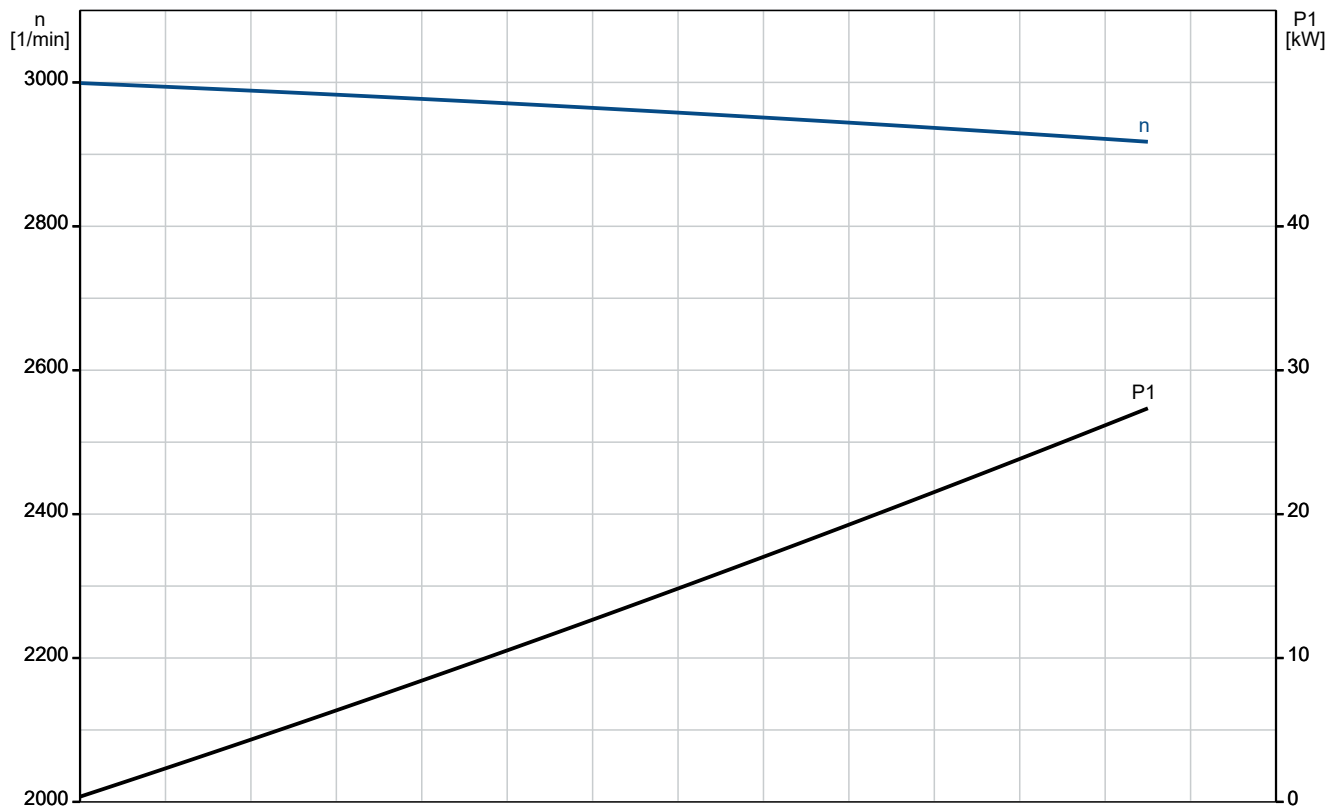
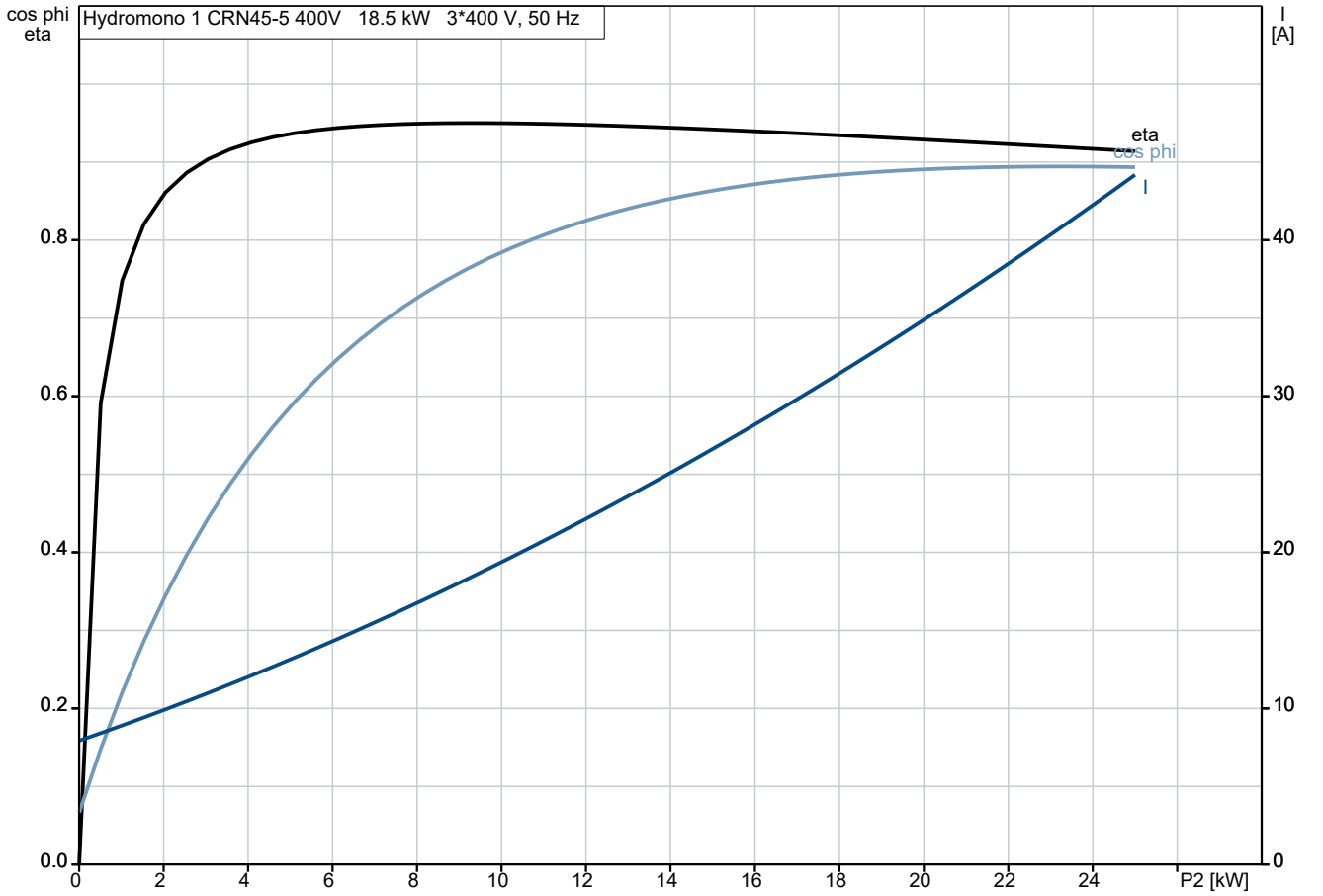
Fördermedium = Wasser  
Dichte = 998.2 kg/m³



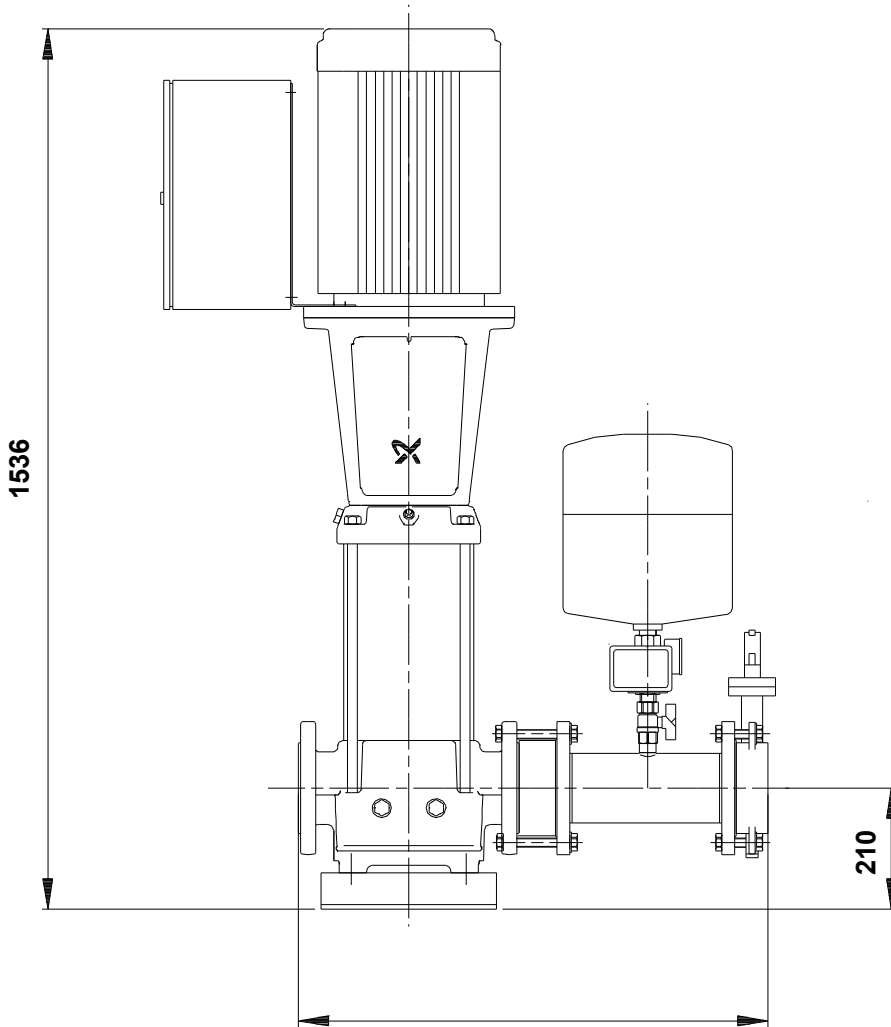
Beschreibung	Daten
<b>Allgemeine Informationen:</b>	
Produktbezeichnung:	Hydromono 1 CRN45-5 400V
Produktnummer:	auf Anfr.
EAN-Nummer:	auf Anfr.
<b>Technische Daten:</b>	
Volumenstrombereich:	30 - 55 m <sup>3</sup> /h
Förderstrombereich:	30 .. 55 m <sup>3</sup> /h
Min. Volumenstrom:	30 m <sup>3</sup> /h
Maximaler Förderstrom:	55 m <sup>3</sup> /h
Förderhöhe Bandbreite:	120-80 m
Förderhöhenbereich:	80 .. 120 m
Minimale Förderhöhe:	80 m
Maximale Förderhöhe:	120 m
Produktnummer Pumpe:	96123150
<b>Werkstoffe:</b>	
Fittinge / Anschlußstücke:	Edelstahl
<b>Installation:</b>	
Max. Betriebsdruck:	16 bar
Maximal zulässiger Zulaufdruck:	2 bar
Vordruck:	8 bar
Einschaltdruck:	9 bar
Ausschaltdruck:	12 bar
Anschluss Saugstutzen:	DN80, PN16
Anschluss Druckstutzen:	DN80, PN16
<b>Fördermedium:</b>	
Medientemperaturbereich:	5 .. 70 °C
Max. Medientemp. nach DIN 1988:	25 °C
<b>Elektrische Daten:</b>	
Leistung (P1) für eine Pumpe:	18.5 kW
Netzfrequenz:	50 Hz
Bemessungsspannung:	3 x 400 V
I Pumpe:	33.3 A
Einschaltart:	SD
<b>Behälter:</b>	
Volumen des Druckbehälters:	12 l
Maximaler Behälterdruck:	16 bar
<b>Sonstiges:</b>	
Nettogewicht:	225 kg
Verkaufsregion:	Deutsch



## auf Anfr. Hydromono 1 CRN45-5 400V 50 Hz



## auf Anfr. Hydromono 1 CRN45-5 400V 50 Hz



Achtung! Soweit nicht anders angegeben, handelt es sich um Millimeterangaben (mm). Die vereinfachte Maßzeichnung zeigt nicht alle

