

# Vorgabedaten

|                        |                  |              |
|------------------------|------------------|--------------|
| PROJEKT:               | UNIT TAG:        | MENGE:       |
| ANSPRECHPARTNER: _____ | SERVICELEISTUNG: | DATUM: _____ |
| INGENIEUR/TECHNIKER:   | VORGEGEBEN VON:  | DATUM:       |
| AUFTRAGNEHMER:         | GENEHMIGT VON:   | DATUM:       |
|                        | BESTELLNUMMER:   | DATUM:       |

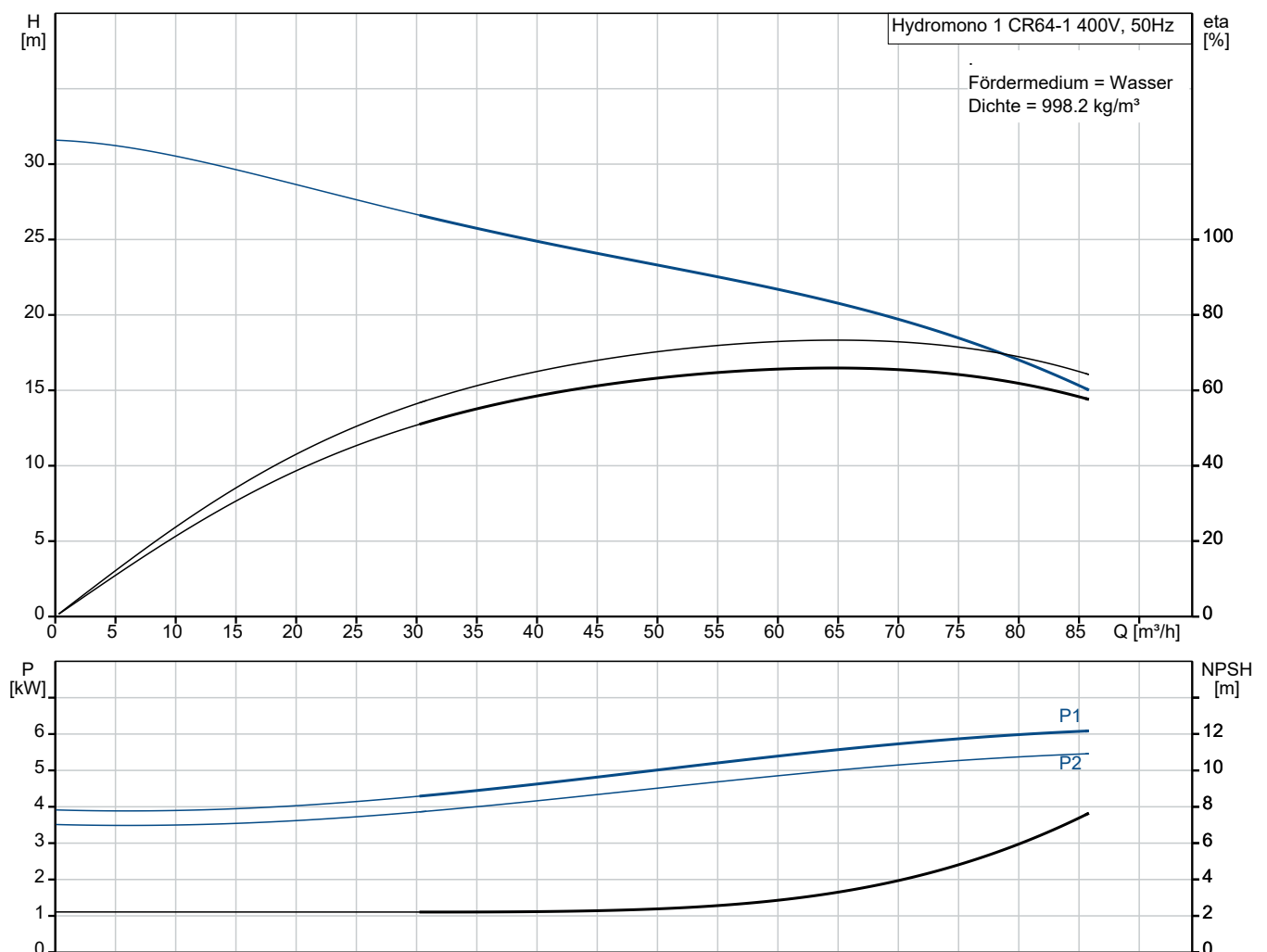


## Hydromono 1 CR64-1 400V

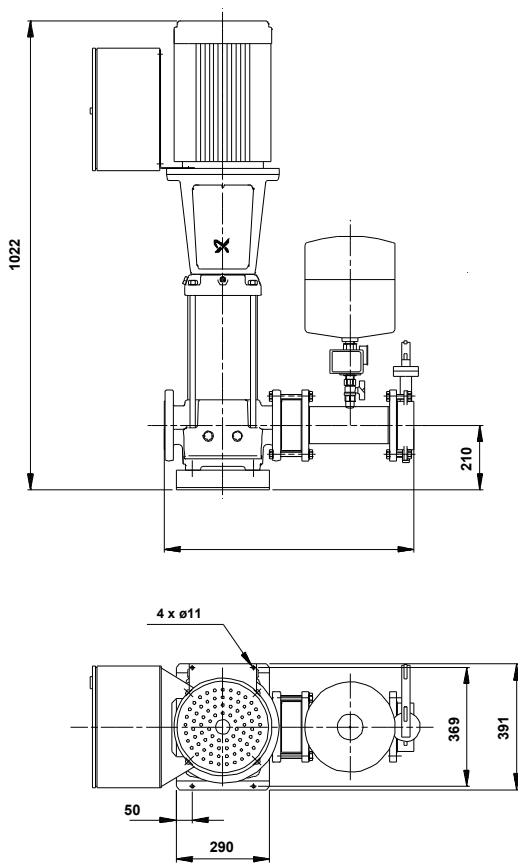
Wasserversorgungsanlagen

Hinweis! Abbildung kann vom Produkt abweichen.

| Servicebedingungen | Pumpendaten   | Motordaten                                       |
|--------------------|---|--|
|                    | Max. Betriebsdruck: 10 bar<br>Medientemperaturbereich: 5 .. 70 °C<br>Produktnummer: auf Anfr. | Bemessungsspannung: 400 V<br>Netzfrequenz: 50 Hz |



# Vorgabedaten



**Werkstoffe:**

Fittinge / Anschlußstücke: Messing

**Anz. Beschreibung****1 Automatische Einzelpumpen-Druckerhöhungsanlage**

Hinweis! Abbildung kann vom Produkt abweichen.

Produktnr.: auf Anfr.

Typ: Hydromono 1 CR64-1 400V

anschlussfertige, druckabhängig arbeitende Wasserversorgungsanlage, bestehend aus:

- einer vertikalen, mehrstufigen, normalsaugenden Hochdruck-Kreiselpumpe der Baureihe CR
- Membrandruckbehälter aus Stahl, außen und innen kunststoffbeschichtet nach KTW A,

Wasseranschluß 3/4", korrosionsgeschützt, inkl. Entleerungs- und Absperrmöglichkeit in Messing,

- Druckschalter
- elektrischer Steuerung mit hydraulischer (ab 5,5 kW mit zusätzl. elektronischer) druckstoßdämpfender Ausschaltverzögerung
- Motorschutzschalter
- Edelstahlgrundrahmen (CR/CRN 90 ohne Grundrahmen)

- Manometer  
- Rückflußverhinderer (auf der Druckseite) aus POM (DVGW Zulassung)

- Edelstahlrohr mit Absperrarmatur

Pumpenteil bestehend aus Pumpenfuß-/kopfstück in Grauguss (EN-GJL-200, ab CR32 in EN-GJS-500-7), Edelstahlhydraulik (1.4301) mit schwimmend gelagerten Teflon-Spaltringen.

Von außen wechselbare servicefreundliche hochverschleißfeste Patronengleitringdichtung (Werkstoffpaarung SiC/SiC), ab 11kW Motorbemessungsleistung mit Ausbausekupplung.

Oberflächengekühlter 2-poliger Grundfos Elektromotor der Hochwirkungsgradklasse EFF1 mit Leistungen und Hauptabmessungen nach DIN/IEC. Ab 3 kW aufwärts mit eingebautem Thermistor (PTC) entsprechend DIN 44082.

Schaltkasten einschließlich aller Steuerorgane:

- H-O-A-Schalter
- zusätzlich Hauptschalter  $\geq 5,5$  kW

Pumpenleistung

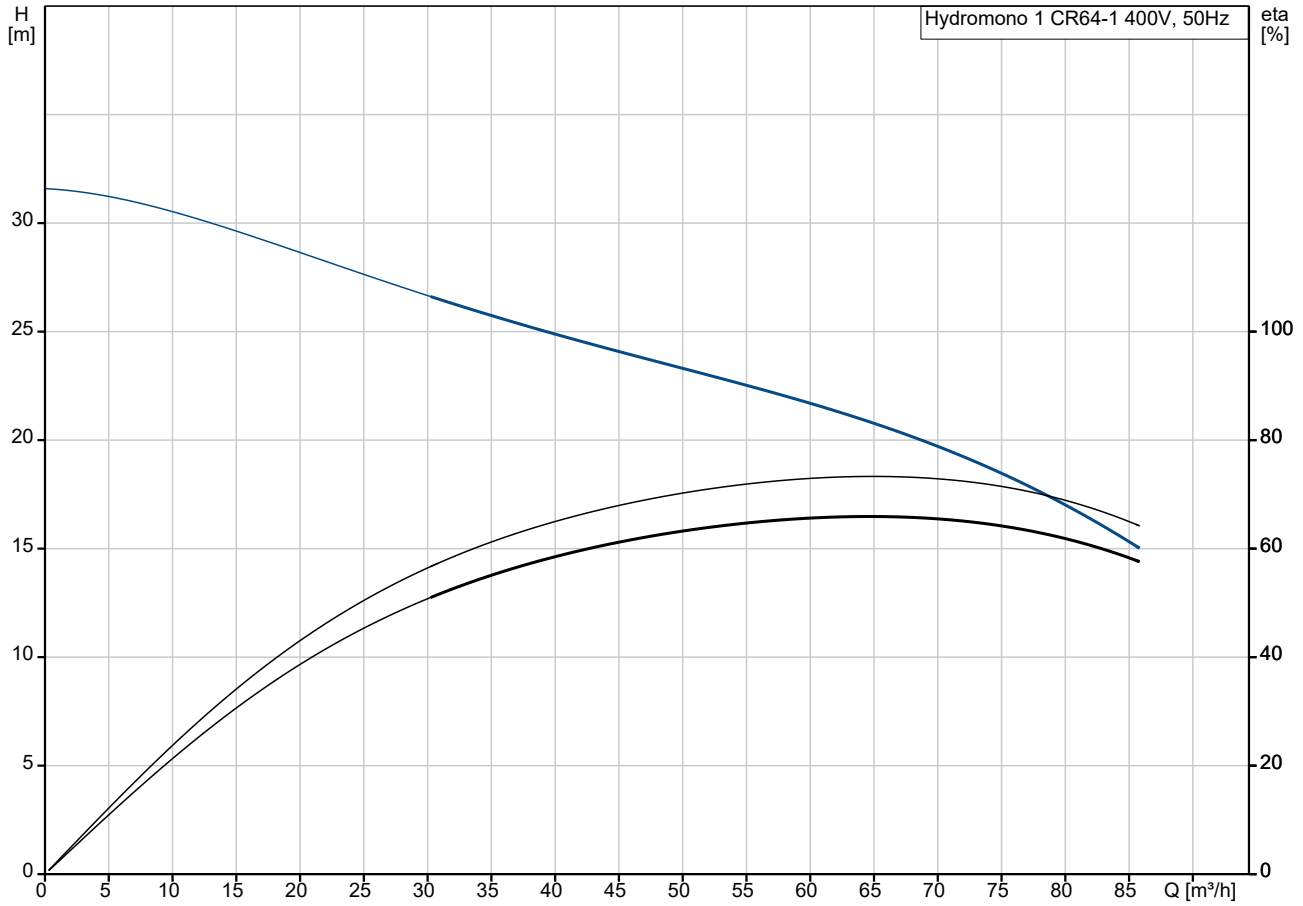
- Motorschutz
- Einschaltart der Pumpe:

bis 4,0 kW direkt

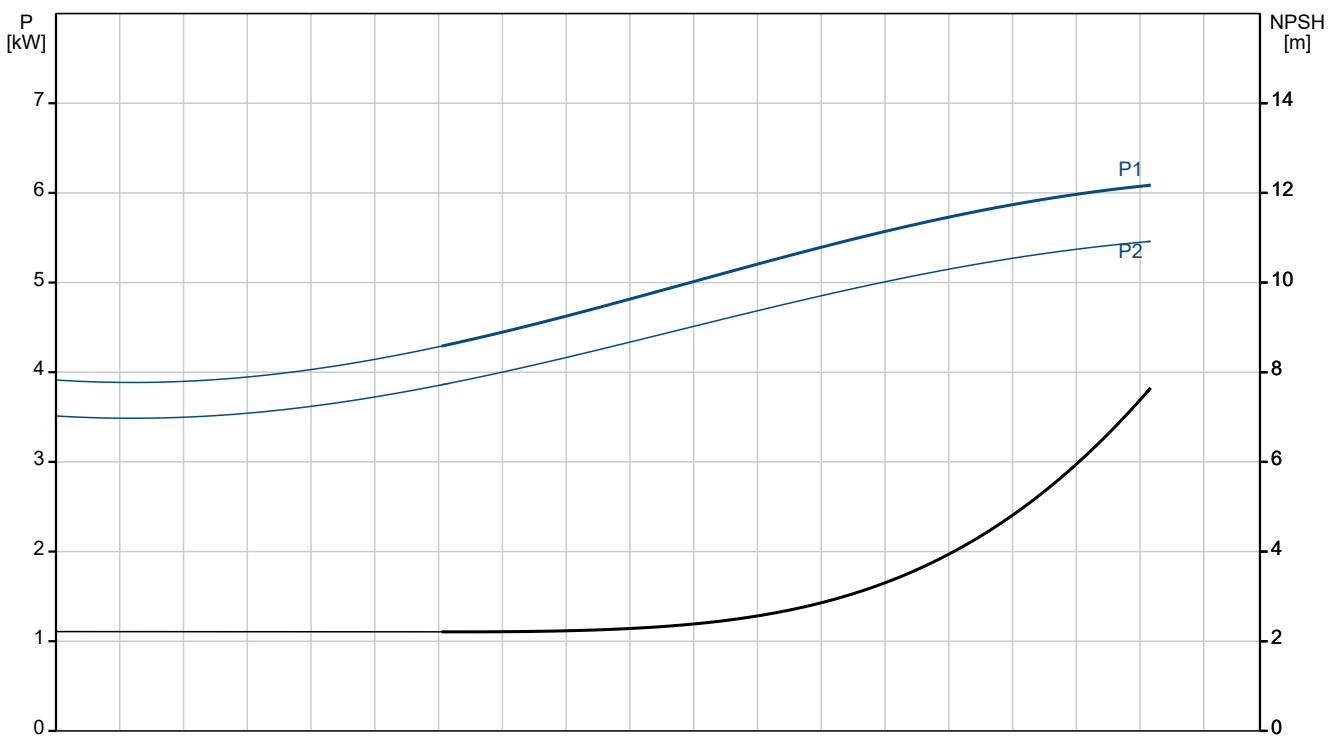
$\geq 5,5$  kW Stern/Dreieck

| Anz. | Beschreibung   |
|------|--|
| 1    | <ul style="list-style-type: none"> <li>- Kontakteingang für Trockenlaufschutz auf Klemmleiste</li> <li>- Druckschalter auf Druckseite</li> <li>- Pumpennachlaufzeit ab <math>\geq 5,5</math> kW, einstellbar (15 – 300 sec.)</li> <li>- Betriebsmeldung, als potentialfreier (Schließer-) Kontakt auf Klemmleiste</li> <li>- Sammelalarm, als potentialfreier (Öffner-) Kontakt auf Klemmleiste</li> </ul> <p>Anlage ohne Trockenlaufschutz, Verwendung wird empfohlen (siehe Zusatzausstattungen/Zubehör)</p> <p>Technische Angaben:</p> <p>Fördermedium:<br/> Medientemperaturbereich: 5 .. 70 °C<br/> Max. Medientemp. nach DIN 1988: 25 °C</p> <p>Technische Daten:<br/> Flowrange: 45 .. 80 m³/h</p> <p>Werkstoffe:<br/> Fittings / Anschlußstücke: Messing</p> <p>Installation:<br/> Max. Betriebsdruck: 10 bar<br/> Maximal zulässiger Zulaufdruck: 4 bar<br/> Anschluss Saugstutzen: DN100, PN16<br/> Anschluss Druckstutzen: DN100, PN16</p> <p>Elektrische Daten:<br/> Leistung (P1) für eine Pumpe: 5.5 kW<br/> Netzfrequenz: 50 Hz<br/> Bemessungsspannung: 3 x 400 V<br/> Rated_current_of_one_pump: 11 A<br/> Einschaltart: SD</p> <p>Behälter:<br/> Volumen des Druckbehälters: 18 l<br/> Maximaler Behälterdruck: 10 bar</p> <p>Sonstiges:<br/> Nettogewicht: 127 kg</p> |

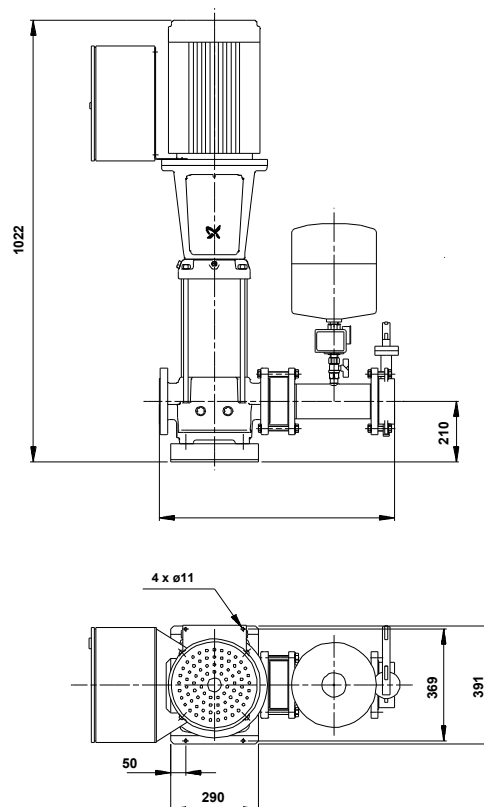
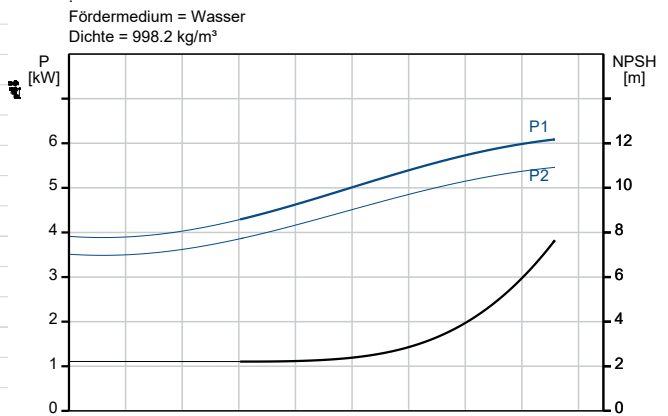
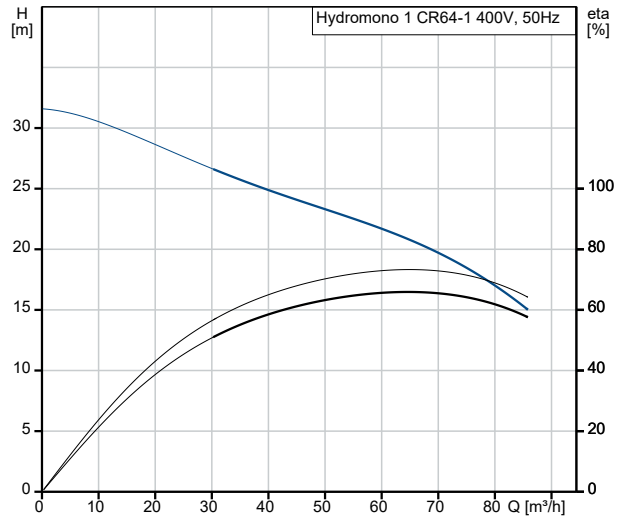
## auf Anfr. Hydromono 1 CR64-1 400V 50 Hz



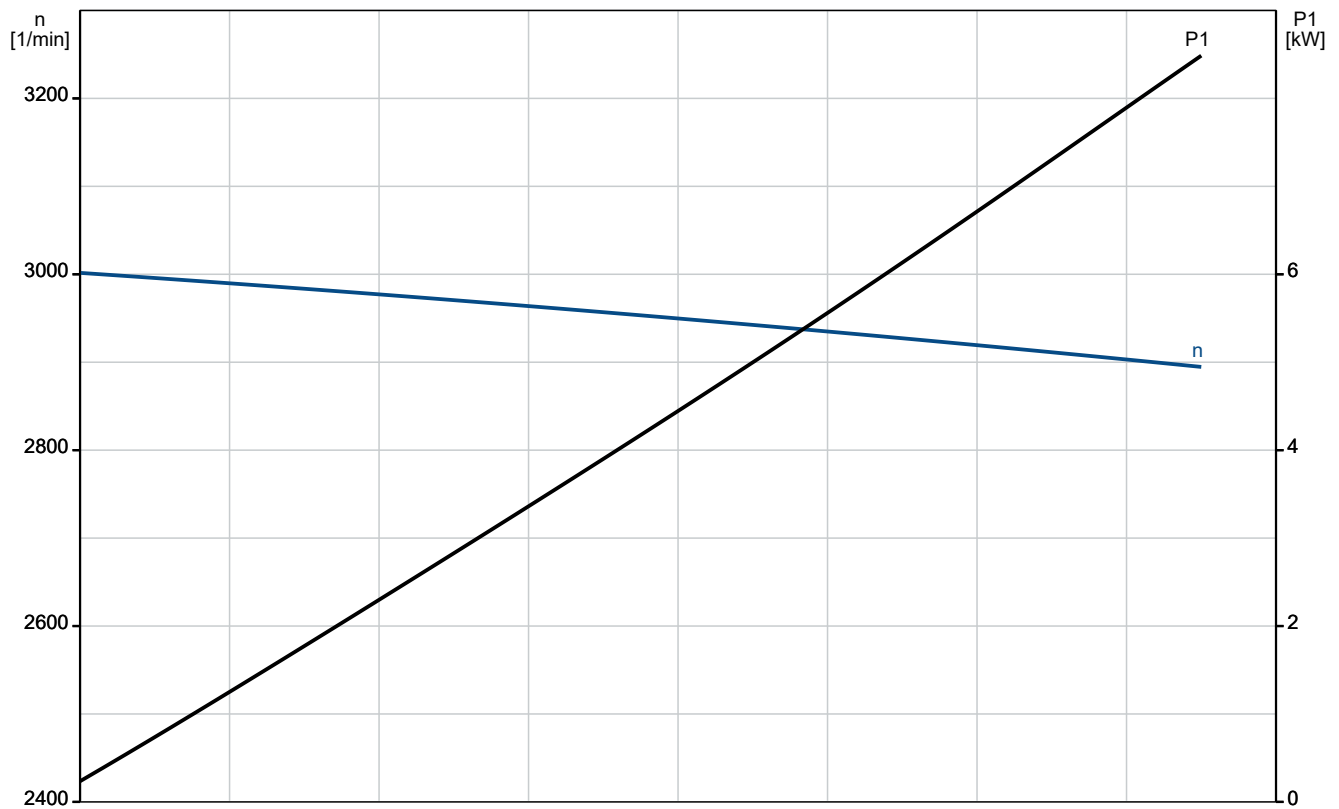
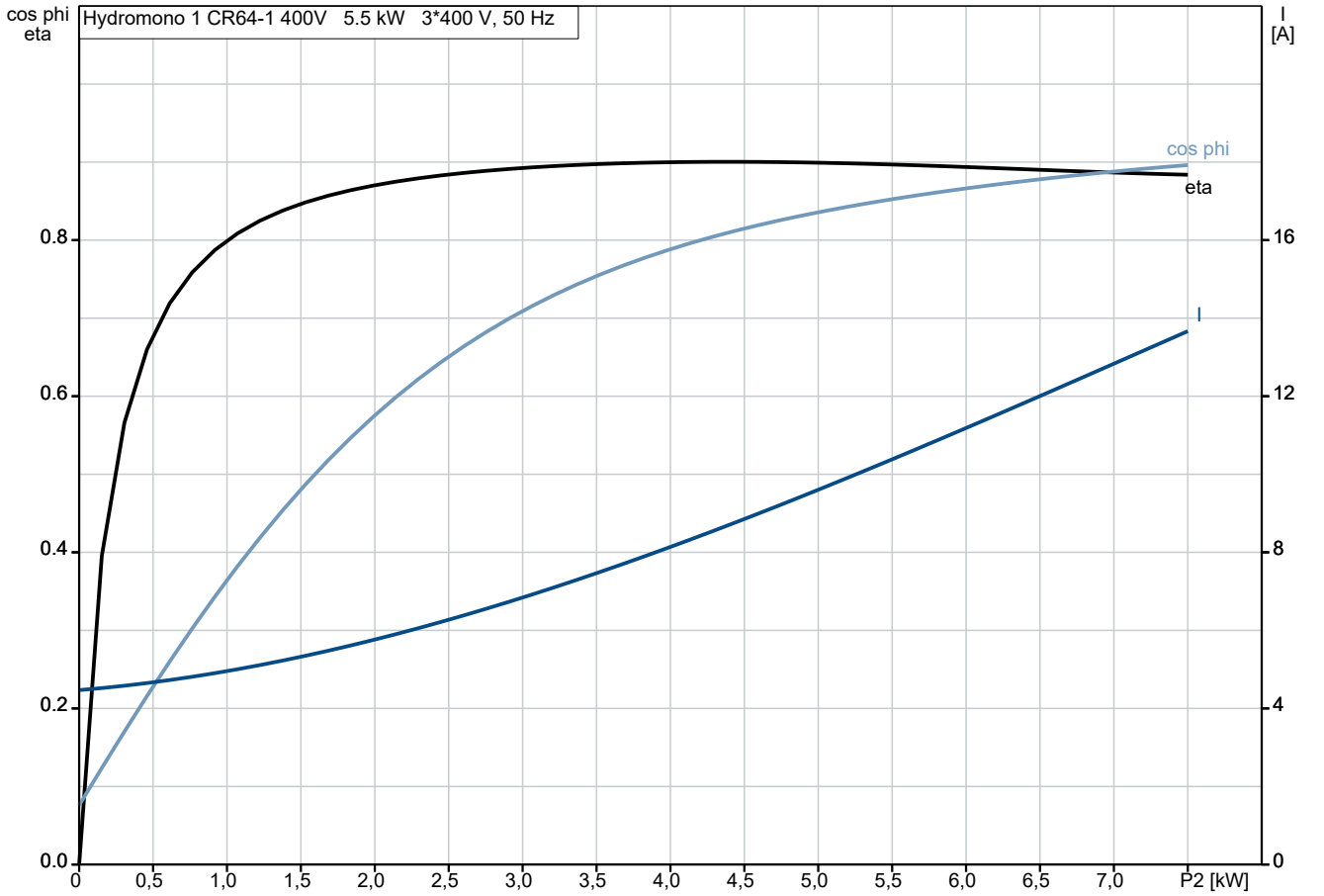
Fördermedium = Wasser  
 Dichte = 998.2 kg/m³



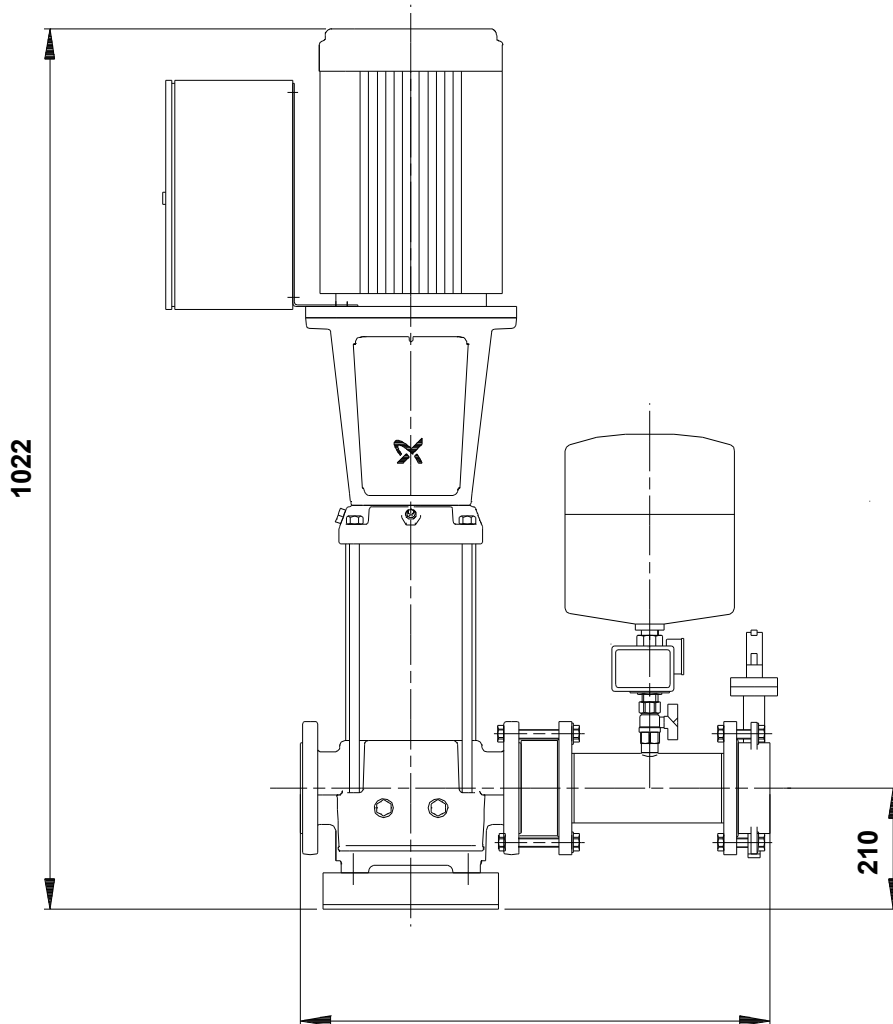
| Beschreibung                     | Daten                      |
|----------------------------------|----------------------------|
| <b>Allgemeine Informationen:</b> |                            |
| Produktbezeichnung:              | Hydromono 1 CR64-1 400V    |
| Produktnummer:                   | auf Anfr.                  |
| EAN-Nummer:                      | auf Anfr.                  |
| <b>Technische Daten:</b>         |                            |
| Volumenstrombereich:             | 45 - 80 m <sup>3</sup> /h  |
| Förderstrombereich:              | 45 .. 80 m <sup>3</sup> /h |
| Min. Volumenstrom:               | 45 m <sup>3</sup> /h       |
| Maximaler Förderstrom:           | 80 m <sup>3</sup> /h       |
| Förderhöhe Bandbreite:           | 24-16 m                    |
| Förderhöhenbereich:              | 16 .. 24 m                 |
| Minimale Förderhöhe:             | 16 m                       |
| Maximale Förderhöhe:             | 24 m                       |
| Produktnummer Pumpe:             | 96123527                   |
| <b>Werkstoffe:</b>               |                            |
| Fittinge / Anschlußstücke:       | Messing                    |
| <b>Installation:</b>             |                            |
| Max. Betriebsdruck:              | 10 bar                     |
| Maximal zulässiger Zulaufdruck:  | 4 bar                      |
| Vordruck:                        | 1.6 bar                    |
| Einschaltdruck:                  | 1.8 bar                    |
| Ausschaltdruck:                  | 2.8 bar                    |
| Anschluss Saugstutzen:           | DN100, PN16                |
| Anschluss Druckstutzen:          | DN100, PN16                |
| <b>Fördermedium:</b>             |                            |
| Medientemperaturbereich:         | 5 .. 70 °C                 |
| Max. Medientemp. nach DIN 1988:  | 25 °C                      |
| <b>Elektrische Daten:</b>        |                            |
| Leistung (P1) für eine Pumpe:    | 5.5 kW                     |
| Netzfrequenz:                    | 50 Hz                      |
| Bemessungsspannung:              | 3 x 400 V                  |
| I Pumpe:                         | 11 A                       |
| Einschaltart:                    | SD                         |
| <b>Behälter:</b>                 |                            |
| Volumen des Druckbehälters:      | 18 l                       |
| Maximaler Behälterdruck:         | 10 bar                     |
| <b>Sonstiges:</b>                |                            |
| Nettogewicht:                    | 127 kg                     |
| Verkaufsregion:                  | Deutsch                    |



## auf Anfr. Hydromono 1 CR64-1 400V 50 Hz



## auf Anfr. Hydromono 1 CR64-1 400V 50 Hz



Achtung! Soweit nicht anders angegeben, handelt es sich um Millimeterangaben (mm). Die vereinfachte Maßzeichnung zeigt nicht alle

