

# Vorgabedaten

PROJEKT:	UNIT TAG:	MENGE:
ANSPRECHPARTNER: _____	SERVICELEISTUNG:	DATUM: _____
INGENIEUR/TECHNIKER:	VORGEGEBEN VON:	DATUM:
AUFTRAGNEHMER:	BESTELLNUMMER:	DATUM:

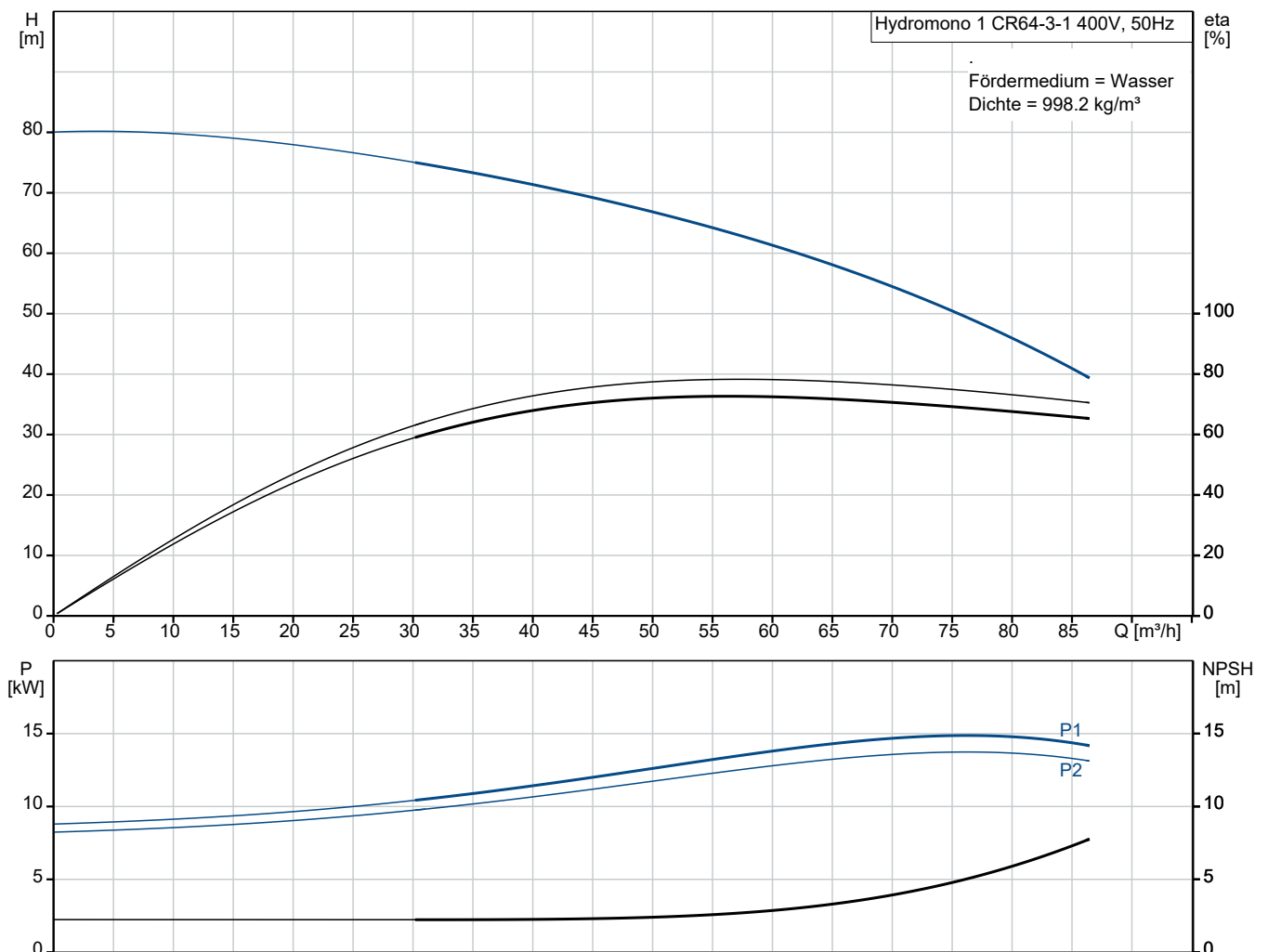


## Hydromono 1 CR64-3-1 400V

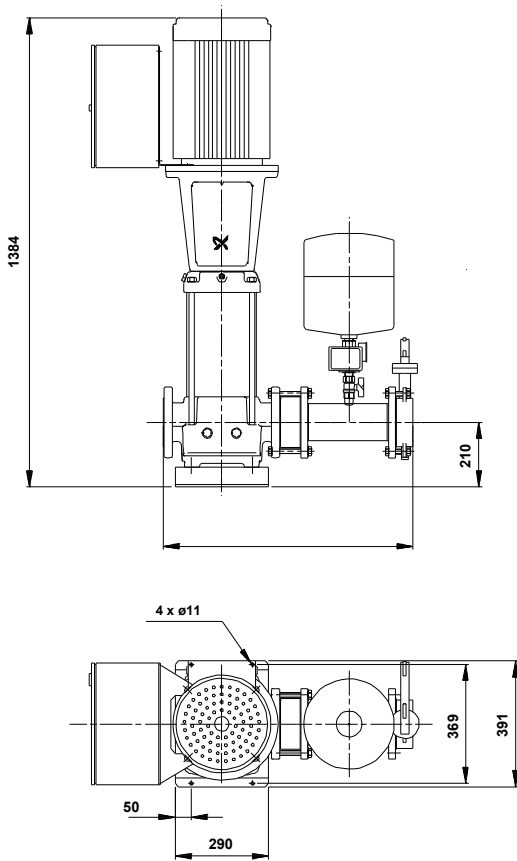
### Wasserversorgungsanlagen

Hinweis! Abbildung kann vom Produkt abweichen.

Servicebedingungen	Pumpendaten	Motordaten
	Max. Betriebsdruck: 10 bar Medientemperaturbereich: 5 .. 70 °C Produktnummer: auf Anfr.	Bemessungsspannung: 400 V Netzfrequenz: 50 Hz



# Vorgabedaten



**Werkstoffe:**

Fittinge / Anschlußstücke: Messing

**Anz. Beschreibung****1 Automatische Einzelpumpen-Druckerhöhungsanlage**

Hinweis! Abbildung kann vom Produkt abweichen.

Produktnr.: auf Anfr.

Typ: Hydromono 1 CR64-3-1 400V

anschlussfertige, druckabhängig arbeitende Wasserversorgungsanlage, bestehend aus:

- einer vertikalen, mehrstufigen, normalsaugenden Hochdruck-Kreiselpumpe der Baureihe CR
- Membrandruckbehälter aus Stahl, außen und innen kunststoffbeschichtet nach KTW A,

Wasseranschluß 3/4", korrosionsgeschützt, inkl. Entleerungs- und Absperrmöglichkeit in Messing,

- Druckschalter
- elektrischer Steuerung mit hydraulischer (ab 5,5 kW mit zusätzl. elektronischer) druckstoßdämpfender Ausschaltverzögerung
- Motorschutzschalter
- Edelstahlgrundrahmen (CR/CRN 90 ohne Grundrahmen)

- Manometer  
- Rückflußverhinderer (auf der Druckseite) aus POM (DVGW Zulassung)

- Edelstahlrohr mit Absperrarmatur

Pumpenteil bestehend aus Pumpenfuß-/kopfstück in Grauguss (EN-GJL-200, ab CR32 in EN-GJS-500-7), Edelstahlhydraulik (1.4301) mit schwimmend gelagerten Teflon-Spaltringen.

Von außen wechselbare servicefreundliche hochverschleißfeste Patronengleitringdichtung (Werkstoffpaarung SiC/SiC), ab 11kW Motorbemessungsleistung mit Ausbausekupplung.

Oberflächengekühlter 2-poliger Grundfos Elektromotor der Hochwirkungsgradklasse EFF1 mit Leistungen und Hauptabmessungen nach DIN/IEC. Ab 3 kW aufwärts mit eingebautem Thermistor (PTC) entsprechend DIN 44082.

Schaltkasten einschließlich aller Steuerorgane:

- H-O-A-Schalter
- zusätzlich Hauptschalter  $\geq 5,5$  kW

Pumpenleistung

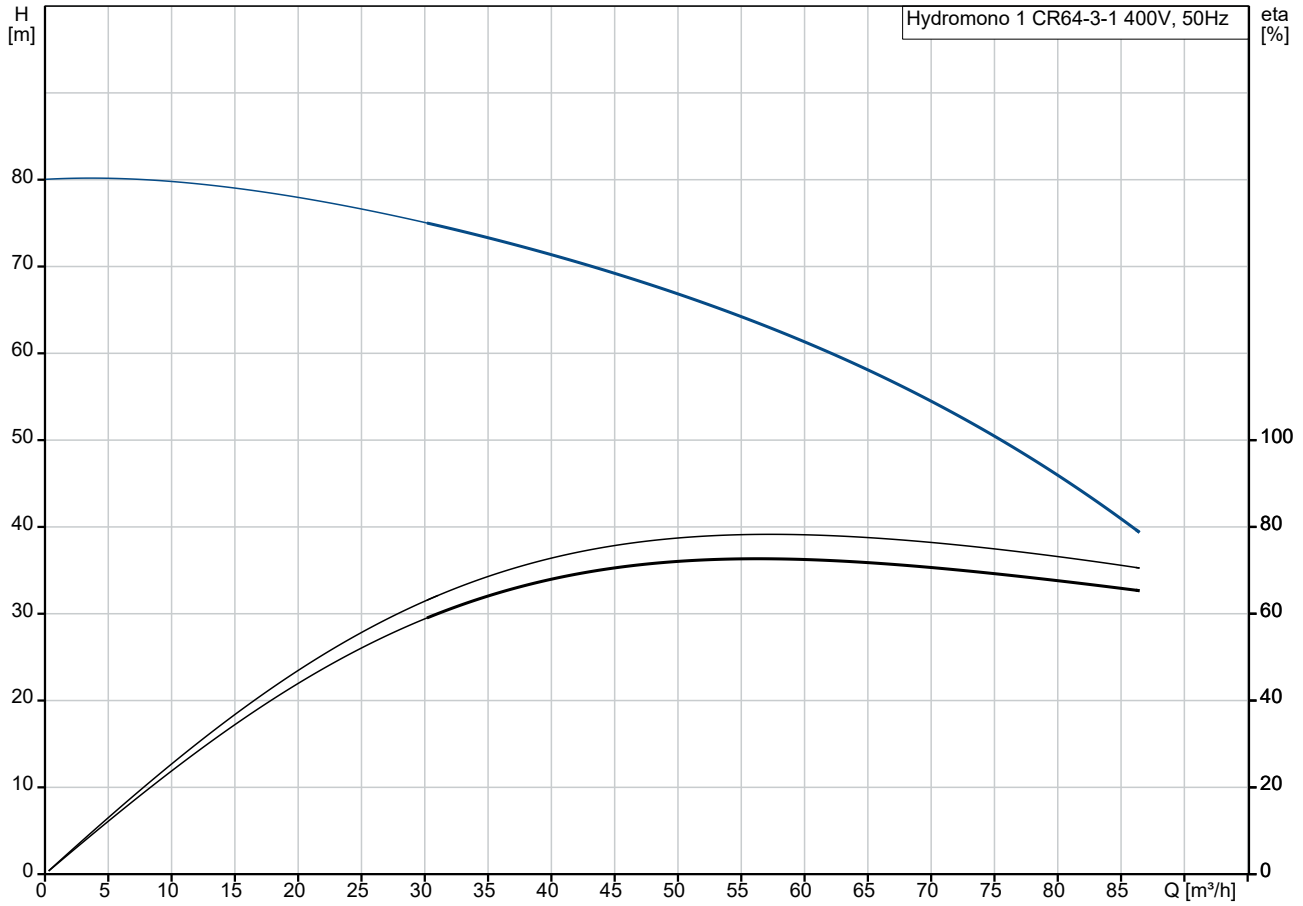
- Motorschutz
- Einschaltart der Pumpe:

bis 4,0 kW direkt

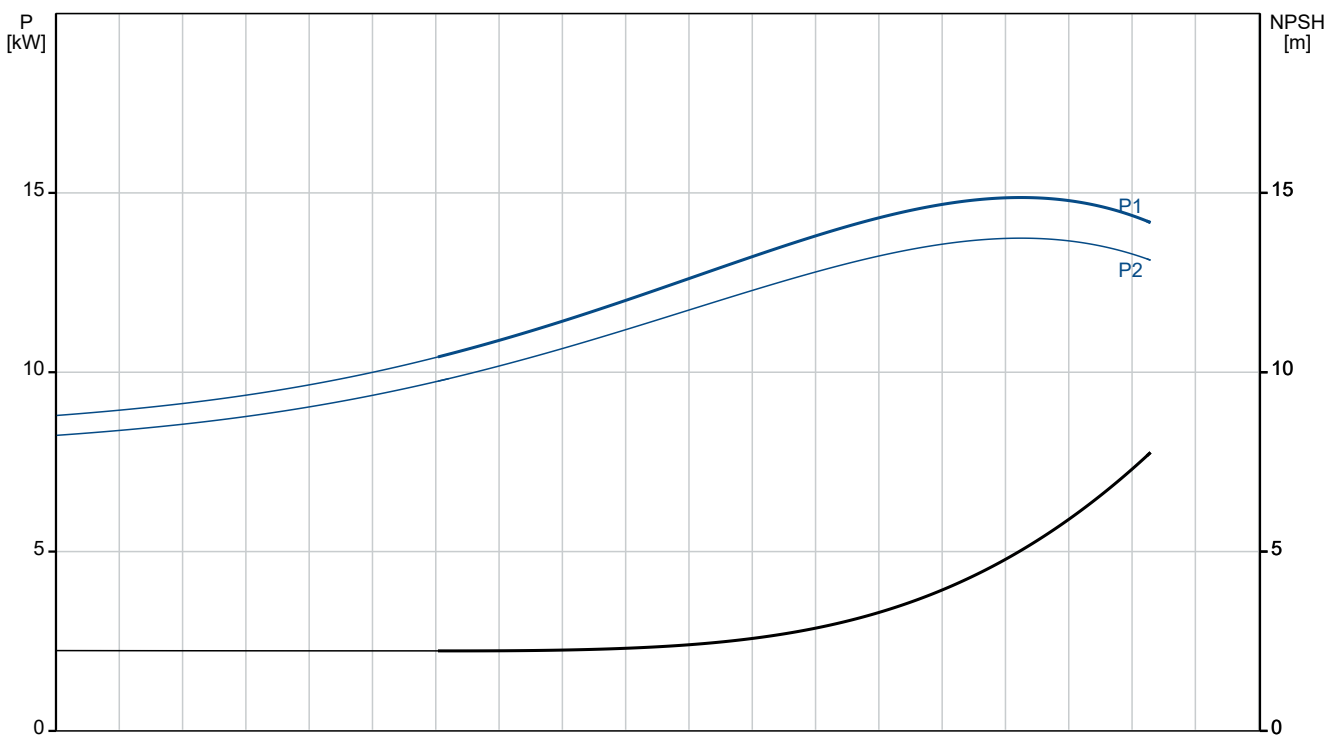
$\geq 5,5$  kW Stern/Dreieck

Anz.	Beschreibung
1	<ul style="list-style-type: none"> <li>- Kontakteingang für Trockenlaufschutz auf Klemmleiste</li> <li>- Druckschalter auf Druckseite</li> <li>- Pumpennachlaufzeit ab <math>\geq 5,5</math> kW, einstellbar (15 – 300 sec.)</li> <li>- Betriebsmeldung, als potentialfreier (Schließer-) Kontakt auf Klemmleiste</li> <li>- Sammelalarm, als potentialfreier (Öffner-) Kontakt auf Klemmleiste</li> </ul> <p>Anlage ohne Trockenlaufschutz, Verwendung wird empfohlen (siehe Zusatzausstattungen/Zubehör)</p> <p>Technische Angaben:</p> <p>Fördermedium:  Medientemperaturbereich: 5 .. 70 °C  Max. Medientemp. nach DIN 1988: 25 °C</p> <p>Technische Daten:  Flowrange: 45 .. 80 m³/h</p> <p>Werkstoffe:  Fittings / Anschlußstücke: Messing</p> <p>Installation:  Max. Betriebsdruck: 10 bar  Maximal zulässiger Zulaufdruck: 1.5 bar  Anschluss Saugstutzen: DN100, PN16  Anschluss Druckstutzen: DN100, PN16</p> <p>Elektrische Daten:  Leistung (P1) für eine Pumpe: 15 kW  Netzfrequenz: 50 Hz  Bemessungsspannung: 3 x 400 V  Rated_current_of_one_pump: 27.5 A  Einschaltart: SD</p> <p>Behälter:  Volumen des Druckbehälters: 18 l  Maximaler Behälterdruck: 10 bar</p> <p>Sonstiges:  Nettogewicht: 211 kg</p>

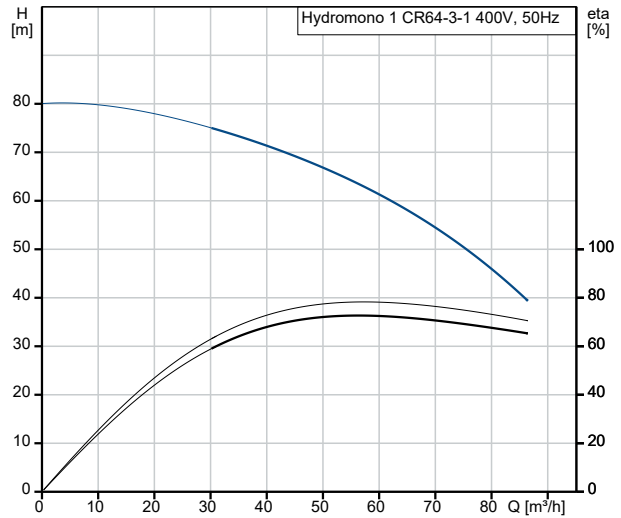
## auf Anfr. Hydromono 1 CR64-3-1 400V 50 Hz



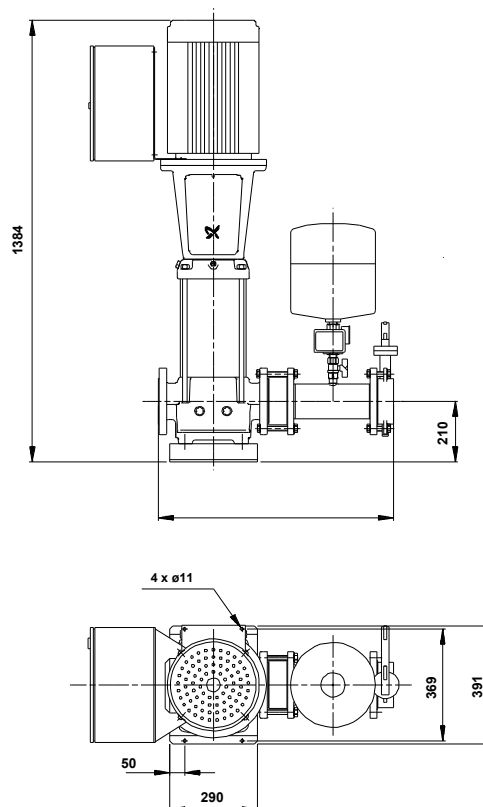
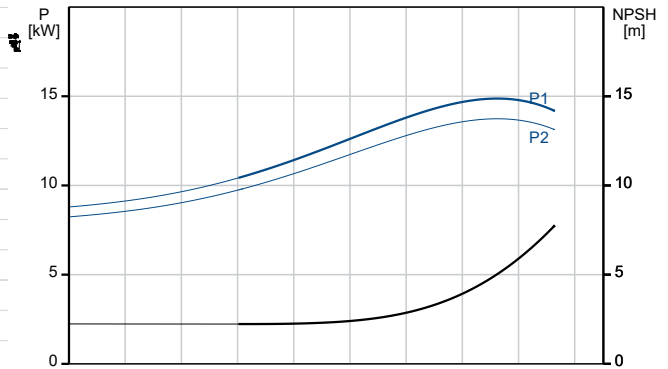
Fördermedium = Wasser  
Dichte = 998.2 kg/m³



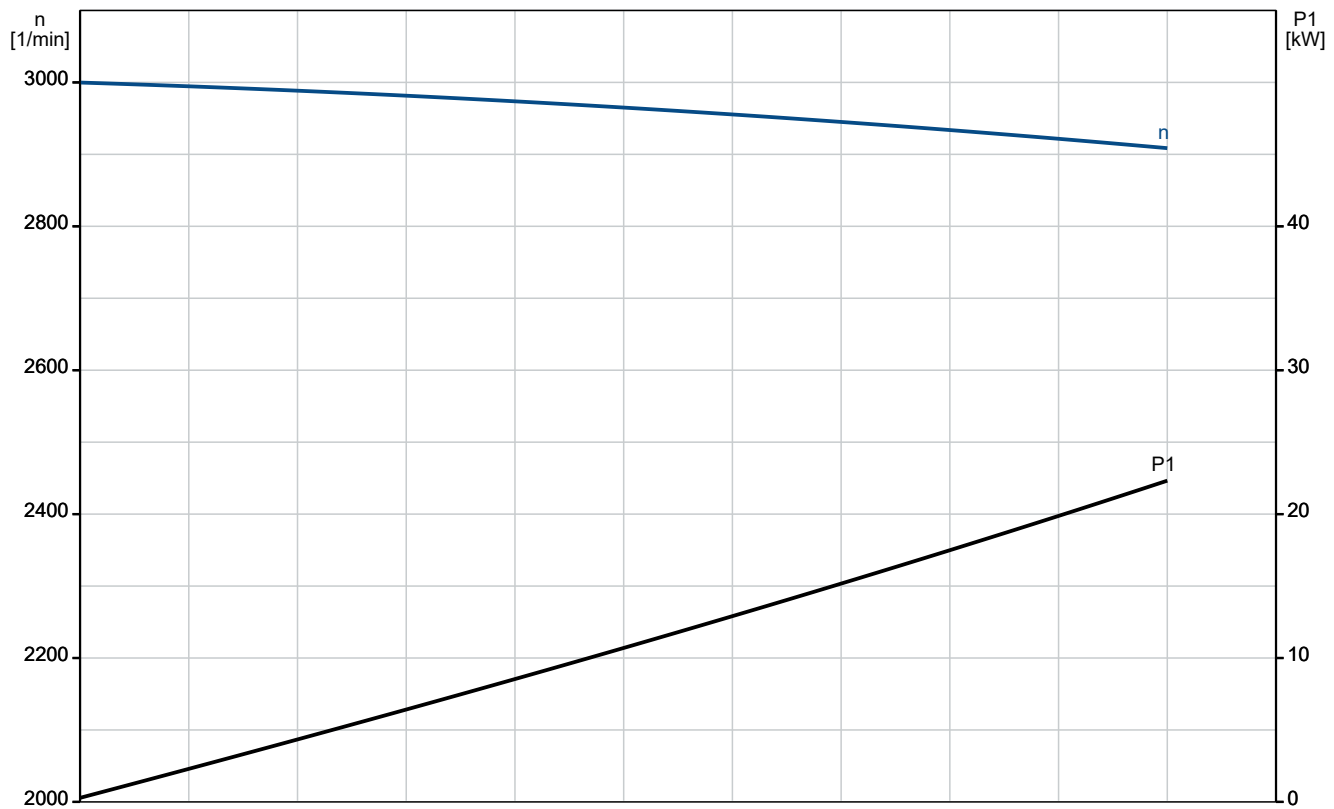
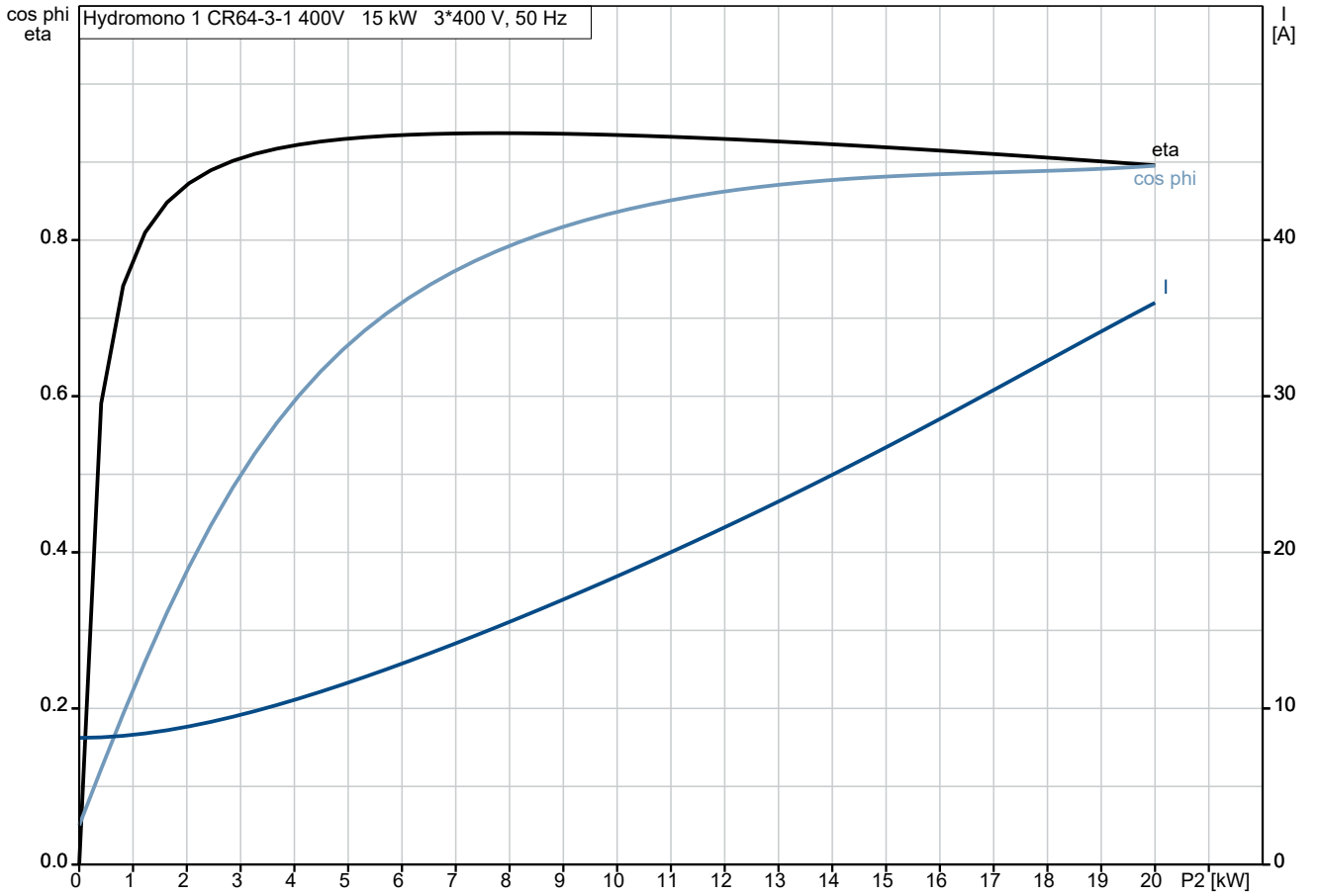
Beschreibung	Daten
<b>Allgemeine Informationen:</b>	
Produktbezeichnung:	Hydromono 1 CR64-3-1 400V
Produktnummer:	auf Anfr.
EAN-Nummer:	auf Anfr.
<b>Technische Daten:</b>	
Volumenstrombereich:	45 - 80 m³/h
Förderstrombereich:	45 .. 80 m³/h
Min. Volumenstrom:	45 m³/h
Maximaler Förderstrom:	80 m³/h
Förderhöhe Bandbreite:	70-45 m
Förderhöhenbereich:	45 .. 70 m
Minimale Förderhöhe:	45 m
Maximale Förderhöhe:	70 m
Produktnummer Pumpe:	96123532
<b>Werkstoffe:</b>	
Fittinge / Anschlußstücke:	Messing
<b>Installation:</b>	
Max. Betriebsdruck:	10 bar
Maximal zulässiger Zulaufdruck:	1.5 bar
Vordruck:	4.5 bar
Einschaltdruck:	4.5 bar
Ausschaltdruck:	6.5 bar
Anschluss Saugstutzen:	DN100, PN16
Anschluss Druckstutzen:	DN100, PN16
<b>Fördermedium:</b>	
Medientemperaturbereich:	5 .. 70 °C
Max. Medientemp. nach DIN 1988:	25 °C
<b>Elektrische Daten:</b>	
Leistung (P1) für eine Pumpe:	15 kW
Netzfrequenz:	50 Hz
Bemessungsspannung:	3 x 400 V
I Pumpe:	27.5 A
Einschaltart:	SD
<b>Behälter:</b>	
Volumen des Druckbehälters:	18 l
Maximaler Behälterdruck:	10 bar
<b>Sonstiges:</b>	
Nettogewicht:	211 kg
Verkaufsregion:	Deutsch



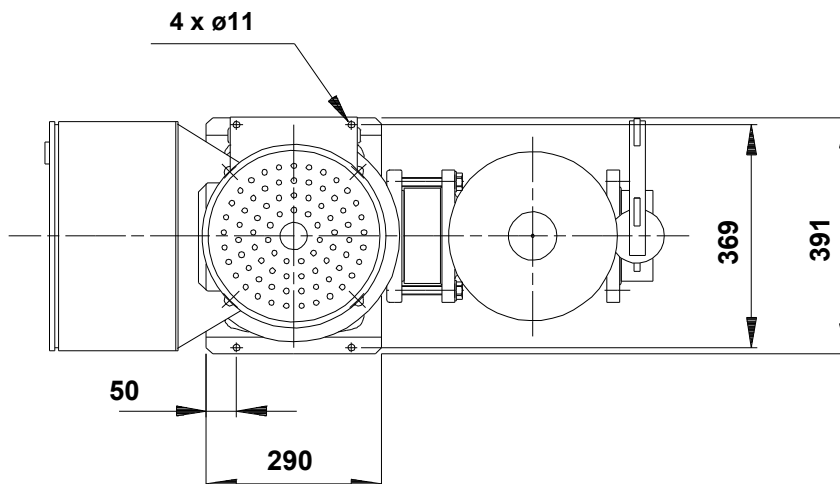
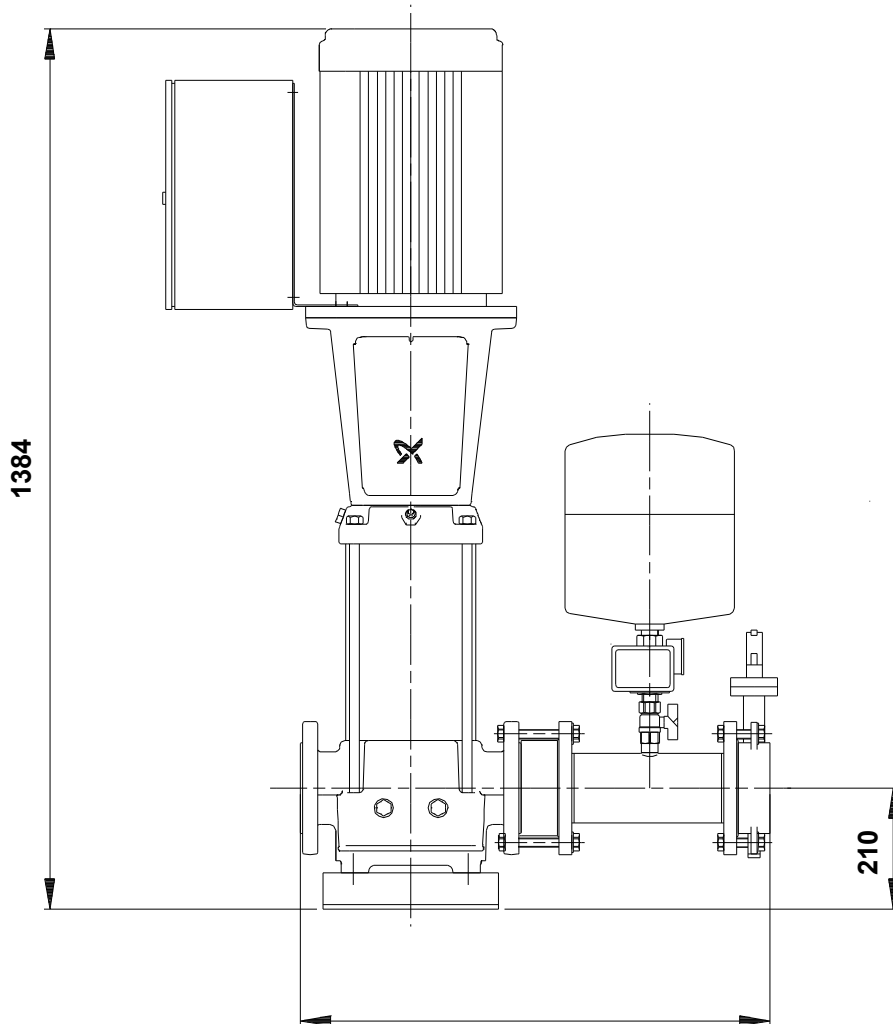
Fördermedium = Wasser  
Dichte = 998.2 kg/m³



## auf Anfr. Hydromono 1 CR64-3-1 400V 50 Hz



## auf Anfr. Hydromono 1 CR64-3-1 400V 50 Hz



Achtung! Soweit nicht anders angegeben, handelt es sich um Millimeterangaben (mm). Die vereinfachte Maßzeichnung zeigt nicht alle

