

Vorgabedaten

PROJEKT:	UNIT TAG:	MENGE:
ANSPRECHPARTNER: _____	SERVICELEISTUNG:	DATUM: _____
INGENIEUR/TECHNIKER:	VORGEGEBEN VON:	DATUM:
AUFTRAGNEHMER:	BESTELLNUMMER:	DATUM:

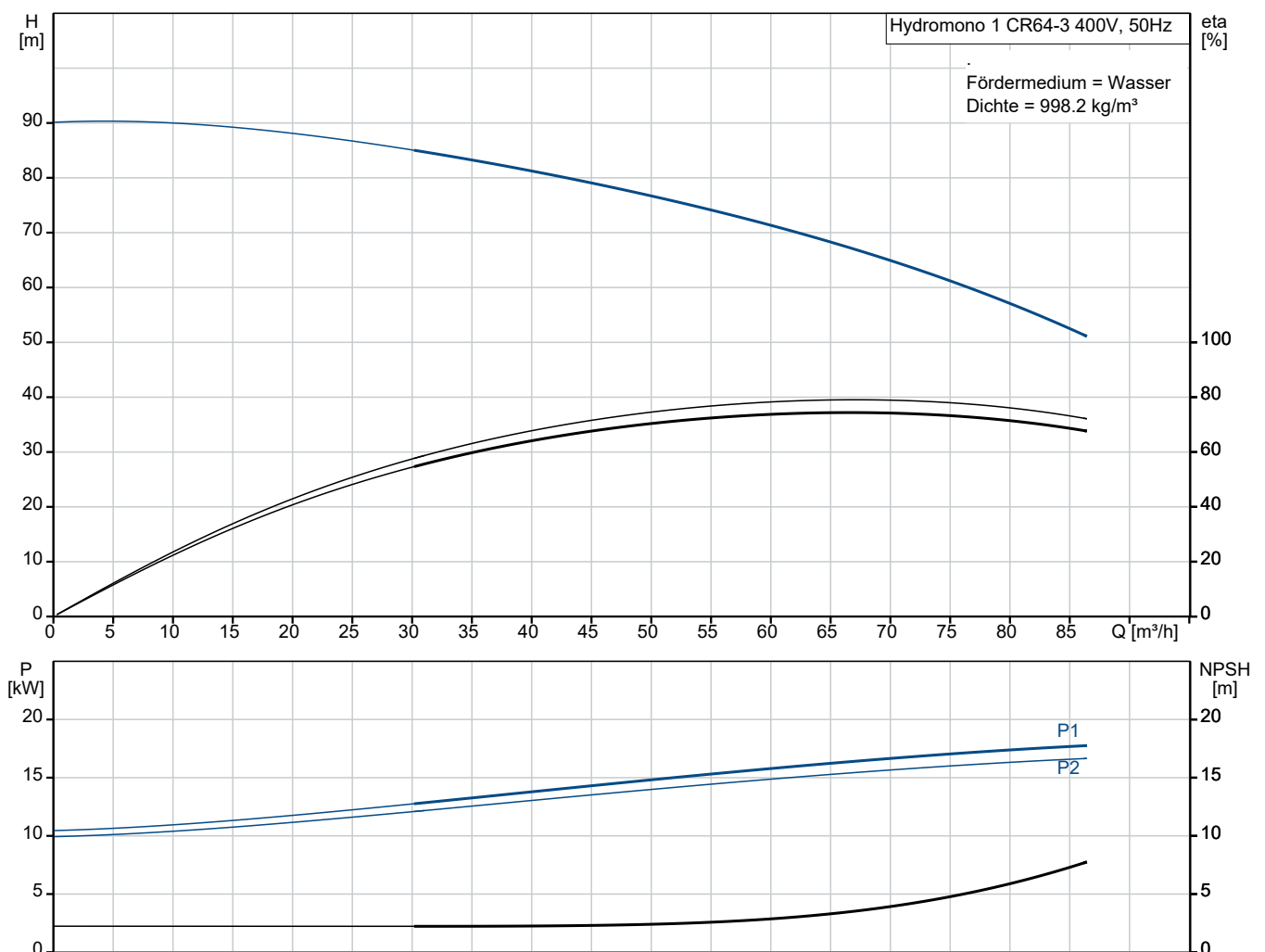


Hydromono 1 CR64-3 400V

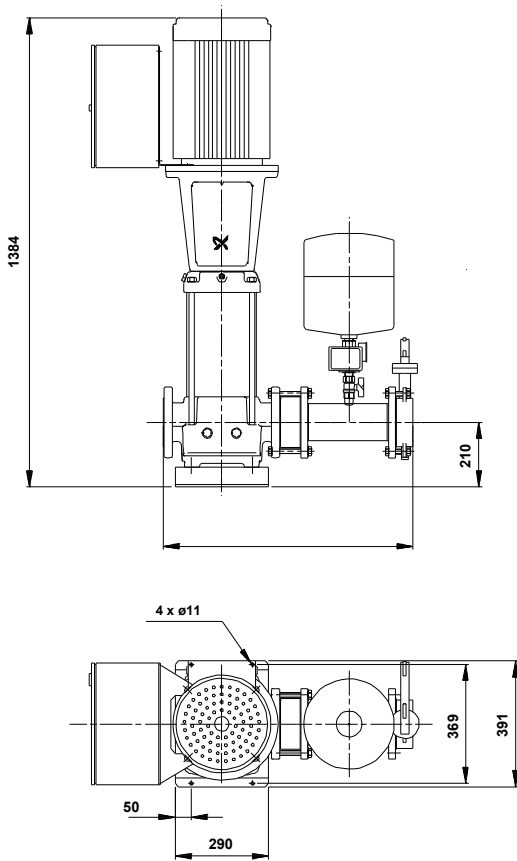
Wasserversorgungsanlagen

Hinweis! Abbildung kann vom Produkt abweichen.

Servicebedingungen	Pumpendaten	Motordaten
	Max. Betriebsdruck: 16 bar	Bemessungsspannung: 400 V
	Medientemperaturbereich: 5 .. 70 °C	Netzfrequenz: 50 Hz
	Produktnummer:	auf Anfr.



Vorgabedaten



Werkstoffe:

Fittinge / Anschlußstücke: Messing

Anz. Beschreibung**1 Automatische Einzelpumpen-Druckerhöhungsanlage**

Hinweis! Abbildung kann vom Produkt abweichen.

Produktnr.: auf Anfr.

Typ: Hydromono 1 CR64-3 400V

anschlussfertige, druckabhängig arbeitende Wasserversorgungsanlage, bestehend aus:

- einer vertikalen, mehrstufigen, normalsaugenden Hochdruck-Kreiselpumpe der Baureihe CR
- Membrandruckbehälter aus Stahl, außen und innen kunststoffbeschichtet nach KTW A,

Wasseranschluß 3/4", korrosionsgeschützt, inkl. Entleerungs- und Absperrmöglichkeit in Messing,

- Druckschalter
- elektrischer Steuerung mit hydraulischer (ab 5,5 kW mit zusätzl. elektronischer) druckstoßdämpfender Ausschaltverzögerung
- Motorschutzschalter
- Edelstahlgrundrahmen (CR/CRN 90 ohne Grundrahmen)

- Manometer
- Rückflußverhinderer (auf der Druckseite) aus POM (DVGW Zulassung)

- Edelstahlrohr mit Absperrarmatur

Pumpenteil bestehend aus Pumpenfuß-/kopfstück in Grauguss (EN-GJL-200, ab CR32 in EN-GJS-500-7), Edelstahlhydraulik (1.4301) mit schwimmend gelagerten Teflon-Spaltringen.

Von außen wechselbare servicefreundliche hochverschleißfeste Patronengleitringdichtung (Werkstoffpaarung SiC/SiC), ab 11kW Motorbemessungsleistung mit Ausbausekupplung.

Oberflächengekühlter 2-poliger Grundfos Elektromotor der Hochwirkungsgradklasse EFF1 mit Leistungen und Hauptabmessungen nach DIN/IEC. Ab 3 kW aufwärts mit eingebautem Thermistor (PTC) entsprechend DIN 44082.

Schaltkasten einschließlich aller Steuerorgane:

- H-O-A-Schalter
- zusätzlich Hauptschalter $\geq 5,5$ kW

Pumpenleistung

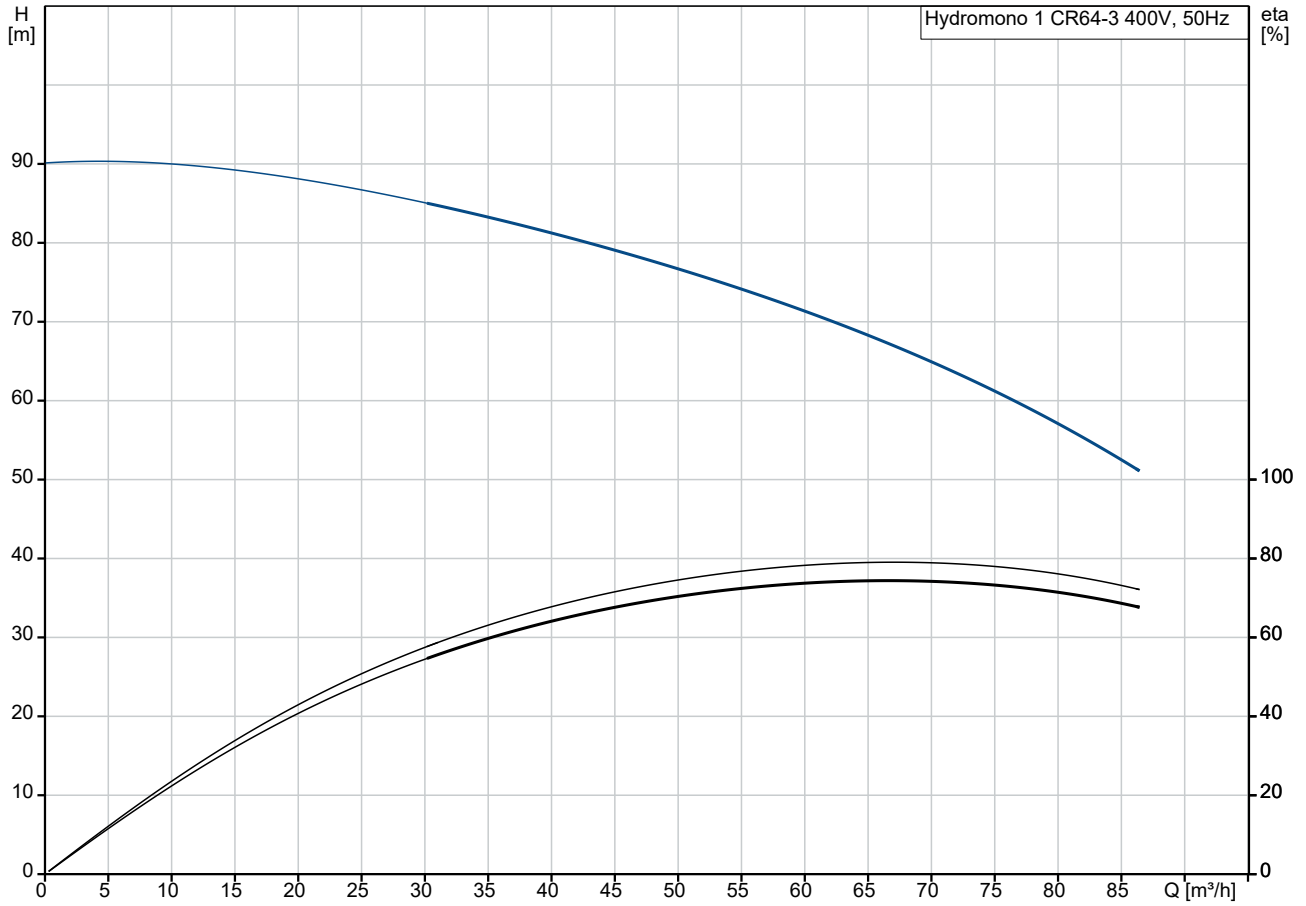
- Motorschutz
- Einschaltart der Pumpe:

bis 4,0 kW direkt

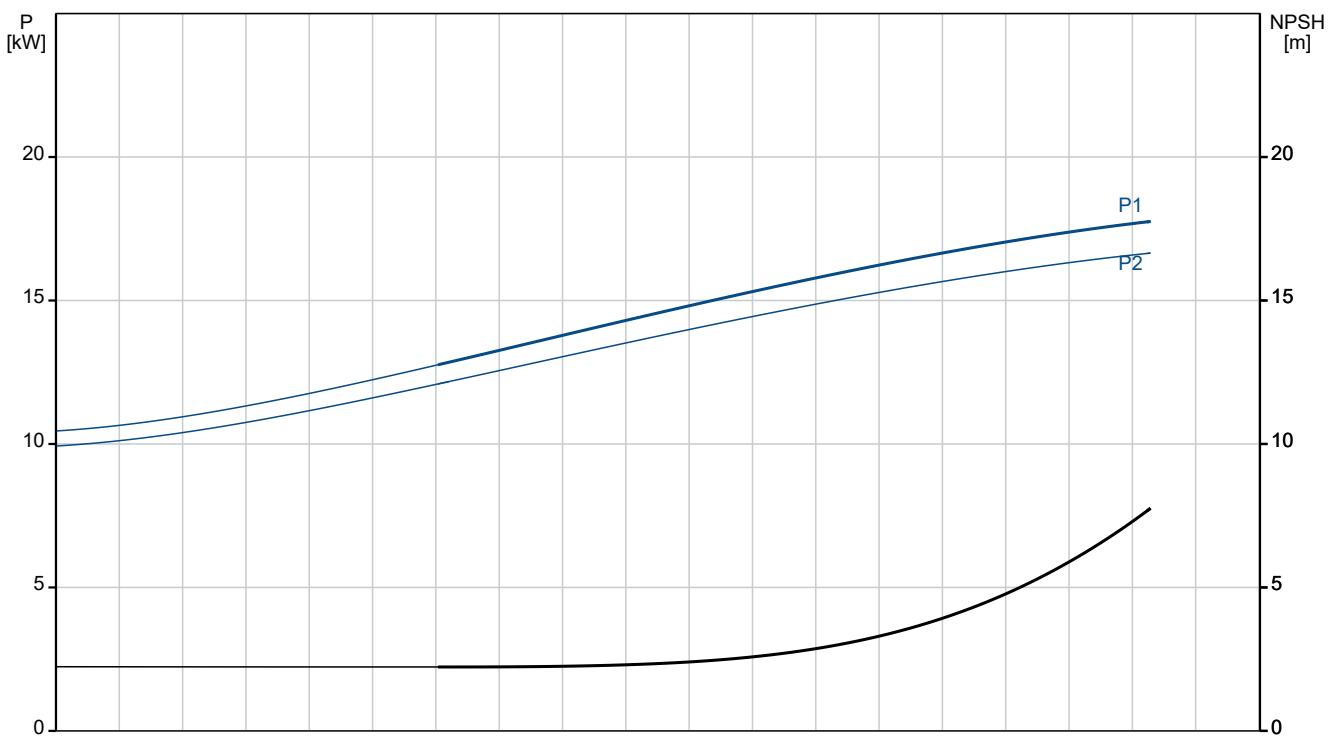
$\geq 5,5$ kW Stern/Dreieck

Anz.	Beschreibung
1	<ul style="list-style-type: none"> - Kontakteingang für Trockenlaufschutz auf Klemmleiste - Druckschalter auf Druckseite - Pumpennachlaufzeit ab $\geq 5,5$ kW, einstellbar (15 – 300 sec.) - Betriebsmeldung, als potentialfreier (Schließer-) Kontakt auf Klemmleiste - Sammelalarm, als potentialfreier (Öffner-) Kontakt auf Klemmleiste <p>Anlage ohne Trockenlaufschutz, Verwendung wird empfohlen (siehe Zusatzausstattungen/Zubehör)</p> <p>Technische Angaben:</p> <p>Fördermedium: Medientemperaturbereich: 5 .. 70 °C Max. Medientemp. nach DIN 1988: 25 °C</p> <p>Technische Daten: Flowrange: 45 .. 80 m³/h</p> <p>Werkstoffe: Fittings / Anschlußstücke: Messing</p> <p>Installation: Max. Betriebsdruck: 16 bar Maximal zulässiger Zulaufdruck: 6 bar Anschluss Saugstutzen: DN100, PN16 Anschluss Druckstutzen: DN100, PN16</p> <p>Elektrische Daten: Leistung (P1) für eine Pumpe: 18.5 kW Netzfrequenz: 50 Hz Bemessungsspannung: 3 x 400 V Rated_current_of_one_pump: 33.3 A Einschaltart: SD</p> <p>Behälter: Volumen des Druckbehälters: 12 l Maximaler Behälterdruck: 16 bar</p> <p>Sonstiges: Nettogewicht: 220 kg</p>

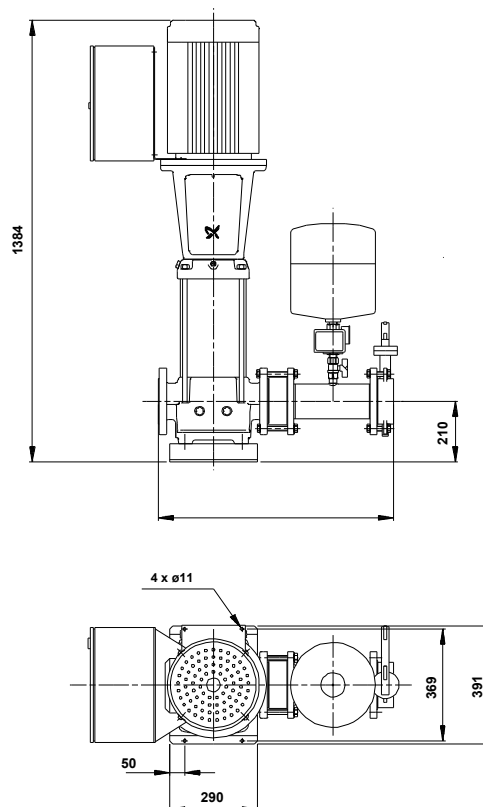
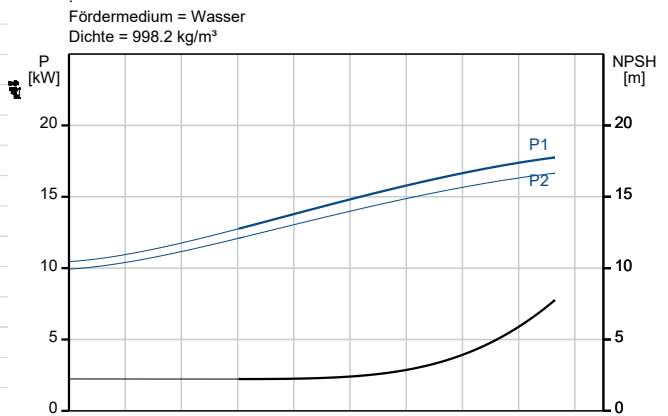
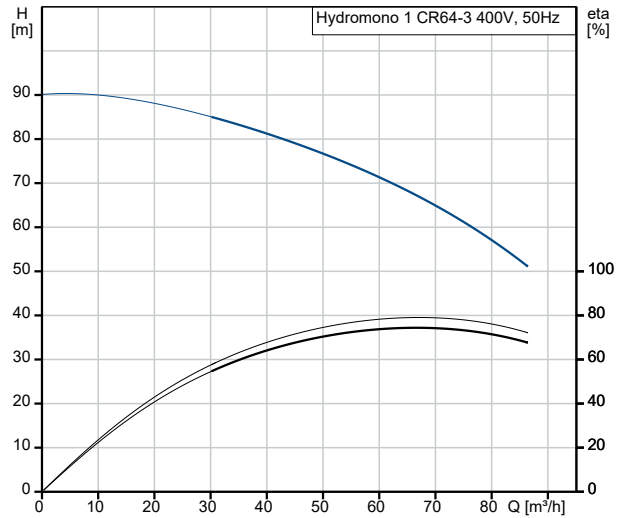
auf Anfr. Hydromono 1 CR64-3 400V 50 Hz



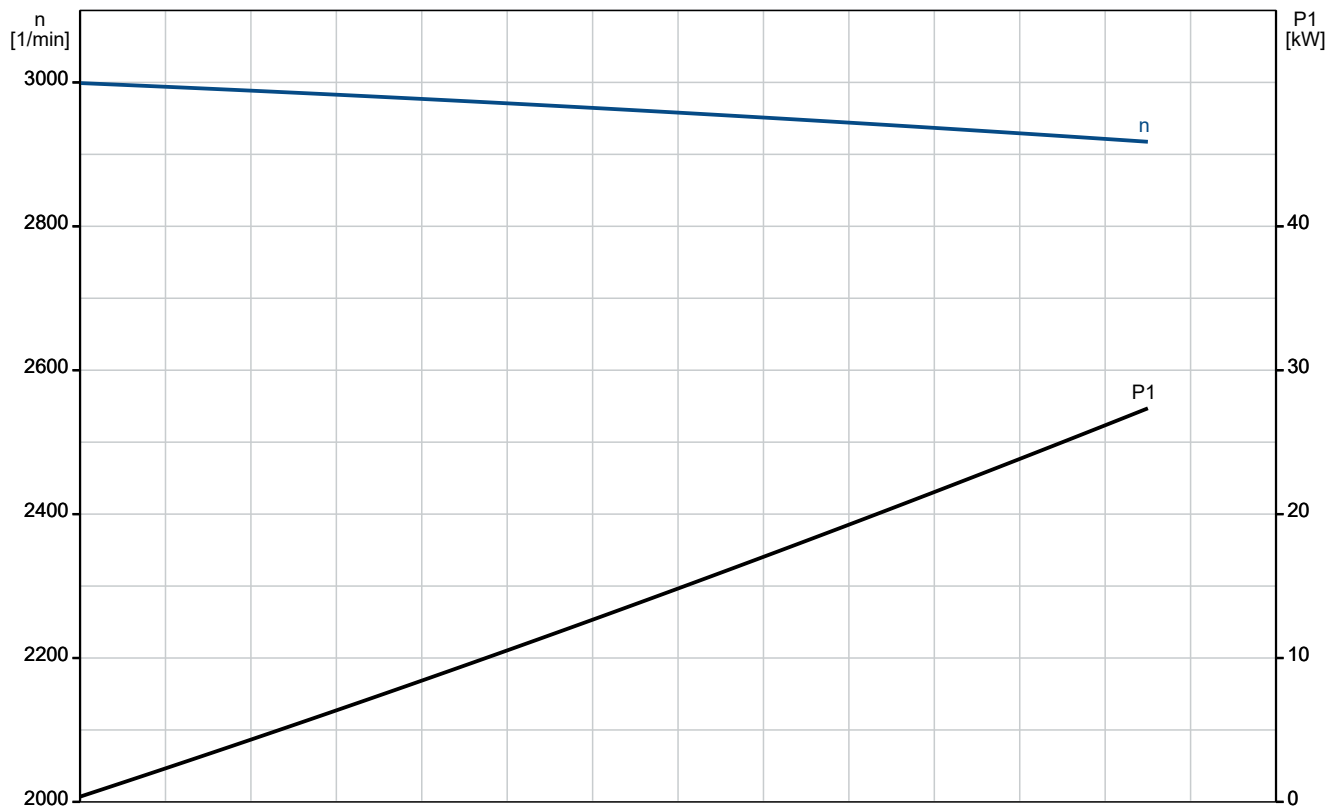
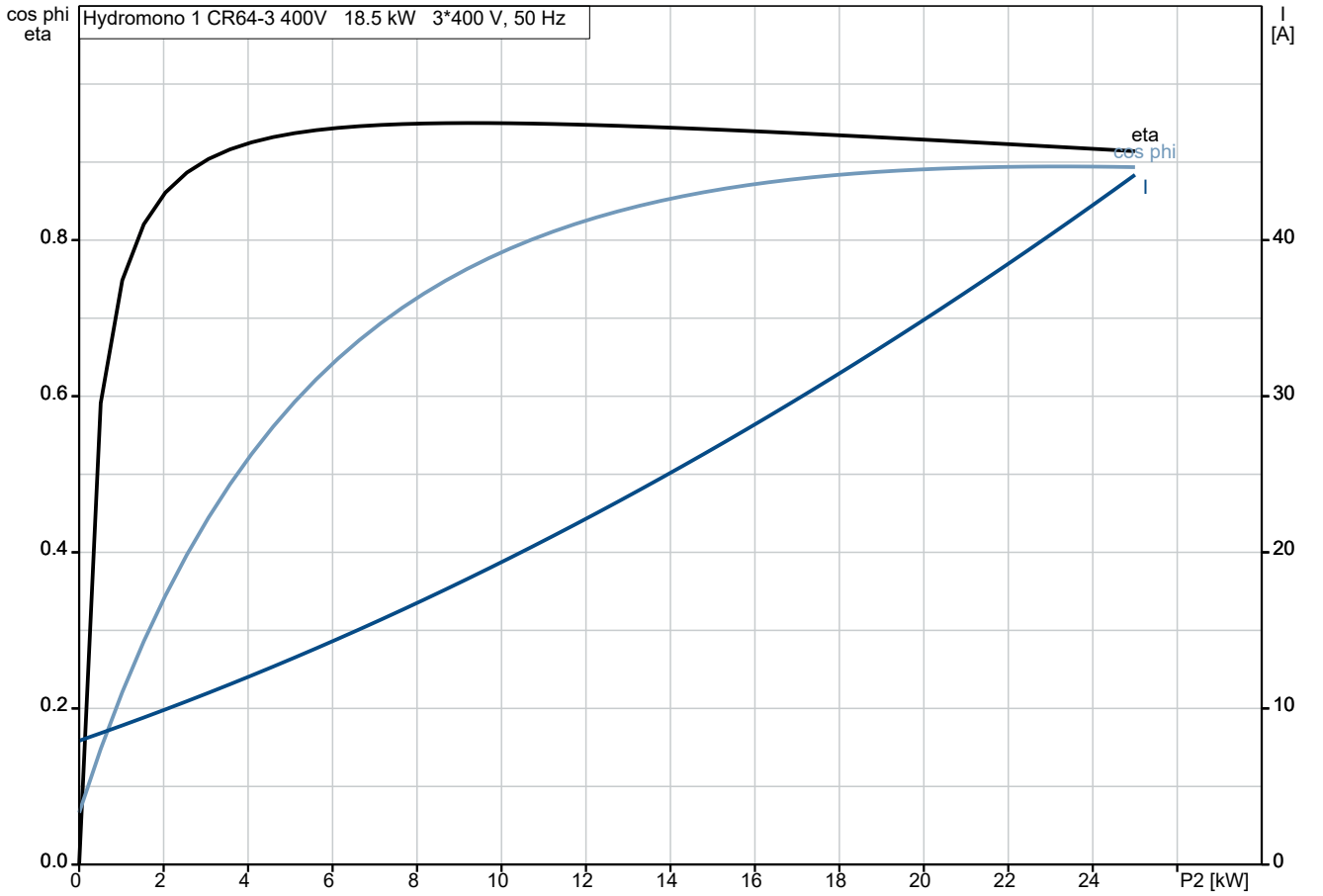
Fördermedium = Wasser
 Dichte = 998.2 kg/m³



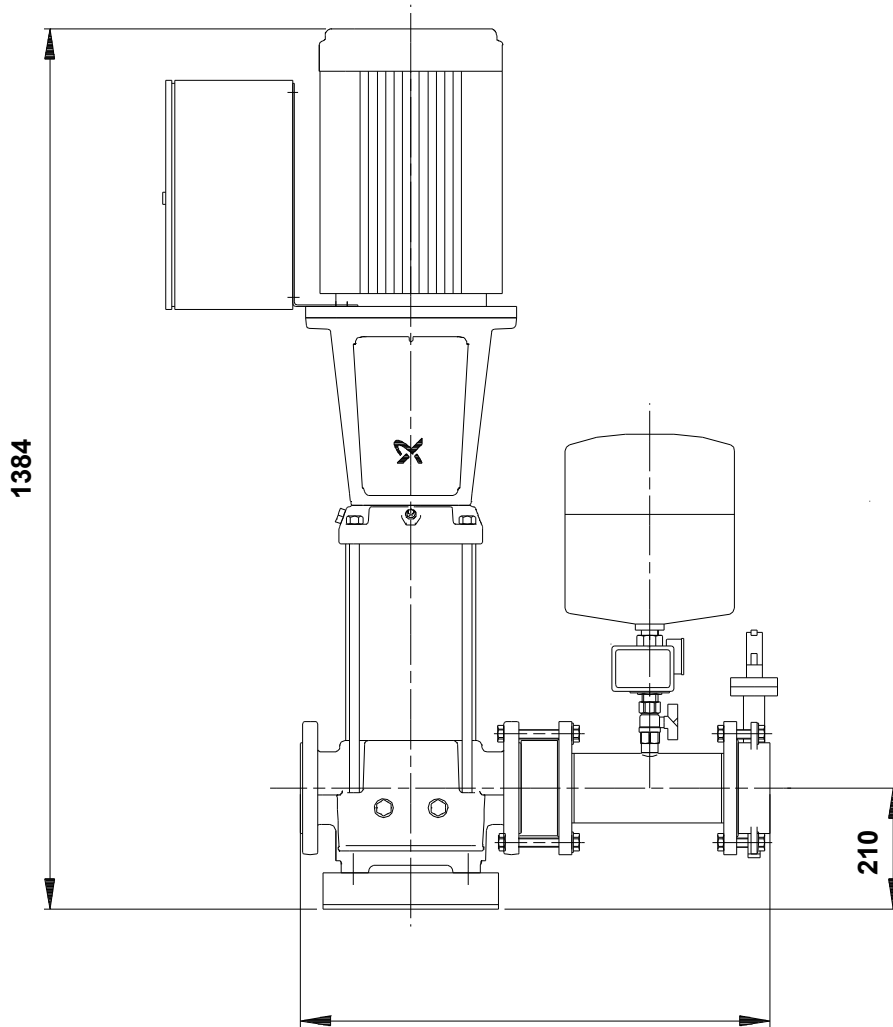
Beschreibung	Daten
Allgemeine Informationen:	
Produktbezeichnung:	Hydromono 1 CR64-3 400V
Produktnummer:	auf Anfr.
EAN-Nummer:	auf Anfr.
Technische Daten:	
Volumenstrombereich:	45 - 80 m ³ /h
Förderstrombereich:	45 .. 80 m ³ /h
Min. Volumenstrom:	45 m ³ /h
Maximaler Förderstrom:	80 m ³ /h
Förderhöhe Bandbreite:	76-55 m
Förderhöhenbereich:	55 .. 76 m
Minimale Förderhöhe:	55 m
Maximale Förderhöhe:	76 m
Produktnummer Pumpe:	96123533
Werkstoffe:	
Fittinge / Anschlußstücke:	Messing
Installation:	
Max. Betriebsdruck:	16 bar
Maximal zulässiger Zulaufdruck:	6 bar
Vordruck:	5.5 bar
Einschaltdruck:	5.5 bar
Ausschaltdruck:	8 bar
Anschluss Saugstutzen:	DN100, PN16
Anschluss Druckstutzen:	DN100, PN16
Fördermedium:	
Medientemperaturbereich:	5 .. 70 °C
Max. Medientemp. nach DIN 1988:	25 °C
Elektrische Daten:	
Leistung (P1) für eine Pumpe:	18.5 kW
Netzfrequenz:	50 Hz
Bemessungsspannung:	3 x 400 V
I Pumpe:	33.3 A
Einschaltart:	SD
Behälter:	
Volumen des Druckbehälters:	12 l
Maximaler Behälterdruck:	16 bar
Sonstiges:	
Nettogewicht:	220 kg
Verkaufsregion:	Deutsch



auf Anfr. Hydromono 1 CR64-3 400V 50 Hz



auf Anfr. Hydromono 1 CR64-3 400V 50 Hz



Achtung! Soweit nicht anders angegeben, handelt es sich um Millimeterangaben (mm). Die vereinfachte Maßzeichnung zeigt nicht alle

