

Vorgabedaten

PROJEKT:	UNIT TAG:	MENGE:
ANSPRECHPARTNER: _____	SERVICELEISTUNG:	DATUM: _____
INGENIEUR/TECHNIKER:	VORGEGEBEN VON:	DATUM:
AUFTRAGNEHMER:	BESTELLNUMMER:	DATUM:

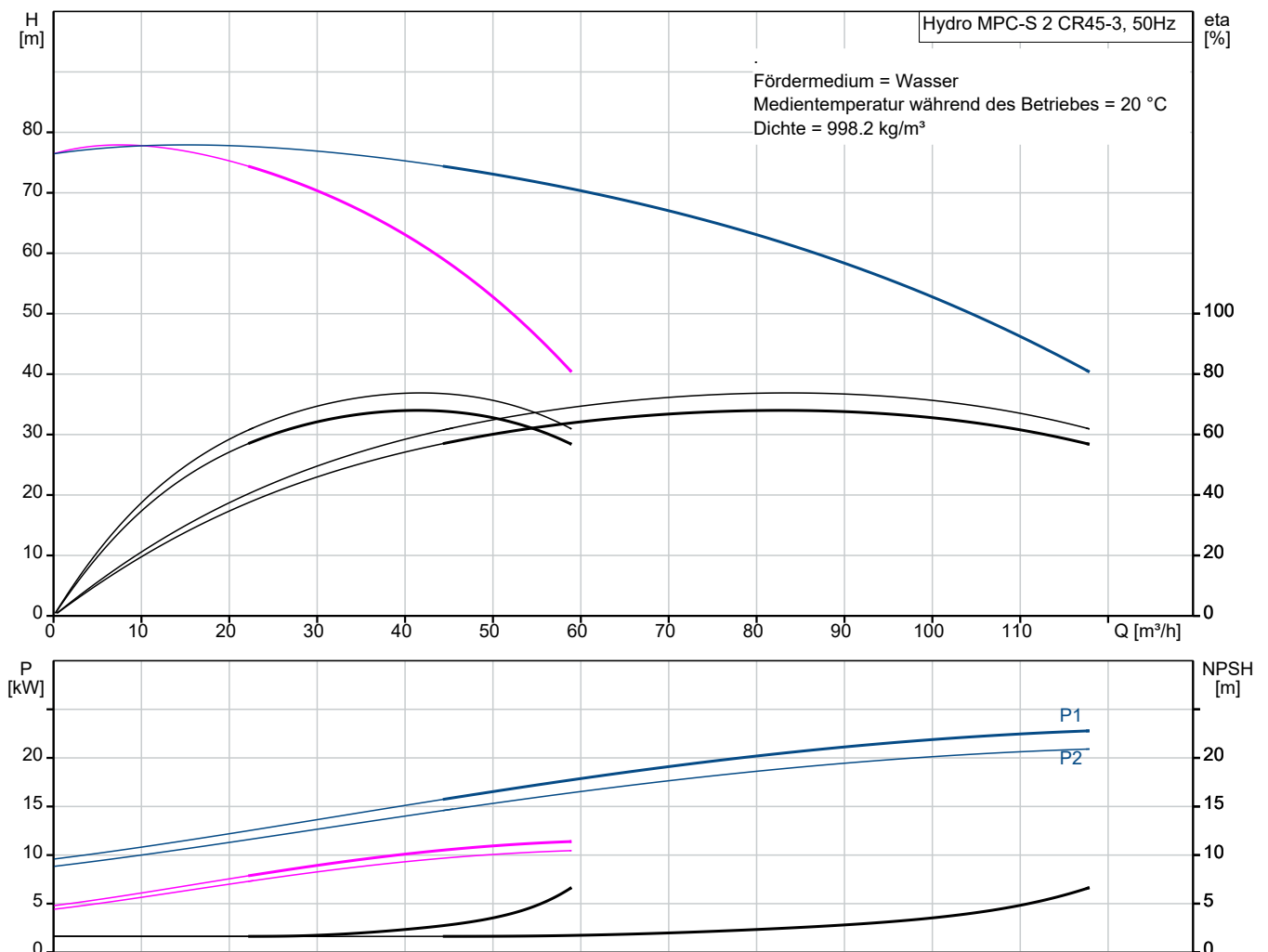
Hydro MPC-S 2 CR45-3

Druckerhöhungsanlagen mit EIN/AUS-Steuerung

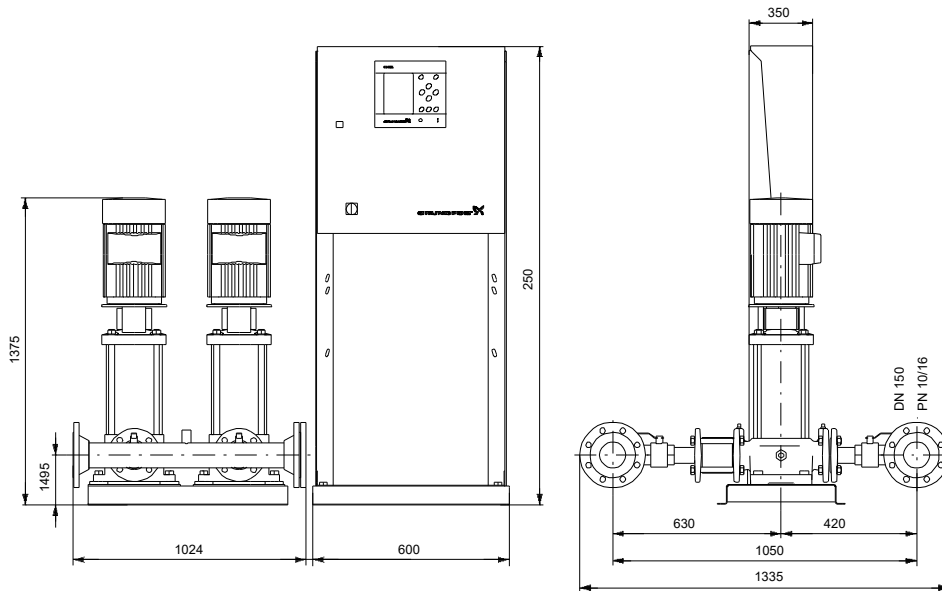


Hinweis! Abbildung kann vom Produkt abweichen.

Servicebedingungen		Pumpendaten		Motordaten	
Fördermedium:	Wasser	Max. Betriebsdruck:	16 bar	Netzfrequenz:	50 Hz
Temperatur:	20 °C	Medientemperaturbereich:	5 .. 70 °C	Schutzart:	IP54
Relative Dichte:	1.000	Produktnummer:	auf Anfr.		



Vorgabedaten



Werkstoffe:

Anz. Beschreibung

1 Druckerhöhungsanlage



Hinweis! Abbildung kann vom Produkt abweichen.

Produktnr.: auf Anfr.

Typ: Hydro MPC-S 2 CR45-3

Anschlussfertige Druckerhöhungsanlage nach DIN 1988 /T5 mit normalsaugenden vertikalen Kreiselpumpen der Baureihe CRI/CR. Druckabhängige kaskadenförmige Zu-/Abschaltung jeder einzelnen Pumpe mittels Drucktransmitter.

Hochflexible Steuer- u. Regeleinheit zur netzschonenden Konstantdruckregelung, mit großem hintergrundbeleuchtetem Grafikdisplay (320x240 Pixel) und intuitiv bedienbarer Soft-Touch Folientastatur (IP54), grafische Darstellung der Druckerhöhungsanlage für anlagennahe Parametrierung und Überwachung. Integrierte Ethernet-Schnittstelle zur 1 zu 1 Abbildung der Bedienoberfläche in einem Internetbrowser zur Fernüberwachung-/einstellung über das Ether-/Internet.

Steuerungseinheit, Hauptschalter, Motorschutz und Sicherungen in einem Stahlschaltschrank (IP54) auf Edelstahlhaltern montiert.

Servicefreundliche, hochverschleißfeste Patronengleitringdichtung (ab 11 kW Motorbemessungsleistung mit Ausbaupkupplung) mit Werkstoffpaarung SiC/SiC, EPDM. Pumpen auf gemeinsamer korrosionssicherer Edelstahlgrundplatte (1.4301) schwingungsgedämpft montiert, verrohrt, verdrahtet, geprüft und voreingestellt.

Edelstahlrohrverteiler (1.4571) im Aushalsverfahren orbital verschweißt, mit:

- DVGW/KTW geprüfte Absperrereinrichtung auf Saug- und Druckseite
- DVGW/KTW geprüfter Rückflussverhinderer (bis DN65 POM; >DN65 Edelstahl) auf der Druckseite
- vollverschweißter Drucksensor mit 4facher Überlastfestigkeit zur sicheren Nullpunktrückstellung
- gedämpftes Manometer
- Optional redundanter Drucksensor
- Kugelhahn zum Anschluss eines Membrandruckbehälters
- max. Anlagendruck 16bar (abhängig vom Membrandruckgefäß).

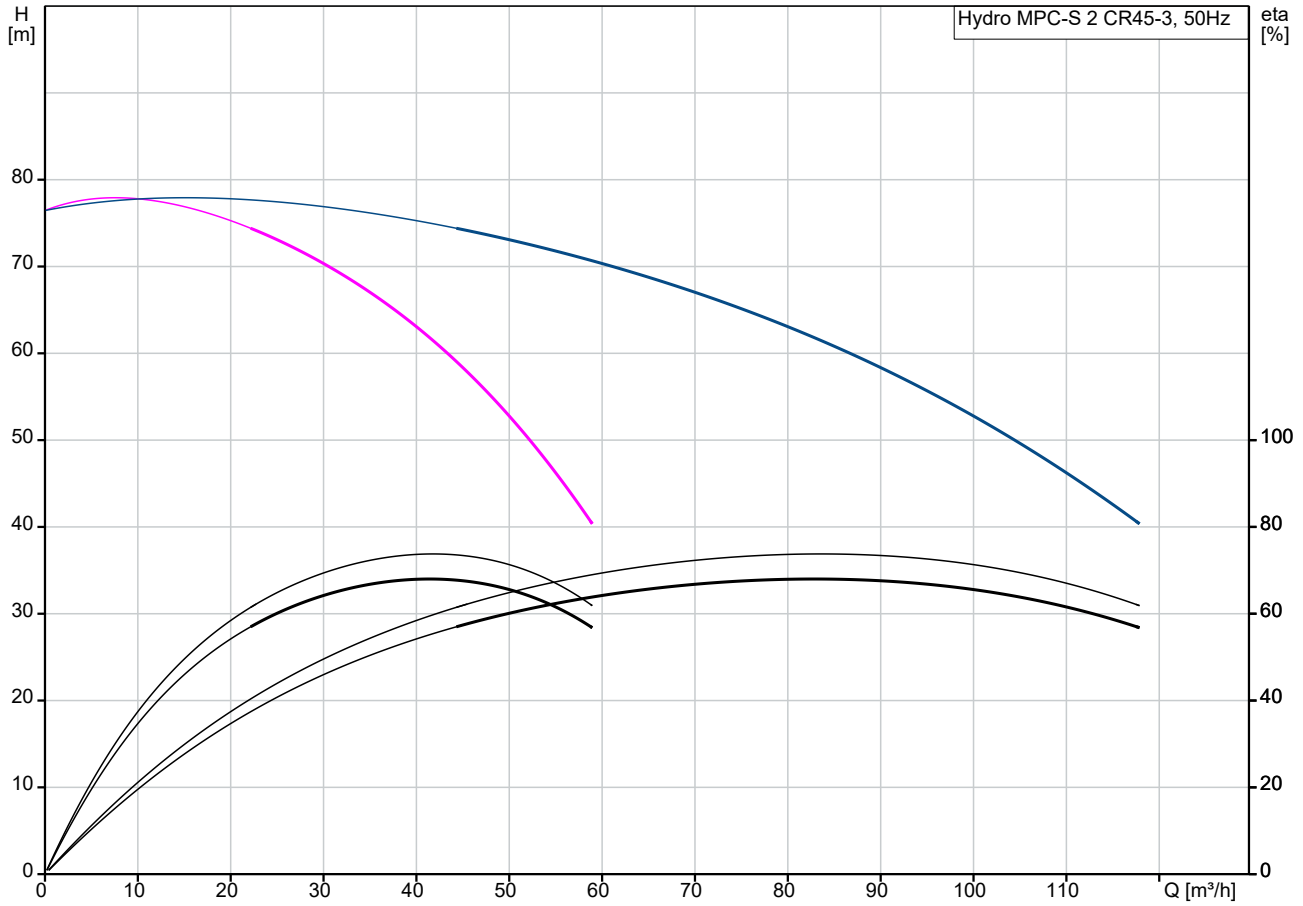
Oberflächengekühlter geräuscharmer Grundfos Elektromotor der Hochwirkungsgradklasse EFF1 (1,1kW-22kW).

Die wichtigsten Funktionen sind:

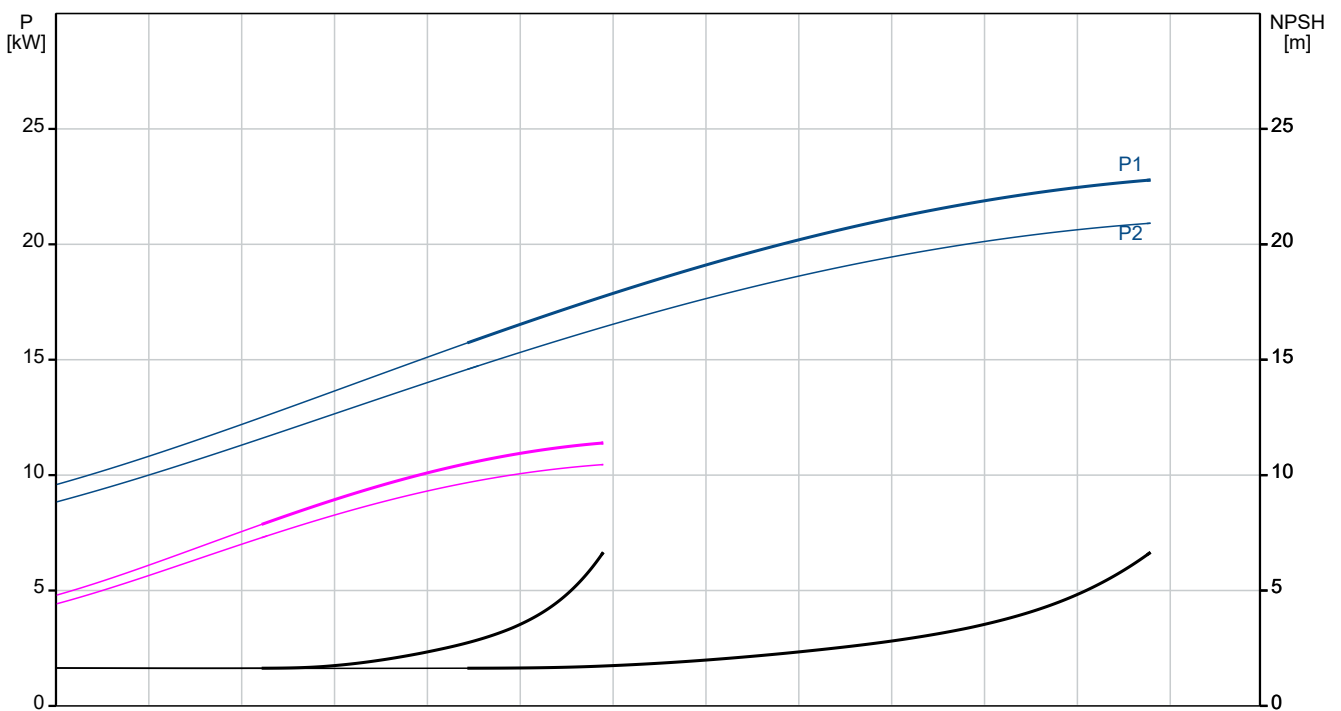
- Einhaltung eines frei gewählten Solldruckes.
- wirkungsgradoptimierte bedarfsabhängige Zu-/Abschaltung aller für den Betriebspunkt erforderlichen Pumpen
- ständige Optimierung des Gesamtwirkungsgrades der Anlage durch optimierte Pumpenmanagementsoftware
- Bedienoberfläche unterteilt in 4 bedienerfreundliche Menüs: Status, Betrieb, Alarm und Einstellungen
- Eingabe von 7 alternativen Sollwerten (Aktivierung Sollwert 3-7 mit IO351B Modul)
- Möglichkeit der Sollwertverschiebung durch externe Regelgrößen (0-10V, 0/4-20mA)
- Umschaltung zwischen Betriebsart "geregelt" (geschlossener Regelkreis) und "ungeregelt"(offener Regelkreis).
- Stopp-Funktion mit automatischer Abschaltung der letzten Pumpe bei Qmin Abnahme
- Eingabe für max. Anzahl Start/Stop pro Pumpe
- Einstellung der minimalen Umschaltzeit und Eingabe der Pumpenpriorität
- FIFO (First In/First Out) Pumpentausch für gleichmäßige Auslastung aller Pumpen
- parametrierbare Testlauffunktion
-

Anz.	Beschreibung
1	<p>Anzeige des Vordrucks in der Steuerung bei Installation eines Drucksensors zur Wassermangelüberwachung</p> <ul style="list-style-type: none">- Eingabe der Anzahl von Reservepumpen- manueller "Hand" Eingriff auf jede einzelne Pumpe oder Anlage (Start;Stopp;Min.;Max.)- Überwachung min./max. Anlagendruck (z.B. für die Erkennung eines Rohrleitungsbruches)- Überwachung des Messbereichs des Sensorsignals- Anzeige der Betriebsstunden und Energieverbrauch- Anzeige von aktuellen und gespeicherten Alarmmeldungen (max. 24)- 2stufiger Passwortschutz (Anzeige; Eingabe) der Steuerung zum Schutz gegen Fremdeingriff- integrierte Ethernetschnittstelle zur 1 zu 1 Abbildung der Bedienoberfläche in einem Internetbrowser zur Fernüberwachung und Parametrierung der Anlage- RS 485 Schnittstelle für Kommunikation mit externen BUS-Systemen (optional)- Selbstschutz der Pumpenmotoren gegen Überlast- Störumschaltung bei Motorstörung (DIN 1988) <p>Ein-Ausgänge:</p> <p>3 potentialfreie Digitaleingänge, davon 2 frei parametrierbar, z.B. für:</p> <ul style="list-style-type: none">- Fern Ein/Aus der Anlage- Wassermangelüberwachung (z.B. für Druckschalter oder Schwimmerschalter)- Aktivierung des 2. alternativen Sollwerts <p>3 frei parametrierbare analoge Eingänge, z.B. für:</p> <ul style="list-style-type: none">- Anschluss eines Drucksensors zur Istwerterfassung- Wassermangelüberwachung (z.B. mit analogem Drucktransmitter)- externe Sollwertverschiebung (0-10V, 0/4-20mA)- Anschluss eines redundanten Drucksensors <p>2 parametrierbare potentialfreie Digitalausgänge (Wechsler), z.B. für:</p> <ul style="list-style-type: none">- Sammelbetriebsmeldung (optional Einzelbetriebsmeldung)- Sammelstörmeldung (optional Einzelstörmeldung) <p>1 integrierte Ethernetschnittstelle zur 1 zu 1 Abbildung der Bedienoberfläche in einem Internetbrowser zur Fernüberwachung und Parametrierung der Anlage.</p> <p>Grundfos Hydro MPC-S Anlagen müssen mit einem Membrandruckbehälter ausgestattet werden (siehe Grundfos Optionszubehör).</p> <p>Fördermedium: Wasser zul. Mediumtemp.: 5 °C .. 70 °C Max. Betriebsdruck: 16 bar Max. Förderstrom d. Anlage: 116 m³/h Förderstrom der Anlage ohne die Reservepumpe nach DIN 1988/T5: 58 m³/h Nennstrom der Anlage: 43 A Motorbemessungsleistung: 11 kW Membranbehälter, Komponenten zur Wassermangelüberwachung und alternative Bedieneinheiten können aus der Zubehörliste ausgewählt werden. Nettogewicht: 472 kg</p>

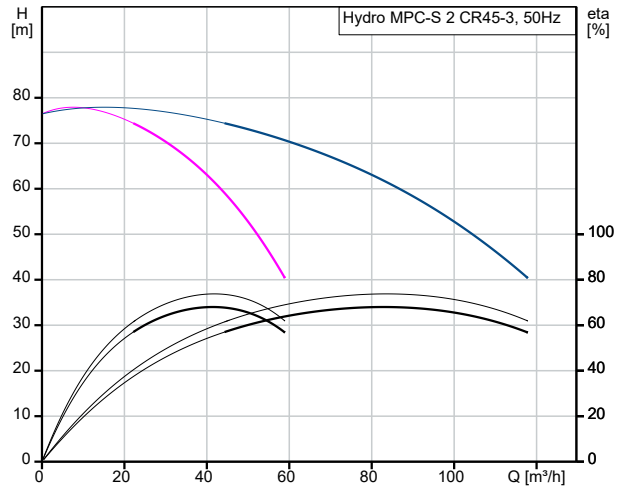
auf Anfr. Hydro MPC-S 2 CR45-3 50 Hz



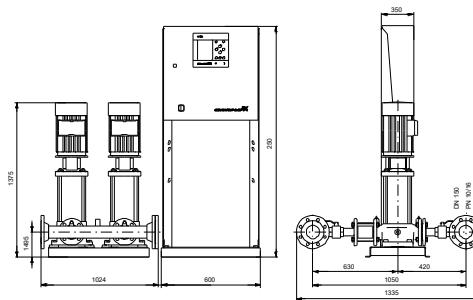
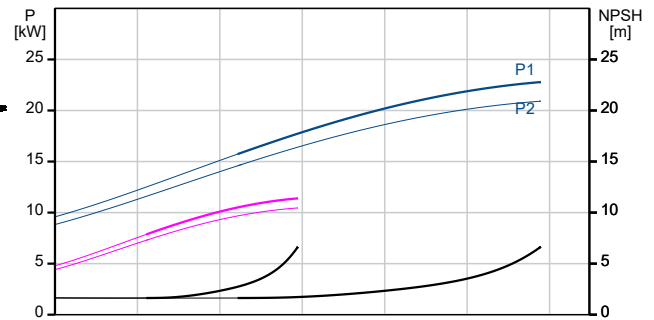
Fördermedium = Wasser
 Medientemperatur während des Betriebes = 20 °C
 Dichte = 998.2 kg/m³



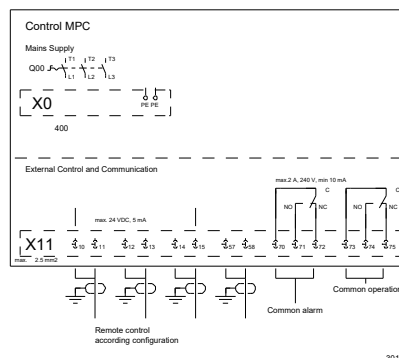
Beschreibung	Daten
Allgemeine Informationen:	
Produktbezeichnung:	Hydro MPC-S 2 CR45-3
Produktnummer:	auf Anfr.
EAN-Nummer:	auf Anfr.
Technische Daten:	
Maximaler Förderstrom:	116 m³/h
Max. Q Anlage (ohne Reservep.):	58 m³/h
Maximale Förderhöhe:	77.1 m
Bezeichnung der Hauptpumpe:	CR45-3
Produktnummer Hauptpumpe:	96122801
Anzahl der Pumpen:	2
Rückflußverhinderer:	Y
Installation:	
Max. Betriebsdruck:	16 bar
Maximal zulässiger Zulaufdruck:	8.3 bar
Anschluss Saugseite:	DN 150
Anschluss Druckseite:	DN 150
Nennndruck:	PN 10/16
Masseanschluss:	PE
Fördermedium:	
Fördermedium:	Wasser
Medientemperaturbereich:	5 .. 70 °C
Medientemperatur während des Betriebs:	20 °C
Dichte:	998.2 kg/m³
Elektrische Daten:	
Leistung (P2) je Pumpe:	11 kW
Netzfrequenz:	50 Hz
Bemessungsspannung:	3 x 400 V
Nennstrom der Anlage:	43 A
Schutzart (gemäß IEC 34-5):	IP54
Funkentstörung:	EMC Certificate - Hydro MPC 1 [2007]
Art der Steuerung:	
Steuerungsart:	S
Behälter:	
Membrandruckbehälter:	N
Sonstiges:	
Basisprodukt:	Y
Nettogewicht:	472 kg
Bruttogewicht:	632 kg
Softwareversion:	96307229
Konfigurationsdatei Hydro MPC:	96307205



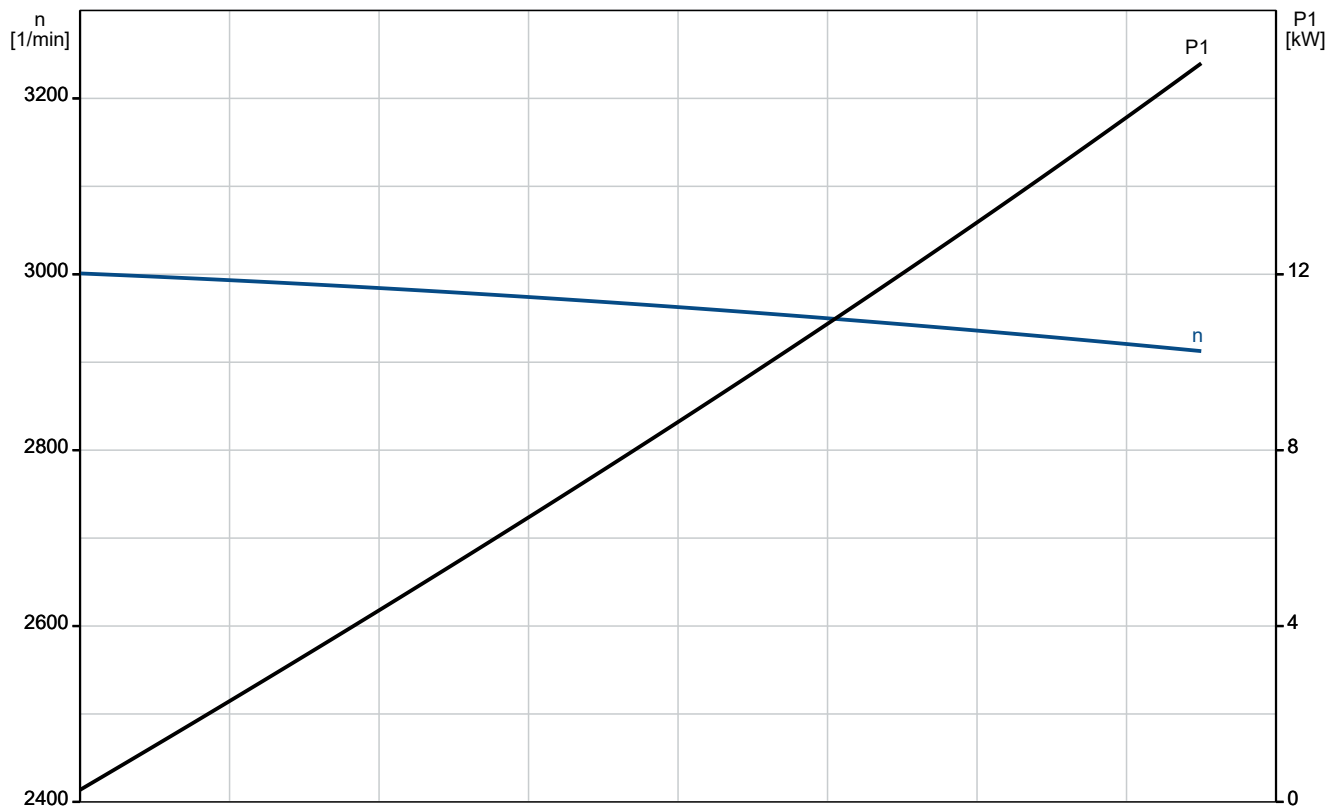
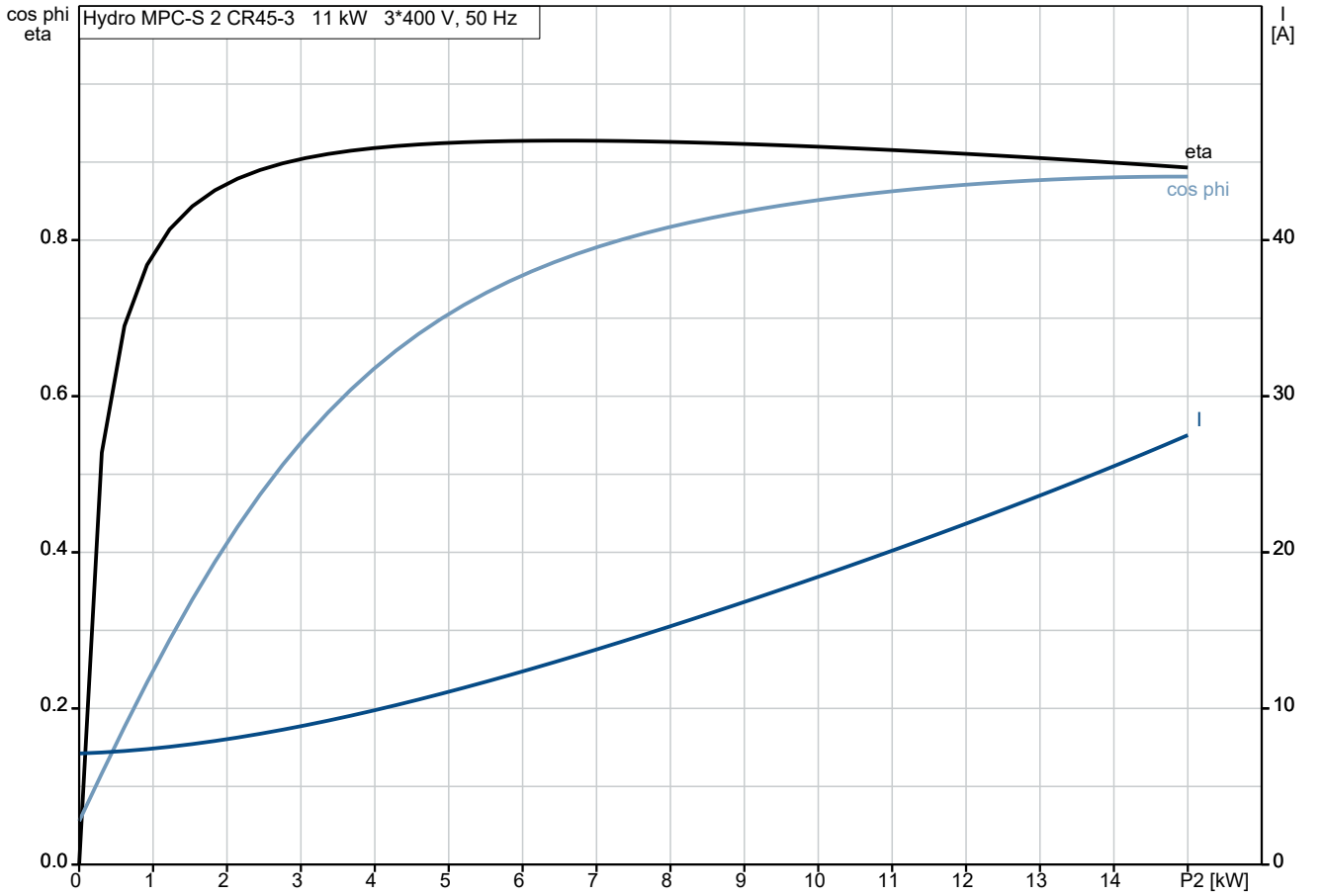
Fördermedium = Wasser
 Medientemperatur während des Betriebes = 20 °C
 Dichte = 998.2 kg/m³



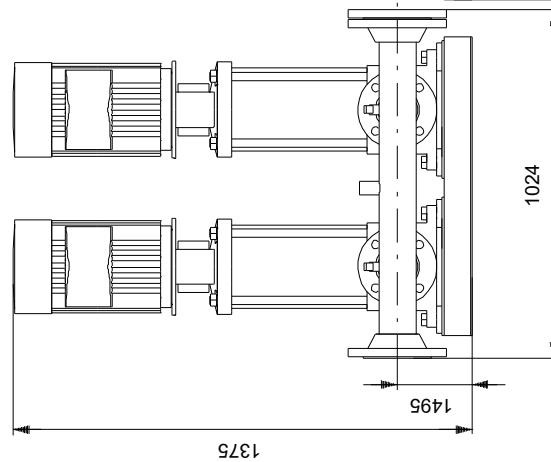
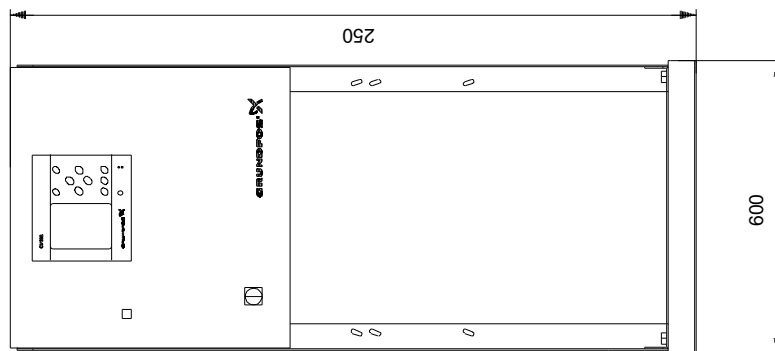
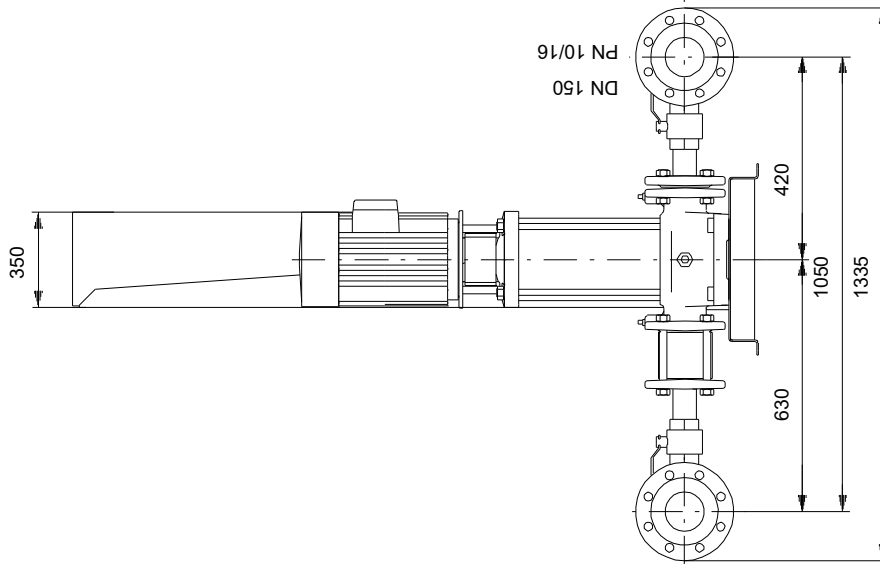
Field Wiring



auf Anfr. Hydro MPC-S 2 CR45-3 50 Hz



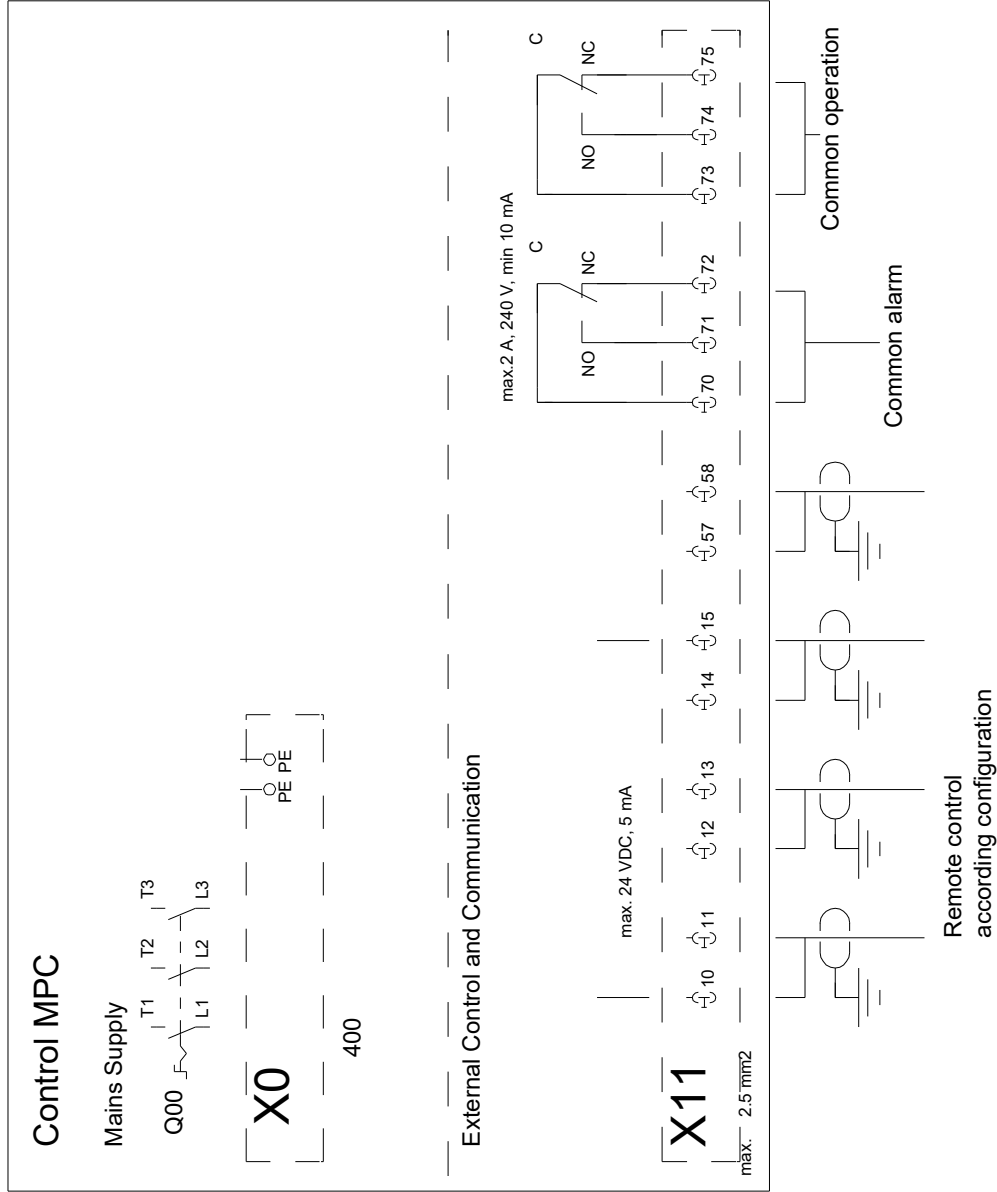
auf Anfr. Hydro MPC-S 2 CR45-3 50 Hz



Achtung! Soweit nicht anders angegeben, handelt es sich um Millimeterangaben (mm). Die vereinfachte Maßzeichnung zeigt nicht alle

auf Anfr. Hydro MPC-S 2 CR45-3 50 Hz

Field Wiring



3011

Hinweis: Alle Einheiten in [mm] soweit nicht anders bezeichnet.

