

Vorgabedaten

PROJEKT:	UNIT TAG:	MENGE:
ANSPRECHPARTNER: _____	SERVICELEISTUNG:	DATUM: _____
INGENIEUR/TECHNIKER:	VORGEGEBEN VON:	DATUM:
AUFTRAGNEHMER:	BESTELLNUMMER:	DATUM:

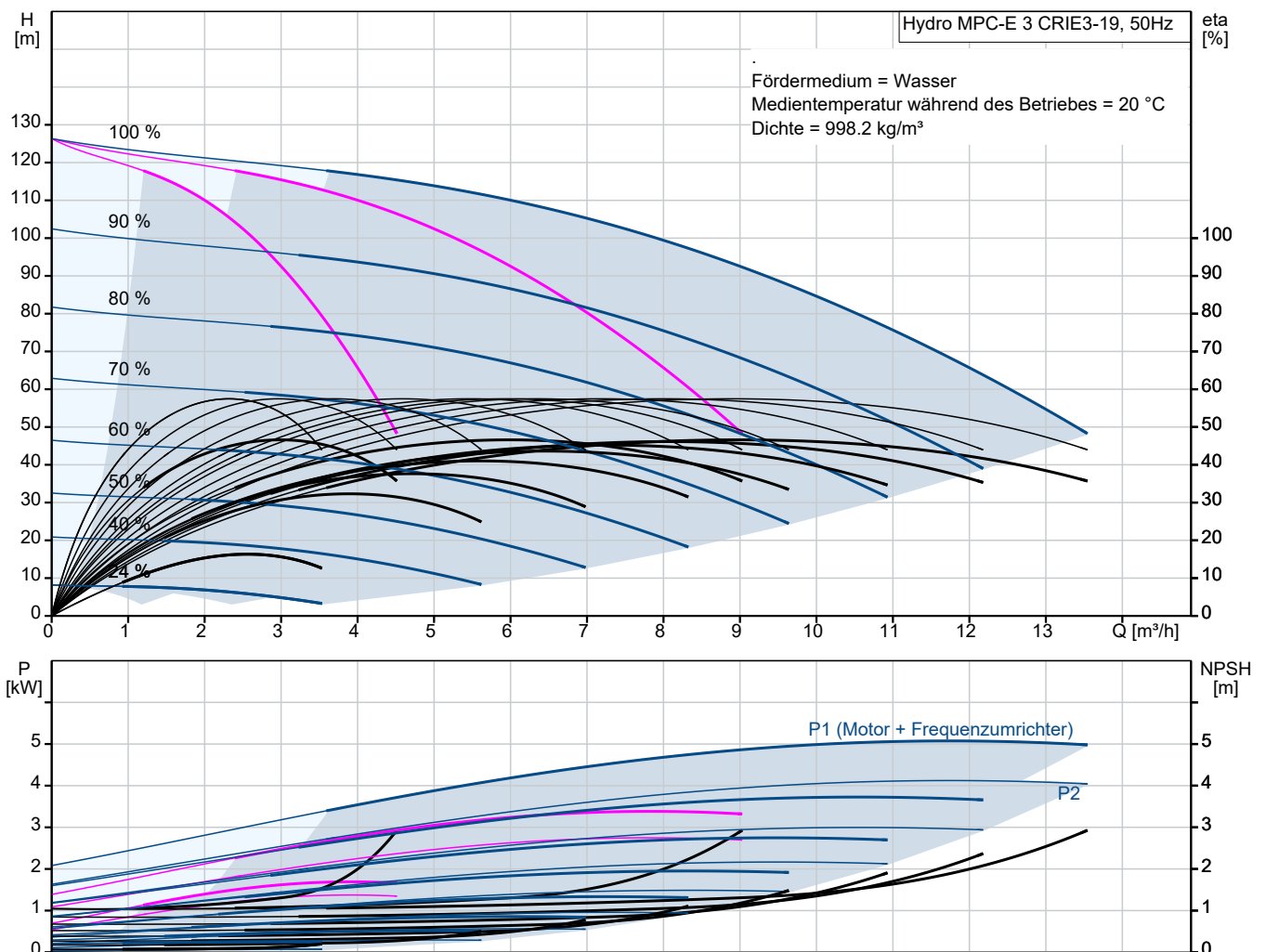
Hydro MPC-E 3 CRIE3-19

Druckerhöhungsanlagen mit drehzahlgeregelten Pumpen

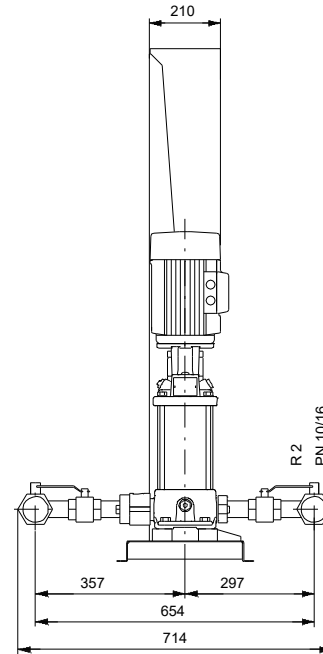
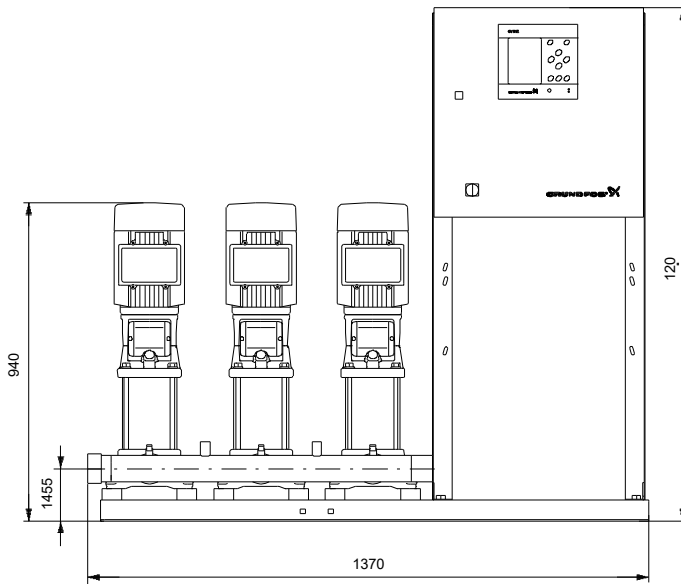


Hinweis! Abbildung kann vom Produkt abweichen.

Servicebedingungen		Pumpendaten		Motordaten	
Fördermedium:	Wasser	Max. Betriebsdruck:	16 bar	Netzfrequenz:	50 Hz
Temperatur:	20 °C	Medientemperaturbereich:	5 .. 60 °C	Schutzart:	IP54
Relative Dichte:	1.000	Produktnummer:	auf Anfr.		



Vorgabedaten



Werkstoffe:

Anz. Beschreibung**1 Kompakte Mehrpumpen Druckerhöhungsanlage nach DIN 1988-500**

Hinweis! Abbildung kann vom Produkt abweichen.

Produktnr.: auf Anfr.

Typ: Hydro MPC-E 3 CRIE3-19

Anschlussfertige Druckerhöhungsanlage nach DIN 1988-500, mit 2-6 normalsaugenden vertikalen Kreiselpumpen der Baureihe CR(I)E.

Pumpen sind ausgestattet mit servicefreundlicher hochverschleißfester Patronengleitringdichtung der Werkstoffpaarung SiC/SiC/EPDM und Ausbalkupplung (ab 11 kW).

Edelstahlrohrverteiler (1.4571) im Aushalsverfahren orbitalverschweißt, mit:

- DVGW / KTW geprüfter Absperrereinrichtung auf Saug- und Druckseite
- DVGW / KTW geprüfter Rückflussverhinderer aus POM auf der Druckseite
- Vollverschweißter Drucksensor mit 4-facher Überlastfestigkeit zur sicheren Nullpunktrückstellung
- Gedämpftes Manometer
- Absperrbare Durchflussarmatur aus Messing zum Anschluss eines Membrandruckbehälters (nur bei montierten Regelbehälter)
- Max. Anlagendruck 16 bar

Motoren bis einschl. 11kW: Oberflächengekühlter geräuscharmer Grundfos Permanentmagnetmotor mit Wirkungsgraden über den IE5/IES2 Grenzwerten (gem. IEC 60034-31).

Motoren > 11 kW: Oberflächengekühlter geräuscharmer Grundfos Asynchronmotor mit Wirkungsgraden gemäß IE3.

Beide Motorvarianten sind mit einem integrierten Frequenzumformer ausgestattet. Die Motoren sind selbstüberwachend, kurzschlussicher und benötigen keinen externen Motorschutz (IEC 34-11:TP211).

CU 352 Steuerungseinheit, Hauptschalter und Sicherungsautomaten sind in einem Schaltschrank (IP54) auf Edelstahlhaltern montiert.

Hochflexible Steuer- und Regeleinheit CU 352 mit:

- Farbdisplay zur Anzeige wichtiger Anlagenparameter, wie z.B. Soll-/Istdruck, Drehzahl der Pumpen, Hinweis bei Aktivierung von Zusatzfunktionen, Anlagen-/Pumpenzustand, Warnungen und Alarme, Sensorwerte (z. B. Vordruck, Enddruck, Füllstände) und kalkulierter Volumenstrom.
- Integrierter VNC Server zur 1:1 Fernbedienung/-überwachung der CU352 Steuerung mittels Internetbrowser über Ether-/Internet.
- Integrierter Datenlogger zur Aufzeichnung und Anzeige von wichtigen Anlagenparametern (Istwert, Sollwert, Drehzahl der Pumpen, kalkulierter Volumenstrom, Leistungsaufnahme) mit Exportmöglichkeit der Daten über die Netzwerkschnittstelle.
- Integrierter Steckplatz zur Aufnahme von Grundfos CIM Modulen zur Anbindung an diverse Feldbussysteme.
- 2 parametrierbare potentialfreie Ausgangsrelais (Wechsler), z.B. für:
 - o Sammelbetriebsmeldung (parametrierbar)
 - o Sammelstörmeldung (parametrierbar)
 - o ...
 - 3 potentialfreie Digitaleingänge, davon 2 frei parametrierbar, z. B. für:
 - o Fern Ein/Aus der Anlage (Standard)
 - o Wassermangelüberwachung (z. B. für Schwimmerschalter)
 - o Aktivierung der bis zu 6 alternative Sollwerte
 - o ...
 - 3 frei parametrierbare Analogeingänge, z. B. für:
 - o Anschluss eines Drucksensors zur Istwerterfassung (Standard)

Anz. Beschreibung

- 1
- o Wassermangelüberwachung (z. B. mit analogem Vordrucksensor)
 - o Externe Sollwertverschiebung (0-10 V, 0/4-20 mA)
 - o Anschluss eines redundanten Drucksensors
 - o ...

Erweiterung der Ein-/Ausgänge mittels optionalem Zusatzkommunikationsmodul IO 351B. Mit dem IO351B Modul können z.B. Einzelstör- oder Einzelbetriebsmeldungen oder Anlagenwerte als 0-10V Signal weitergeleitet werden.

Die wichtigsten CU 352 Hauptfunktionen sind:

- Konstantdruckregelung oder Proportionaldruckregelung
- Manueller "Hand" Eingriff auf jede einzelne Pumpe oder Anlage (Start; Stopp; Min.; Max.; % Drehzahl)
- Intelligenter Pumpenwechsel (FIFO) für gleichmäßige Auslastung der Pumpen
- Aktivierung von bis zu 6 alternativen Sollwerten über Digitaleingänge
- Sollwertverschiebung durch einen zweiten Analogsensorwert
- Parametrierung von Reservepumpen
- Pumpentestlauf nach gewünschter Uhrzeit
- Stoppfunktion bei Qmin (Pein/Paus Band parametrierbar)
- Ansteuerung einer Pilotpumpe (Schwachlastfall) oder Backup Pumpe (Feuerlöschpumpe)
- Kalkulation und Anzeige des aktuellen Volumenstroms anhand hinterlegter Pumpenkennlinien in der CU 352 (Pumpen >50 % Drehzahl)

Die wichtigsten CU352 Energiesparfunktionen sind:

- Ständige Ermittlung des wirkungsgradbesten Umschaltpunktes bei Pumpen anhand der abgespeicherten Pumpenkennlinien in der CU 352 Steuerung
- Automatisch einleitender Energiesparmodus während der Schwachlastphase bei Qmin Betrieb der letzten in Betrieb befindlichen Pumpe
- Quadratische oder lineare Absenkung des Sollwertes durch den von der CU 352 kalkulierten Volumenstrom (Proportionaldruckregelung)
- Alternative Sollwerte durch integrierte Wochenzeitschaltuhr.
- Überwachung der gesamten Anlageneffizienz durch den von der CU 352 kalkulierten Wert (Spezifische Energie in kWh/m³) bei Anschluss eines Volumenstromsensors (z.B. Grundfos VFI Durchflusssensor)

Die wichtigsten CU 352 Sicherheitsfunktionen sind:

- Trockenlaufschutzüberwachung mittels Druck- oder Niveauüberwachung
- Anschlussmöglichkeit eines 12 V Blei-Gel Akkus zur Pufferung der CU352 Steuerung und Sensoren bei Stromausfall
- Anzeige von aktuellen Alarmen und Warnungen in Klartext mit Zeitstempel und Speicher für 24 Ereignisse mit Handlungsempfehlungen
- Unterschiedliche Drehzahlfahrweise während des Ein-/Ausfahrens von Pumpen zur Rohrnetzschonung
- Füllen leerer Rohrleitungen (reduzierte Anlagenleistung bei Start der DEA) zur Rohrnetzschonung
- Rampenzeiten bei Sollwertänderungen zum Schutz des Rohrleitungssystems
- 3-stufiger Passwortschutz der Steuerung
- Notstromgeneratorbetrieb (Limitierung der Anlagenleistung über max. kW oder Anzahl Pumpen über Digitaleingang)
- Digitaleingang für Externe Störung (Anlagenzustandsänderung bei Aktivierung des Digitaleingang)
- Min. Druck Überwachung mit einstellbarer Zeitverzögerung als Rohrbruchüberwachung. Gleichzeitig kann ein Ausgangsrelais aktiviert werden (z.B. für Schieberaktivierung)
- Max. Druck Überwachung
- Überwachung von bis zu 2 Fremdanalogsensoren (z.B. Wassertemperatur, Füllstand,...) mit parametrierbarer Zustandsänderung der Anlage (Min. Betrieb, Max. Betrieb, Normal, Stopp) und Relaisaktivierung
- Pumpentestlauf nach gewünschter Uhrzeit
- Notbetriebslauf (Ignorierung aller Überwachungseinrichtungen) bei frei einstellbarem Sollwert über Aktivierung eines Digitaleingang

Grundfos Hydro MPC-E Anlagen müssen mit einem Membrandruckbehälter nach DIN 4807,T5 ausgestattet werden.

Druckerhöhungsanlagen werden ab Werk einer Nassprüfung mit desinfiziertem Wasser (0,1%

- 0,2% Wasserstoffperoxid) unterzogen (chemische Desinfektion) und nach der Prüfung verschlossen.

Während des Tests überprüft Grundfos kontinuierlich die Qualität des Testwassers.

Anz. Beschreibung

1 Da es nicht möglich ist, die Anlage nach dem Test vollständig zu entleeren und zu trocknen, muss sie vor dem Einsatz in einem Trinkwassersektor gründlich gespült werden, da sonst die Gefahr von Bakterienwachstum besteht.

Dies gilt auch, wenn die Anlage über einen längeren Zeitraum stillgelegt war (siehe TrinkwV).

Das Spülen sollte immer in Übereinstimmung mit der DIN EN 806-4 erfolgen.

Kontaminiertes Trinkwasser gefährdet die Gesundheit.

Zusätzlich können auf Anfrage die Druckerhöhungsanlagen im Werk thermisch desinfiziert werden. Dazu werden die Anlagen und die Pumpen einzeln über mehrere Minuten mit über 76°C warmen Trinkwasser beaufschlagt.

Eine Prüfung der Druckerhöhungsanlagen im Werk nach erfolgter Nassprüfung auf Einhaltung der Grenzwerte der TrinkwV durch ein externes akkreditiertes Labor inkl. Erweiterung des Systems um Probenahmeähne zur fachgerechte Probenahme des Trinkwassers durch qualifiziertes und geschultes Personal ist auf Anfrage erhältlich.

Maximale Förderhöhe: 125 m

Fördermedium: Wasser

zul. Mediumtemp.: 5 °C .. 60 °C

Max. Betriebsdruck: 16 bar

Max. Förderstrom d. Anlage: 14 m³/h

Förderstrom der Anlage ohne die Reservepumpe nach DIN 1988/T5: 9 m³/h

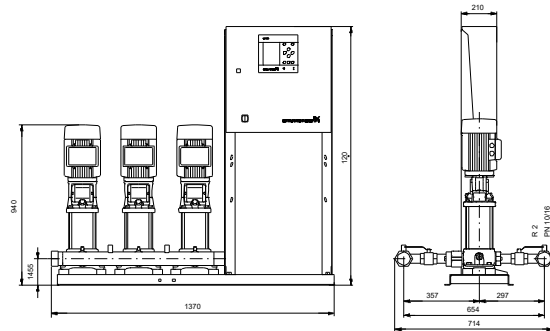
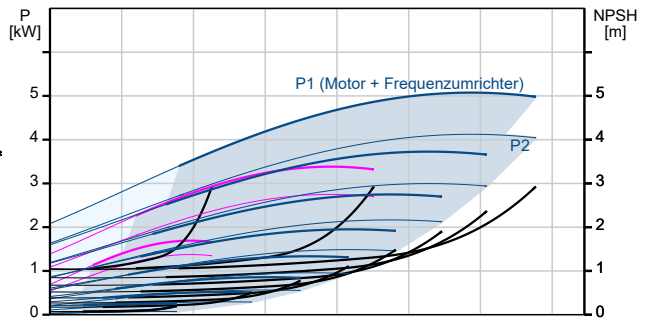
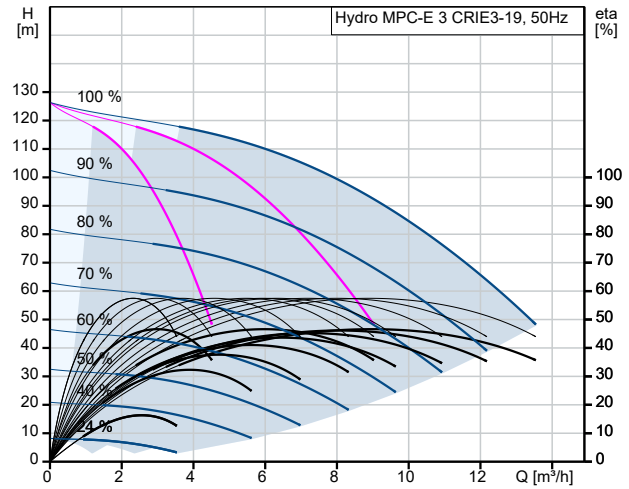
Nennstrom der Anlage: 10.2 A

Motorbemessungsleistung: 1.5 kW

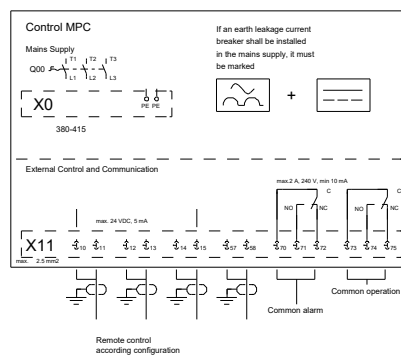
Membranbehälter, Komponenten zur Wassermangelüberwachung und alternative Bedieneinheiten können aus der Zubehörliste ausgewählt werden.

Nettogewicht: 222 kg

Beschreibung	Daten
Allgemeine Informationen:	
Produktbezeichnung:	Hydro MPC-E 3 CRIE3-19
Produktnummer:	auf Anfr.
EAN-Nummer:	auf Anfr.
Preis:	
Technische Daten:	
Maximaler Förderstrom:	14 m³/h
Max. Q Anlage (ohne Reservep.):	9 m³/h
Maximale Förderhöhe:	125 m
Bezeichnung der Hauptpumpe:	CRIE3-19
Produktnummer Hauptpumpe:	96552520
Anzahl der Pumpen:	3
Rückflußverhinderer:	Y
Installation:	
Max. Betriebsdruck:	16 bar
Maximal zulässiger Zulaufdruck:	3.5 bar
Anschluss Saugseite:	R 2
Anschluss Druckseite:	R 2
Nennndruck:	PN 10/16
Masseanschluss:	PE
Fördermedium:	
Fördermedium:	Wasser
Medientemperaturbereich:	5 .. 60 °C
Medientemperatur während des Betriebs:	20 °C
Dichte:	998.2 kg/m³
Elektrische Daten:	
Leistung (P2) je Pumpe:	1.5 kW
Netzfrequenz:	50 Hz
Bemessungsspannung:	3 x 380-415 V
Nennstrom der Anlage:	10.2 A
Einschaltart:	E
Schutzart (gemäß IEC 34-5):	IP54
Funkentstörung:	EMC Certificate - Hydro MPC 1 [2007]
Art der Steuerung:	
Steuerungsart:	E
Behälter:	
Membrandruckbehälter:	N
Sonstiges:	
Basisprodukt:	Y
Nettogewicht:	222 kg
Bruttogewicht:	292 kg
Softwareversion:	98272181
Konfigurationsdatei Control MPC:	98271947
Konfigurationsdatei Hydro MPC:	98272018



Field Wiring



**Ersatzteile Hydro MPC-E 3 CRIE3-19, Produktnr. auf Anfr.
Hergestellt nach 1305 (jahr und woche der herstellung)**

Pos	Description	Annotation	Classification Data	Part no.	Qty.	Unit
-	Funktionsmodul Geni/RS485 (Reparatursatz)			96086146	1	Stück
	Basicboard cpl.				1	Stück
-	Drucksensor (Reparatursatz)			92711331	1	Stück
	Anschlusstecker				1	Stück
38	O-Ring				1	Stück
402a	Reduction				1	Stück
461	Druckgeber				1	Stück
-	Drucksensor (Reparatursatz)			92711333	1	Stück
	Anschlusstecker				1	Stück
38	O-Ring				1	Stück
402a	Reduction				1	Stück
461	Druckgeber				1	Stück
-	Drucksensor (Reparatursatz)			92711334	1	Stück
	Anschlusstecker				1	Stück
38	O-Ring				1	Stück
402a	Reduction				1	Stück
461	Druckgeber				1	Stück
-	Drucksensor (Reparatursatz)			96637453	1	Stück
	Kabelbinder				5	Stück
7	Druckaufnehmer				1	Stück
-	Druckschalter (Reparatursatz)			96637456	1	Stück
	Druckschalter				1	Stück
-	Druckmanometer			96401732	1	Stück
461	Druckaufnehmer				1	Stück
462	Manometer				1	Stück
-	Spare, Cable w/plug			99257837	1	Stück
	Kabel mit Stecker				1	Stück
-	Spare, Cable w/plug			99257838	1	Stück
	Kabel mit Stecker				1	Stück
-	Rückschlagventil (Ersatzteil)			96637443	1	Stück
405	Rückschlagventil				1	Stück
	CU 352			98288809	1	Stück
	Kugelventil			99190815	1	Stück
	Adapter			92652427	1	Stück
	Kabel			92575022	3	M
-	Pumpe				3	Stück
-	Laufraeinheit (Reparatursatz)			96453543	1	Stück
- 80	Hydraulische Laufraeinheit				1	Stück
- 4a	Laufradkammer mit Lager, komplett				2	Stück
	Vane				1	Stück
	Zwischenkammer				1	Stück
	Lageraufnahme				1	Stück
	Leitschaufel				6	Stück
45	Schleißring				1	Stück
47	Lagerbuchse				1	Stück
65	Aufnahme				1	Stück
65	Aufnahme				1	Stück
- 4	Laufradkammer, komplett				16	Stück
	Vane				1	Stück
	Zwischenkammer				1	Stück
	Aufkleber, Drehrichtungspfeil				1	Stück

Pos	Description	Annotation	Classification Data	Part no.	Qty.	Unit
	Leitschaufel				6	Stück
45	Schleißring				1	Stück
65	Aufnahme				1	Stück
65	Aufnahme				1	Stück
- 5a	Laufradkammer, komplett				1	Stück
	Vane				1	Stück
	Zwischenkammer				1	Stück
45	Schleißring				1	Stück
65	Aufnahme				1	Stück
65	Aufnahme				1	Stück
- 44a	Leitschaufel, komplett				1	Stück
	Aufkleber, Drehrichtungsfeil				1	Stück
	Leitschaufel				6	Stück
50	Top plate				1	Stück
47a	Lagerring				2	Stück
49	Laufrad, komplett				19	Stück
51	Shaft, spline, cpl.				1	Stück
64d	Distanzhülse		Innendurchmesser: 12,85 Außendurchmesser: 15,85 Länge (mm): 4,50		2	Stück
64c	Klammer		Innendurchmesser: 8,5 Außendurchmesser: 15		1	Stück
64a	Distanzhülse				16	Stück
66	Wedge lock washer				1	Stück
67	Verschlusschraube		Gewinde: M8		1	Stück
-	Kupplung (Reparaturatz)			00415062	1	Stück
9	Innensechskantschraube		Kennzeichnung: DIN 912 Länge (mm): 25 Gewinde: M8		4	Stück
10a	Kupplungshälfte				2	Stück
10	Splint		Durchmesser: 5 Länge (mm): 26		1	Stück
-	Kupplungsschutz (Reparaturatz)			96505131	1	Stück
7a	Combi Slot Torx screw				4	Stück
7	Kupplungsschutz				2	Stück
-	Dichtungen (Reparaturatz)			96455090	1	Stück
37	O-Ring				2	Stück
38	O-Ring				3	Stück
109	O-Ring		Durchmesser: 22,00 Materialart: EPDM Material Stärke: 2,75		1	Stück
-	Stopfen (Reparaturatz)			96505133	1	Stück
	Sicherungsring				1	Stück
	Stop				1	Stück
	Halter				1	Stück
- 18	Air vent screw cpl.				1	Stück
	Spindle				1	Stück
	Stopfen				1	Stück
23b	Spindle				1	Stück
25	Stopfen				1	Stück
25	Stopfen				1	Stück
38	O-Ring				3	Stück
38	O-Ring				1	Stück
38	O-Ring		Durchmesser: 16,3 Materialart: FKM Material Stärke: 2,4		3	Stück
38	O-Ring				1	Stück

Pos	Description	Annotation	Classification Data	Part no.	Qty.	Unit
-	Gleitringdichtung HQQE (Reparatursatz)			96455086	1	Stück
	Schneidvorrichtung				1	Stück
105	Gleitringdichtung		Materialart: HQQE		1	Stück
-	Verschleißteile (Reparatursatz)		Materialart: SILIZIUMKARBID	96455092	1	Stück
-	4a Lafradkammer mit Lager, komplett				2	Stück
	Vane				1	Stück
	Aufnahme				1	Stück
	Leitschaufel				6	Stück
4a	Zwischenkammer				1	Stück
45	Schleißring				1	Stück
47	Lagerbuchse				1	Stück
65	Befestigung für Dichtungsring				1	Stück
65	Schleißringhalter				1	Stück
39	Dichtung				2	Stück
45	Schleißring				17	Stück
47a	Lagerring				2	Stück
64c	Klammer		Innendurchmesser: 8,5 Außendurchmesser: 15		1	Stück
65	Schleißringhalter				17	Stück
66	Wedge lock washer				1	Stück
67	Verschlusssschraube		Gewinde: M8		1	Stück
-	Verschleißteile (Reparatursatz)		Materialart: BRONZE	96455104	1	Stück
-	4a Lafradkammer mit Lagerring		Materialart: BRONZE		2	Stück
	Vane				1	Stück
	Zwischenkammer				1	Stück
	Lageraufnahme				1	Stück
	Leitschaufel				6	Stück
45	Schleißring				1	Stück
47	Lagerfutter				1	Stück
65	Aufnahme				1	Stück
65	Aufnahme				1	Stück
45	Schleißring				17	Stück
47a	Rotierender Lagerring		Innendurchmesser: 13.0 Außendurchmesser: 15.2 Länge (mm): 9.0 Materialart: WOLFRAMKARBID		2	Stück
64c	Klammer		Innendurchmesser: 8,5 Außendurchmesser: 15		1	Stück
64a	Distanzhülse		Innendurchmesser: 12,7 Außendurchmesser: 15 Länge (mm): 7,8		2	Stück
65	Schleißringhalter				17	Stück
66	Wedge lock washer				1	Stück
67	Verschlusssschraube		Gewinde: M8		1	Stück
441b	Dichtung				2	Stück
-	Motor			92566894	1	Stück
-	Adapter (Reparatursatz)			98345796	1	Stück
-	252a Adapterset				1	Stück
	Adapter				1	Stück
	Adapter				1	Stück
167	Kabeldichtung				1	Stück
-	Lager, komplett (Reparatursatz)			98330605	1	Stück
153	Kugellager		Kennzeichnung: 6204.2Z.C3.SYN		1	Stück
154	Kugellager				1	Stück
156d	Dichtung		Innendurchmesser: 114,80 Außendurchmesser: 121,20 Material Stärke: 0,25		1	Stück

Pos	Description	Annotation	Classification Data	Part no.	Qty.	Unit
156c	Dichtring				1	Stück
156c	Dichtring				1	Stück
157	O-Ring		Durchmesser: 47 Materialart: NBR Material Stärke: 3		1	Stück
158	Wellfederscheibe				1	Stück
-	Blindstopfen (Reparatursatz)			98334761	1	Stück
252b	Plug cpl.				4	Stück
-	Kabelverschraubung (Reparatursatz)			98337336	1	Stück
-	293 Kabeldurchführungssatz			98271484	1	Stück
167	Kabeldichtung				2	Stück
167	Kabeldichtung				1	Stück
-	Verbindungsstecker (Reparatursatz)			98403113	1	Stück
266	6-poliger Anschlussstecker				1	Stück
266	2-poliger Anschlussstecker				1	Stück
266	8-poliger Anschlussstecker				1	Stück
266	8-poliger Anschlussstecker				1	Stück
266	8-poliger Anschlussstecker				1	Stück
266	3-poliger Anschlussstecker				1	Stück
266	3-poliger Anschlussstecker				1	Stück
266	3-poliger Anschlussstecker				1	Stück
-	Schaltkasten (Reparatursatz)			98406659	1	Stück
-	Kabelklemmen				3	Stück
288b	Befestigungsring				2	Stück
288a	Pan head thread forming screw				2	Stück
288	Kabelklemmen				1	Stück
152	Pan head thread forming screw				1	Stück
166	Forx Screw				2	Stück
178	Pan head thread forming screw				4	Stück
251d	Pan head thread forming screw				4	Stück
251b	Schaltkasten				1	Stück
251a	Schaltkasten				1	Stück
252b	Plug cpl.				4	Stück
266	8-poliger Anschlussstecker				1	Stück
266	3-poliger Anschlussstecker				1	Stück
268a	Pumpenfuß				1	Stück
268	Flachkopfschraube				1	Stück
273b	Batterie				1	Stück
273	Funktionsmodul, komplett				1	Stück
275a	Zapfen				1	Stück
277a	Cross recess Pan head screw				5	Stück
277a	Cross recess Pan head screw				1	Stück
277a	Cross recess Pan head screw				1	Stück
277	Isolation cover screw				1	Stück
286	Spacer				1	Stück
286	Spacer				1	Stück
287	Deckel				1	Stück
289	Kabelklemmen				1	Stück
290	Bedienfeld, komplett				1	Stück
-	Obere Klemmenkastenhälfte (Reparatursatz)			98334765	1	Stück
251d	Pan head thread forming screw				4	Stück
251b	Schaltkasten				1	Stück
-	Bedienfeld (Reparatursatz)			98939973	1	Stück
290	Bedienfeld, komplett				1	Stück
-	Gehäuseabdeckung (Reparatursatz)			98330622	1	Stück
287	Deckel				1	Stück

Pos	Description	Annotation	Classification Data	Part no.	Qty.	Unit
-	Lüfter (Reparaturatz)			98290124	1	Stück
152	Pan head thread forming				4	Stück
156c	screw Dichtring				1	Stück
156	Lüfter				1	Stück
-	Lüfterdeckel (Reparaturatz)			99957569	1	Stück
151	Lüfterdeckel				1	Stück
152	Pan head thread forming				4	Stück
-	Flansch, Antriebsseite (Reparaturatz)			98290128	1	Stück
156d	Dichtung		Innendurchmesser: 114,80 Außendurchmesser: 121,20 Material Stärke: 0,25		1	Stück
156b	Flansch				1	Stück
185	Cross recess Pan head				4	Stück
188	screw Befestigungsring				1	Stück
201c	Entleerungshahn				1	Stück
-	Funktionsmodul (Reparaturatz)			98334777	1	Stück
273a	Cross recess Pan head				5	Stück
273	screw Funktionsmodul, komplett				1	Stück
275a	Zapfen				1	Stück
286	Spacer				1	Stück
-	Isolierabdeckung (Reparaturatz)			98330625	1	Stück
277a	Cross recess Pan head				1	Stück
277	screw Isolation cover				1	Stück
-	Unteres Bauteil, komplett (Reparaturatz)			98330619	1	Stück
178	Pan head thread forming				4	Stück
251a	screw Schaltkasten, komplett				1	Stück
275a	Zapfen				1	Stück
277a	Cross recess Pan head				1	Stück
277	screw Isolation cover				1	Stück
-	Motor (Reparaturatz)			98293853	1	Stück
	Klemme				3	Stück
99a	Befestigungsring				1	Stück
99	Befestigungsring				1	Stück
150	Stator				1	Stück
150	Gehäuse				1	Stück
151	Lüfterdeckel				1	Stück
152	Pan head thread forming				4	Stück
153	screw Kugellager		Kennzeichnung: 6204.2Z.C3.SYN		1	Stück
154	Kugellager				1	Stück
156d	Dichtung		Innendurchmesser: 114,80 Außendurchmesser: 121,20 Material Stärke: 0,25		1	Stück
156c	Dichtring				1	Stück
156c	Dichtring				1	Stück
156b	Flansch				1	Stück
156	Lüfter				1	Stück
157	O-Ring		Durchmesser: 47 Materialart: NBR Material Stärke: 3		1	Stück
158	Wellfederscheibe				1	Stück
172	Welle mit Rotor				1	Stück
178	Pan head thread forming				4	Stück
185	screw Cross recess Pan head				4	Stück
201c	screw Entleerungshahn				1	Stück
203	Endstecker				1	Stück
289a	Pan head thread forming				1	Stück
-	Stopfen (Reparaturatz)			99369622	1	Stück

Pos	Description	Annotation	Classification Data	Part no.	Qty.	Unit
	Klemme				3	Stück
203	Endstecker				1	Stück
205	Pan head thread forming screw				1	Stück
-	Schrauben (Reparaturset)			98330627	1	Stück
-	Kabelklemmen				3	Stück
288b	Befestigungsring				2	Stück
288a	Pan head thread forming screw				2	Stück
288	Kabelklemmen				1	Stück
268a	Pumpenfuß				1	Stück
268	Flachkopfschraube				1	Stück
289a	Pan head thread forming screw				1	Stück
289	Kabelklemmen				1	Stück
111	Kugellager		Kennzeichnung: 6204.2Z.C3.SYN	97914979	1	Stück
152	Großpackung, Pan head thread forming screw (4 PC)			99834207	1	Stück
152	Großpackung, Pan head thread forming screw (10 PC)			99814578	1	Stück
156d	Großpackung, Dichtung (5 PC)		Innendurchmesser: 114,80 Außendurchmesser: 121,20 Material Stärke: 0,25	99406425	1	Stück
156	Lüfter			96591801	1	Stück
159a	Großpackung, Dichtring (50 PC)			97689816	1	Stück
166	Pan head thread forming screw			99598708	4	Stück
186	Großpackung, Entleerungshahn (20 PC)			99980519	1	Stück
251d	Pan head thread forming screw			98995460	4	Stück
266	Großpackung, 3-poliger Anschlussstecker (20 PC)			99421265	1	Stück
300	Plug cpl.			92907278	4	Stück
1a	Motortragelaterne			98906053	1	Stück
2	Pump cover			96588244	1	Stück
6	Pumpenfuß			96588145	1	Stück
7.a	Großpackung, Combi Slot Torx screw (1000 PC)			96886324	4	Stück
7	Großpackung, Kupplungsschutz (10 PC)			96603690	2	Stück
10	Großpackung, Splint (10 PC)		Durchmesser: 5 Länge (mm): 26	96536473	1	Stück
10	Splint		Durchmesser: 5 Länge (mm): 26	96587588	1	Stück
+ 18	Großpackung, Air vent screw cpl. (5 PC)			96547461	1	Stück
+ 18	Air vent screw cpl.			95061351	1	Stück
- 25a	Priming valve cpl.			96588243	1	Stück
38	Großpackung, O-Ring (10 PC)			99198815	1	Stück
38	Großpackung, O-Ring (50 PC)			99412727	1	Stück
25	Großpackung, Stopfen (10 PC)			96536013	1	Stück
25	Stopfen			95061733	1	Stück
26	Großpackung, Stehbolzen (4 PC)		Länge (mm): 439 Gewinde: M12	96603308	4	Stück
26	Stehbolzen		Länge (mm): 439 Gewinde: M12	98986259	4	Stück
28	Sechskantschraube		Länge (mm): 20 Gewinde: M8	99932722	4	Stück
32	Großpackung, Unterlegscheibe (10 PC)		Kennzeichnung: DIN 125 A Innendurchmesser: 13 Außendurchmesser: 24 Material Stärke: 2,5	99883474	4	Stück
36	Großpackung, Sechskantmutter (20 PC)		Gewinde: M12	96620479	4	Stück
37	Großpackung, O-Ring (24 PC)			96547656	2	Stück

Pos	Description	Annotation	Classification Data	Part no.	Qty.	Unit
38	Großpackung, O-Ring (10 PC)			99198815	2	Stück
38	Großpackung, O-Ring (50 PC)			99412727	2	Stück
55	Pumpenmantel			98811293	1	Stück
56	Montageplatte			96588142	1	Stück
60	Formed wire spring			99935918	1	Stück
105	Großpackung, Gleitringdichtung (10 PC)		Materialart: HQQE	92897461	1	Stück
105	Großpackung, Gleitringdichtung (15 PC)		Materialart: HQQE	96983415	1	Stück
403	Kugelventil			98980028	6	Stück
405	Rückschlagventil			99420012	3	Stück