

Vorgabedaten

| | | |
|------------------------|------------------|--------------|
| PROJEKT: | UNIT TAG: | MENGE: |
| ANSPRECHPARTNER: _____ | SERVICELEISTUNG: | DATUM: _____ |
| INGENIEUR/TECHNIKER: | VORGEGEBEN VON: | DATUM: |
| AUFTRAGNEHMER: | BESTELLNUMMER: | DATUM: |

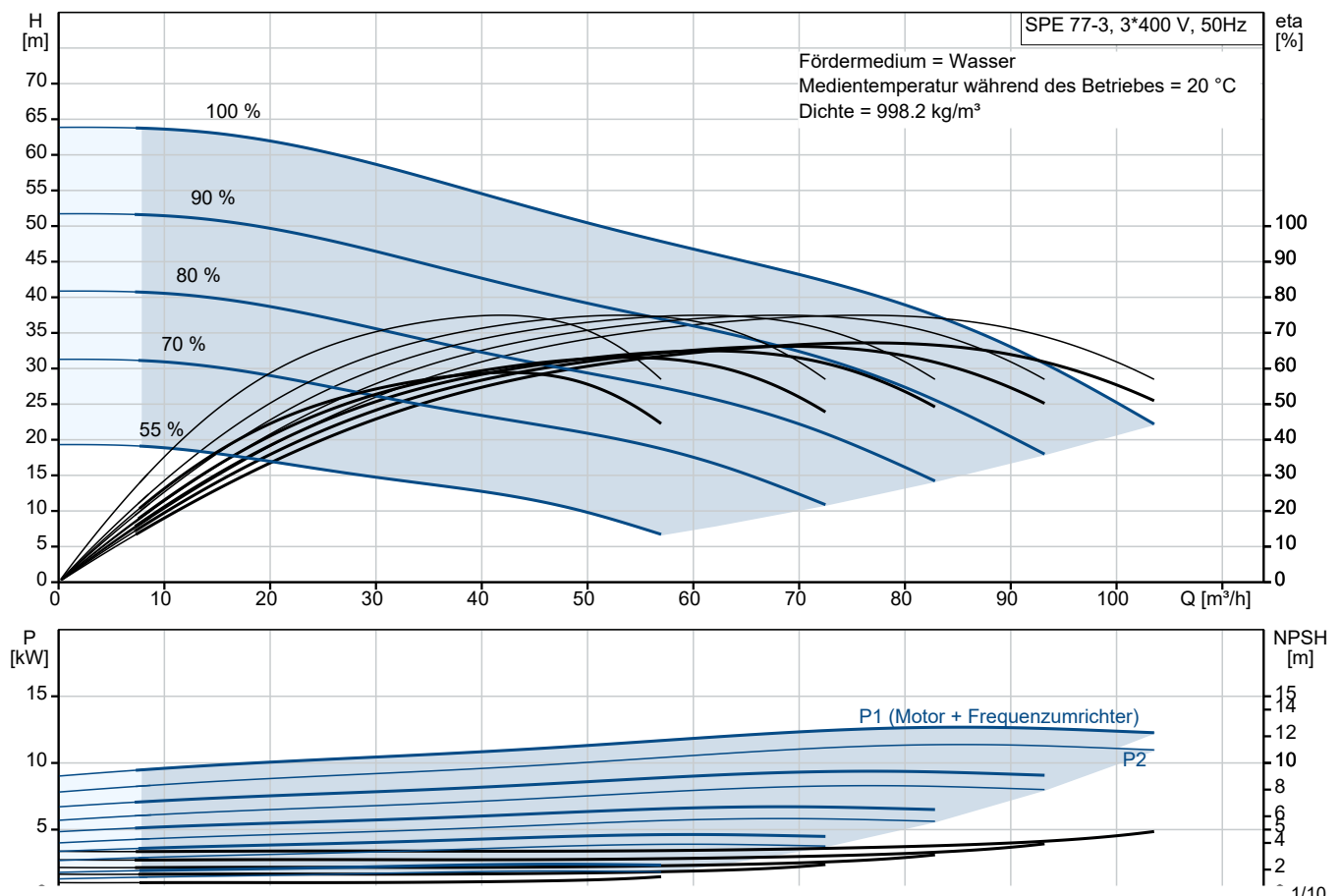


SPE 77-3

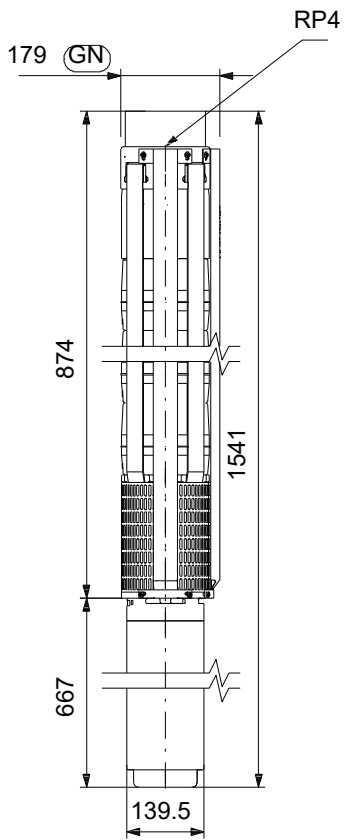
Grundfos SPE ist eine Baureihe frequenz geregelter Unterwassertauchpumpen für Grundwasseranwendungen. Die Pumpen sind komplett aus Edelstahl gefertigt und in 3 Materialqualitäten erhältlich (Größen: 6", 8" und 10"). Der 6"-Permanentmagnetmotor (4 bis 45 kW) verfügt über eine hohe Energieeffizienz und benötigt zum Betrieb einen Frequenzumrichter.

Hinweis! Abbildung kann vom Produkt abweichen.

| Servicebedingungen | Pumpendaten | Motordaten |
|------------------------|---------------------------------------|--------------------------------|
| Fördermedium: Wasser | Medientemperaturbereich: -15 .. 60 °C | Bemessungsspannung: 350-440 V |
| Temperatur: 20 °C | Produktnummer: auf Anfr. | Netzfrequenz: 50 Hz |
| Relative Dichte: 1.000 | | Schutzart: IP68 |
| | | Übertemperaturschutz: External |
| | | Bauart des Motors: PM |
| | | Eta 1/1: 92.4 % |



Vorgabedaten



Werkstoffe:

| | |
|---------------------------|-----------|
| Laufwerkstoff: | Edelstahl |
| Laufwerkstoff gemäß ASTM: | AISI 304 |
| Laufwerkstoff: | EN 1.4301 |

| Anz. | Beschreibung |
|------|--------------|
|------|--------------|

| | |
|---|--|
| 1 | Unterwasserpumpe für die Rohwasserversorgung, Grundwasserabsenkung und Druckerhöhung. |
|---|--|



Hinweis! Abbildung kann vom Produkt abweichen.

Produktnr.: auf Anfr.

Die Pumpe ist geeignet zum Fördern von sauberen, dünnflüssigen, nicht aggressiven Flüssigkeiten ohne feste Partikel oder Fasern.

Für den vertikalen oder horizontalen Einbau, z. B. in Brunnen oder Zisternen.

Die mehrstufige Pumpe besteht komplett aus korrosionsbeständigem Edelstahl 1.4301 (AISI 304), mit integriertem Rückschlagventil und angeflanschem 6" Permanentmagnetmotor MS6000P.

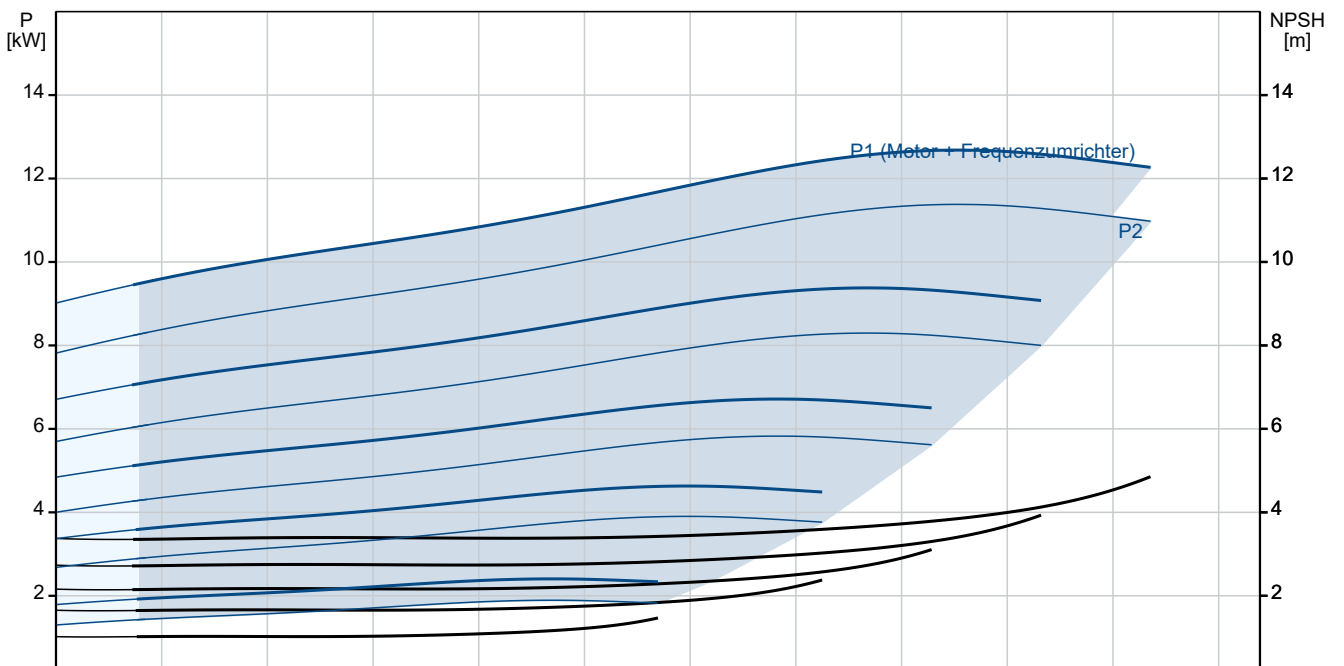
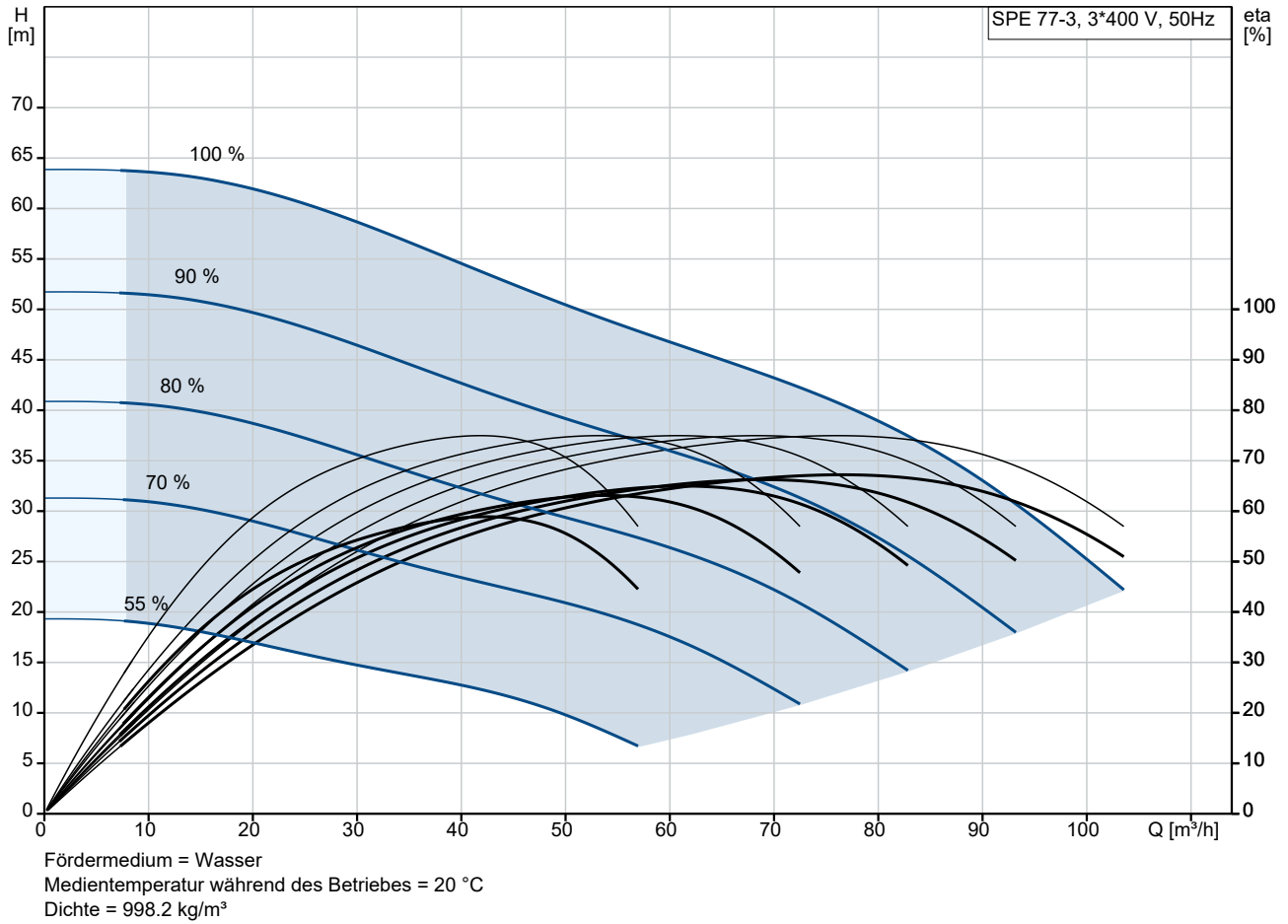
4-poliger Synchronmotor, 100Hz, 3000 U/min konstruiert für Unterwasserpumpen Baureihe SP und SPA. Wassergekühlt mit flüssigkeitsgeschmierten Lagern. Kopfstück und Wellenzapfen nach NEMA-Norm.

Völlig in nicht rostendem Stahl gekapselt. Die Axialbelastung von Pumpe und Motor wird vom Axiallager des Motors aufgenommen.

Die Wärmedehnung der Motorflüssigkeit wird durch eine eingebaute Membrane ausgeglichen. Drehrichtung links, vom Antrieb aus gesehen.

Der Motor benötigt einen Frequenzumrichter zum Starten und zur Drehzahlregelung

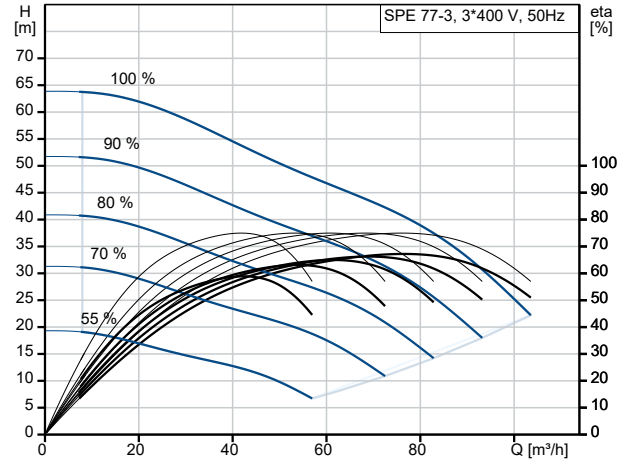
auf Anfr. SPE 77-3 50 Hz



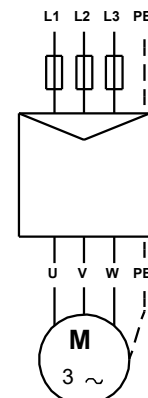
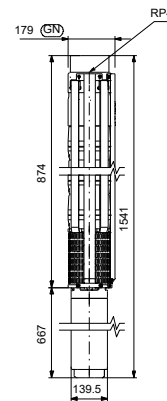
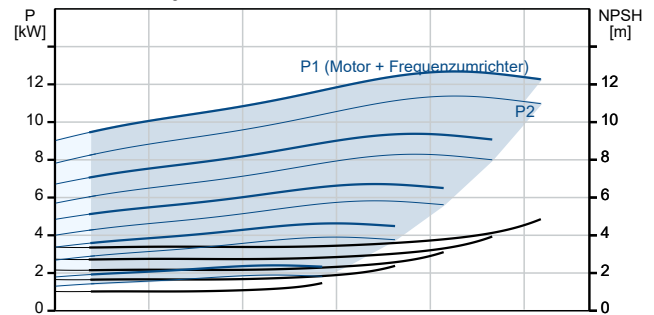
Projekt:
 Referenznummer:

Kunde:
 Kundennummer:
 Kontakt:

| Beschreibung | Daten |
|---|--------------------------|
| Allgemeine Informationen: | |
| Produktbezeichnung: | SPE 77-3 |
| Produktnummer: | auf Anfr. |
| EAN-Nummer: | auf Anfr. |
| Technische Daten: | |
| Pump speed on which pump data are based: | 3000 1/min |
| Nennförderstrom: | 77 m ³ /h |
| Nennförderhöhe: | 41 m |
| Stufen: | 3 |
| Anzahl Laufräder mit reduziertem Durchmesser: | NONE |
| Wellenabdichtung des Motors: | SiC/SiC NBR |
| Zulassungen: | CE,EAC,UKCA,SEPRO,MOROCO |
| Trinkwasserzulassungen: | ACS,DM174 |
| ISO Abnahmekl.: | ISO9906:2012 3B |
| Code Model: | C |
| Motorausführung: | T60 |
| Rückschlagventil: | Ja |
| Werkstoffe: | |
| Pumpe: | Stainless steel |
| Pumpe: | EN 1.4301 |
| Pumpe: | AISI 304 |
| Laufradwerkstoff: | Edelstahl |
| Laufrad: | EN 1.4301 |
| Laufradwerkstoff gemäß ASTM: | AISI 304 |
| Motor: | Edelstahl |
| Motor: | EN 1.4301 |
| Motor: | AISI 304 |
| Installation: | |
| Max. Betriebsdruck: | 60 bar |
| Maximum outlet pressure: | 6.5 bar |
| Anschlussstyp: | Rp |
| Anschlussgröße: | 4 inch |
| Motor diameter: | 6 inch |
| Minimum borehole diameter: | 188 mm |
| Fördermedium: | |
| Fördermedium: | Wasser |
| Medientemperaturbereich: | -15 .. 60 °C |
| Medientemperatur während des Betriebs: | 20 °C |
| Dichte: | 998.2 kg/m ³ |
| Elektrische Daten: | |
| Bauart des Motors: | PM |
| Motor flange design: | Grundfos |
| Rated power - P2: | 13 kW |
| Netzfrequenz: | 50 Hz |
| Bemessungsspannung: | 3 x 350-440 V |
| Motor frequency: | 100 Hz |
| Nennstrom: | 29.2 A |
| Nenn-Drehzahl: | 1650-3000 1/min |
| Motorwirkungsgrad bei Vollast: | 92.4 % |
| Motorpole: | 4 |
| Einschaltart: | Direct-on-line (DOL) |



Fördermedium = Wasser
 Medientemperatur während des Betriebes = 20 °C
 Dichte = 998.2 kg/m³





Name des Unternehmens:

Angelegt von:

Telefon:

Datum:

27.01.2024

Projekt:

Referenznummer:

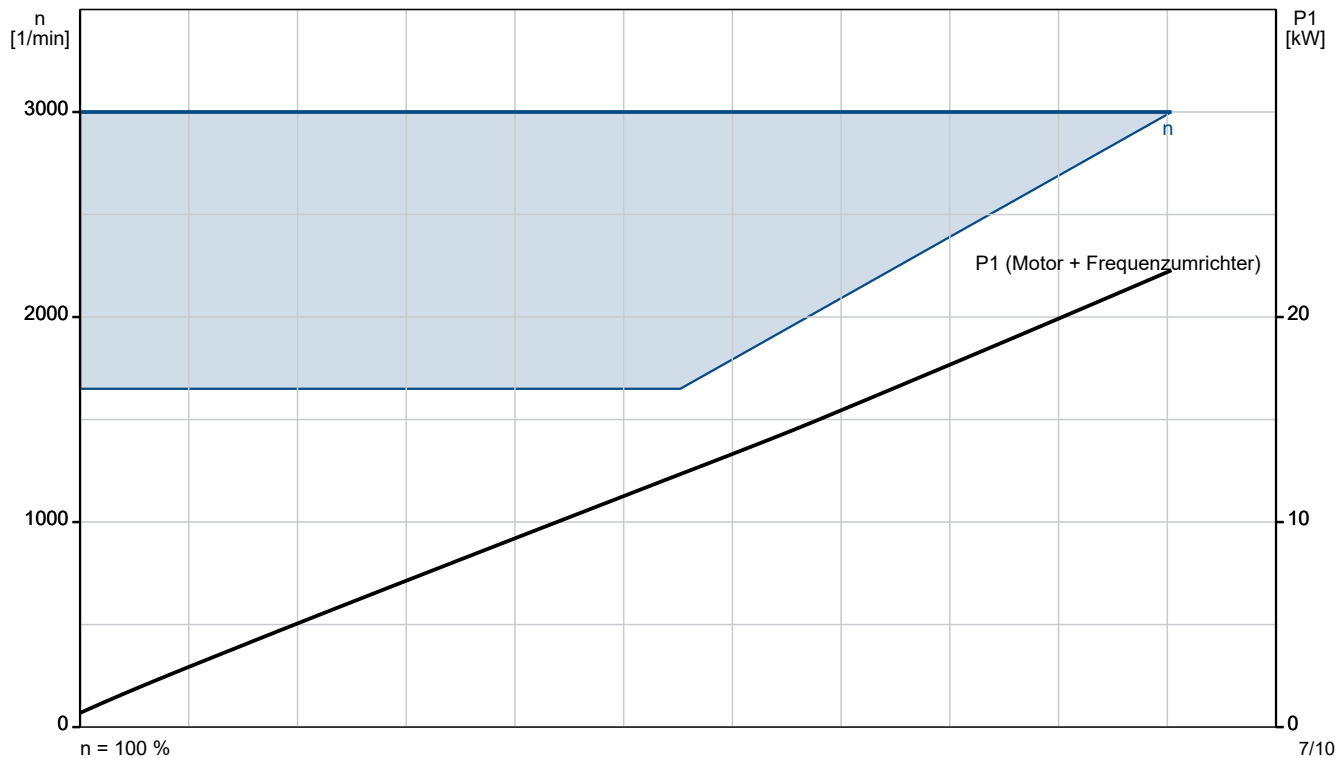
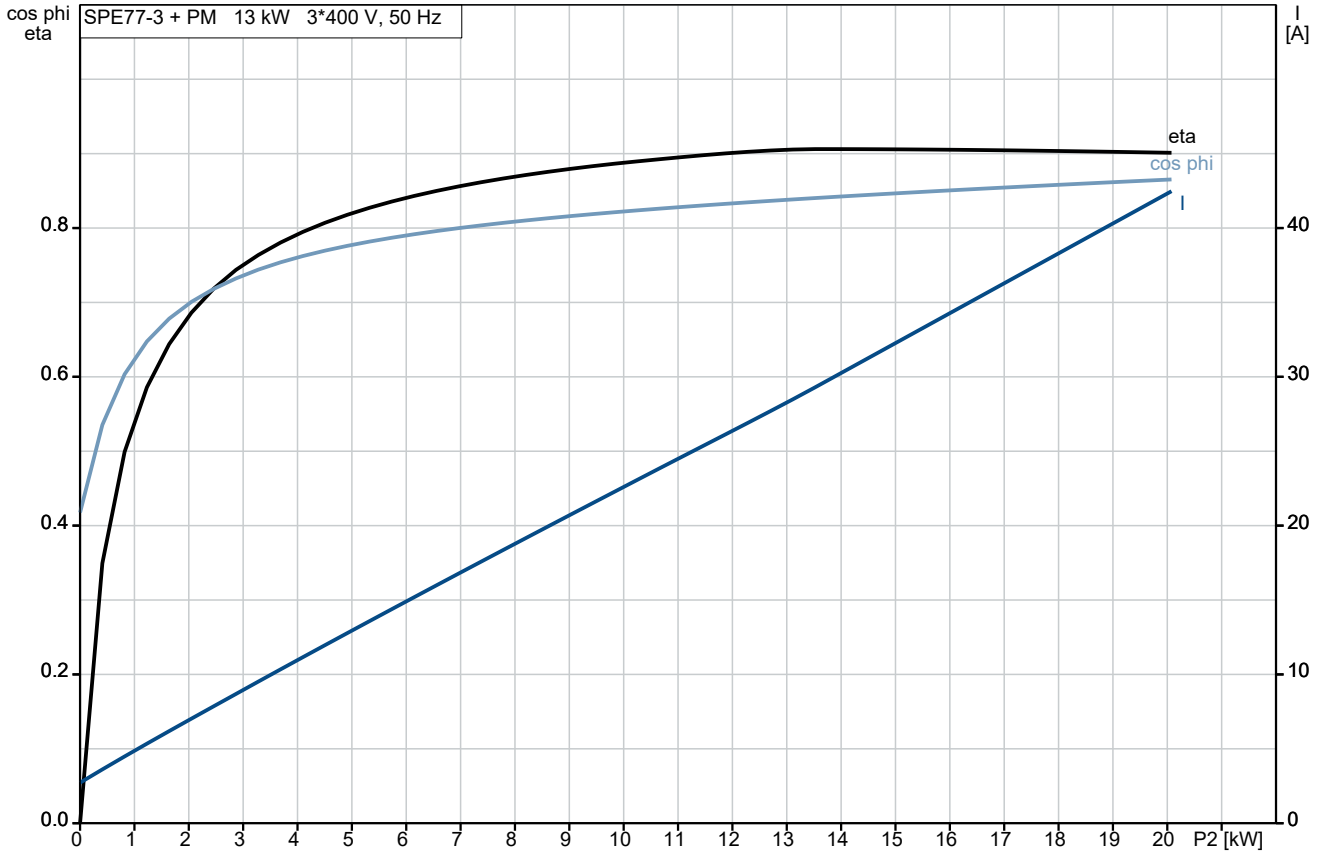
Kunde:

Kundennummer:

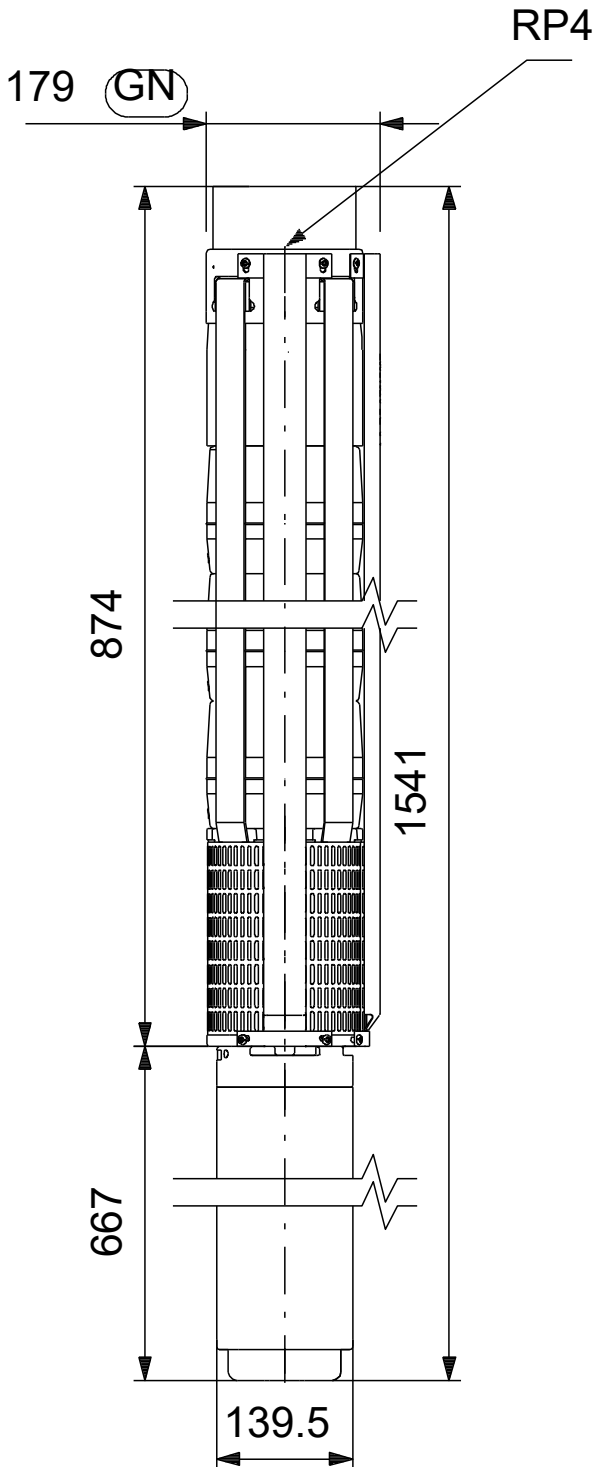
Kontakt:

| Beschreibung | Daten |
|--------------------------------------|--|
| Schutzart (gemäß IEC 34-5): | IP68 |
| Isolationsklasse (IEC 85): | F |
| Motorschutz: | kein Motorschutz |
| Temperaturschutz: | External |
| Eingebauter Temperaturgeber: | N |
| Kabellänge: | 5 m |
| Cable type: | FLAT |
| Number of cables: | 1 |
| Motor - Produktnummer: | 76207717 |
| Motorwicklung: | Enamelled |
| Rpm related to frequency: | 3000 U/min bei 100 Hz |
| Art der Steuerung: | |
| Frequenzumrichter: | FU für Permanentmagnetmotor erforderlich |
| Sonstiges: | |
| Nettogewicht: | 80.2 kg |
| Bruttogewicht: | 111 kg |
| Versandvol.: | 0.232 m ³ |
| Recommended CUE (IP20): | 99616717 |
| Recommended Sine wave filter (IP20): | 96755019 |
| Environmental approvals: | WEEE |

auf Anfr. SPE 77-3 50 Hz



auf Anfr. SPE 77-3 50 Hz



auf Anfr. SPE 77-3 50 Hz

