

Vorgabedaten

PROJEKT:	UNIT TAG:	MENGE:
ANSPRECHPARTNER: _____	SERVICELEISTUNG:	DATUM: _____
INGENIEUR/TECHNIKER:	VORGEGEBEN VON:	DATUM:
AUFTRAGNEHMER:	BESTELLNUMMER:	DATUM:

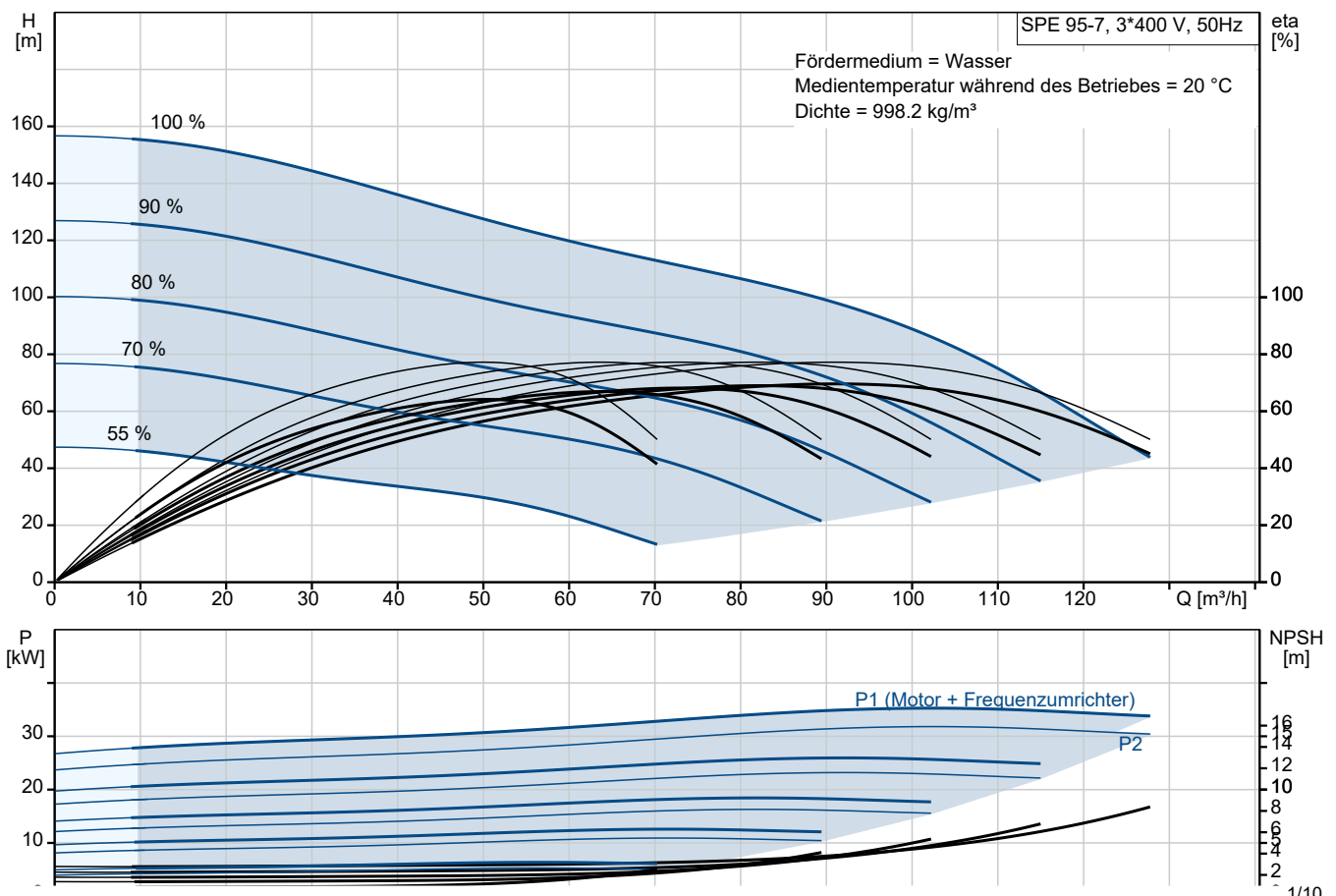


SPE 95-7

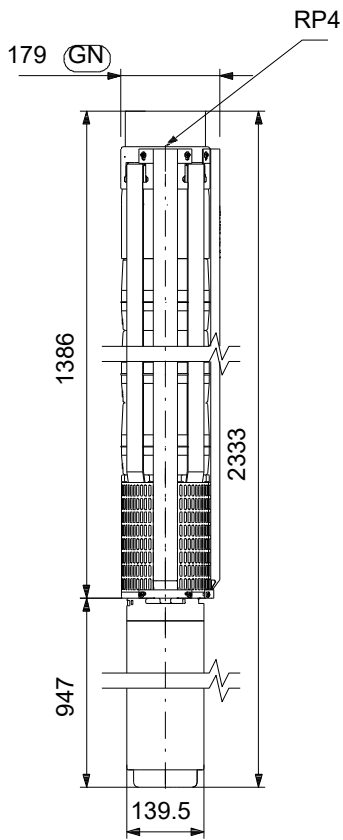
Grundfos SPE ist eine Baureihe frequenz geregelter Unterwassertauchpumpen für Grundwasseranwendungen. Die Pumpen sind komplett aus Edelstahl gefertigt und in 3 Materialqualitäten erhältlich (Größen: 6", 8" und 10"). Der 6"-Permanentmagnetmotor (4 bis 45 kW) verfügt über eine hohe Energieeffizienz und benötigt zum Betrieb einen Frequenzumrichter.

Hinweis! Abbildung kann vom Produkt abweichen.

Servicebedingungen	Pumpendaten	Motordaten
Fördermedium: Wasser	Medientemperaturbereich: -15 .. 60 °C	Bemessungsspannung: 350-440 V
Temperatur: 20 °C	Produktnummer: auf Anfr.	Netzfrequenz: 50 Hz
Relative Dichte: 1.000		Schutzart: IP68
		Übertemperaturschutz: External
		Bauart des Motors: PM
		Eta 1/1: 92.2 %



Vorgabedaten



Werkstoffe:

Laufwerkstoff:	Edelstahl
Laufwerkstoff gemäß ASTM:	AISI 304
Laufwerkstoff:	EN 1.4301

Anz.	Beschreibung
------	--------------

1	Unterwasserpumpe für die Rohwasserversorgung, Grundwasserabsenkung und Druckerhöhung.
---	--



Hinweis! Abbildung kann vom Produkt abweichen.

Produktnr.: auf Anfr.

Die Pumpe ist geeignet zum Fördern von sauberen, dünnflüssigen, nicht aggressiven Flüssigkeiten ohne feste Partikel oder Fasern.

Für den vertikalen oder horizontalen Einbau, z. B. in Brunnen oder Zisternen.

Die mehrstufige Pumpe besteht komplett aus korrosionsbeständigem Edelstahl 1.4301 (AISI 304), mit integriertem Rückschlagventil und angeflanschem 6" Permanentmagnetmotor MS6000P.

4-poliger Synchronmotor, 100Hz, 3000 U/min konstruiert für Unterwasserpumpen Baureihe SP und SPA. Wassergekühlt mit flüssigkeitsgeschmierten Lagern. Kopfstück und Wellenzapfen nach NEMA-Norm.

Völlig in nicht rostendem Stahl gekapselt. Die Axialbelastung von Pumpe und Motor wird vom Axiallager des Motors aufgenommen.

Die Wärmedehnung der Motorflüssigkeit wird durch eine eingebaute Membrane ausgeglichen. Drehrichtung links, vom Antrieb aus gesehen.

Der Motor benötigt einen Frequenzumrichter zum Starten und zur Drehzahlregelung



Name des Unternehmens:

Angelegt von:

Telefon:

Datum:

27.01.2024

Projekt:

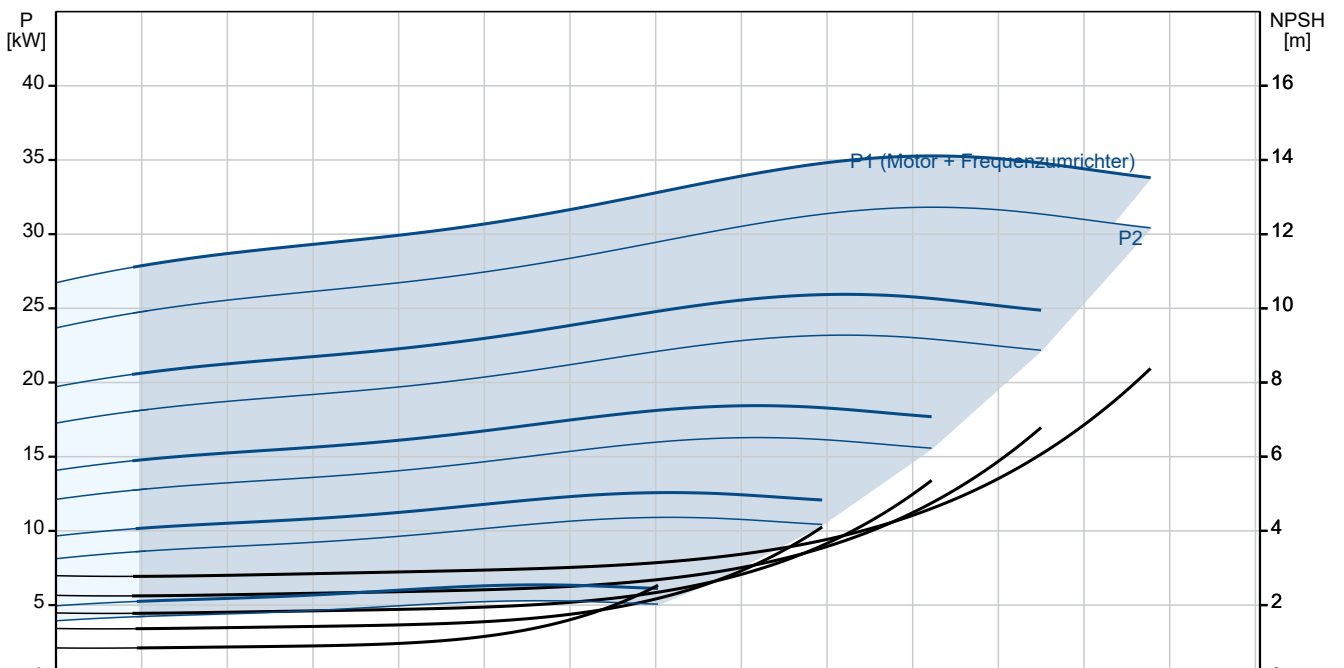
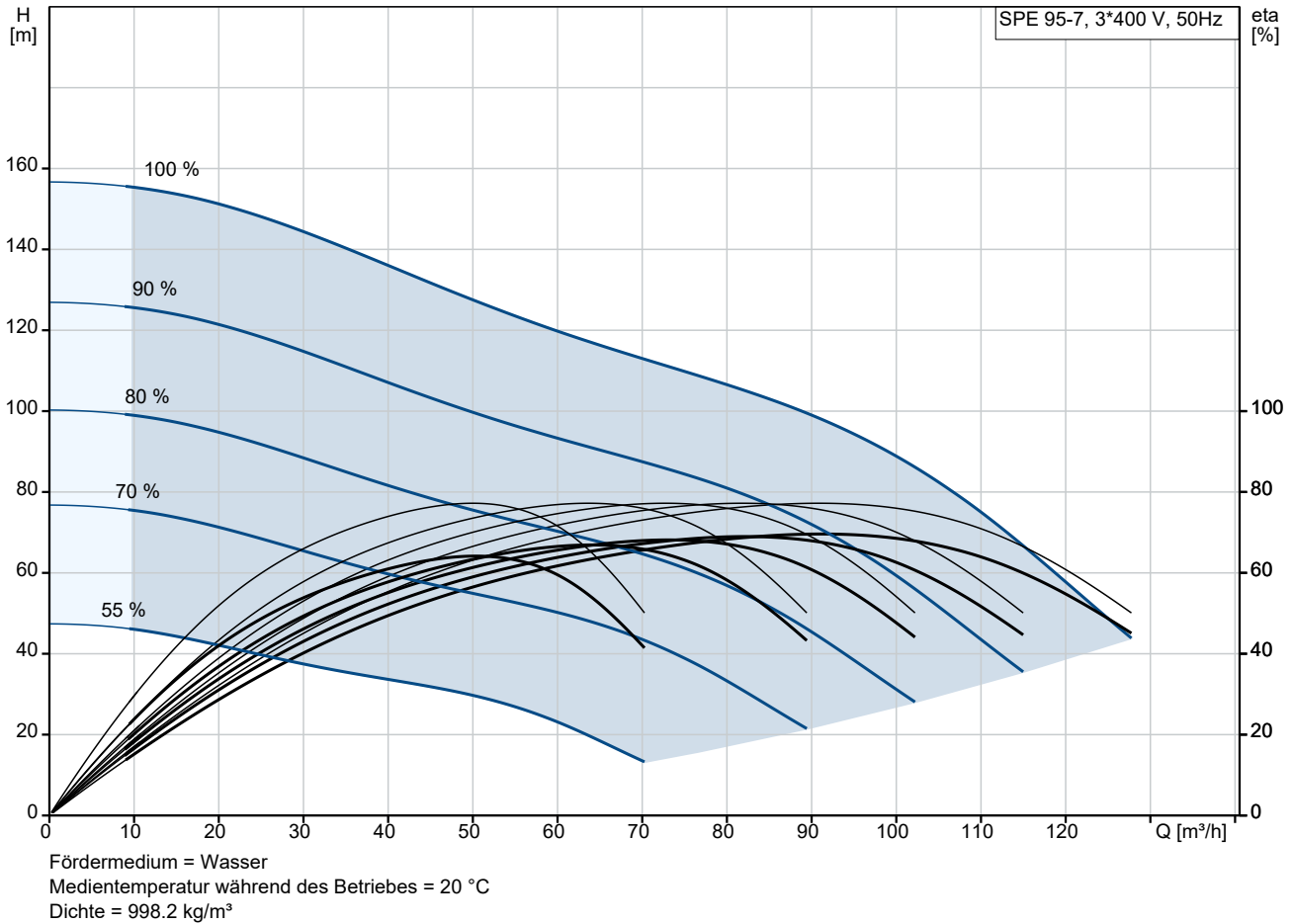
Referenznummer:

Kunde:

Kundennummer:

Kontakt:

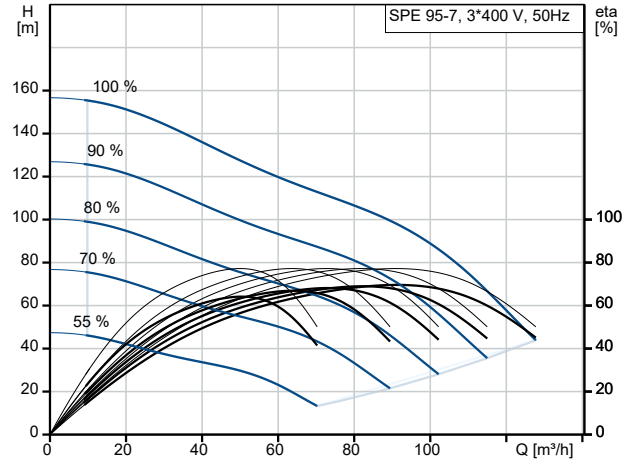
auf Anfr. SPE 95-7 50 Hz



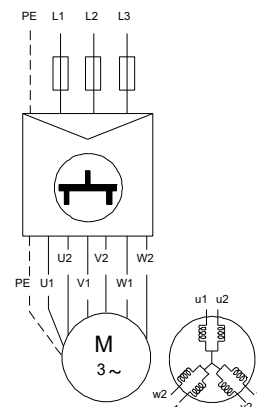
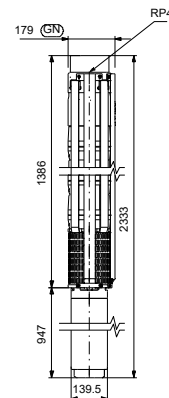
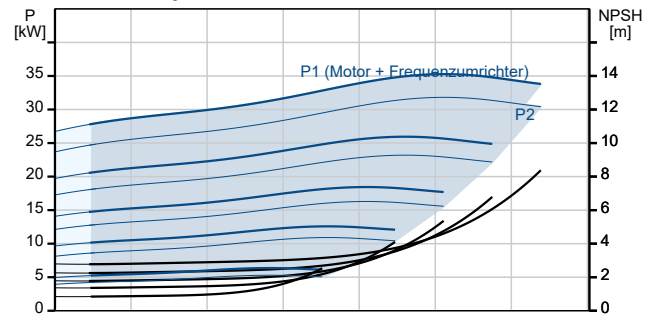
Projekt:
 Referenznummer:

Kunde:
 Kundennummer:
 Kontakt:

Beschreibung	Daten
Allgemeine Informationen:	
Produktbezeichnung:	SPE 95-7
Produktnummer:	auf Anfr.
EAN-Nummer:	auf Anfr.
Technische Daten:	
Pump speed on which pump data are based:	3000 1/min
Nennförderstrom:	95 m ³ /h
Nennförderhöhe:	98 m
Stufen:	7
Anzahl Laufräder mit reduziertem Durchmesser:	NONE
Wellenabdichtung des Motors:	SiC/SiC NBR
Zulassungen:	CE,EAC,UKCA,SEPRO,MOROCO
Trinkwasserzulassungen:	ACS,DM174
ISO Abnahmekl.:	ISO9906:2012 3B
Code Model:	B
Motorausführung:	T60
Rückschlagventil:	Ja
Werkstoffe:	
Pumpe:	Stainless steel
Pumpe:	EN 1.4301
Pumpe:	AISI 304
Laufradwerkstoff:	Edelstahl
Laufrad:	EN 1.4301
Laufradwerkstoff gemäß ASTM:	AISI 304
Motor:	Edelstahl
Motor:	EN 1.4301
Motor:	AISI 304
Installation:	
Max. Betriebsdruck:	60 bar
Maximum outlet pressure:	15.9 bar
Anschlussstyp:	Rp
Anschlussgröße:	4 inch
Motor diameter:	6 inch
Minimum borehole diameter:	196 mm
Fördermedium:	
Fördermedium:	Wasser
Medientemperaturbereich:	-15 .. 60 °C
Medientemperatur während des Betriebs:	20 °C
Dichte:	998.2 kg/m ³
Elektrische Daten:	
Bauart des Motors:	PM
Motor flange design:	Grundfos
Rated power - P2:	37 kW
Netzfrequenz:	50 Hz
Bemessungsspannung:	3 x 350-440 V
Motor frequency:	100 Hz
Nennstrom:	85.6 A
Nenn-Drehzahl:	1650-3000 1/min
Motorwirkungsgrad bei Vollast:	92.2 %
Motorpole:	4
Einschaltart:	Direct-on-line (DOL)



Fördermedium = Wasser
 Medientemperatur während des Betriebes = 20 °C
 Dichte = 998.2 kg/m³





Name des Unternehmens:

Angelegt von:

Telefon:

Datum:

27.01.2024

Projekt:

Referenznummer:

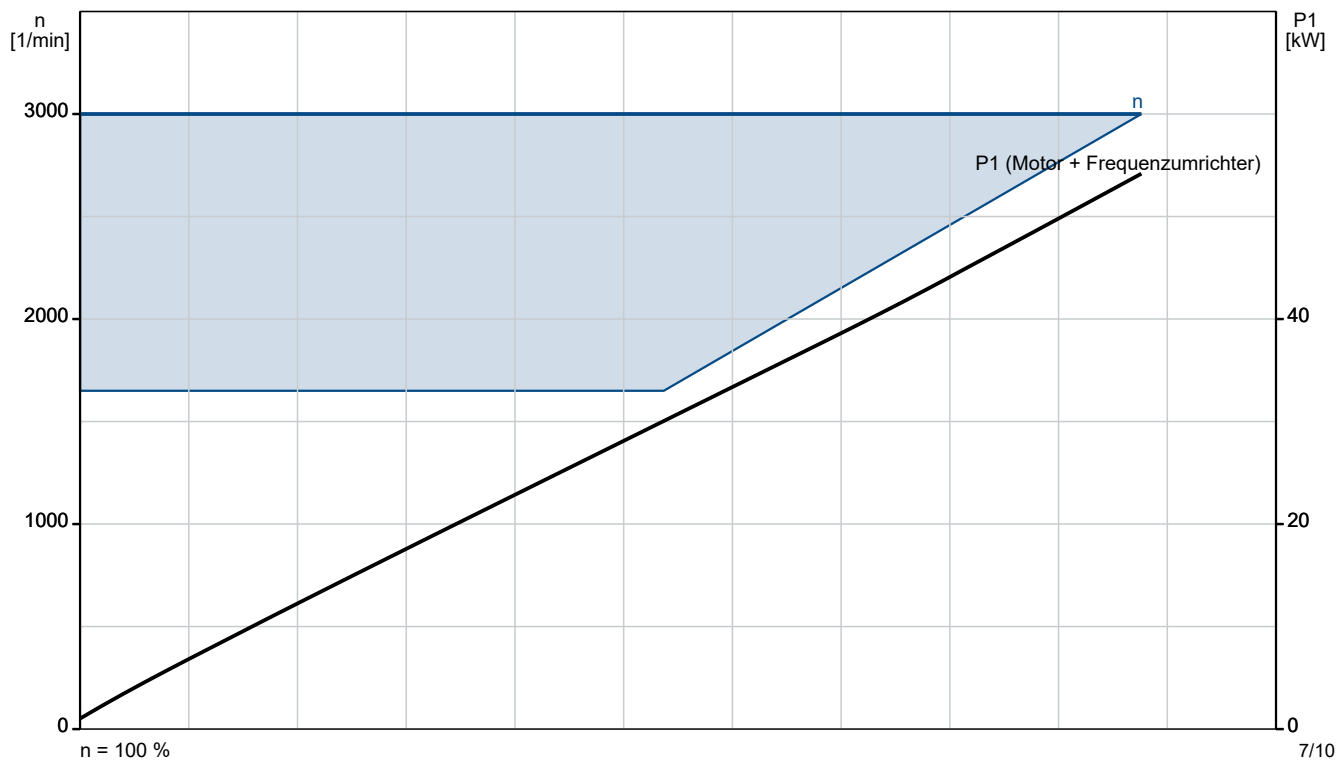
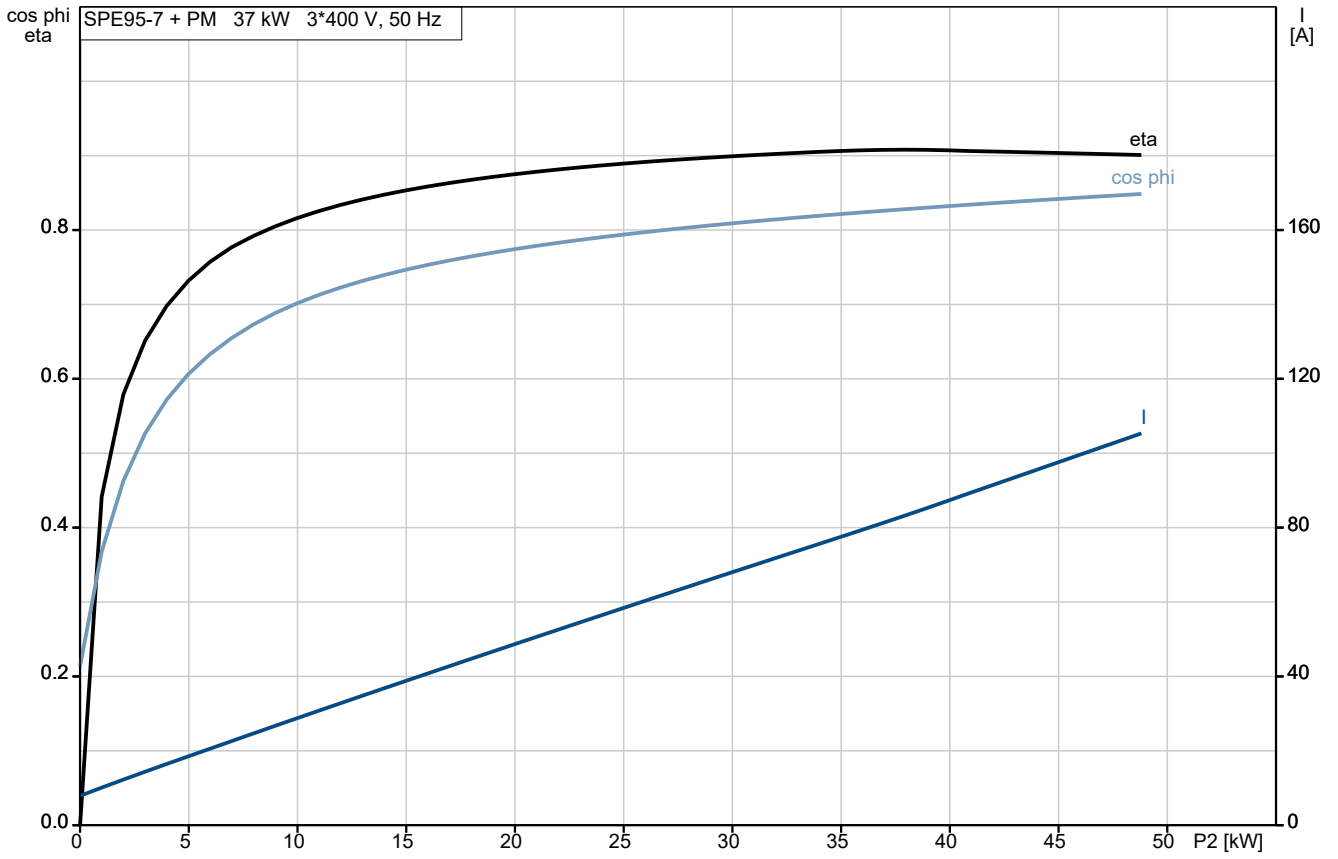
Kunde:

Kundennummer:

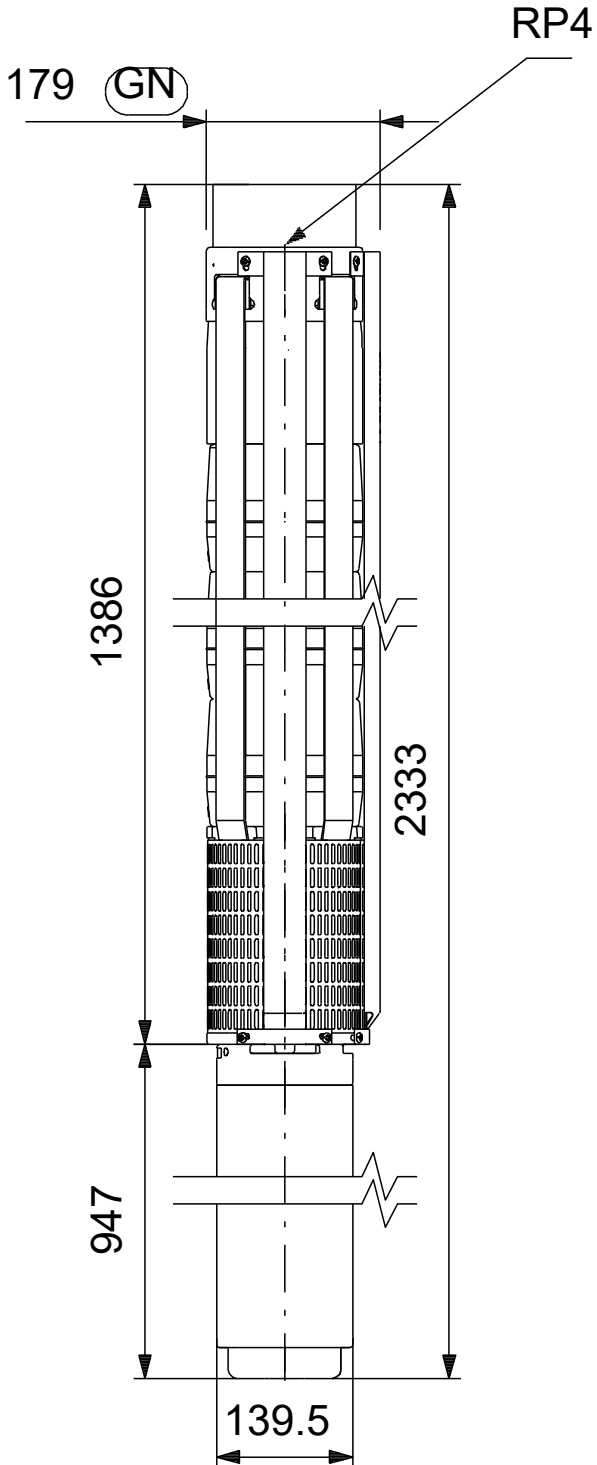
Kontakt:

Beschreibung	Daten
Schutzart (gemäß IEC 34-5):	IP68
Isolationsklasse (IEC 85):	F
Motorschutz:	kein Motorschutz
Temperaturschutz:	External
Eingebauter Temperaturgeber:	N
Kabellänge:	5 m
Cable type:	FLAT
Number of cables:	2
Motor - Produktnummer:	76207722
Motorwicklung:	Enamelled
Rpm related to frequency:	3000 U/min bei 100 Hz
Art der Steuerung:	
Frequenzumrichter:	FU für Permanentmagnetmotor erforderlich
Sonstiges:	
Nettogewicht:	128 kg
Bruttogewicht:	165 kg
Versandvol.:	0.295 m ³
Recommended CUE (IP20):	99616722
Recommended Sine wave filter (IP20):	97775142
Environmental approvals:	WEEE

auf Anfr. SPE 95-7 50 Hz



auf Anfr. SPE 95-7 50 Hz



auf Anfr. SPE 95-7 50 Hz

