

# Vorgabedaten

PROJEKT:	UNIT TAG:	MENGE:
ANSPRECHPARTNER: _____	SERVICELEISTUNG:	DATUM: _____
INGENIEUR/TECHNIKER:	VORGEGEBEN VON:	DATUM:
AUFTRAGNEHMER:	BESTELLNUMMER:	DATUM:

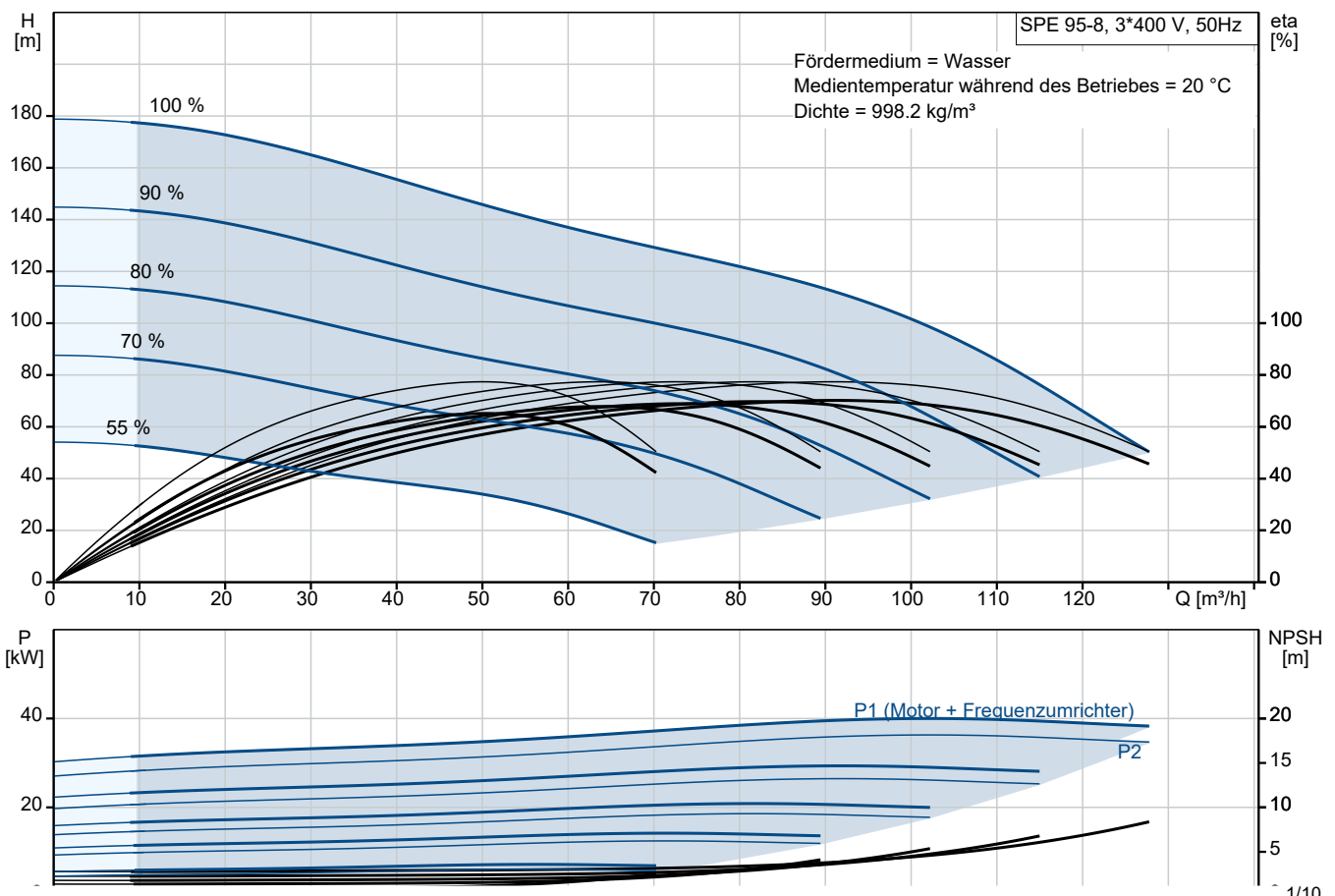


## SPE 95-8

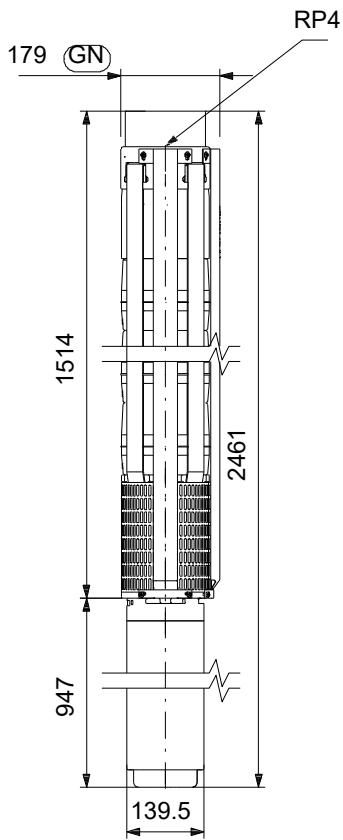
Grundfos SPE ist eine Baureihe frequenz geregelter Unterwassertauchpumpen für Grundwasseranwendungen. Die Pumpen sind komplett aus Edelstahl gefertigt und in 3 Materialqualitäten erhältlich (Größen: 6", 8" und 10"). Der 6"-Permanentmagnetmotor (4 bis 45 kW) verfügt über eine hohe Energieeffizienz und benötigt zum Betrieb einen Frequenzumrichter.

Hinweis! Abbildung kann vom Produkt abweichen.

Servicebedingungen	Pumpendaten	Motordaten
Fördermedium: Wasser	Medientemperaturbereich: -15 .. 60 °C	Bemessungsspannung: 350-440 V
Temperatur: 20 °C	Produktnummer: auf Anfr.	Netzfrequenz: 50 Hz
Relative Dichte: 1.000		Schutzart: IP68
		Übertemperaturschutz: External
		Bauart des Motors: PM
		Eta 1/1: 92.2 %




# Vorgabedaten

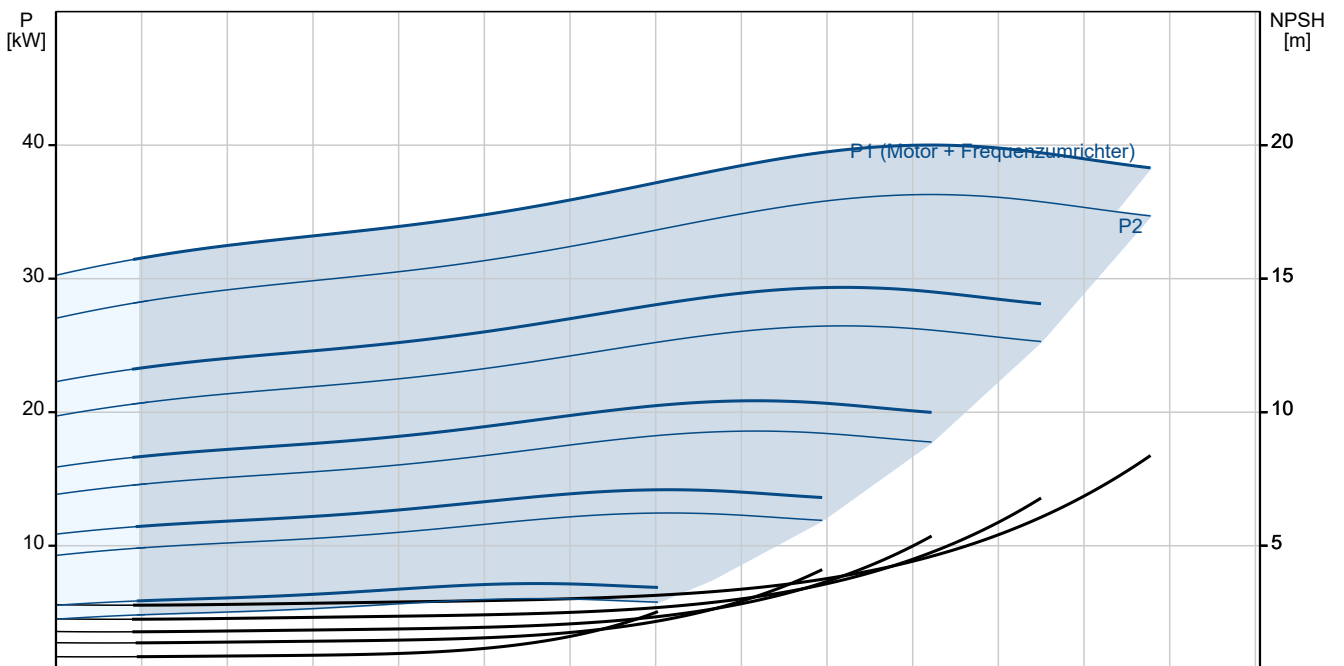
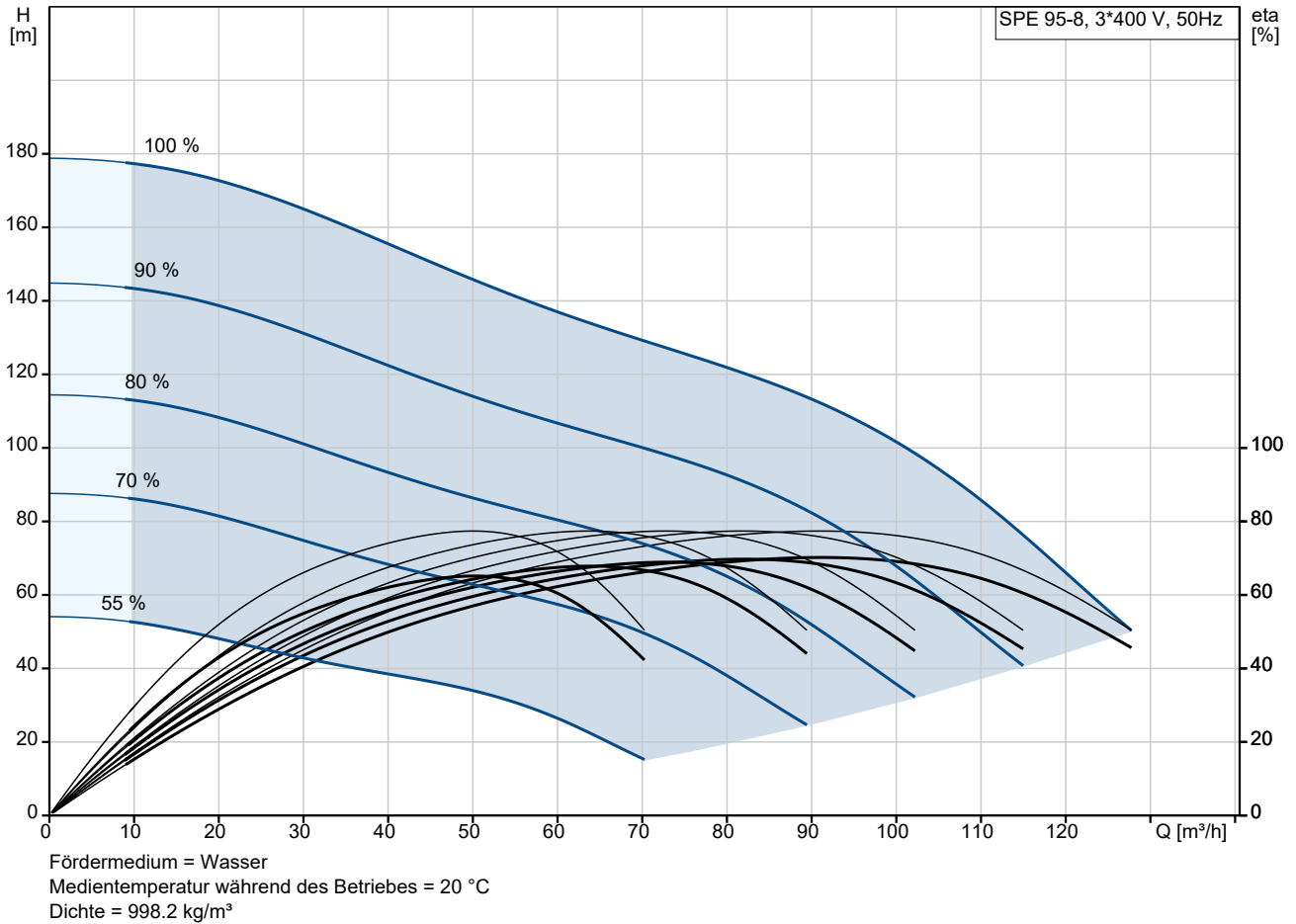


## Werkstoffe:

Laufwerkstoff:	Edelstahl
Laufwerkstoff gemäß ASTM:	AISI 304
Laufwerkstoff:	EN 1.4301

Anz.	Beschreibung
1	<p data-bbox="204 450 1473 481"><b>Unterwasserpumpe für die Rohwasserversorgung, Grundwasserabsenkung und Druckerhöhung.</b></p> <div data-bbox="245 488 549 819"></div> <p data-bbox="596 792 1050 819"><b>Hinweis! Abbildung kann vom Produkt abweichen.</b></p> <p data-bbox="204 826 437 853">Produktnr.: auf Anfr.</p> <p data-bbox="204 855 1385 904">Die Pumpe ist geeignet zum Fördern von sauberen, dünnflüssigen, nicht aggressiven Flüssigkeiten ohne feste Partikel oder Fasern.</p> <p data-bbox="204 911 1029 940">Für den vertikalen oder horizontalen Einbau, z. B. in Brunnen oder Zisternen.</p> <p data-bbox="204 943 1430 994">Die mehrstufige Pumpe besteht komplett aus korrosionsbeständigem Edelstahl 1.4301 (AISI 304), mit integriertem Rückschlagventil und angeflanschem 6" Permanentmagnetmotor MS6000P.</p> <p data-bbox="204 999 1326 1052">4-poliger Synchronmotor, 100Hz, 3000 U/min konstruiert für Unterwasserpumpen Baureihe SP und SPA. Wassergekühlt mit flüssigkeitsgeschmierten Lagern. Kopfstück und Wellenzapfen nach NEMA-Norm.</p> <p data-bbox="204 1057 1444 1111">Völlig in nicht rostendem Stahl gekapselt. Die Axialbelastung von Pumpe und Motor wird vom Axiallager des Motors aufgenommen.</p> <p data-bbox="204 1115 1420 1169">Die Wärmedehnung der Motorflüssigkeit wird durch eine eingebaute Membrane ausgeglichen. Drehrichtung links, vom Antrieb aus gesehen.</p> <p data-bbox="204 1173 1102 1202">Der Motor benötigt einen Frequenzumrichter zum Starten und zur Drehzahlregelung</p>

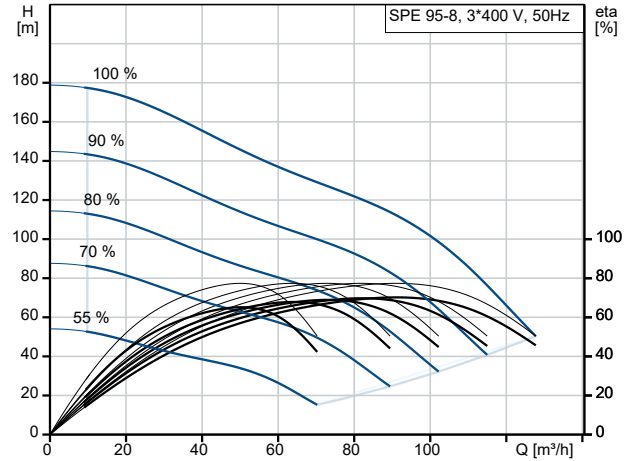
## auf Anfr. SPE 95-8 50 Hz



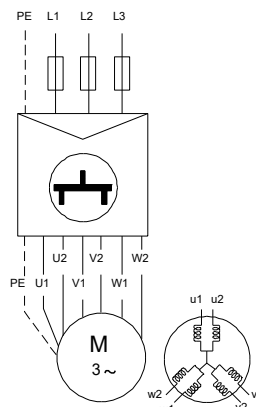
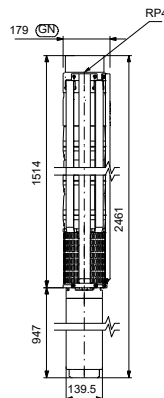
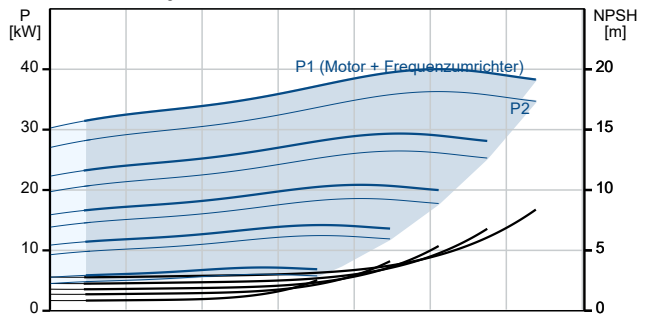
Projekt:  
 Referenznummer:

Kunde:  
 Kundennummer:  
 Kontakt:

Beschreibung	Daten
<b>Allgemeine Informationen:</b>	
Produktbezeichnung:	SPE 95-8
Produktnummer:	auf Anfr.
EAN-Nummer:	auf Anfr.
<b>Technische Daten:</b>	
Pump speed on which pump data are based:	3000 1/min
Nennförderstrom:	95 m <sup>3</sup> /h
Nennförderhöhe:	112 m
Stufen:	8
Anzahl Laufräder mit reduziertem Durchmesser:	NONE
Wellenabdichtung des Motors:	SiC/SiC NBR
Zulassungen:	CE,EAC,UKCA,SEPRO,MOROCO
Trinkwasserzulassungen:	ACS,DM174
ISO Abnahmekl.:	ISO9906:2012 3B
Code Model:	B
Motorausführung:	T60
Rückschlagventil:	Ja
<b>Werkstoffe:</b>	
Pumpe:	Stainless steel
Pumpe:	EN 1.4301
Pumpe:	AISI 304
Laufradwerkstoff:	Edelstahl
Laufrad:	EN 1.4301
Laufradwerkstoff gemäß ASTM:	AISI 304
Motor:	Edelstahl
Motor:	EN 1.4301
Motor:	AISI 304
<b>Installation:</b>	
Max. Betriebsdruck:	60 bar
Maximum outlet pressure:	18.2 bar
Anschlussstyp:	Rp
Anschlussgröße:	4 inch
Motor diameter:	6 inch
Minimum borehole diameter:	196 mm
<b>Fördermedium:</b>	
Fördermedium:	Wasser
Medientemperaturbereich:	-15 .. 60 °C
Medientemperatur während des Betriebs:	20 °C
Dichte:	998.2 kg/m <sup>3</sup>
<b>Elektrische Daten:</b>	
Bauart des Motors:	PM
Motor flange design:	Grundfos
Rated power - P2:	37 kW
Netzfrequenz:	50 Hz
Bemessungsspannung:	3 x 350-440 V
Motor frequency:	100 Hz
Nennstrom:	85.6 A
Nenn-Drehzahl:	1650-3000 1/min
Motorwirkungsgrad bei Vollast:	92.2 %
Motorpole:	4
Einschaltart:	Direct-on-line (DOL)



Fördermedium = Wasser  
 Medientemperatur während des Betriebes = 20 °C  
 Dichte = 998.2 kg/m<sup>3</sup>





Name des Unternehmens:

Angelegt von:

Telefon:

Datum:

27.01.2024

Projekt:

Referenznummer:

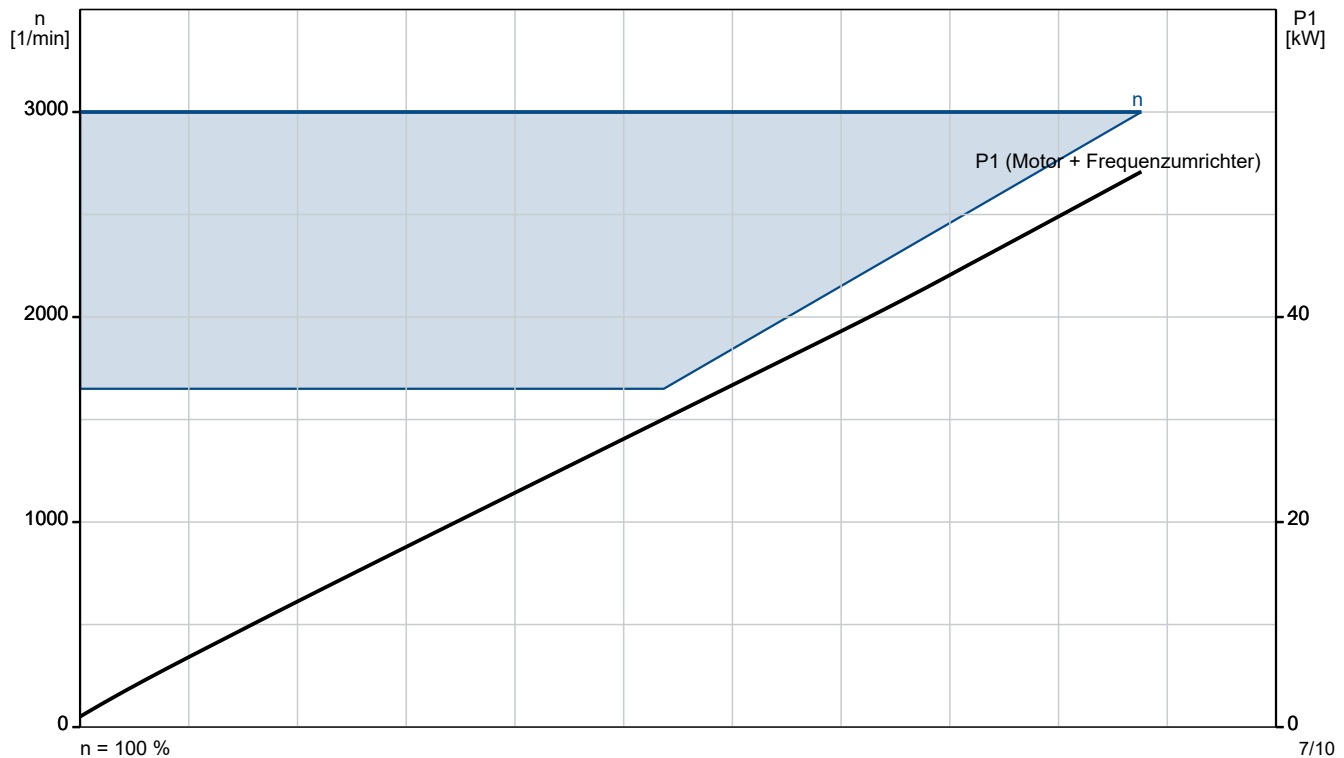
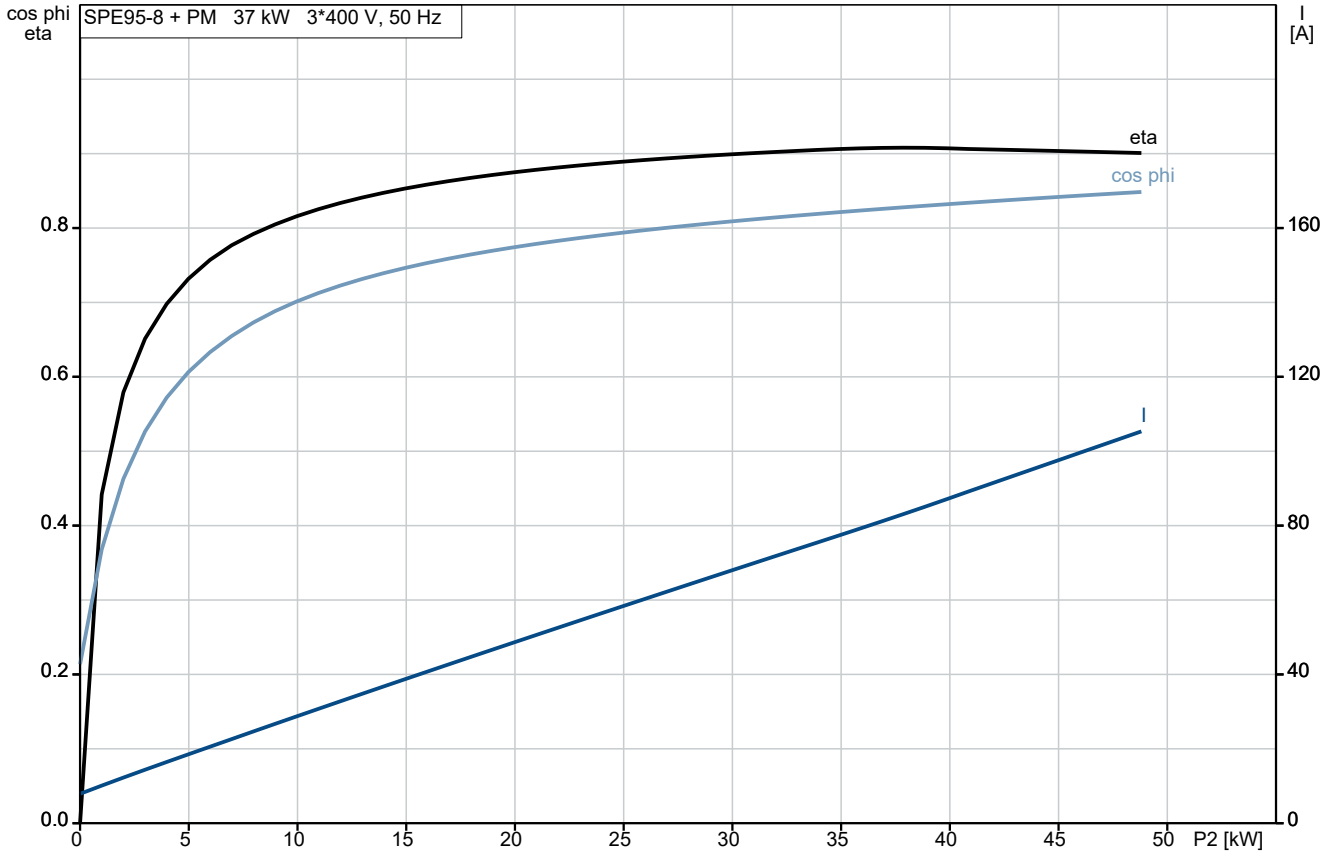
Kunde:

Kundennummer:

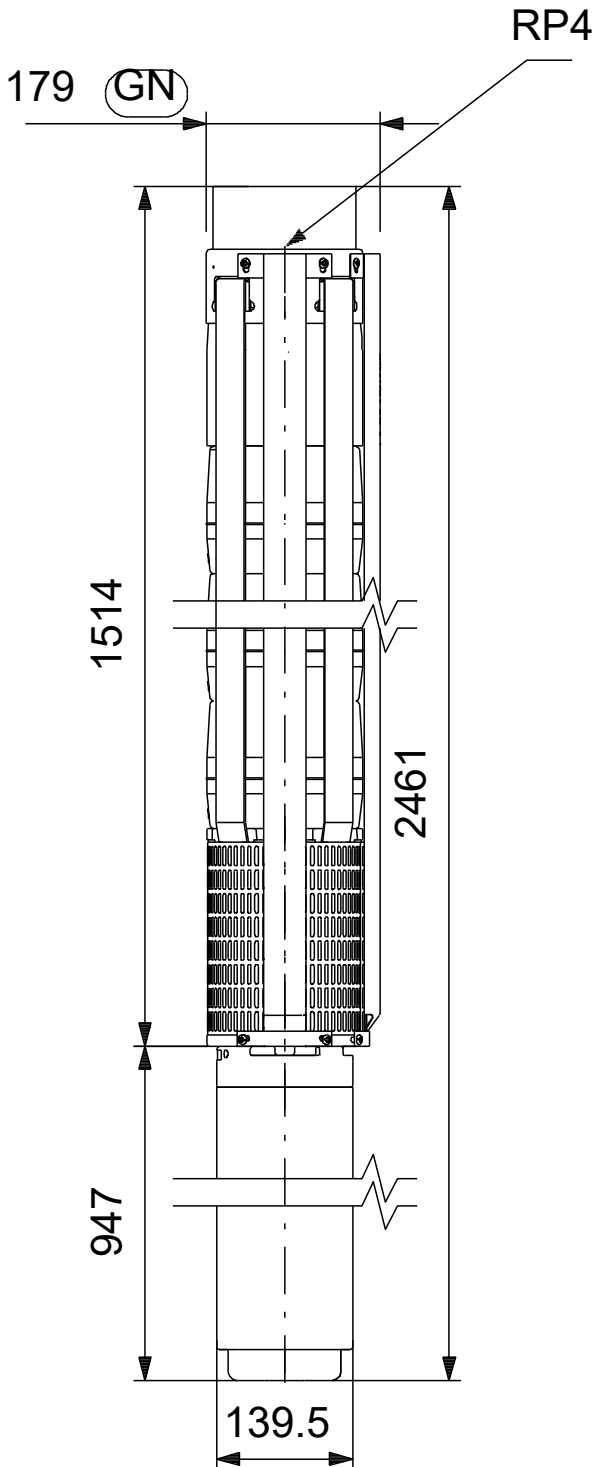
Kontakt:

Beschreibung	Daten
Schutzart (gemäß IEC 34-5):	IP68
Isolationsklasse (IEC 85):	F
Motorschutz:	kein Motorschutz
Temperaturschutz:	External
Eingebauter Temperaturgeber:	N
Kabellänge:	5 m
Cable type:	FLAT
Number of cables:	2
Motor - Produktnummer:	76207722
Motorwicklung:	Enamelled
Rpm related to frequency:	3000 U/min bei 100 Hz
<b>Art der Steuerung:</b>	
Frequenzumrichter:	FU für Permanentmagnetmotor erforderlich
<b>Sonstiges:</b>	
Nettogewicht:	132 kg
Bruttogewicht:	172 kg
Versandvol.:	0.338 m <sup>3</sup>
Recommended CUE (IP20):	99616722
Recommended Sine wave filter (IP20):	97775142
Environmental approvals:	WEEE

## auf Anfr. SPE 95-8 50 Hz



## auf Anfr. SPE 95-8 50 Hz



## auf Anfr. SPE 95-8 50 Hz

