

Vorgabedaten

PROJEKT:	UNIT TAG:	MENGE:
ANSPRECHPARTNER: _____	SERVICELEISTUNG:	DATUM: _____
INGENIEUR/TECHNIKER:	VORGEGEBEN VON:	DATUM:
AUFTRAGNEHMER:	BESTELLNUMMER:	DATUM:

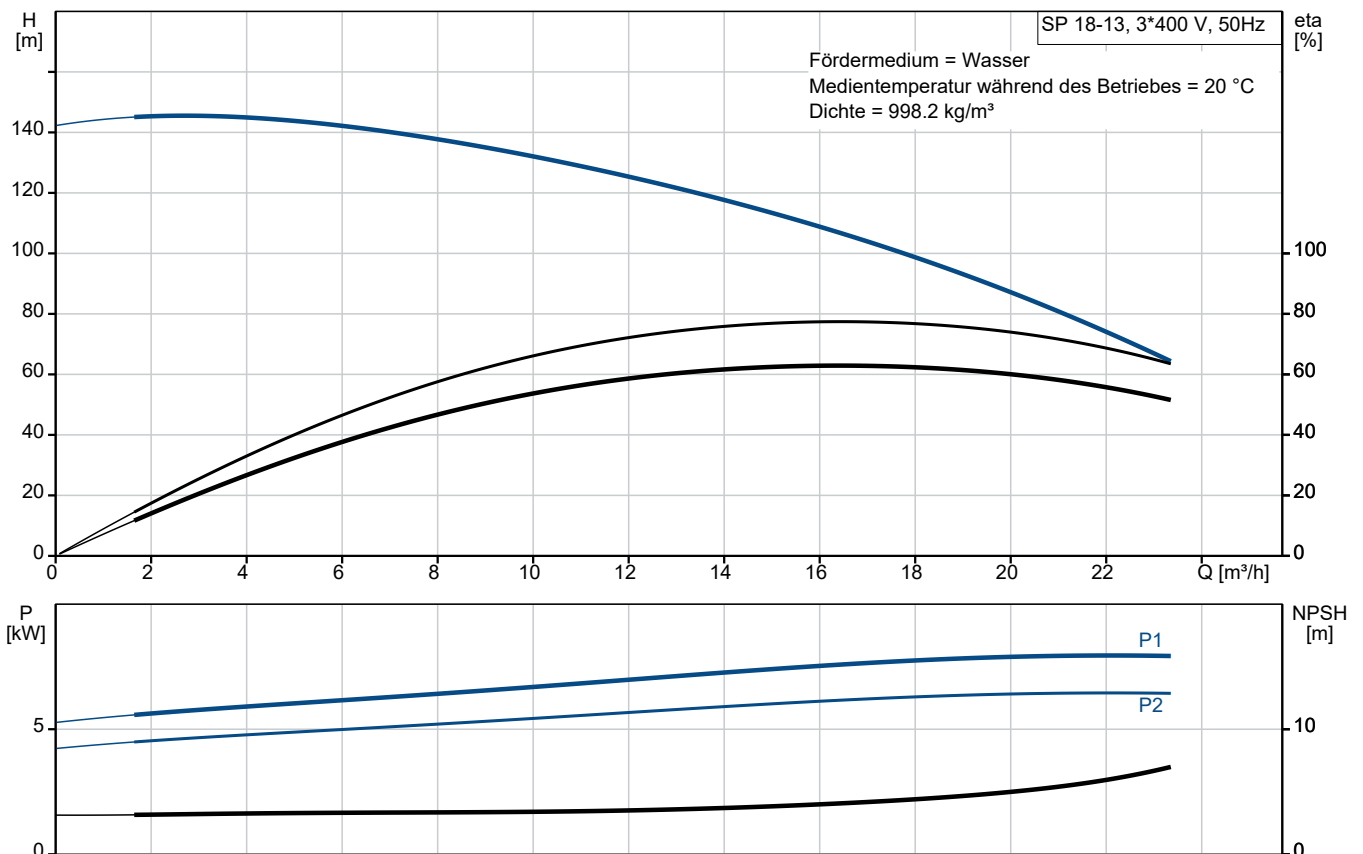


SP 18-13

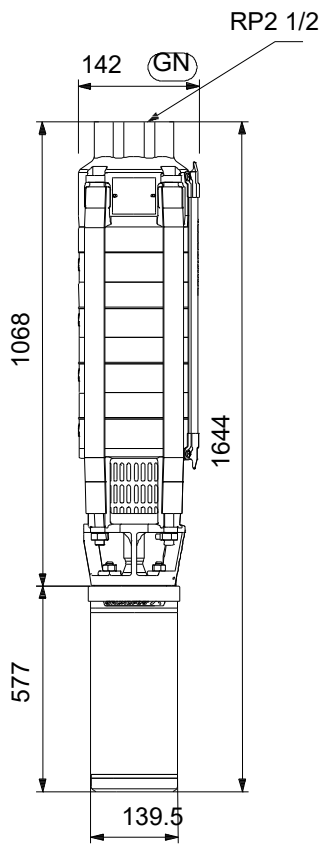
Unterwasserpumpen aus Edelstahl für den Einbau in 4"-, 6"-, 8"- und 10"-Brunnen zur Förderung von Grundwasser mit Motorleistungen von 0,37 bis 250 kW.

Hinweis! Abbildung kann vom Produkt abweichen.

Servicebedingungen	Pumpendaten	Motordaten
Fördermedium: Wasser	Medientemperaturbereich: -15 .. 40 °C	Motorbemessungsleistung P2: 7.5 kW
Temperatur: 20 °C	Produktnummer: auf Anfr.	Bemessungsspannung: 380-400-415 V
Relative Dichte: 1.000		Netzfrequenz: 50 Hz
		Schutzart: IP68
		Wärmeklasse: F
		Motorschutz: keine
		Übertemperaturschutz: EXT.
		Bauart des Motors: MS6000



Vorgabedaten



Werkstoffe:

Laufwerkstoff:	Edelstahl
Laufwerkstoff gemäß ASTM:	AISI 304
Laufwerkstoff:	EN 1.4301
Motor:	Edelstahl
Motor:	DIN W.-Nr. 1.4301
Motor:	AISI 304

Anz. Beschreibung

1 SP 18-13

**Hinweis! Abbildung kann vom Produkt abweichen.**

Produktnr.: auf Anfr.

Unterwasserpumpe zur Förderung von sauberem Wasser. Für den vertikalen oder horizontalen Einbau, z. B. in Brunnen. Alle Stahlteile aus korrosionsbeständigem Edelstahl 1.4301 (AISI 304). Mit Trinkwasserzulassung.

Die Pumpe ist mit einem 7.5 kW MS6000-Motor mit Sandabweiser, Gleitringdichtung, wassergeschmierten Lagerzapfen und volumenausgleichender Membran ausgerüstet. Robuster, wirkungsgradoptimierter Unterwassermotor mit Spaltrohrtopf.

Mit Übertemperaturschutz mithilfe eines Grundfos Tempcon-Fühlers in Verbindung mit dem Motorvollschutzgerät MP 204. Signalübertragung über das Netzkabel.

Einschaltart des Motors: Direkt (DOL).

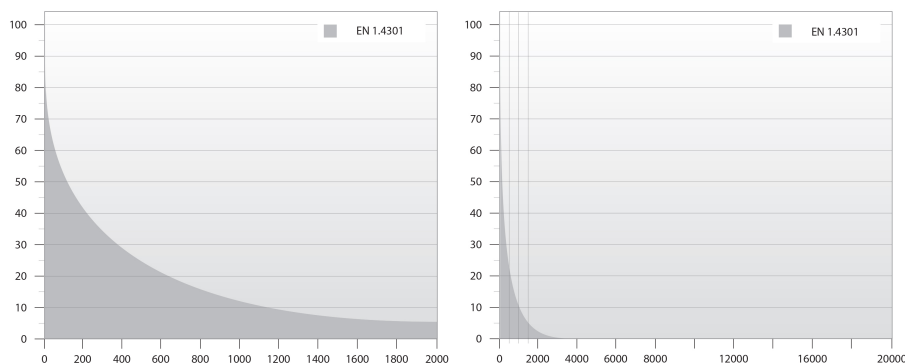
Weitere Produktinformationen

Geeignet für folgende Anwendungen:

- Rohwassergewinnung
- Bewässerung
- Grundwasserabsenkung
- Druckerhöhung
- Springbrunnen, Fontänen.

Pumpe

Alle medienberührten Bauteile aus korrosionsbeständigem und verschleißfestem Edelstahl. Das nachfolgende Diagramm zeigt die Korrosionsbeständigkeit der Pumpe und des Motors in Abhängigkeit der Temperatur (y-Achse) und des Chloridgehalts (x-Achse).



Ein am Einlaufteil montiertes Sieb verhindert ein Eindringen von größeren Partikeln. Abmessungen des Einlaufteils gemäß NEMA-Normen für die Motormontage/-abmessungen.

Motor

Hermetisch gekapselter Stator aus Edelstahl und Motorisolation aus Polymerkunststoff. Daraus ergibt sich eine hohe mechanische Festigkeit und eine optimale Kühlung. Außerdem schützt die Kapselung die Wicklung vor einem Kurzschluss.

Dichtflächen der Gleitringdichtung aus Keramik/synthetischer Kohle. Die Werkstoffpaarung bietet gute Trockenlaufeigenschaften. Zusammen mit dem Dichtungsgehäuse bildet der Sandabweiser eine Labyrinthdichtung, die unter normalen Betriebsbedingungen dafür sorgt, dass keine Sandpartikel in die Gleitringdichtung eindringen.

Anz. Beschreibung

1 Der Motor ist mit einem Grundfos Tempcon-Temperaturfühler mit NTC-Widerstand ausgerüstet. Der Widerstand ist nah bei der Wicklung angeordnet. Die Temperatur wird in ein Hochfrequenzsignal umgewandelt, das über ein Unterwasserkabel weitergeleitet wird. Die Verarbeitung kann mithilfe des MP 204 erfolgen.

Das MP 204 ist ein elektronisches Motorvollschutzgerät, das den Motor auch vor Netzschwankungen schützt.



Fördermedium:

Fördermedium: Wasser

Medientemperaturbereich: -15 .. 40 °C

Medientemperatur während des Betriebs: 20 °C

Dichte: 998.2 kg/m³

Technische Daten:

Pump speed on which pump data are based: 2900 1/min

Nennförderstrom: 18 m³/h

Nennförderhöhe: 99 m

Wellenabdichtung des Motors: CER/CARNBR

Zulassungen: CE,EAC,UKCA,SEPRO,MOROCCO

Trinkwasserzulassungen: ACS,DM174

ISO Abnahmekl.: ISO9906:2012 3B

Motorausführung: T40

Rückschlagventil: Ja

Werkstoffe:

Pumpe: Stainless steel

EN 1.4301

AISI 304

Laufwerkstoff: Edelstahl

Laufwerkstoff: EN 1.4301

Laufwerkstoff gemäß ASTM: AISI 304

Motor: Edelstahl

DIN W.-Nr. 1.4301

AISI 304

Installation:

Maximaler Umgebungsdruck: 60 bar

Max. Betriebsdruck: 60 bar

Maximum outlet pressure: 14.5 bar

Anschlusstyp: Rp

Anschlussgröße: 2 1/2 inch

Motor diameter: 6 inch

Minimum borehole diameter: 145 mm

Elektrische Daten:

Bauart des Motors: MS6000

Motor flange design: Grundfos

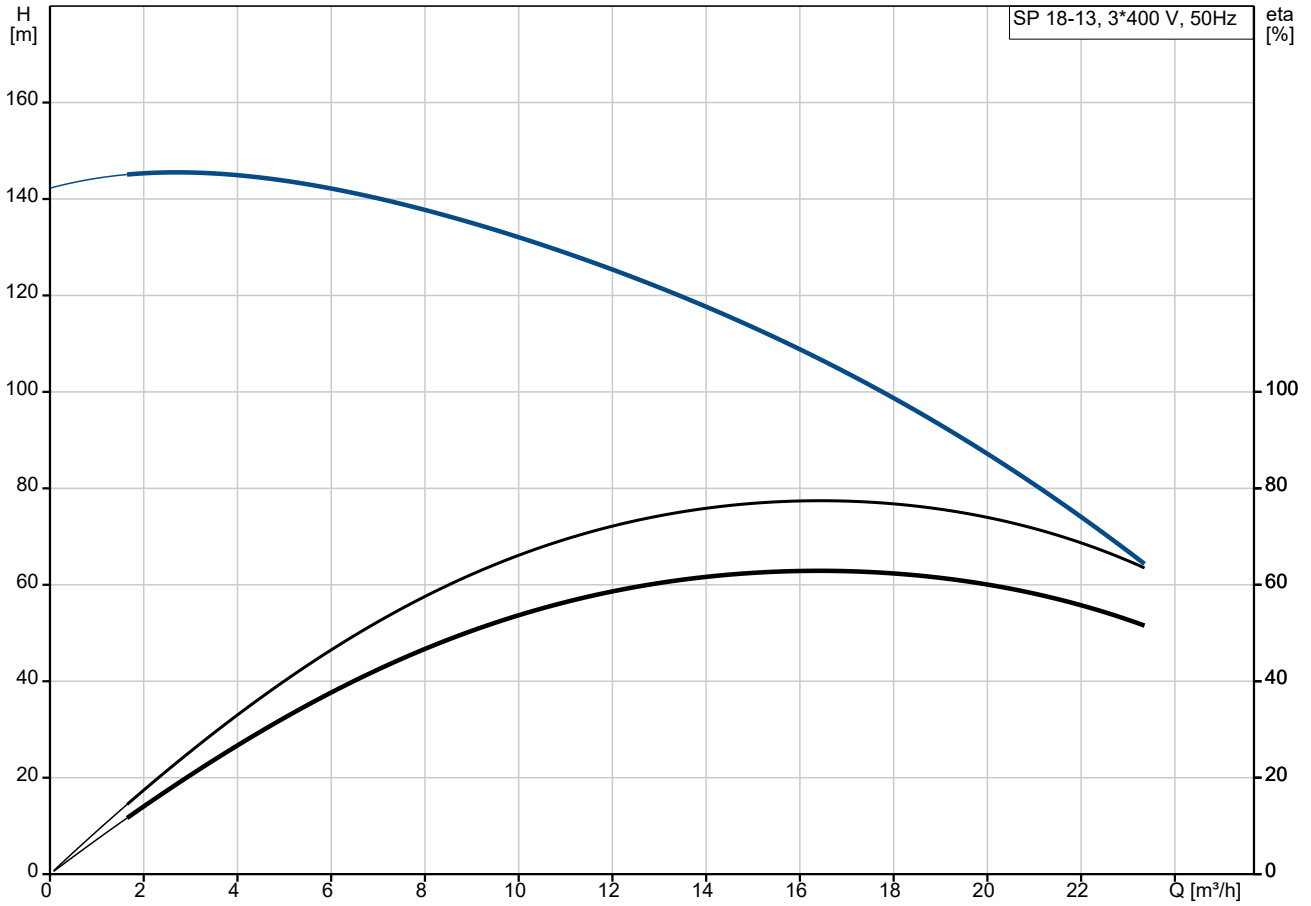
Motorbemessungsleistung P2: 7.5 kW

Leistungsbedarf (P2) der Pumpe: 7.5 kW

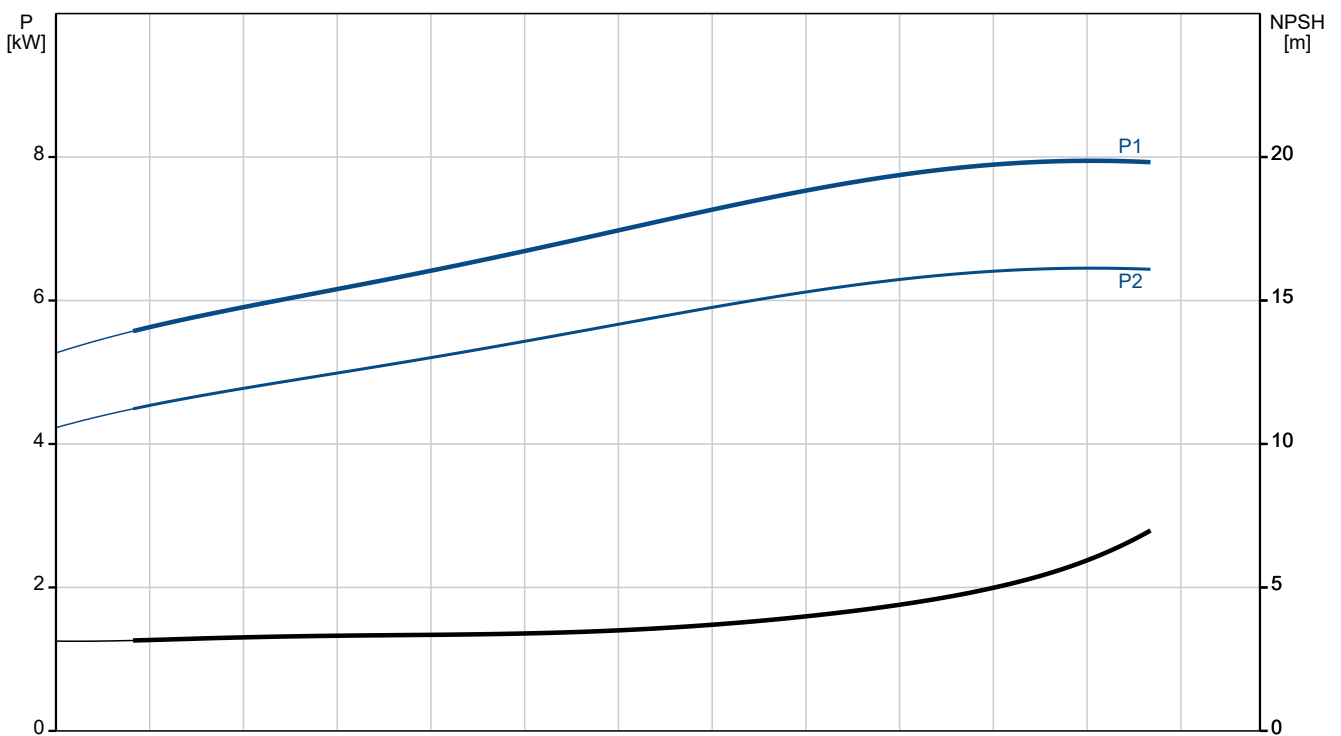
Netzfrequenz: 50 Hz

Anz.	Beschreibung																																										
1	<table border="0"> <tr> <td>Bemessungsspannung:</td> <td>3 x 380-400-415 V</td> </tr> <tr> <td>Bemessungsstrom:</td> <td>17.8-17.2-17.2 A</td> </tr> <tr> <td>Anlaufstrom:</td> <td>460-510-530 %</td> </tr> <tr> <td>Leistungsfaktor Cos phi:</td> <td>0.84-0.82-0.79</td> </tr> <tr> <td>Nenn-Drehzahl:</td> <td>2850-2870-2880 1/min</td> </tr> <tr> <td>Einschaltart:</td> <td>DOL</td> </tr> <tr> <td>Schutzart (gemäß IEC 34-5):</td> <td>IP68</td> </tr> <tr> <td>Wärmeklasse (IEC 85):</td> <td>F</td> </tr> <tr> <td>Eingebauter Temperaturgeber:</td> <td>Y</td> </tr> <tr> <td>Kabellänge:</td> <td>5 m</td> </tr> <tr> <td>Power cable type:</td> <td>FLAT</td> </tr> <tr> <td>Motor - Produktnummer:</td> <td>78195512</td> </tr> <tr> <td>Motorwicklung:</td> <td>Enamelled</td> </tr> <tr> <td colspan="2">Sonstiges:</td> </tr> <tr> <td>Mindesteffizienzindex MEI ≥:</td> <td>0.70</td> </tr> <tr> <td>Nettogewicht:</td> <td>61.6 kg</td> </tr> <tr> <td>Bruttogewicht:</td> <td>91.3 kg</td> </tr> <tr> <td>Versandvol.:</td> <td>0.232 m³</td> </tr> <tr> <td>Herkunftsland:</td> <td>DK</td> </tr> <tr> <td>Zolltarif Nr.:</td> <td>84137029</td> </tr> <tr> <td>Environmental approvals:</td> <td>WEEE</td> </tr> </table>	Bemessungsspannung:	3 x 380-400-415 V	Bemessungsstrom:	17.8-17.2-17.2 A	Anlaufstrom:	460-510-530 %	Leistungsfaktor Cos phi:	0.84-0.82-0.79	Nenn-Drehzahl:	2850-2870-2880 1/min	Einschaltart:	DOL	Schutzart (gemäß IEC 34-5):	IP68	Wärmeklasse (IEC 85):	F	Eingebauter Temperaturgeber:	Y	Kabellänge:	5 m	Power cable type:	FLAT	Motor - Produktnummer:	78195512	Motorwicklung:	Enamelled	Sonstiges:		Mindesteffizienzindex MEI ≥:	0.70	Nettogewicht:	61.6 kg	Bruttogewicht:	91.3 kg	Versandvol.:	0.232 m ³	Herkunftsland:	DK	Zolltarif Nr.:	84137029	Environmental approvals:	WEEE
Bemessungsspannung:	3 x 380-400-415 V																																										
Bemessungsstrom:	17.8-17.2-17.2 A																																										
Anlaufstrom:	460-510-530 %																																										
Leistungsfaktor Cos phi:	0.84-0.82-0.79																																										
Nenn-Drehzahl:	2850-2870-2880 1/min																																										
Einschaltart:	DOL																																										
Schutzart (gemäß IEC 34-5):	IP68																																										
Wärmeklasse (IEC 85):	F																																										
Eingebauter Temperaturgeber:	Y																																										
Kabellänge:	5 m																																										
Power cable type:	FLAT																																										
Motor - Produktnummer:	78195512																																										
Motorwicklung:	Enamelled																																										
Sonstiges:																																											
Mindesteffizienzindex MEI ≥:	0.70																																										
Nettogewicht:	61.6 kg																																										
Bruttogewicht:	91.3 kg																																										
Versandvol.:	0.232 m ³																																										
Herkunftsland:	DK																																										
Zolltarif Nr.:	84137029																																										
Environmental approvals:	WEEE																																										

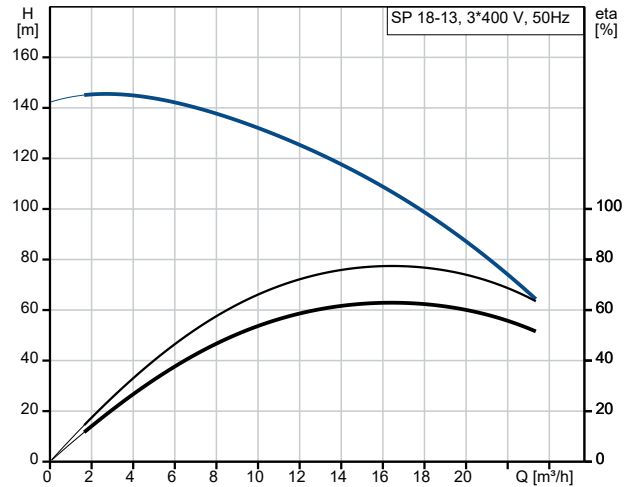
auf Anfr. SP 18-13 50 Hz



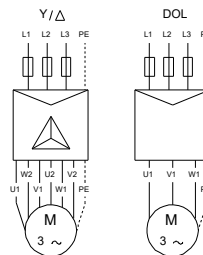
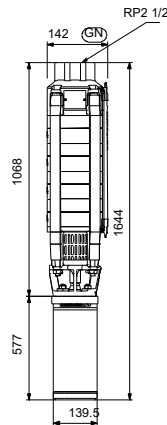
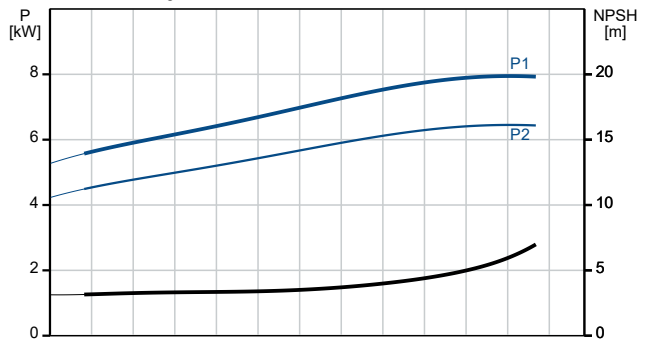
Fördermedium = Wasser
 Medientemperatur während des Betriebes = 20 °C
 Dichte = 998.2 kg/m³



Beschreibung	Daten
Allgemeine Informationen:	
Produktbezeichnung:	SP 18-13
Produktnummer:	auf Anfr.
EAN-Nummer:	auf Anfr.
Technische Daten:	
Pump speed on which pump data are based:	2900 1/min
Nennförderstrom:	18 m ³ /h
Nennförderhöhe:	99 m
Stufen:	13
Anzahl Laufräder mit reduziertem Durchmesser:	NONE
Wellenabdichtung des Motors:	CER/CARNBR
Zulassungen:	CE, EAC, UKCA, SEPRO, MOR OCCO
Trinkwasserzulassungen:	ACS, DM174
ISO Abnahmekl.:	ISO9906:2012 3B
Code Model:	A
Motorausführung:	T40
Rückschlagventil:	Ja
Werkstoffe:	
Pumpe:	Stainless steel
Pumpe:	EN 1.4301
Pumpe:	AISI 304
Laufradwerkstoff:	Edelstahl
Laufrad:	EN 1.4301
Laufradwerkstoff gemäß ASTM:	AISI 304
Motor:	Edelstahl
Motor:	DIN W.-Nr. 1.4301
Motor:	AISI 304
Installation:	
Maximaler Umgebungsdruck:	60 bar
Max. Betriebsdruck:	60 bar
Maximum outlet pressure:	14.5 bar
Anschlusstyp:	Rp
Anschlussgröße:	2 1/2 inch
Motor diameter:	6 inch
Minimum borehole diameter:	145 mm
Fördermedium:	
Fördermedium:	Wasser
Medientemperaturbereich:	-15 .. 40 °C
Medientemperatur während des Betriebs:	20 °C
Dichte:	998.2 kg/m ³
Elektrische Daten:	
Bauart des Motors:	MS6000
Motor flange design:	Grundfos
Motorbemessungsleistung P2:	7.5 kW
Leistungsbedarf (P2) der Pumpe:	7.5 kW
Netzfrequenz:	50 Hz
Bemessungsspannung:	3 x 380-400-415 V
Bemessungsstrom:	17.8-17.2-17.2 A
Anlaufstrom:	460-510-530 %
Leistungsfaktor Cos phi:	0.84-0.82-0.79
Nenn-Drehzahl:	2850-2870-2880 1/min
Einschaltart:	DOL
Schutzart (gemäß IEC 34-5):	IP68
Wärmeklasse (IEC 85):	F
eingebauter Motorschutz:	keine



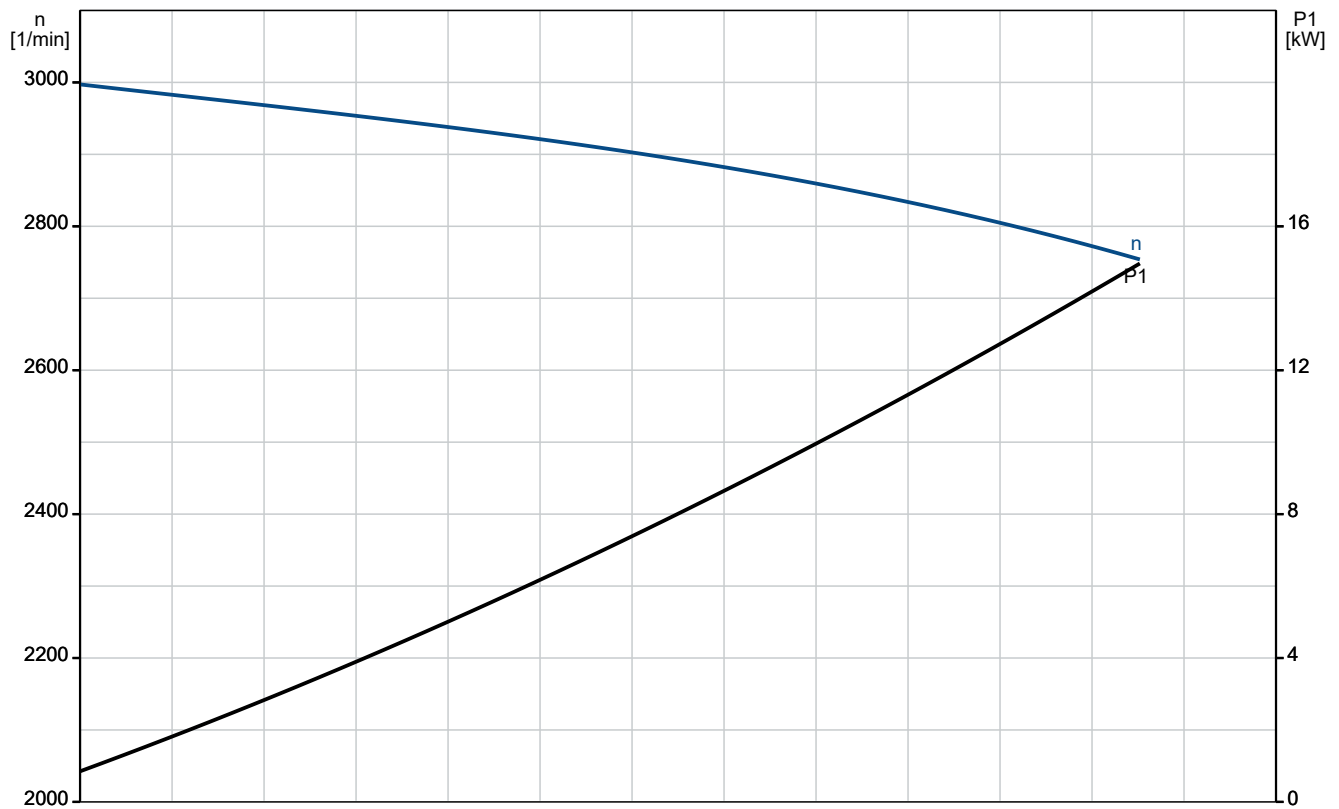
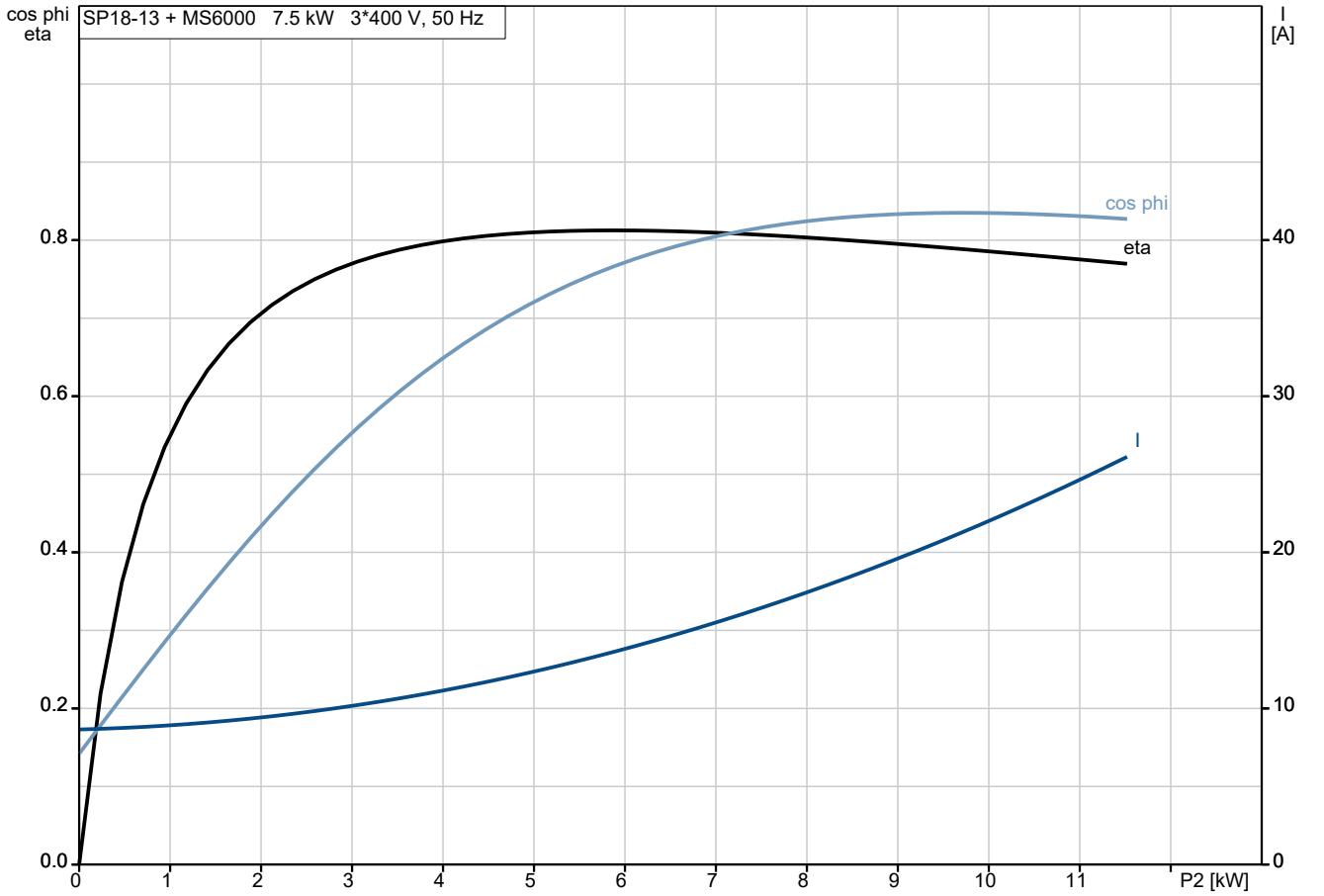
Fördermedium = Wasser
 Medientemperatur während des Betriebes = 20 °C
 Dichte = 998.2 kg/m³



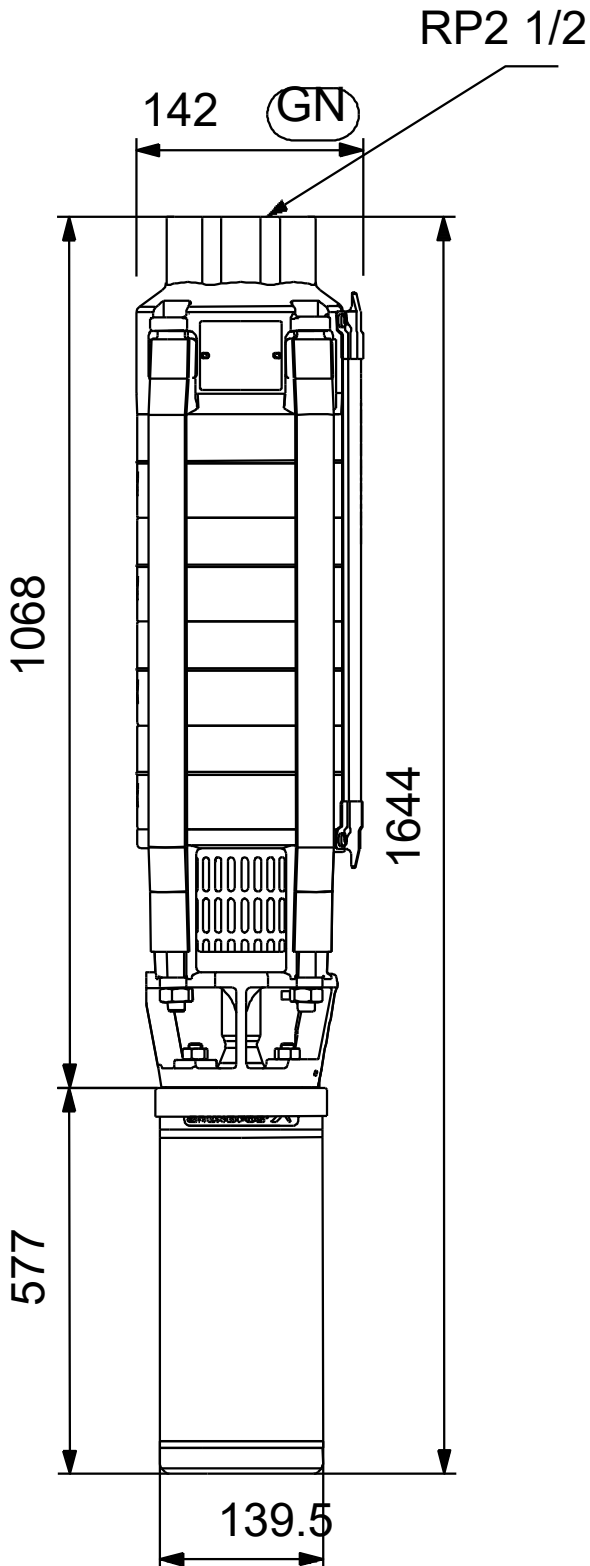
U1, W2	Brown
V1, U2	Black
W1, V2	Grey

Beschreibung	Daten
Temperaturschutz:	EXT.
Eingebauter Temperaturgeber:	Y
Kabellänge:	5 m
Power cable type:	FLAT
Motor - Produktnummer:	78195512
Cable number:	96164209
Motorwicklung:	Enamelled
Sonstiges:	
Mindesteffizienzindex MEI \geq :	0.70
Nettogewicht:	61.6 kg
Bruttogewicht:	91.3 kg
Versandvol.:	0.232 m ³
Herkunftsland:	DK
Zolltarif Nr.:	84137029
Environmental approvals:	WEEE

auf Anfr. SP 18-13 50 Hz



auf Anfr. SP 18-13 50 Hz



Achtung! Soweit nicht anders angegeben, handelt es sich um Millimeterangaben (mm). Die vereinfachte Maßzeichnung zeigt nicht alle

auf Anfr. SP 18-13 50 Hz



U1, W2	Brown
V1, U2	Black
W1, V2	Grey

Hinweis: Alle Einheiten in [mm] soweit nicht anders bezeichnet.

