

Vorgabedaten

PROJEKT:	UNIT TAG:	MENGE:
ANSPRECHPARTNER: _____	SERVICELEISTUNG:	DATUM: _____
INGENIEUR/TECHNIKER:	VORGEGEBEN VON:	DATUM:
AUFTRAGNEHMER:	BESTELLNUMMER:	DATUM:

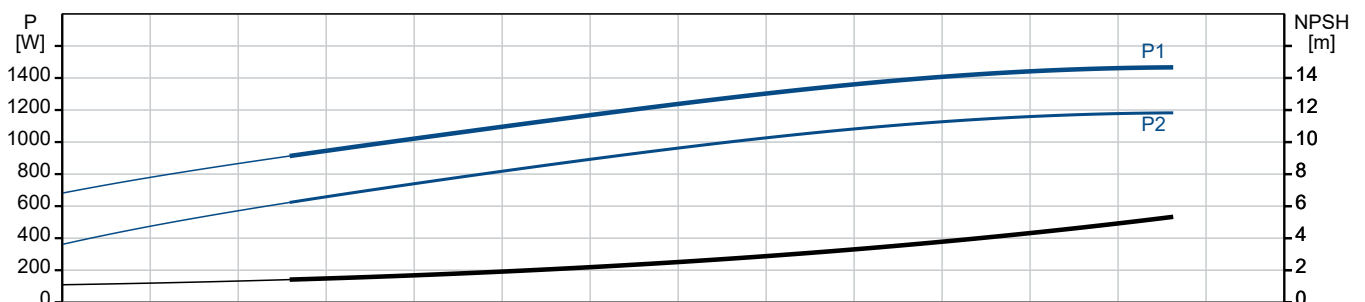
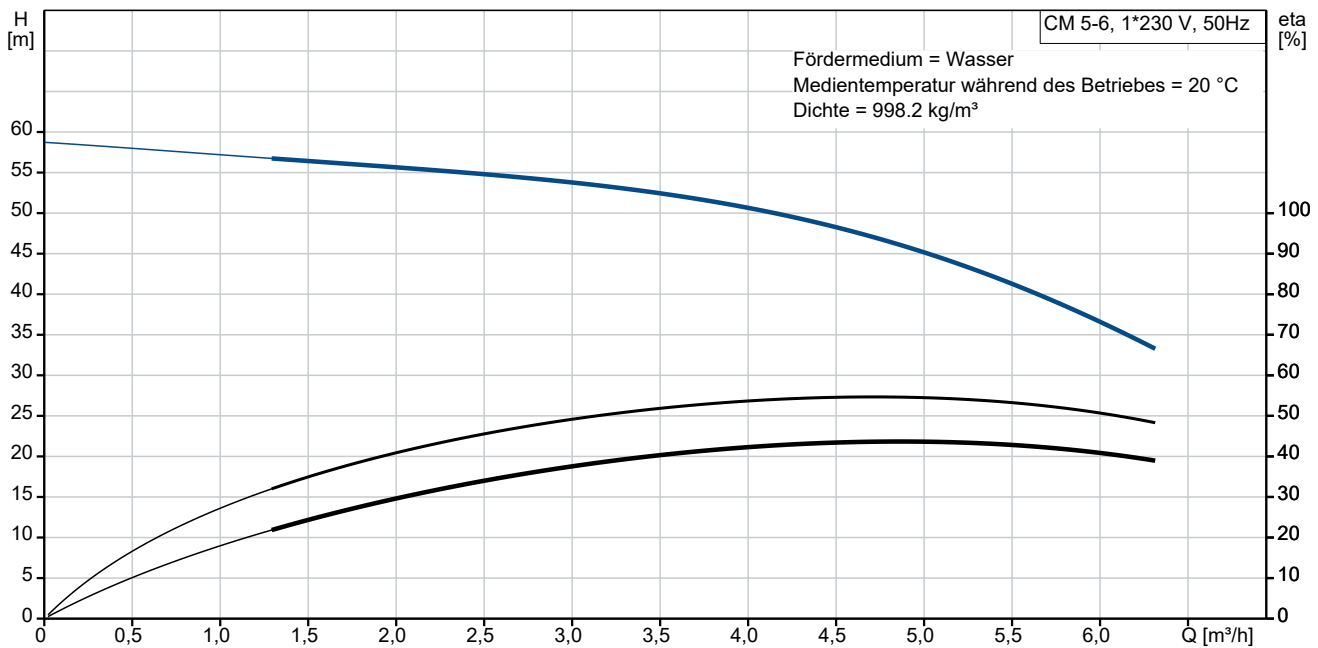
CM 5-6 S-R-I-E-AQQE C1-A-A-N



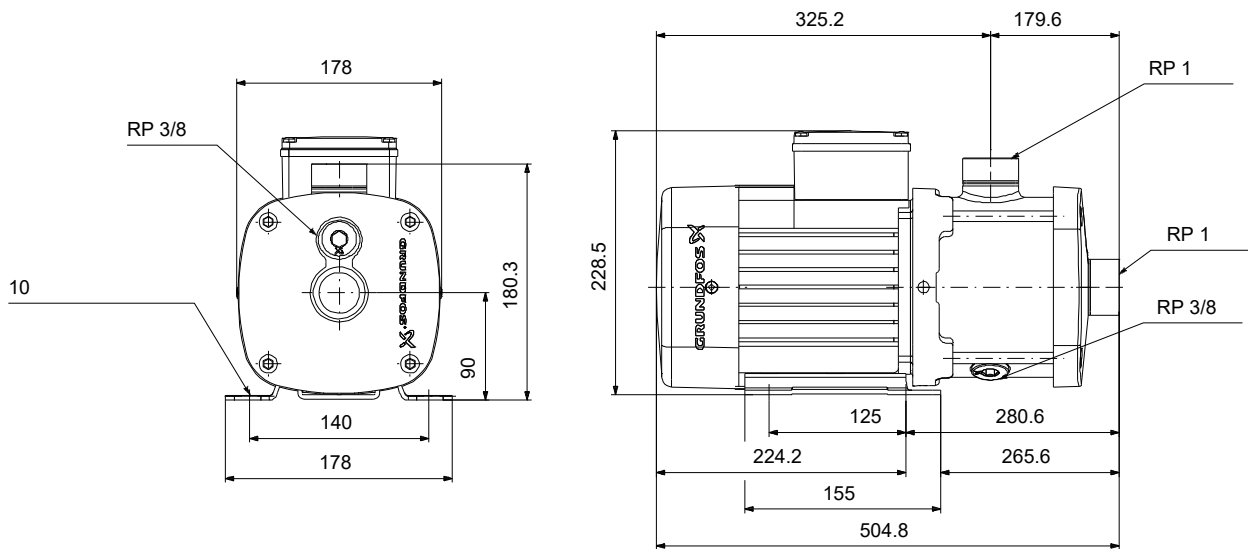
Die selbstansaugenden CM-Pumpen sind betriebssichere, leise und kompakte horizontale Saugpumpen. Das modulare Pumpendesign ermöglicht problemlos kundenspezifische Lösungen. Die selbstansaugenden CM-Pumpen sind in Edelstahlausführung lieferbar.

Hinweis! Abbildung kann vom Produkt abweichen.

Servicebedingungen	Pumpendaten	Motordaten
	Max. Druck bei vorgegebener Temperatur: 16 bar / 60 °C Medientemperaturbereich: 0 .. 60 °C Maximale Umgebungstemperatur: 55 °C Code GLRD: AQQE Produktnummer: auf Anfr.	Netzfrequenz: 50 Hz Schutzart: IP55




Vorgabedaten



Werkstoffe:

Pumpengehäuse:	Edelstahl
Pumpengehäuse:	AISI 304
Laufwerkstoff:	Edelstahl
Laufwerkstoff gemäß ASTM:	AISI 304
Laufwerkstoff:	EN 1.4301
Code Material:	I
Elastomere GLRD:	E

Anz.	Beschreibung
1	<p>CM 5-6 S-R-I-E-AQQE C1-A-A-N</p>  <p style="text-align: center;">Hinweis! Abbildung kann vom Produkt abweichen.</p> <p>Produktnr.: auf Anfr.</p> <p>Kompakte, zuverlässige, horizontale, mehrstufige, normalsaugende Kreiselpumpe mit axialem Saug- und Druckstutzen. Die Pumpe ist selbstansaugend und kann eine Saughöhe bis zu 4 m m erzeugen. Die medienberührten Bauteile der Pumpe sind aus Edelstahl. Bei der Gleitringdichtung handelt es sich um eine speziell ausgeführte, nicht entlastete O-Ring-Dichtung. Rohrleitungsanschluss über Whithworth-Rohrinnengewinde Rp (ISO 7/1).</p> <p>Die Pumpe ist mit einem 1-phasigen, fußgelagerten, lüftergekühlten Asynchronmotor ausgestattet.</p> <p>Weitere Produktinformationen</p> <p>Die Pumpe und der Motor bilden eine kompakte und benutzerfreundliche Einheit. Die Pumpe ist auf einer niedrigen Grundplatte montiert und ist deshalb bestens für den Einbau in Anlagen mit beengten Platzverhältnissen geeignet.</p> <p>Die Pumpe ist selbstansaugend und kann in weniger als fünf Minuten eine Saughöhe von 4 m m erzeugen. Im Vergleich zu anderen selbstansaugenden Pumpen zeichnet sich die CM-Pumpe durch einen geräuscharmen Betrieb, eine hohe Zuverlässigkeit und eine äußerst kompakte Bauweise aus. Für Sonderanwendungen sind maßgeschneiderte Lösungen lieferbar. Die Bauteile der korrosionsbeständigen Pumpe sind aus Edelstahl EN 1.4301 / AISI 304 gefertigt.</p> <p>Die moderne Bauweise und die verwendeten Werkstoffe sorgen für eine hohe Verschleißfestigkeit, verbesserte Trockenlauf Eigenschaften, eine geringere Verklebungsneigung und eine lange Lebensdauer der Gleitringdichtung.</p> <p>Für die Wartung und Reparatur der Pumpe sind keine Sonderwerkzeuge erforderlich. Ersatz- und Verschleißteile sind lagerhaltig und können als Sätze, einzeln oder in größeren Stückzahlen schnell geliefert werden. Servicevideos sind auf www.youtube.com hinterlegt.</p> <p>Pumpe</p> <p>Eine Kombination aus Anlaufscheibe und Nord-Lock®-Sicherungsscheibe sorgt für eine zuverlässige Befestigung der Lauftraddistanzhülsen auf der Pumpenwelle. Die Hydraulikbauteile der Pumpe können über die Pumpenseite ein- und ausgebaut werden. Der Saug- und Druckstutzen sind im Pumpengehäuse integriert. Das Einlaufteil, die Kammern und das Austrittsteil werden mit Hilfe von vier Stehbolzen und einem Halteflansch zusammengehalten.</p> <p>Die Pumpe ist mit einer nicht entlasteten O-Ring-Dichtung mit drehsteifer Drehmomenteinheit ausgerüstet. Die Dichtung hat einen festen Mitnehmer, so dass eine sichere Rotation aller Bauteile gewährleistet ist. Der O-Ring dient als dynamische Nebendichtung.</p> <p>Dichtflächen:</p> <ul style="list-style-type: none">• Werkstoff des rotierenden Dichtungsring: Siliziumkarbid (SiC)• Werkstoff des Gegenrings: Siliziumkarbid (SiC) <p>Diese Werkstoffpaarung wird verwendet, wenn eine höhere Korrosionsbeständigkeit gefordert ist. Aufgrund des hohen Härtegrades weist diese Werkstoffpaarung auch eine hohe Beständigkeit gegenüber abrasiven Partikeln auf.</p> <p>Werkstoff der Nebendichtung: EPDM (Ethylen-Propylen-Dien-Kautschuk) EPDM besitzt eine sehr hohe Beständigkeit gegenüber heißem Wasser. EPDM eignet sich nicht für Mineralöle.</p>

Anz.	Beschreibung
------	--------------

1



Die Pumpenwelle ist über ein Linksgewinde fest mit der Motorwelle verbunden. Die Welle kann nicht zerlegt werden.

Motor

Der Motor ist ein vollständig gekapselter, lüftergekühlter Motor mit Hauptabmessungen nach EN 50347. Elektrischer Toleranzbereich nach EN 60034.

Der Motorwirkungsgrad entspricht der Energieeffizienzklasse IE2 gemäß IEC 60034-30.

Technische Daten

Art der Steuerung:

Frequency converter: ohne

Fördermedium:

Medientemperaturbereich: 0 .. 60 °C

Technische Daten:

Pump speed on which pump data are based: 2900 1/min

Nennförderstrom: 4.7 m³/h

Nennförderhöhe: 45.88 m

GLRD Code: AQQE

Zulassungen: CE,EAC,UKCA

Trinkwasserzulassungen: WRAS,ACS,UBA

ISO Abnahmekl.: ISO9906:2012 3B

Selbstansaugend: 4 m

Werkstoffe:

Pumpengehäuse: Edelstahl

Pumpenmantel: EN 1.4301

Pumpengehäuse: AISI 304

Laufwerkstoff: Edelstahl

Laufwerkstoff: EN 1.4301

Laufwerkstoff gemäß ASTM: AISI 304

Installation:

Umgebungstemperatur: -20 .. 55 °C

Max. Betriebsdruck: 16 bar

Max. Druck bei vorgegebener Temperatur: 16 bar / 60 °C

16 bar / 60 °C

Anschlusstyp: Rp

Größe des Saugstutzens: 1 inch

Größe des Druckanschlusses: 1 inch

Auslassposition: 12

Elektrische Daten:

Std. Motor: IEC



Name des Unternehmens:

Angelegt von:

Telefon:

Datum:

11.12.2023

Projekt:

Referenznummer:

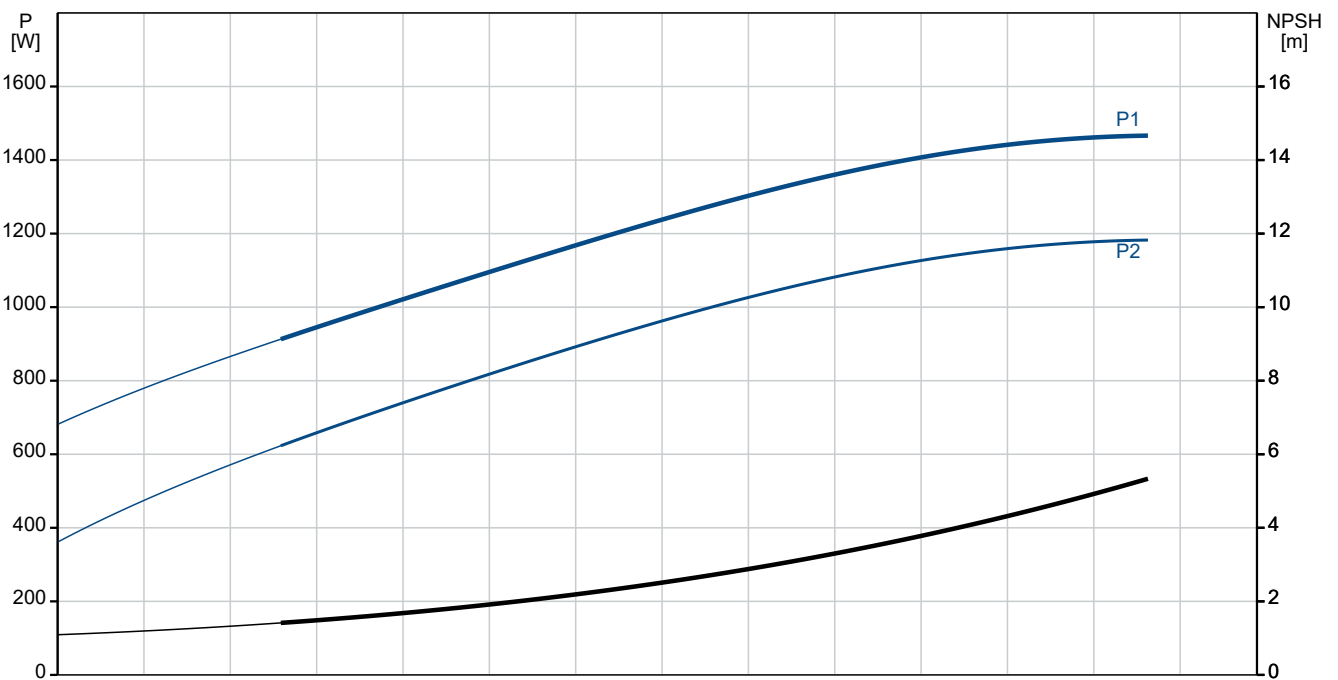
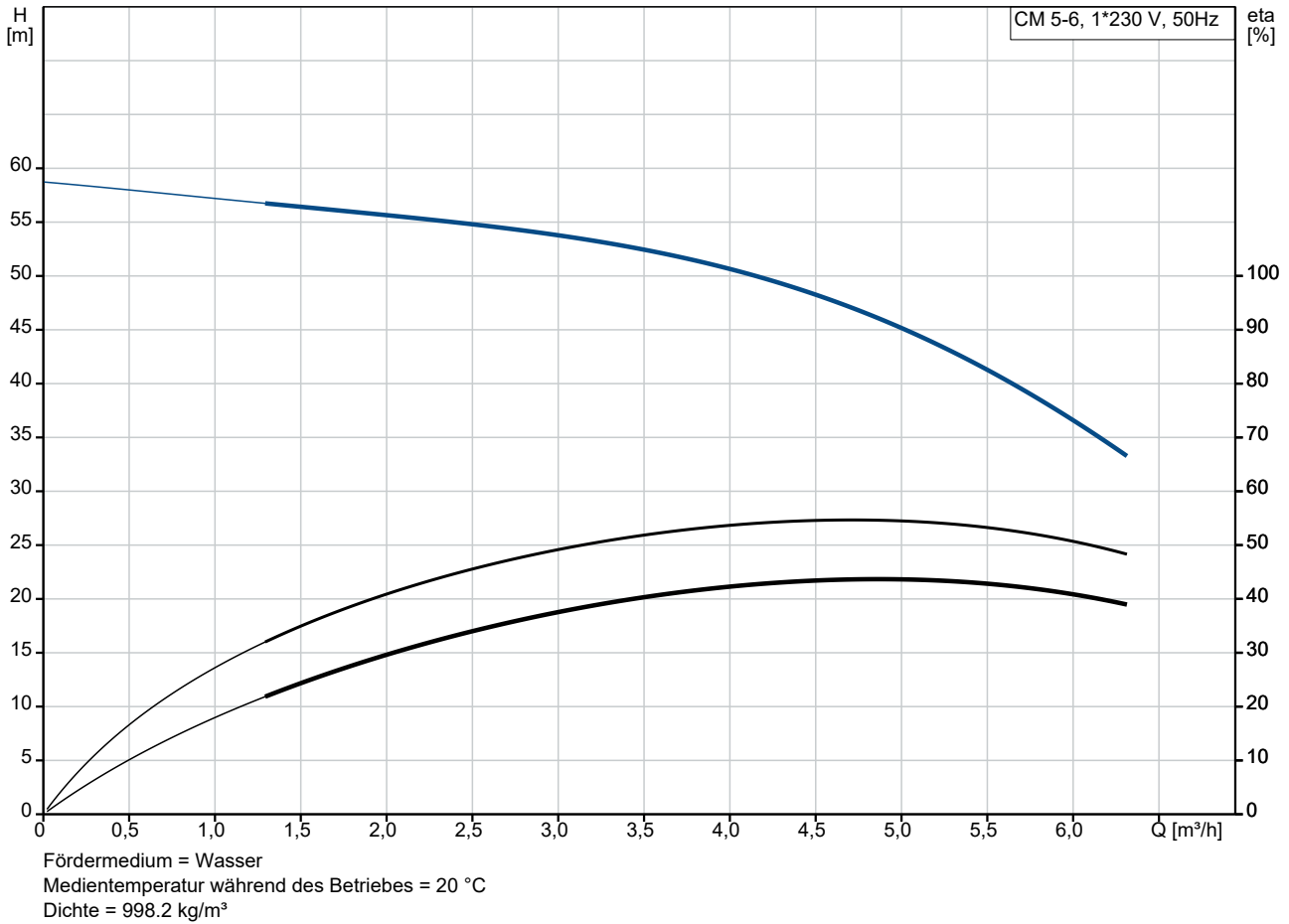
Kunde:

Kundennummer:

Kontakt:

Anz.	Beschreibung
1	<p>Baugröße: 90SE IE Effizienzklasse 50Hz: IE2 Rated power - P2: 1.3 kW Netzfrequenz: 50 Hz Geeignet für 50/60 Hz: nein Bemessungsspannung: 1 x 220-230 V V Betriebsfaktor: 1.00 Nennstrom: 8.2-7.95 A Anlaufstrom: 540-600 % Nennzahl, 50 Hz: 2880-2890 1/min Schutzart (gemäß IEC 34-5): IP55 Isolationsklasse (IEC 85): F Motorschutz: Thermoschalter (Bi-Metall)</p> <p>Sonstiges: Position des Klemmkastens: 12 Uhr Mindesteffizienzindex MEI \geq: 0.7 Nettogewicht: 25.1 kg Bruttogewicht: 27.6 kg Herkunftsland: HU Zolltarif Nr.: 84137075</p>

auf Anfr. CM 5-6 S-R-I-E-AQQE C1-A-A-N 50 Hz



Projekt:

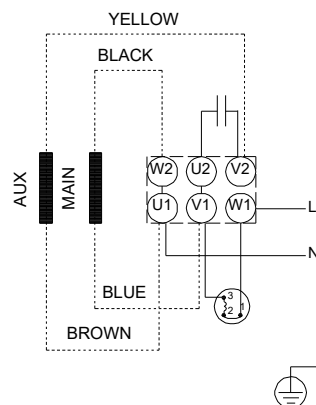
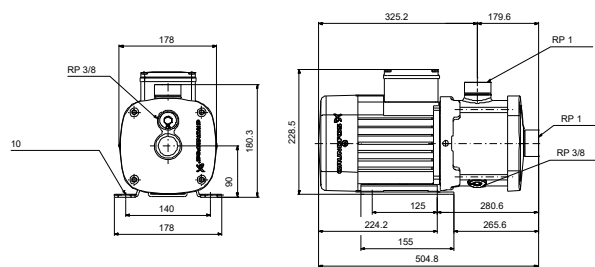
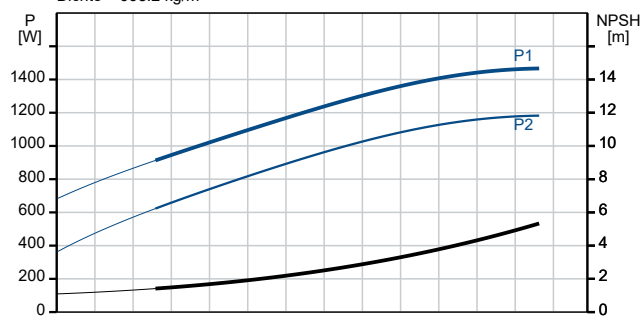
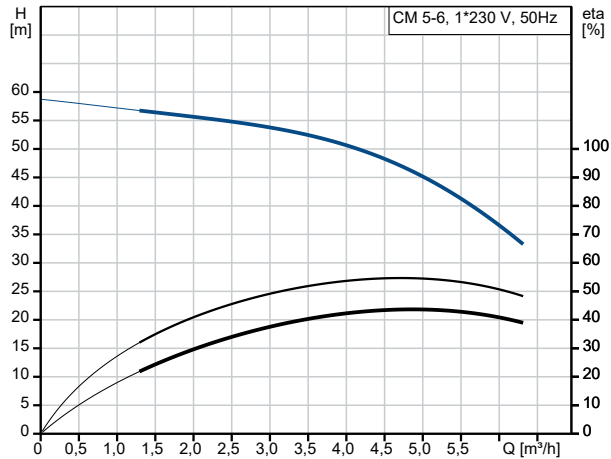
Referenznummer:

Kunde:

Kundennummer:

Kontakt:

Beschreibung	Daten
Allgemeine Informationen:	
Produktbezeichnung:	CM 5-6 S-R-I-E-AQQE C1-A-A-N
Produktnummer:	auf Anfr.
EAN-Nummer:	auf Anfr.
Technische Daten:	
Pump speed on which pump data are based:	2900 1/min
Nennförderstrom:	4.7 m³/h
Nennförderhöhe:	45.88 m
Anz. Laufräder:	6
GLRD Code:	AQQE
Zulassungen:	CE,EAC,UKCA
Trinkwasserzulassungen:	WRAS,ACS,UBA
ISO Abnahmekl.:	ISO9906:2012 3B
Code Ausführung:	S
Code Model:	A
Selbstansaugend:	4 m
Werkstoffe:	
Pumpengehäuse:	Edelstahl
Pumpenmantel:	EN 1.4301
Pumpengehäuse:	AISI 304
Laufradwerkstoff:	Edelstahl
Laufrad:	EN 1.4301
Laufradwerkstoff gemäß ASTM:	AISI 304
Code Material:	I
Elastomere GLRD:	E
Installation:	
Umgebungstemperatur:	-20 .. 55 °C
Max. Betriebsdruck:	16 bar
Max. Druck bei vorgegebener Temperatur:	16 bar / 60 °C
Max. Druck bei vorgegebener Temperatur:	16 bar / 60 °C
Anschlussstyp:	Rp
Größe des Saugstutzens:	1 inch
Größe des Druckanschlusses:	1 inch
Auslassposition:	12
Code Anschl. Art:	R
Fördermedium:	
Medientemperaturbereich:	0 .. 60 °C
Elektrische Daten:	
Std. Motor:	IEC
Baugröße:	90SE
IE Effizienzklasse 50Hz:	IE2
Rated power - P2:	1.3 kW
Netzfrequenz:	50 Hz
Geeignet für 50/60 Hz:	nein
Bemessungsspannung:	1 x 220-230 V V
Betriebsfaktor:	1.00
Nennstrom:	8.2-7.95 A
Anlaufstrom:	540-600 %
Nennzahl, 50 Hz:	2880-2890 1/min
Schutzart (gemäß IEC 34-5):	IP55
Isolationsklasse (IEC 85):	F





Name des Unternehmens:

Angelegt von:

Telefon:

Datum:

11.12.2023

Projekt:

Referenznummer:

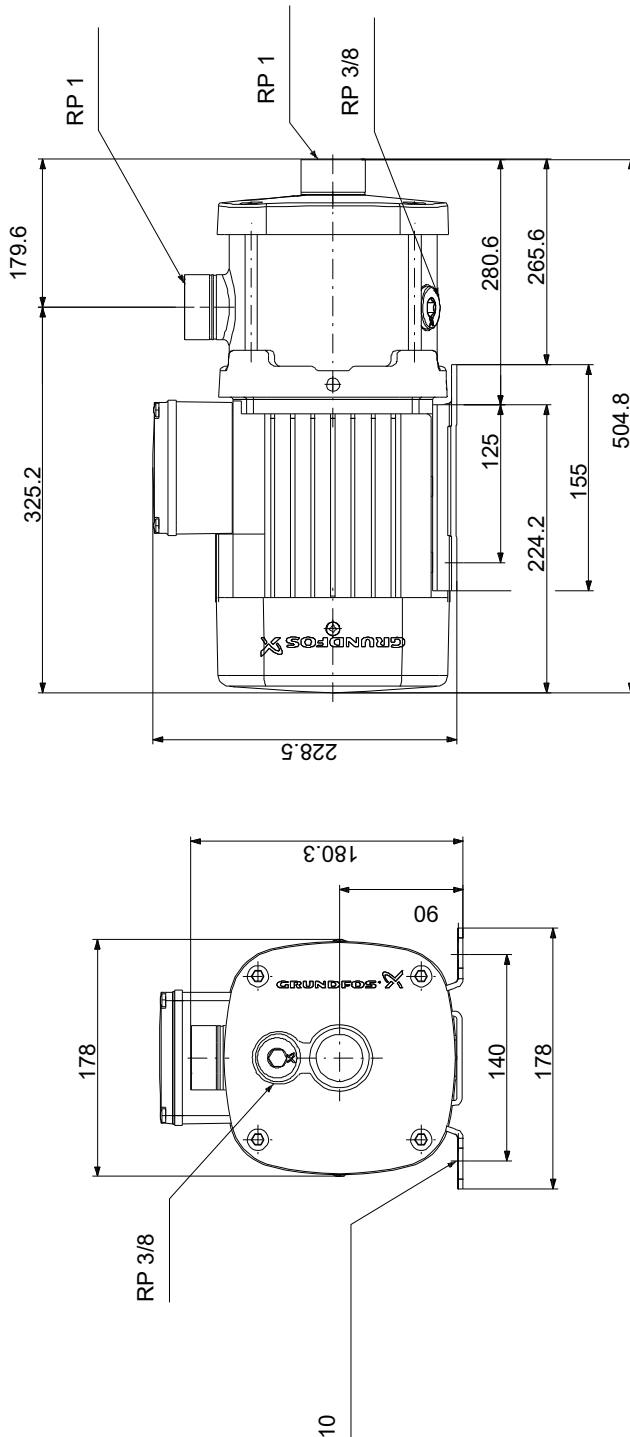
Kunde:

Kundennummer:

Kontakt:

Beschreibung	Daten
Motorschutz:	Thermoschalter (Bi-Metall)
Art der Steuerung:	
Frequenzumrichter:	ohne
Sonstiges:	
Position des Klemmkastens:	12 Uhr
Mindesteffizienzindex MEI \geq :	0.7
Nettogewicht:	25.1 kg
Bruttogewicht:	27.6 kg
Herkunftsland:	HU
Zolltarif Nr.:	84137075

auf Anfr. CM 5-6 S-R-I-E-AQQE C1-A-A-N 50 Hz



Achtung! Soweit nicht anders angegeben, handelt es sich um Millimeterangaben (mm). Die vereinfachte Maßzeichnung zeigt nicht alle

