

# Vorgabedaten

|                        |                  |              |
|------------------------|------------------|--------------|
| PROJEKT:               | UNIT TAG:        | MENGE:       |
| ANSPRECHPARTNER: _____ | SERVICELEISTUNG: |              |
| INGENIEUR/TECHNIKER:   | VORGEGEBEN VON:  | DATUM: _____ |
| AUFTRAGNEHMER:         | GENEHMIGT VON:   | DATUM:       |
|                        | BESTELLNUMMER:   | DATUM:       |

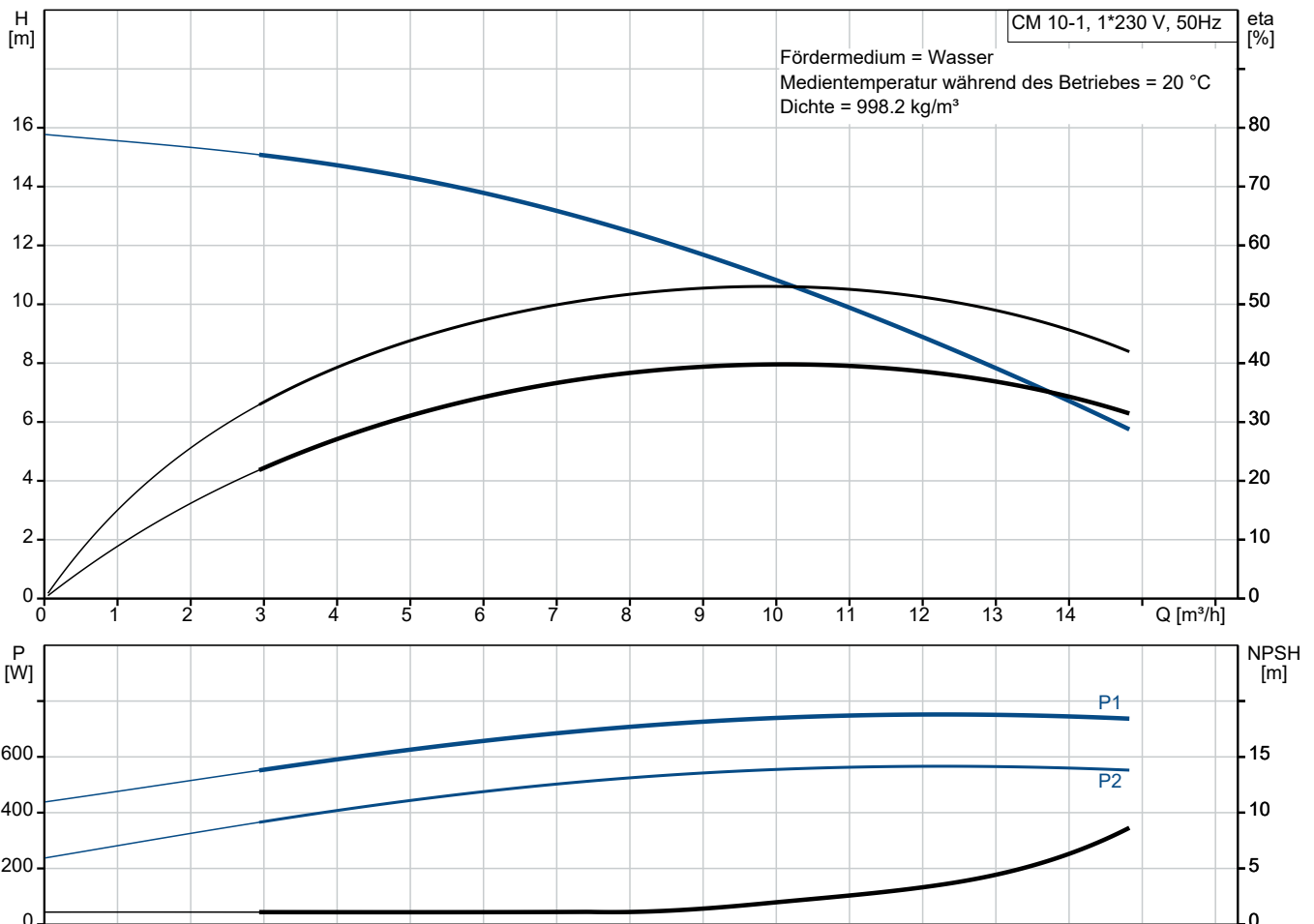
## CM 10-1 A-R-G-V-AQQV C1-A-A-N



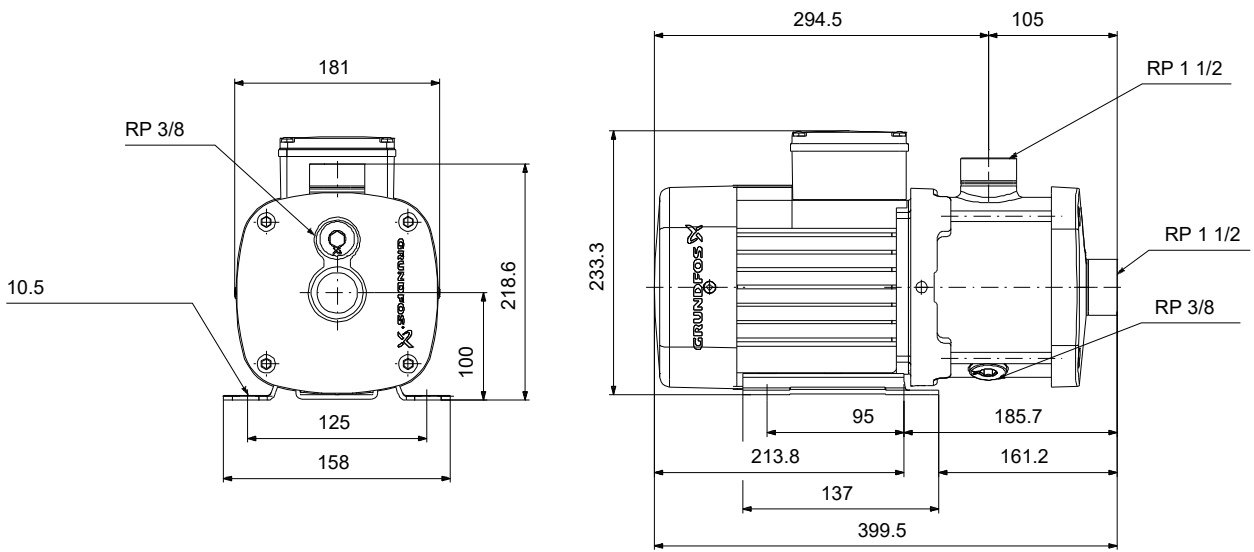
CM ist eine betriebssichere, leise und kompakte horizontale Saugpumpe. Dank des modularen Pumpendesigns können kundenspezifische Lösungen ganz einfach umgesetzt werden. CM ist in Grauguss und Edelstahl lieferbar.

Hinweis! Abbildung kann vom Produkt abweichen.

| Servicebedingungen | Pumpendaten   | Motordaten                             |
|--------------------|---|--|
|                    | Max. Druck bei vorgegebener Temperatur: 16 bar / 90 °C<br>Medientemperaturbereich: -20 .. 90 °C<br>Maximale Umgebungstemperatur: 55 °C<br>Code GLRD: AQQV<br>Produktnummer: auf Anfr. | Netzfrequenz: 50 Hz<br>Schutzart: IP55 |




# Vorgabedaten



## Werkstoffe:

|                           |           |
|---------------------------|-----------|
| Pumpengehäuse:            | Edelstahl |
| Pumpengehäuse:            | AISI 316  |
| Laufwerkstoff:            | Edelstahl |
| Laufwerkstoff gemäß ASTM: | AISI 316  |
| Laufwerkstoff:            | EN 1.4401 |
| Code Material:            | G         |
| Elastomere GLRD:          | V         |

| Anz. | Beschreibung   |
|------|--|
| 1    | <p><b>CM 10-1 A-R-G-V-AQV C1-A-A-N</b></p>  <p style="text-align: center;"><b>Hinweis! Abbildung kann vom Produkt abweichen.</b></p> <p>Produktnr.: auf Anfr.</p> <p>Kompakte, zuverlässige, horizontale, mehrstufige, normalsaugende Kreiselpumpe mit axialem Saug- und Druckstutzen. Die medienberührten Bauteile der Pumpe sind aus hochwertigem Edelstahl. Bei der Gleitringdichtung handelt es sich um eine speziell ausgeführte, nicht entlastete O-Ring-Dichtung. Rohrleitungsanschluss über Whithworth-Rohrinnengewinde Rp (ISO 7/1).</p> <p>Die Pumpe ist mit einem 1-phasigen, fußgelagerten, lüftergekühlten Asynchronmotor ausgestattet.</p> <p><b>Weitere Produktinformationen</b></p> <p>Die Pumpe und der Motor bilden eine kompakte und benutzerfreundliche Einheit. Die Pumpe ist auf einer niedrigen Grundplatte montiert und ist deshalb bestens für den Einbau in Anlagen mit beengten Platzverhältnissen geeignet.</p> <p>Die moderne Bauweise und die verwendeten Werkstoffe sorgen für eine hohe Verschleißfestigkeit, verbesserte Trockenlaufeigenschaften, eine geringere Verklebungsneigung und eine lange Lebensdauer der Gleitringdichtung.</p> <p>Für die Wartung und Reparatur der Pumpe sind keine Sonderwerkzeuge erforderlich. Ersatz- und Verschleißteile sind lagerhaltig und können als Sätze, einzeln oder in größeren Stückzahlen schnell geliefert werden. Servicevideos sind auf <a href="http://www.youtube.com">www.youtube.com</a> hinterlegt.</p> <p><b>Pumpe</b></p> <p>Eine Kombination aus Anlaufscheibe und Nord-Lock®-Sicherungsscheibe sorgt für eine zuverlässige Befestigung der Laufraddistanzhülsen auf der Pumpenwelle. Die Hydraulikbauteile der Pumpe können über die Pumpenseite ein- und ausgebaut werden. Der Saug- und Druckstutzen sind im Pumpengehäuse integriert. Das Einlaufteil, die Kammern und das Austrittsteil werden mit Hilfe von vier Stehbolzen und einem Halteflansch zusammengehalten.</p> <p>Die Pumpe ist mit einer nicht entlasteten O-Ring-Dichtung mit drehsteifer Drehmomenteinheit ausgerüstet. Die Dichtung hat einen festen Mitnehmer, so dass eine sichere Rotation aller Bauteile gewährleistet ist. Der O-Ring dient als dynamische Nebendichtung.</p> <p>Dichtflächen:</p> <ul style="list-style-type: none"><li>• Werkstoff des rotierenden Dichtungsring: Siliziumkarbid (SiC)</li><li>• Werkstoff des Gegenrings: Siliziumkarbid (SiC)</li></ul> <p>Diese Werkstoffpaarung wird verwendet, wenn eine höhere Korrosionsbeständigkeit gefordert ist. Aufgrund des hohen Härtegrades weist diese Werkstoffpaarung auch eine hohe Beständigkeit gegenüber abrasiven Partikeln auf.</p> <p>Werkstoff der Nebendichtung: FKM (Fluorkautschuk)</p> <p>FKM besitzt eine sehr hohe Beständigkeit gegenüber Ölen und Chemikalien. Bei Temperaturen über 90 °C sollte FKM nur für nicht wasserhaltige Medien eingesetzt werden.</p> |

| Anz. | Beschreibung |
|------|--------------|
|------|--------------|

1



Die Pumpenwelle ist über ein Linksgewinde fest mit der Motorwelle verbunden. Die Welle kann nicht zerlegt werden.

**Motor**

Der Motor ist ein vollständig gekapselter, lüftergekühlter Motor mit Hauptabmessungen nach EN 50347. Elektrischer Toleranzbereich nach EN 60034.

Der Motorwirkungsgrad entspricht der Energieeffizienzklasse IE2 gemäß IEC 60034-30.

**Technische Daten**

Art der Steuerung:

Frequency converter: ohne

Fördermedium:

Medientemperaturbereich: -20 .. 90 °C

Technische Daten:

Pump speed on which pump data are based: 2900 1/min

Nennförderstrom: 10 m<sup>3</sup>/h

Nennförderhöhe: 11.19 m

GLRD Code: AQQV

Zulassungen: CE,EAC,UKCA

Trinkwasserzulassungen: WRAS,ACS,NSF61,UBA

ISO Abnahmekl.: ISO9906:2012 3B

Werkstoffe:

Pumpengehäuse: Edelstahl

Pumpenmantel: EN 1.4401

Pumpengehäuse: AISI 316

Laufwerkstoff: Edelstahl

Laufwerkstoff: EN 1.4401

Laufwerkstoff gemäß ASTM: AISI 316

Installation:

Umgebungstemperatur: -20 .. 55 °C

Max. Betriebsdruck: 16 bar

Max. Druck bei vorgegebener Temperatur: 16 bar / 90 °C

16 bar / 90 °C

Anschlusstyp: Rp

Größe des Saugstutzens: 1 1/2 inch

Größe des Druckanschlusses: 1 1/2 inch

Auslassposition: 12

Elektrische Daten:

Std. Motor: IEC

Baugröße: 80B



Name des Unternehmens:

Angelegt von:

Telefon:

Datum:

08.12.2023

Projekt:

Referenznummer:

Kunde:

Kundennummer:

Kontakt:

| Anz. | Beschreibung  |
|------|---|
| 1    | IE Effizienzklasse 50Hz: IE2<br>Rated power - P2: 0.67 kW<br>Netzfrequenz: 50 Hz<br>Geeignet für 50/60 Hz: nein<br>Bemessungsspannung: 1 x 220-230 V V<br>Betriebsfaktor: 1.00<br>Nennstrom: 4.30-4.15 A<br>Anlaufstrom: 400-430 %<br>Nennzahl, 50 Hz: 2810-2830 1/min<br>Schutzart (gemäß IEC 34-5): IP55<br>Isolationsklasse (IEC 85): F<br>Motorschutz: Thermoschalter (Bi-Metall)<br>Mit Kabel (ja/nein): nein<br><br>Sonstiges:<br>Position des Klemmkastens: 12 Uhr<br>Mindesteffizienzindex MEI $\geq$ : 0.52<br>Nettogewicht: 17.5 kg<br>Bruttogewicht: 20 kg<br>Herkunftsland: HU<br>Zolltarif Nr.: 84137075 |



Name des Unternehmens:

Angelegt von:

Telefon:

Datum:

08.12.2023

Projekt:

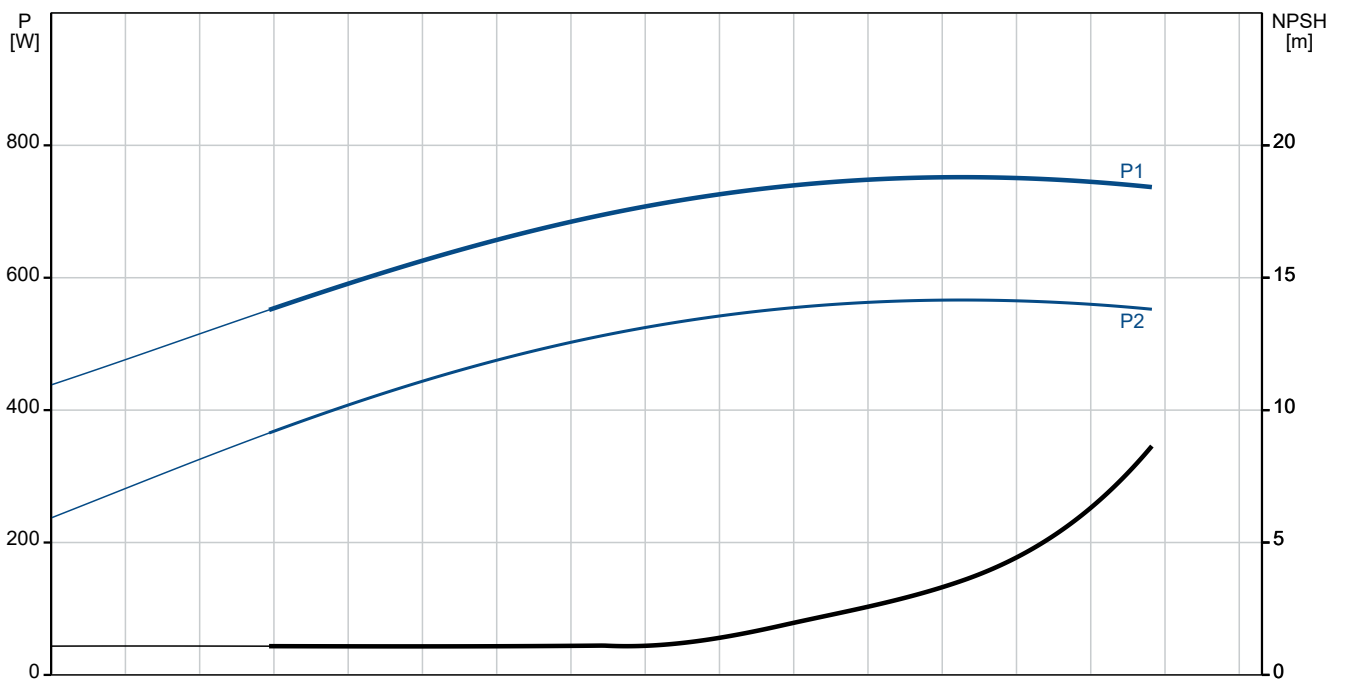
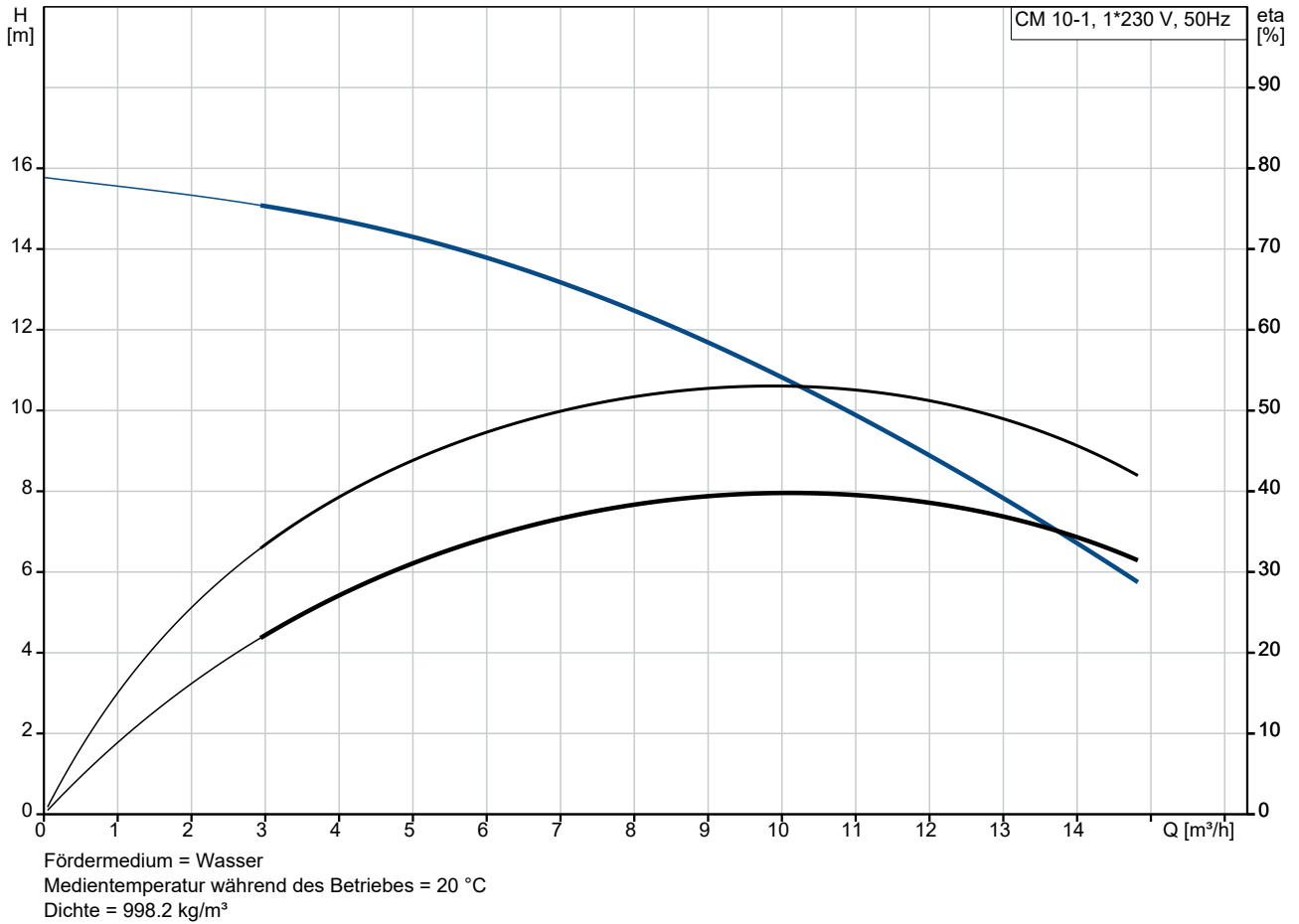
Referenznummer:

Kunde:

Kundennummer:

Kontakt:

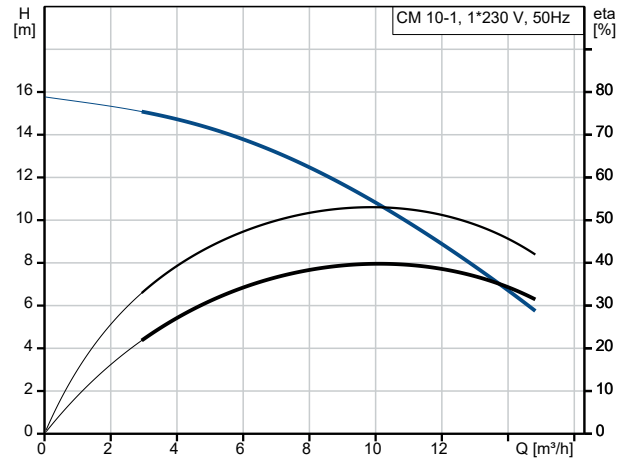
## auf Anfr. CM 10-1 A-R-G-V-AQQV C1-A-A-N 50 Hz



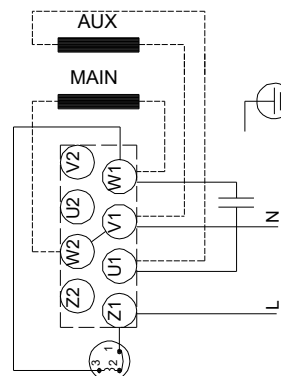
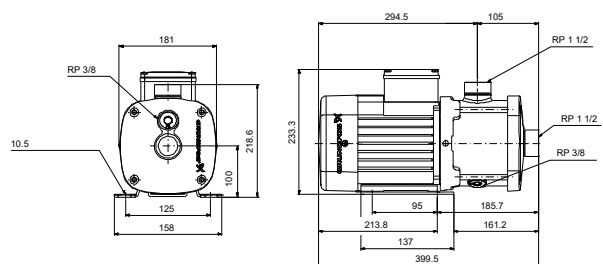
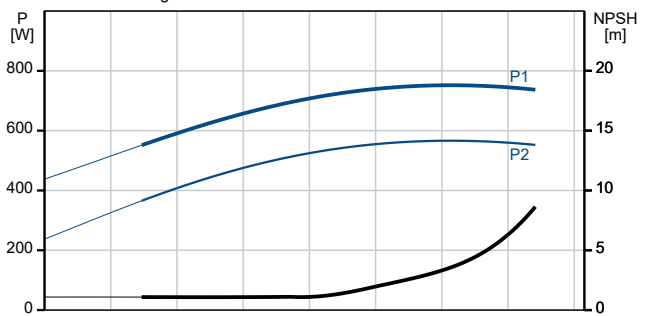
Projekt:  
 Referenznummer:

Kunde:  
 Kundennummer:  
 Kontakt:

| Beschreibung                             | Daten                            |
|--|----------------------------------|
| <b>Allgemeine Informationen:</b>         |                                  |
| Produktbezeichnung:                      | CM 10-1 A-R-G-V-AQQV<br>C1-A-A-N |
| Produktnummer:                           | auf Anfr.                        |
| EAN-Nummer:                              | auf Anfr.                        |
| <b>Technische Daten:</b>                 |                                  |
| Pump speed on which pump data are based: | 2900 1/min                       |
| Nennförderstrom:                         | 10 m³/h                          |
| Nennförderhöhe:                          | 11.19 m                          |
| Anz. Laufräder:                          | 1                                |
| GLRD Code:                               | AQQV                             |
| Zulassungen:                             | CE,EAC,UKCA                      |
| Trinkwasserzulassungen:                  | WRAS,ACS,NSF61,UBA               |
| ISO Abnahmechl.:                         | ISO9906:2012 3B                  |
| Code Ausführung:                         | A                                |
| Code Model:                              | A                                |
| <b>Werkstoffe:</b>                       |                                  |
| Pumpengehäuse:                           | Edelstahl                        |
| Pumpenmantel:                            | EN 1.4401                        |
| Pumpengehäuse:                           | AISI 316                         |
| Laufradwerkstoff:                        | Edelstahl                        |
| Laufrad:                                 | EN 1.4401                        |
| Laufradwerkstoff gemäß ASTM:             | AISI 316                         |
| Code Material:                           | G                                |
| Elastomere GLRD:                         | V                                |
| <b>Installation:</b>                     |                                  |
| Umgebungstemperatur:                     | -20 .. 55 °C                     |
| Max. Betriebsdruck:                      | 16 bar                           |
| Max. Druck bei vorgegebener Temperatur:  | 16 bar / 90 °C                   |
| Max. Druck bei vorgegebener Temperatur:  | 16 bar / 90 °C                   |
| Anschlussstyp:                           | Rp                               |
| Größe des Saugstutzens:                  | 1 1/2 inch                       |
| Größe des Druckanschlusses:              | 1 1/2 inch                       |
| Auslassposition:                         | 12                               |
| Code Anschl. Art:                        | R                                |
| <b>Fördermedium:</b>                     |                                  |
| Medientemperaturbereich:                 | -20 .. 90 °C                     |
| <b>Elektrische Daten:</b>                |                                  |
| Std. Motor:                              | IEC                              |
| Baugröße:                                | 80B                              |
| IE Effizienzklasse 50Hz:                 | IE2                              |
| Rated power - P2:                        | 0.67 kW                          |
| Netzfrequenz:                            | 50 Hz                            |
| Geeignet für 50/60 Hz:                   | nein                             |
| Bemessungsspannung:                      | 1 x 220-230 V V                  |
| Betriebsfaktor:                          | 1.00                             |
| Nennstrom:                               | 4.30-4.15 A                      |
| Anlaufstrom:                             | 400-430 %                        |
| Nennzahl, 50 Hz:                         | 2810-2830 1/min                  |
| Schutzart (gemäß IEC 34-5):              | IP55                             |
| Isolationsklasse (IEC 85):               | F                                |
| Motorschutz:                             | Thermoschalter (Bi-Metall)       |



Fördermedium = Wasser  
 Medientemperatur während des Betriebes = 20 °C  
 Dichte = 998.2 kg/m³





Name des Unternehmens:

Angelegt von:

Telefon:

Datum:

08.12.2023

Projekt:

Referenznummer:

Kunde:

Kundennummer:

Kontakt:

| Beschreibung                       | Daten    |
|------------------------------------|----------|
| Mit Kabel (ja/nein):               | nein     |
| <b>Art der Steuerung:</b>          |          |
| Frequenzumrichter:                 | ohne     |
| <b>Sonstiges:</b>                  |          |
| Position des Klemmkastens:         | 12 Uhr   |
| Mindesteffizienzindex MEI $\geq$ : | 0.52     |
| Nettogewicht:                      | 17.5 kg  |
| Bruttogewicht:                     | 20 kg    |
| Herkunftsland:                     | HU       |
| Zolltarif Nr.:                     | 84137075 |



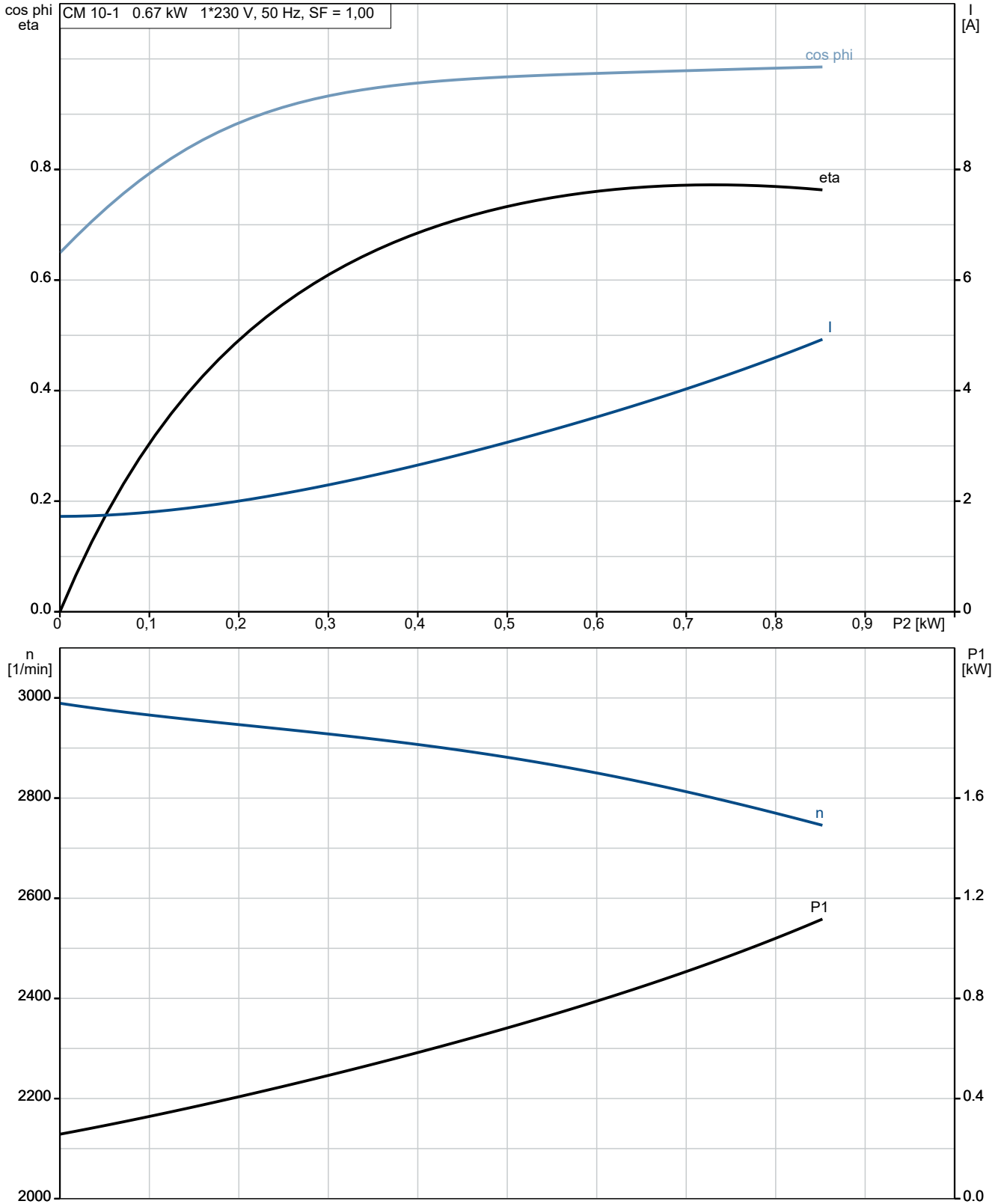
Name des Unternehmens:  
Angelegt von:  
Telefon:

Datum: 08.12.2023

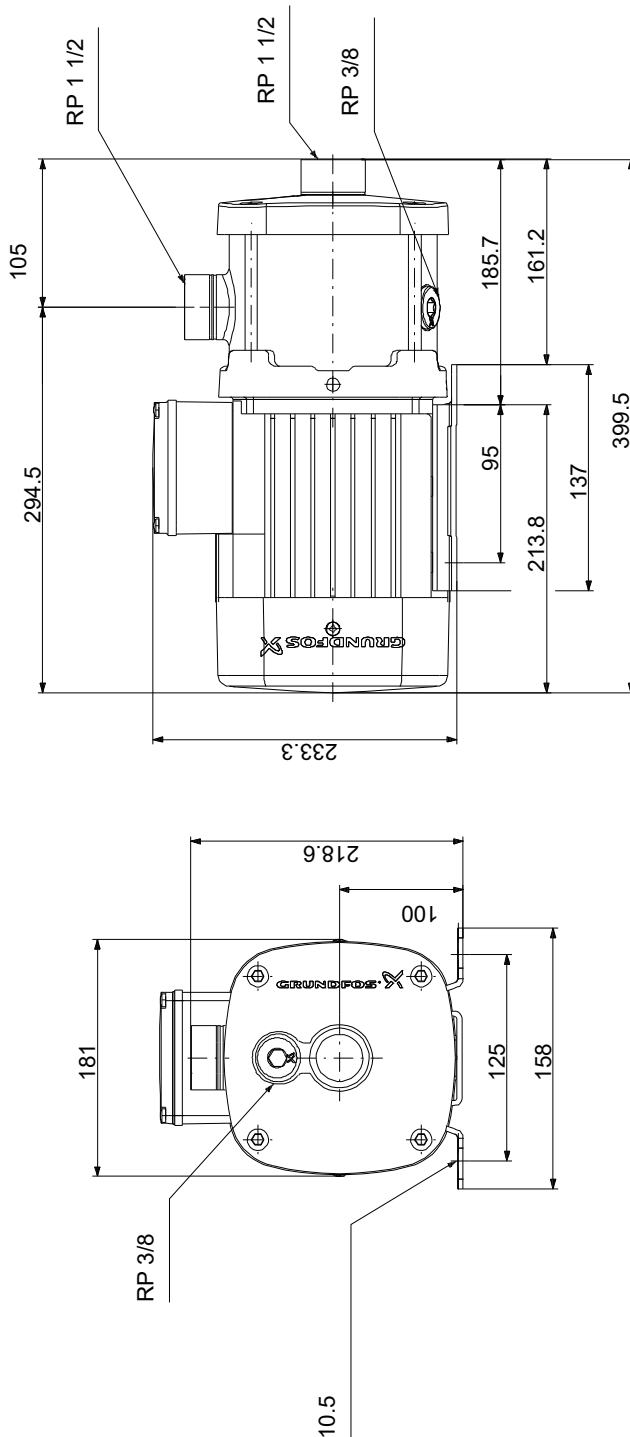
Projekt:  
Referenznummer:

Kunde:  
Kundennummer:  
Kontakt:

### auf Anfr. CM 10-1 A-R-G-V-AQQV C1-A-A-N 50 Hz



## auf Anfr. CM 10-1 A-R-G-V-AQQV C1-A-A-N 50 Hz



Achtung! Soweit nicht anders angegeben, handelt es sich um Millimeterangaben (mm). Die vereinfachte Maßzeichnung zeigt nicht alle

## auf Anfr. CM 10-1 A-R-G-V-AQQV C1-A-A-N 50 Hz



Hinweis: Alle Einheiten in [mm] soweit nicht anders bezeichnet.

