

# Vorgabedaten

|                        |                  |              |
|------------------------|------------------|--------------|
| PROJEKT:               | UNIT TAG:        | MENGE:       |
| ANSPRECHPARTNER: _____ | SERVICELEISTUNG: | DATUM: _____ |
| INGENIEUR/TECHNIKER:   | VORGEGEBEN VON:  | DATUM:       |
| AUFTRAGNEHMER:         | BESTELLNUMMER:   | DATUM:       |

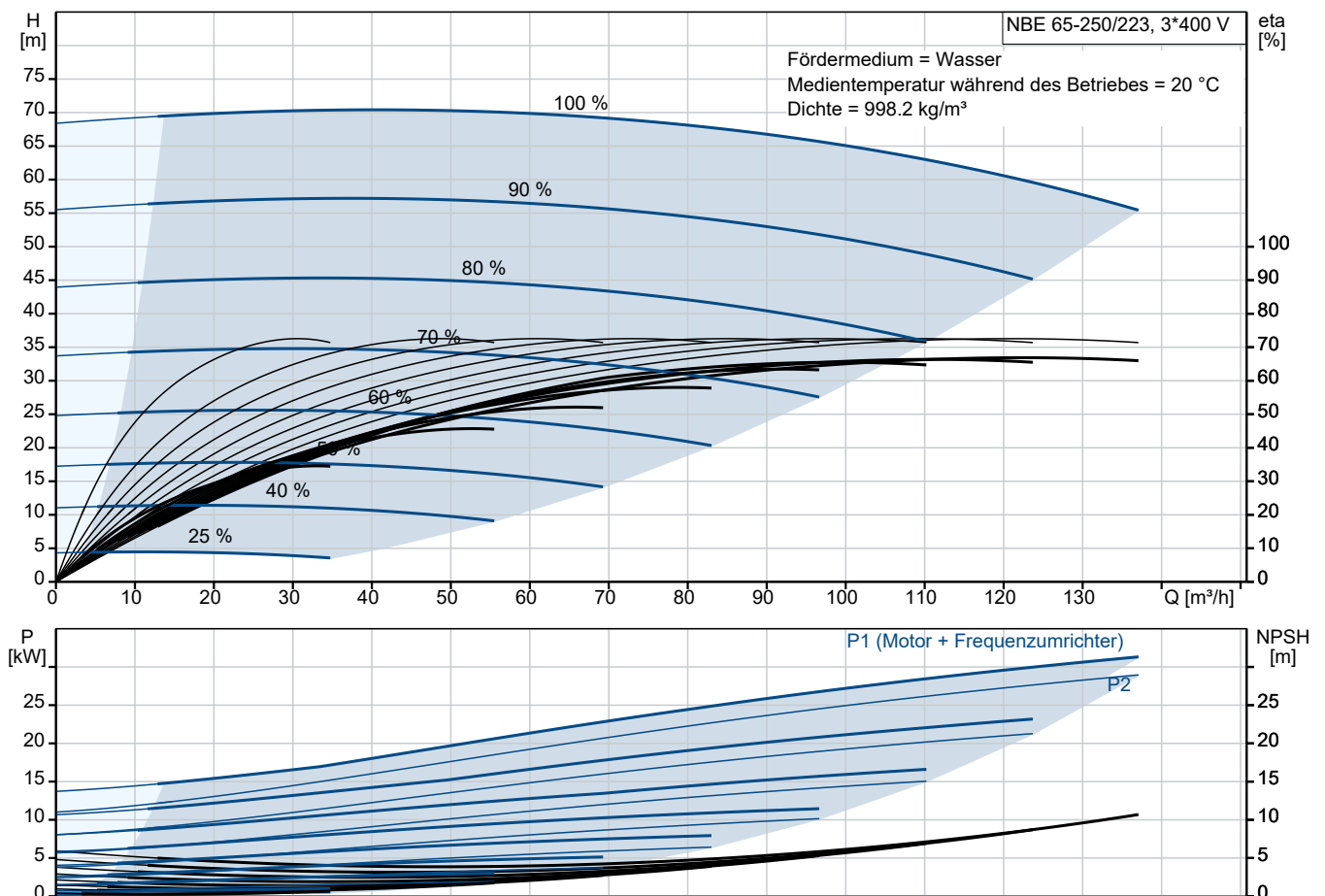


## NBE 65-250/223 AIASF2AESBQQERW1

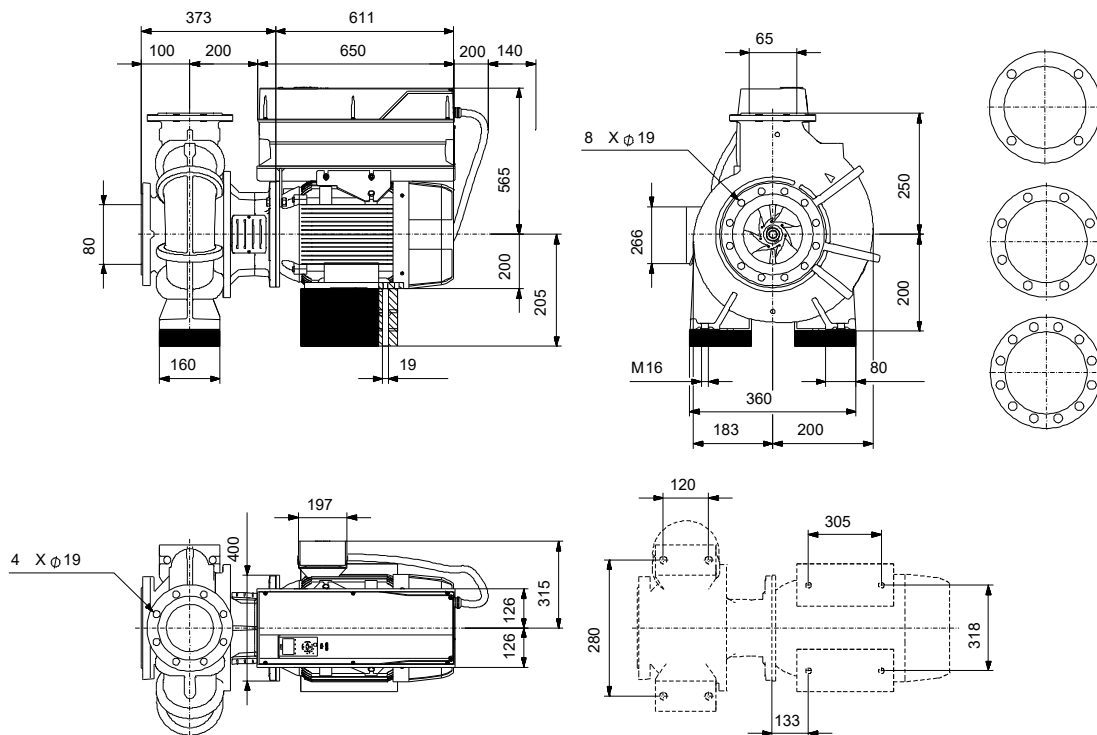
Einstufige Blockpumpen gem. EN 733 mit MGE-Motor

Hinweis! Abbildung kann vom Produkt abweichen.

| Servicebedingungen     | Pumpendaten                            | Motordaten                              |
|------------------------|--|---|
| Fördermedium: Wasser   | Medientemperaturbereich: -25 .. 120 °C | Bemessungsspannung: 380-420D/660-725Y V |
| Temperatur: 20 °C      | Maximale Umgebungstemperatur: 50 °C    | Netzfrequenz: 50 Hz                     |
| Relative Dichte: 1.000 | Code GLRD: BQQE                        | Schutzart: IP55                         |
|                        | Produktnummer: auf Anfr.               | Wärmeklasse: F                          |
|                        |  | Motorschutz: PTC                        |
|                        |  | Eta 1/1: 94.5 %                         |



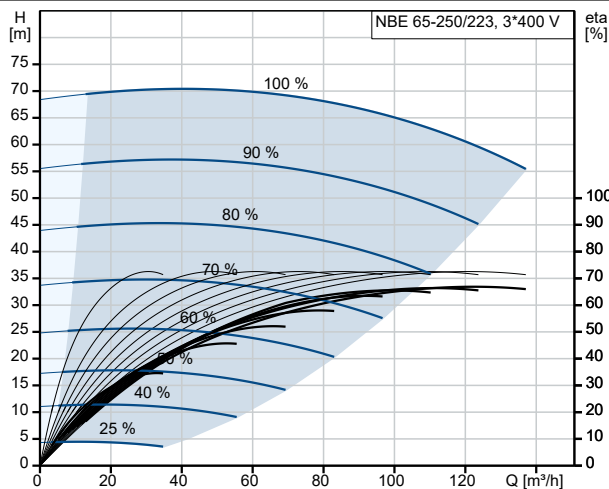
# Vorgabedaten



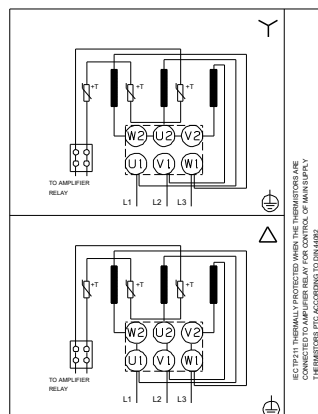
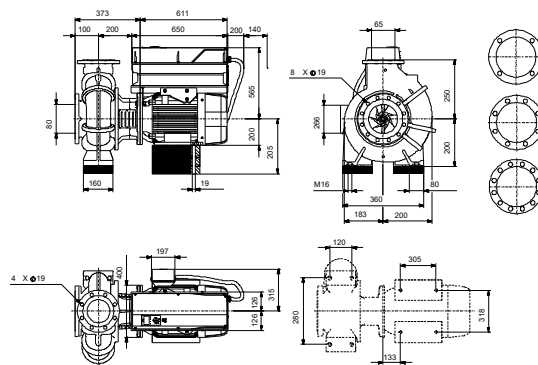
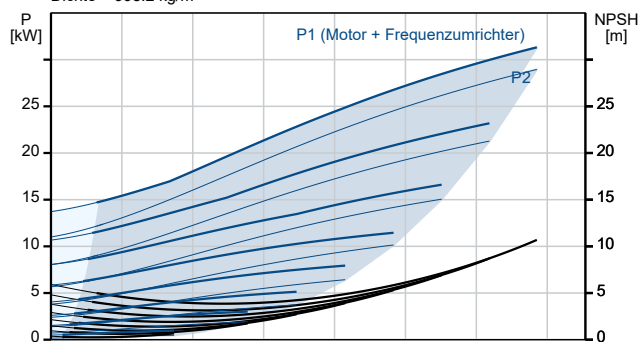
## Werkstoffe:

|                           |               |
|---------------------------|---------------|
| Pumpengehäuse:            | Grauguss      |
| Pumpengehäuse:            | ASTM class 35 |
| Laufwerkstoff:            | Grauguss      |
| Laufwerkstoff gemäß ASTM: | ASTM class 30 |
| Laufwerkstoff:            | EN-GJL-200    |
| Code Material:            | A             |
| Elastomere GLRD:          | E             |

| Beschreibung                                     | Daten                             |
|--|-----------------------------------|
| <b>Allgemeine Informationen:</b>                 |                                   |
| Produktbezeichnung:                              | NBE 65-250/223<br>AIASF2AESBQQRW1 |
| Produktnummer:                                   | auf Anfr.                         |
| EAN-Nummer:                                      | auf Anfr.                         |
| <b>Technische Daten:</b>                         |                                   |
| Pumpendrehzahl, auf der die Pumpendaten beruhen: | 2955 1/min                        |
| Nennförderstrom:                                 | 123.4 m³/h                        |
| Nennförderhöhe:                                  | 59.49 m                           |
| Tatsächlicher Laufraddurchmesser:                | 223 mm                            |
| Nominal impeller diameter:                       | 250                               |
| GLRD Anordnung:                                  | Einfache Gleitringdichtung        |
| Wellendurchmesser:                               | 32 mm                             |
| GLRD Code:                                       | BQQE                              |
| ISO Abnahmekl.:                                  | ISO9906:2012 3B                   |
| Code Ausführung:                                 | AS                                |
| Lagerbauweise:                                   | Standardausführung                |
| <b>Werkstoffe:</b>                               |                                   |
| Pumpengehäuse:                                   | Grauguss                          |
| Pumpenmantel:                                    | EN-GJL-250                        |
| Pumpengehäuse:                                   | ASTM class 35                     |
| Tragring:  | Messing                           |
| Laufradwerkstoff:                                | Grauguss                          |
| Laufrad:   | EN-GJL-200                        |
| Laufradwerkstoff gemäß ASTM:                     | ASTM class 30                     |
| Internal pump house coating:                     | CED-Beschichtung                  |
| Code Material:                                   | A                                 |
| Elastomere GLRD:                                 | E                                 |
| Welle:   | Stainless steel                   |
| Welle:   | EN 1.4301                         |
| Welle:   | AISI 304                          |
| <b>Installation:</b>                             |                                   |
| Umgebungstemperatur:                             | -10 .. 50 °C                      |
| Max. Betriebsdruck:                              | 16 bar                            |
| Pipe connection standard:                        | EN 1092-2                         |
| Größe des Saugstutzens:                          | DN 80                             |
| Größe des Druckanschlusses:                      | DN 65                             |
| Nenndruckstufe:                                  | PN 16                             |
| Lagerschmierung:                                 | Grease                            |
| Pump housing with feet:                          | ja                                |
| Support block (Yes/No):                          | Y                                 |
| Code Anschl. Art:                                | F2                                |
| <b>Fördermedium:</b>                             |                                   |
| Fördermedium:                                    | Wasser                            |
| Medientemperaturbereich:                         | -25 .. 120 °C                     |
| Medientemperatur während des Betriebs:           | 20 °C                             |
| Dichte:  | 998.2 kg/m³                       |
| <b>Elektrische Daten:</b>                        |                                   |
| Motorbemessungsleistung P2:                      | 30 kW                             |
| Netzfrequenz:                                    | 50 Hz                             |
| Bemessungsspannung:                              | 3 x 380-420D/660-725Y V           |
| Bemessungsstrom:                                 | 54/31.5 A                         |
| Anlaufstrom:                                     | 790 %                             |
| Leistungsfaktor Cos phi:                         | 0.85                              |
| Nenn-Drehzahl:                                   | 2955 1/min                        |
| Wirkungsgrad:                                    | IE4 94,5%                         |



Fördermedium = Wasser  
Medientemperatur während des Betriebes = 20 °C  
Dichte = 998.2 kg/m³



| Beschreibung                       | Daten                        |
|------------------------------------|------------------------------|
| IE-Wirkungsgradklasse:             | IE4                          |
| Motorwirkungsgrad bei Vollast:     | 94.5 %                       |
| Motorwirkungsgrad bei 3/4-Last:    | 94.8 %                       |
| Motorwirkungsgrad bei halber Last: | 94.4 %                       |
| Motorpole:                         | 2                            |
| Schutzart (gemäß IEC 34-5):        | IP55                         |
| Wärmeklasse (IEC 85):              | F                            |
| eingebauter Motorschutz:           | PTC                          |
| Motor - Produktnummer:             | 92779349                     |
| Befestigung nach IEC 34-7:         | IM B35                       |
| Bearing insulation type N-end:     | COATED RING                  |
| <b>Art der Steuerung:</b>          |                              |
| VFD product number:                | 99616823                     |
| Frequenzumrichter:                 | integriert                   |
| Frequenzumrichtertyp:              | CUE 3X380-500V IP55 RUG 30KW |
| Zulassung für Frequenzumrichter:   | CE, CULUS, C-TICK            |
| Drucksensor:                       | nein                         |
| <b>Sonstiges:</b>                  |                              |
| Mindesteffizienzindex MEI ≥:       | 0.57                         |
| Nettogewicht:                      | 360 kg                       |
| Bruttogewicht:                     | 441 kg                       |
| Versandvol.:                       | 1.6 m <sup>3</sup>           |
| Herkunftsland:                     | HU                           |
| Zolltarif Nr.:                     | 84137051                     |
| Language on pump nameplate:        | Britisches Englisch          |

