

# Vorgabedaten

|                        |                  |              |
|------------------------|------------------|--------------|
| PROJEKT:               | UNIT TAG:        | MENGE:       |
| ANSPRECHPARTNER: _____ | SERVICELEISTUNG: | DATUM: _____ |
| INGENIEUR/TECHNIKER:   | VORGEGEBEN VON:  | DATUM:       |
| AUFTRAGNEHMER:         | BESTELLNUMMER:   | DATUM:       |

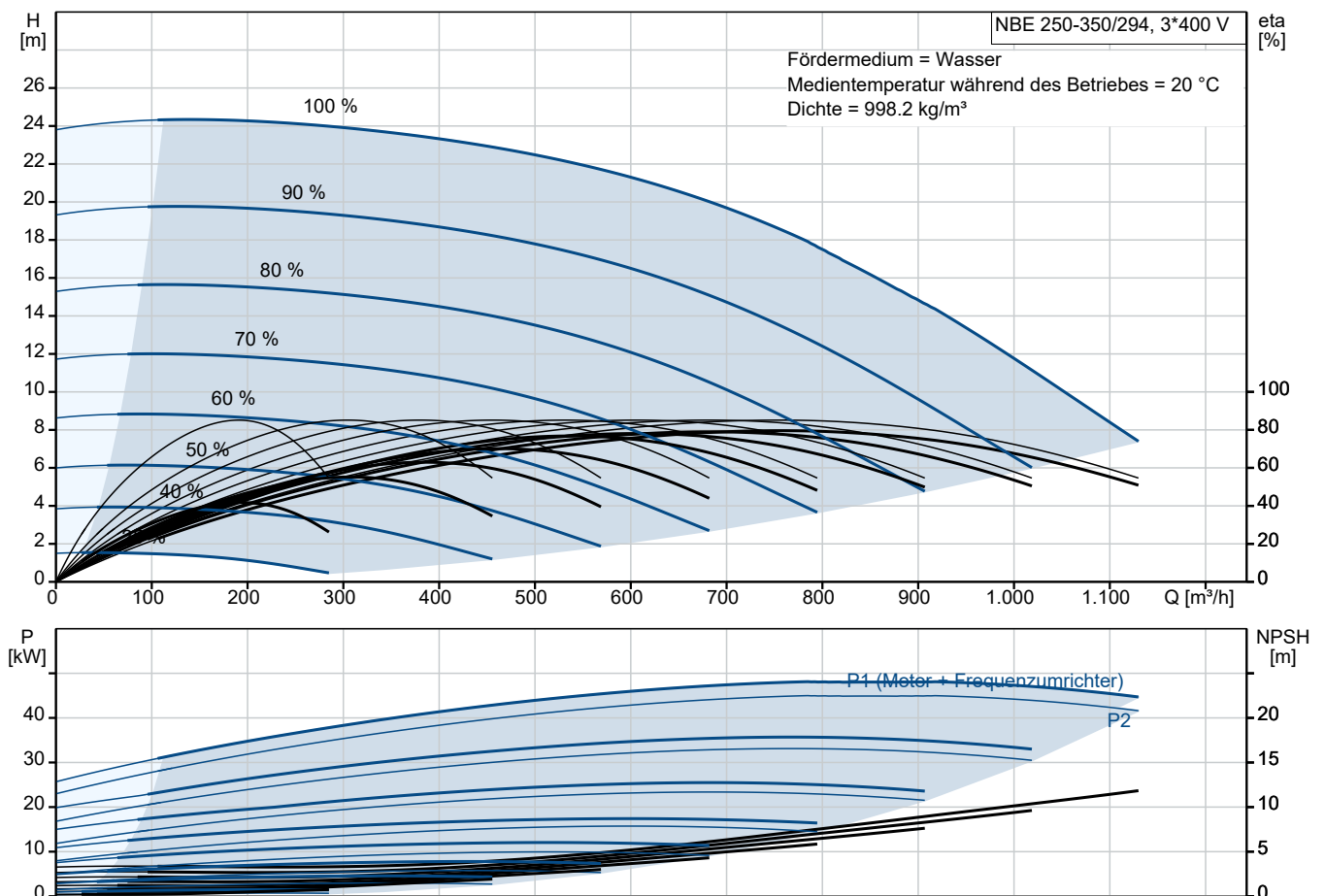


## NBE 250-350/294 AIASF1AESBQQETW3

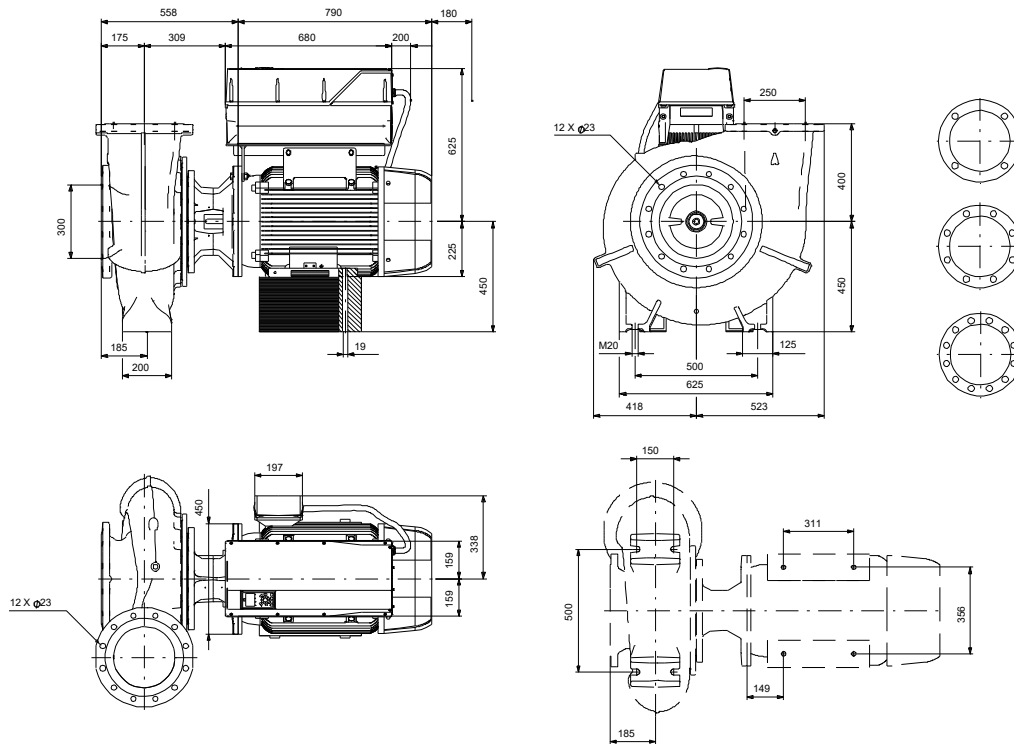
Einstufige Blockpumpen gem. EN 733 mit MGE-Motor

Hinweis! Abbildung kann vom Produkt abweichen.

| Servicebedingungen     | Pumpendaten                            | Motordaten                              |
|------------------------|--|---|
| Fördermedium: Wasser   | Medientemperaturbereich: -25 .. 120 °C | Bemessungsspannung: 380-420D/660-725Y V |
| Temperatur: 20 °C      | Maximale Umgebungstemperatur: 50 °C    | Netzfrequenz: 50 Hz                     |
| Relative Dichte: 1.000 | Code GLRD: BQQE                        | Schutzart: IP55                         |
|                        | Produktnummer: auf Anfr.               | Wärmeklasse: F                          |
|                        |  | Motorschutz: PTC                        |
|                        |  | Eta 1/1: 95.4 %                         |



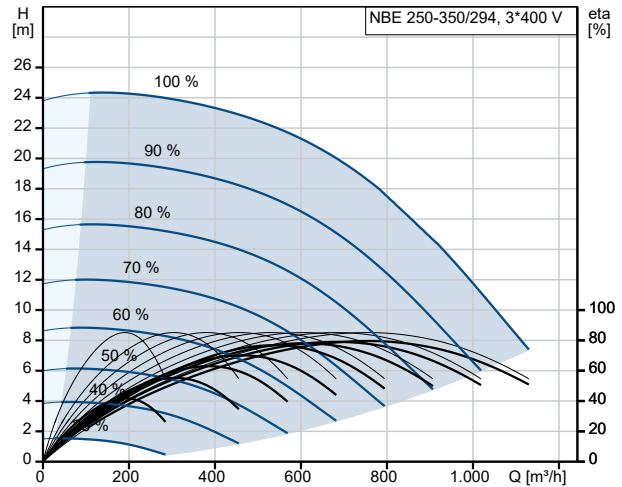
# Vorgabedaten



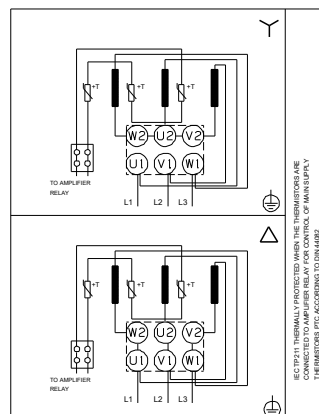
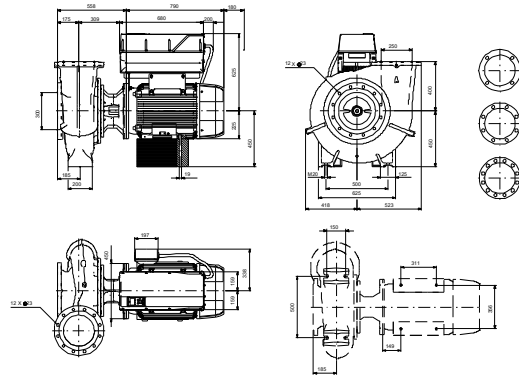
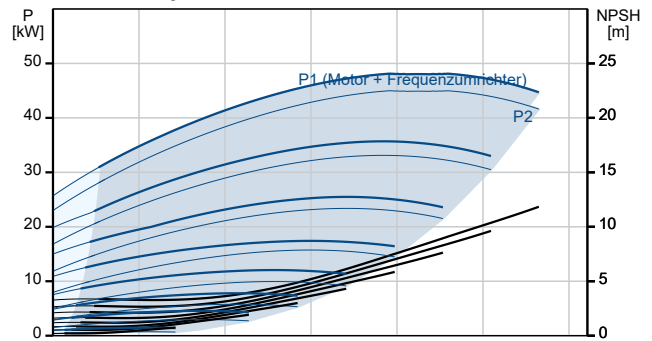
## Werkstoffe:

|                           |               |
|---------------------------|---------------|
| Pumpengehäuse:            | Grauguss      |
| Pumpengehäuse:            | ASTM class 35 |
| Laufwerkstoff:            | Grauguss      |
| Laufwerkstoff gemäß ASTM: | ASTM class 30 |
| Laufwerkstoff:            | EN-GJL-200    |
| Code Material:            | A             |
| Elastomere GLRD:          | E             |

| Beschreibung                                     | Daten                               |
|--|-------------------------------------|
| <b>Allgemeine Informationen:</b>                 |                                     |
| Produktbezeichnung:                              | NBE 250-350/294<br>AIASF1AESBQQETW3 |
| Produktnummer:                                   | auf Anfr.                           |
| EAN-Nummer:                                      | auf Anfr.                           |
| <b>Technische Daten:</b>                         |                                     |
| Pumpendrehzahl, auf der die Pumpendaten beruhen: | 1485 1/min                          |
| Nennförderstrom:                                 | 752.7 m³/h                          |
| Nennförderhöhe:                                  | 18.57 m                             |
| Tatsächlicher Laufraddurchmesser:                | 294 mm                              |
| Nominal impeller diameter:                       | 350                                 |
| GLRD Anordnung:                                  | Einfache Gleitringdichtung          |
| Wellendurchmesser:                               | 48 mm                               |
| GLRD Code:                                       | BQQE                                |
| ISO Abnahmekl.:                                  | ISO9906:2012 3B                     |
| Code Ausführung:                                 | AS                                  |
| Lagerbauweise:                                   | Standardausführung                  |
| <b>Werkstoffe:</b>                               |                                     |
| Pumpengehäuse:                                   | Grauguss                            |
| Pumpenmantel:                                    | EN-GJL-250                          |
| Pumpengehäuse:                                   | ASTM class 35                       |
| Tragring:  | Messing                             |
| Laufradwerkstoff:                                | Grauguss                            |
| Laufrad:   | EN-GJL-200                          |
| Laufradwerkstoff gemäß ASTM:                     | ASTM class 30                       |
| Internal pump house coating:                     | CED-Beschichtung                    |
| Code Material:                                   | A                                   |
| Elastomere GLRD:                                 | E                                   |
| Welle:   | Stainless steel                     |
| Welle:   | EN 1.4301                           |
| Welle:   | AISI 304                            |
| <b>Installation:</b>                             |                                     |
| Umgebungstemperatur:                             | -10 .. 50 °C                        |
| Max. Betriebsdruck:                              | 10 bar                              |
| Pipe connection standard:                        | EN 1092-2                           |
| Größe des Saugstutzens:                          | DN 300                              |
| Größe des Druckanschlusses:                      | DN 250                              |
| Nenndruckstufe:                                  | PN 10                               |
| Lagerschmierung:                                 | Grease                              |
| Pump housing with feet:                          | ja                                  |
| Support block (Yes/No):                          | Y                                   |
| Code Anschl. Art:                                | F1                                  |
| <b>Fördermedium:</b>                             |                                     |
| Fördermedium:                                    | Wasser                              |
| Medientemperaturbereich:                         | -25 .. 120 °C                       |
| Medientemperatur während des Betriebs:           | 20 °C                               |
| Dichte:  | 998.2 kg/m³                         |
| <b>Elektrische Daten:</b>                        |                                     |
| Motorbemessungsleistung P2:                      | 45 kW                               |
| Netzfrequenz:                                    | 50 Hz                               |
| Bemessungsspannung:                              | 3 x 380-420D/660-725Y V             |
| Bemessungsstrom:                                 | 81.0/47.0 A                         |
| Anlaufstrom:                                     | 800 %                               |
| Leistungsfaktor Cos phi:                         | 0.84                                |
| Nenn-Drehzahl:                                   | 1485 1/min                          |
| Wirkungsgrad:                                    | IE4 95,4%                           |



Fördermedium = Wasser  
Medientemperatur während des Betriebes = 20 °C  
Dichte = 998.2 kg/m³





Name des Unternehmens:

Angelegt von:

Telefon:

Datum:

20.10.2024

| Beschreibung                       | Daten                        |
|------------------------------------|------------------------------|
| IE-Wirkungsgradklasse:             | IE4                          |
| Motorwirkungsgrad bei Vollast:     | 95.4 %                       |
| Motorwirkungsgrad bei 3/4-Last:    | 95.7 %                       |
| Motorwirkungsgrad bei halber Last: | 95.4 %                       |
| Motorpole:                         | 4                            |
| Schutzart (gemäß IEC 34-5):        | IP55                         |
| Wärmeklasse (IEC 85):              | F                            |
| eingebauter Motorschutz:           | PTC                          |
| Motor - Produktnummer:             | 92691594                     |
| Befestigung nach IEC 34-7:         | IM B35                       |
| Bearing insulation type N-end:     | CERAMIC SHAFT COATING        |
| <b>Art der Steuerung:</b>          |                              |
| VFD product number:                | 99616825                     |
| Frequenzumrichter:                 | integriert                   |
| Frequenzumrichtertyp:              | CUE 3X380-500V IP55 RUG 45KW |
| Zulassung für Frequenzumrichter:   | CE, CULUS, C-TICK            |
| Drucksensor:                       | nein                         |
| <b>Sonstiges:</b>                  |                              |
| Mindesteffizienzindex MEI ≥:       | 0.70                         |
| Nettogewicht:                      | 920 kg                       |
| Bruttogewicht:                     | 1020 kg                      |
| Versandvol.:                       | 2.59 m <sup>3</sup>          |
| Herkunftsland:                     | HU                           |
| Zolltarif Nr.:                     | 84137051                     |
| Language on pump nameplate:        | Britisches Englisch          |

