

Vorgabedaten

PROJEKT:	UNIT TAG:	MENGE:
ANSPRECHPARTNER: _____	SERVICELEISTUNG:	_____
INGENIEUR/TECHNIKER:	VORGEGEBEN VON:	DATUM: _____
AUFTRAGNEHMER:	GENEHMIGT VON:	DATUM:
	BESTELLNUMMER:	DATUM:

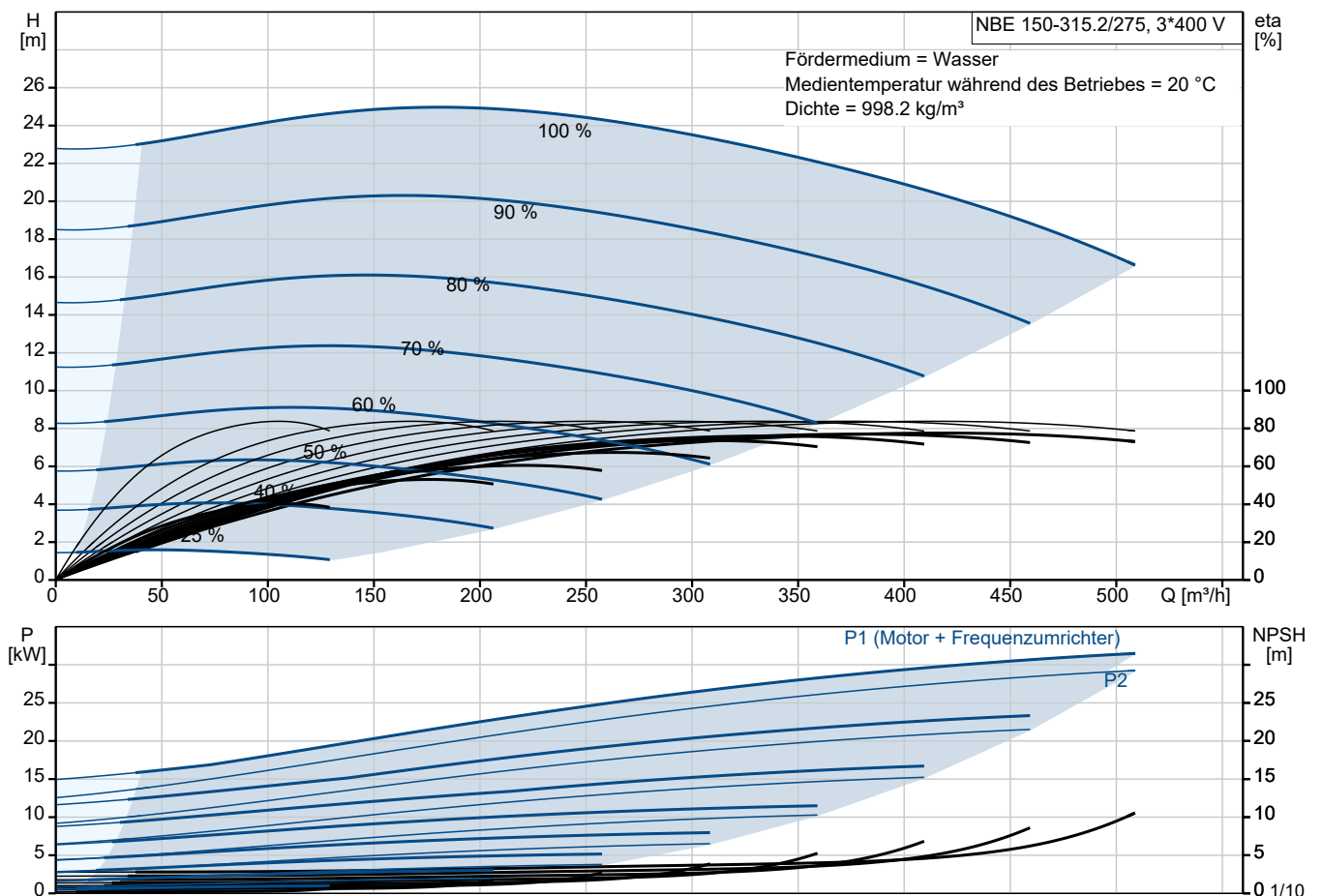


NBE 150-315.2/275 AIASF1AVSBQQVRW3

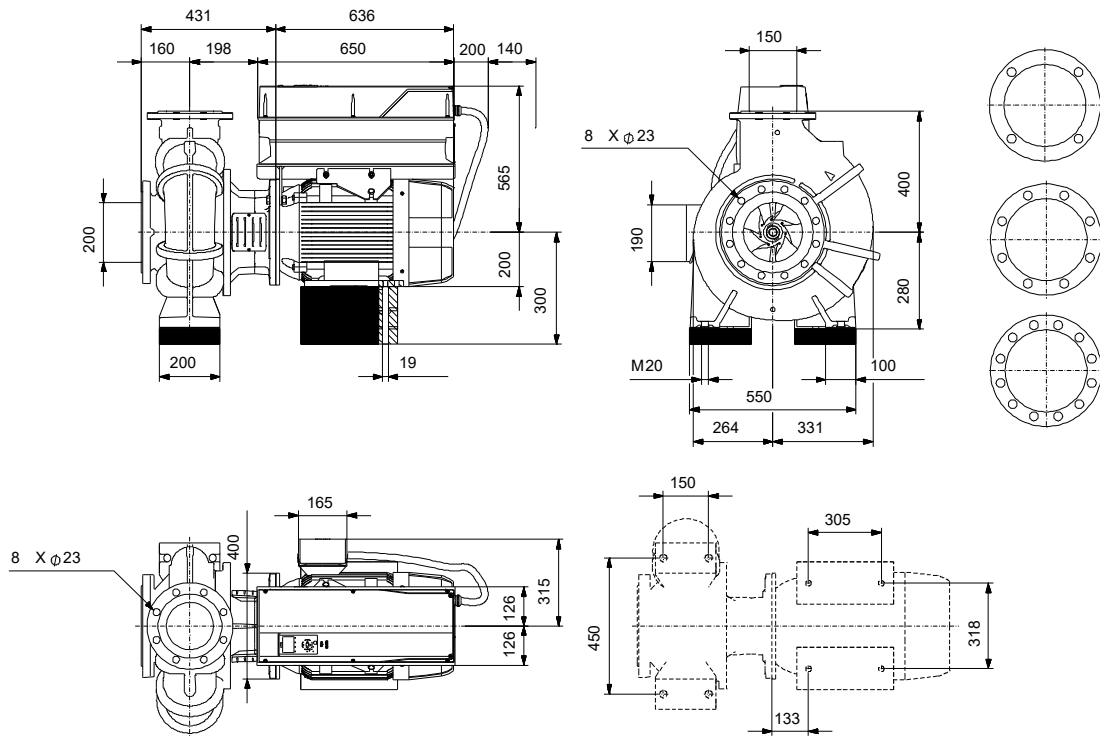
Einstufige Blockpumpen gem. EN 733 mit MGE-Motor

Hinweis! Abbildung kann vom Produkt abweichen.

Servicebedingungen	Pumpendaten	Motordaten
Fördermedium: Wasser	Medientemperaturbereich: -10 .. 90 °C	Bemessungsspannung: 380-420D/660-725Y V
Temperatur: 20 °C	Maximale Umgebungstemperatur: 50 °C	Netzfrequenz: 50 Hz
Relative Dichte: 1.000	Code GLRD: BQQV	Schutzart: IP55
	Produktnummer: auf Anfr.	Wärmeklasse: F
		Motorschutz: PTC
		Eta 1/1: 94.9 %



Vorgabedaten



Werkstoffe:

Pumpengehäuse:	Grauguss
Pumpengehäuse:	ASTM class 35
Laufwerkstoff:	Grauguss
Laufwerkstoff gemäß ASTM:	ASTM class 30
Laufwerkstoff:	EN-GJL-200
Code Material:	A
Elastomere GLRD:	V

Anz. Beschreibung

1 NBE 150-315.2/275 AIASF1AVSBQQVRW3



Hinweis! Abbildung kann vom Produkt abweichen.

Produktnr.: auf Anfr.

Normalsaugende, einstufige Kreiselpumpe nach ISO 5199 mit Abmessungen und Bemessungsleistung nach EN 733 (10 bar). Die Pumpe ist mit Flanschen PN 10 ausgerüstet.

Die Abmessungen entsprechen der EN 1092-2.

Die Pumpe verfügt über einen axialen Saugstutzen und radialen Druckstutzen sowie über eine horizontal angeordnete Welle.

Die Prozessbauweise ermöglicht eine Demontage des Motors, der Motorlaterne, der Abdeckung und des Laufrads, ohne dass das Pumpengehäuse von den Rohrleitungen getrennt werden muss.

Die nicht entlastete Gummibalgdichtung entspricht der DIN EN 12756.

Die Pumpe ist direkt mit einem lüftergekühlten Asynchronmotor verbunden.

Art der Steuerung:

VFD product number: 99616823

Frequency converter: integriert

Frequenzumrichtertyp: CUE 3X380-500V IP55 RUG 30KW

Zulassung für Frequenzumrichter: CE, CULUS, C-TICK

Drucksensor: nein

Fördermedium:

Fördermedium: Wasser

Medientemperaturbereich: -10 .. 90 °C

Medientemperatur während des Betriebs: 20 °C

Dichte: 998.2 kg/m³

Technische Daten:

Pumpendrehzahl, auf der die Pumpendaten beruhen: 1475 1/min

Nennförderstrom: 406.9 m³/h

Nennförderhöhe: 20.59 m

Tatsächlicher Laufraddurchmesser: 275 mm

Nominal impeller diameter: 315.2

GLRD Anordnung: Einfache Gleitringdichtung

GLRD Code: BQQV

ISO Abnahmekl.: ISO9906:2012 3B

Lagerbauweise: Standardausführung

Werkstoffe:

Pumpengehäuse: Grauguss

Pumpenmantel: EN-GJL-250

Pumpengehäuse: ASTM class 35

Tragring: Messing

Laufradwerkstoff: Grauguss

Laufrad: EN-GJL-200

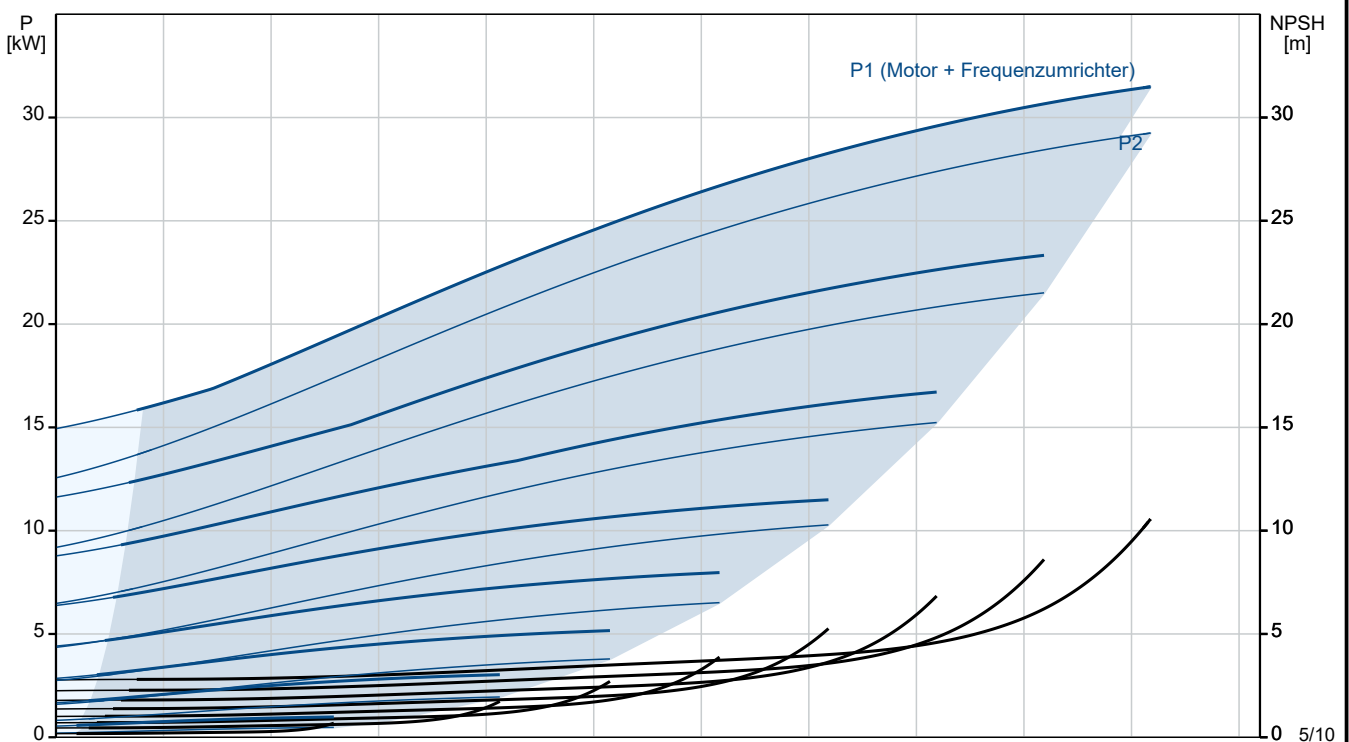
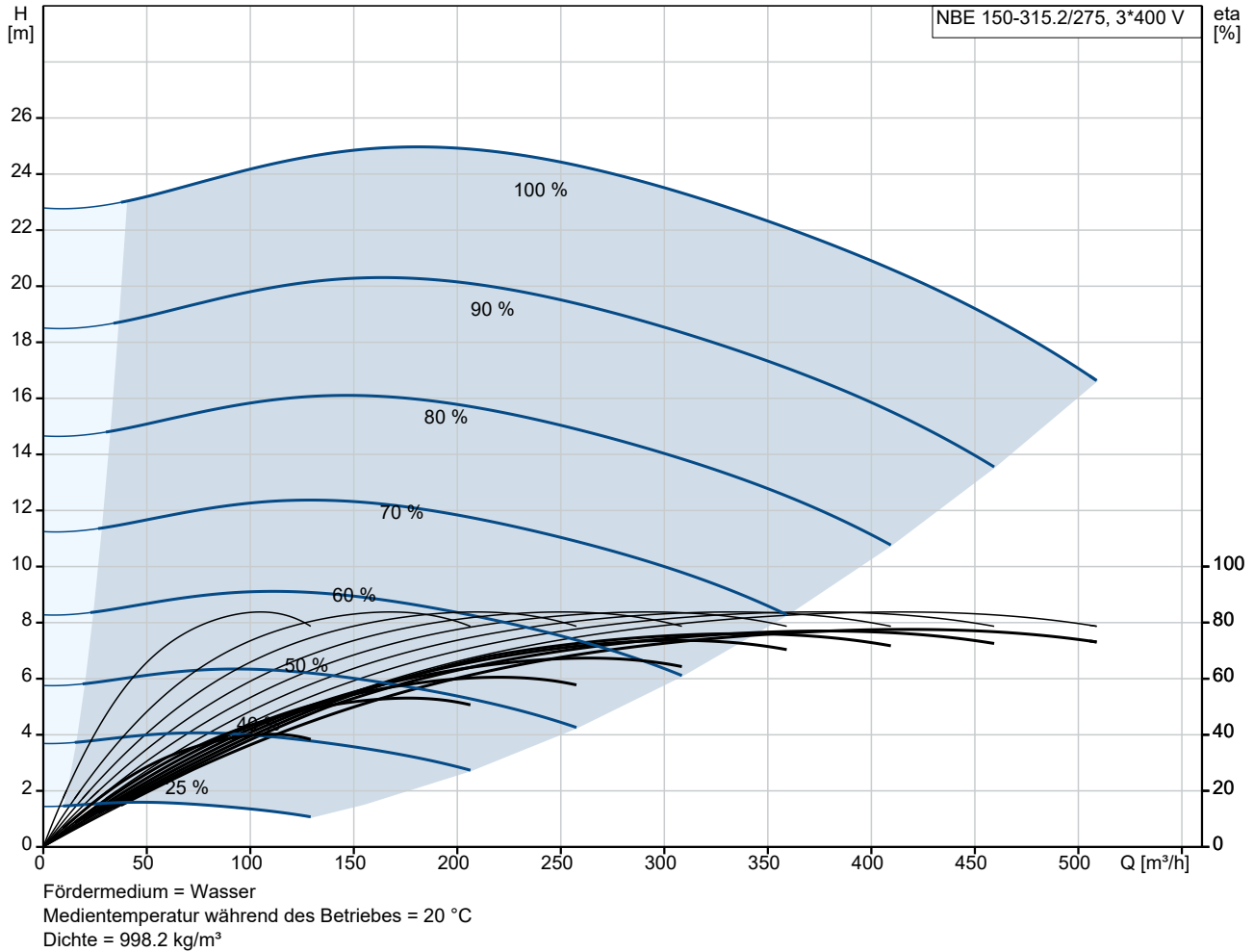
Laufradwerkstoff gemäß ASTM: ASTM class 30

Internal pump house coating: CED-Beschichtung

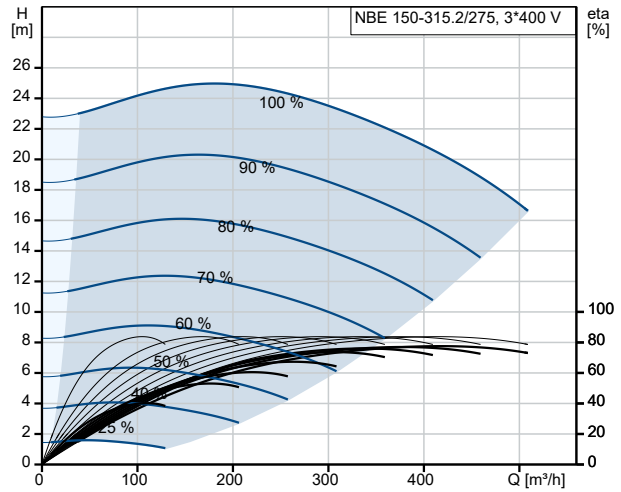
Welle: Stainless steel

Anz.	Beschreibung
1	<p data-bbox="571 338 687 367">EN 1.4301</p> <p data-bbox="571 369 667 398">AISI 304</p> <p data-bbox="204 432 331 461">Installation:</p> <p data-bbox="204 463 695 492">Umgebungstemperatur: -10 .. 50 °C</p> <p data-bbox="204 495 639 524">Max. Betriebsdruck: 10 bar</p> <p data-bbox="204 526 687 555">Pipe connection standard: EN 1092-2</p> <p data-bbox="204 557 655 586">Größe des Saugstutzens: DN 200</p> <p data-bbox="204 589 655 618">Größe des Druckanschlusses: DN 150</p> <p data-bbox="204 620 639 649">Nenndruckstufe: PN 10</p> <p data-bbox="204 651 651 680">Lagerschmierung: Grease</p> <p data-bbox="204 683 592 712">Pump housing with feet: ja</p> <p data-bbox="204 714 592 743">Support block (Yes/No): Y</p> <p data-bbox="204 768 405 797">Elektrische Daten:</p> <p data-bbox="204 799 639 828">Motorbemessungsleistung P2: 30 kW</p> <p data-bbox="204 831 639 860">Netzfrequenz: 50 Hz</p> <p data-bbox="204 862 850 891">Bemessungsspannung: 3 x 380-420D/660-725Y V</p> <p data-bbox="204 893 695 922">Bemessungsstrom: 56.0/32.5 A</p> <p data-bbox="204 925 639 954">Anlaufstrom: 730 %</p> <p data-bbox="204 956 619 985">Leistungsfaktor Cos phi: 0.81</p> <p data-bbox="204 987 691 1016">Nenn-Drehzahl: 1475 1/min</p> <p data-bbox="204 1019 683 1048">Wirkungsgrad: IE4 94,9%</p> <p data-bbox="204 1050 608 1079">IE-Wirkungsgradklasse: IE4</p> <p data-bbox="204 1081 647 1111">Motorwirkungsgrad bei Vollast: 94.9 %</p> <p data-bbox="204 1113 647 1142">Motorwirkungsgrad bei 3/4-Last: 95.2 %</p> <p data-bbox="204 1144 691 1173">Motorwirkungsgrad bei halber Last: 94.9 %</p> <p data-bbox="204 1176 584 1205">Motorpole: 4</p> <p data-bbox="204 1207 624 1236">Schutzart (gemäß IEC 34-5): IP55</p> <p data-bbox="204 1238 584 1267">Wärmeklasse (IEC 85): F</p> <p data-bbox="204 1270 679 1299">Motor - Produktnummer: 92691562</p> <p data-bbox="204 1301 738 1330">Bearing insulation type N-end: COATED RING</p> <p data-bbox="204 1355 320 1384">Sonstiges:</p> <p data-bbox="204 1386 619 1415">Mindesteffizienzindex MEI ≥: 0.68</p> <p data-bbox="204 1417 644 1447">Nettogewicht: 623 kg</p> <p data-bbox="204 1449 644 1478">Bruttogewicht: 704 kg</p> <p data-bbox="204 1480 639 1509">Versandvol.: 1.6 m³</p> <p data-bbox="204 1512 608 1541">Herkunftsland: HU</p> <p data-bbox="204 1543 679 1572">Zolltarif Nr.: 84137051</p> <p data-bbox="204 1574 780 1603">Language on pump nameplate: Britisches Englisch</p>

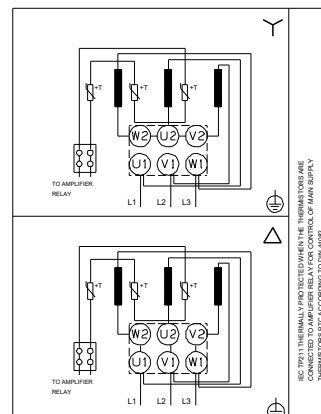
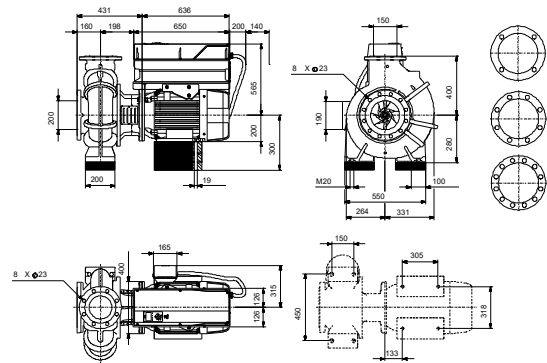
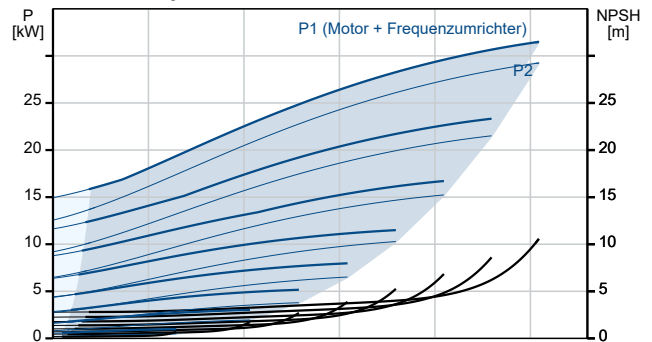
auf Anfr. NBE 150-315.2/275 AIASF1AVSBQQVRW3 50 Hz



Beschreibung	Daten
Allgemeine Informationen:	
Produktbezeichnung:	NBE 150-315.2/275 AIASF1AVSBQQVRW3
Produktnummer:	auf Anfr.
EAN-Nummer:	auf Anfr.
Technische Daten:	
Pumpendrehzahl, auf der die Pumpendaten beruhen:	1475 1/min
Nennförderstrom:	406.9 m³/h
Nennförderhöhe:	20.59 m
Tatsächlicher Laufraddurchmesser:	275 mm
Nominal impeller diameter:	315.2
GLRD Anordnung:	Einfache Gleitringdichtung
Wellendurchmesser:	42 mm
GLRD Code:	BQQV
ISO Abnahmekl.:	ISO9906:2012 3B
Code Ausführung:	AS
Lagerbauweise:	Standardausführung
Werkstoffe:	
Pumpengehäuse:	Grauguss
Pumpenmantel:	EN-GJL-250
Pumpengehäuse:	ASTM class 35
Tragring:	Messing
Laufradwerkstoff:	Grauguss
Laufrad:	EN-GJL-200
Laufradwerkstoff gemäß ASTM:	ASTM class 30
Internal pump house coating:	CED-Beschichtung
Code Material:	A
Elastomere GLRD:	V
Welle:	Stainless steel
Welle:	EN 1.4301
Welle:	AISI 304
Installation:	
Umgebungstemperatur:	-10 .. 50 °C
Max. Betriebsdruck:	10 bar
Pipe connection standard:	EN 1092-2
Größe des Saugstutzens:	DN 200
Größe des Druckanschlusses:	DN 150
Nenndruckstufe:	PN 10
Lagerschmierung:	Grease
Pump housing with feet:	ja
Support block (Yes/No):	Y
Code Anschl. Art:	F1
Fördermedium:	
Fördermedium:	Wasser
Medientemperaturbereich:	-10 .. 90 °C
Medientemperatur während des Betriebs:	20 °C
Dichte:	998.2 kg/m³
Elektrische Daten:	
Motorbemessungsleistung P2:	30 kW
Netzfrequenz:	50 Hz
Bemessungsspannung:	3 x 380-420D/660-725Y V
Bemessungsstrom:	56.0/32.5 A
Anlaufstrom:	730 %
Leistungsfaktor Cos phi:	0.81
Nenn-Drehzahl:	1475 1/min
Wirkungsgrad:	IE4 94,9%

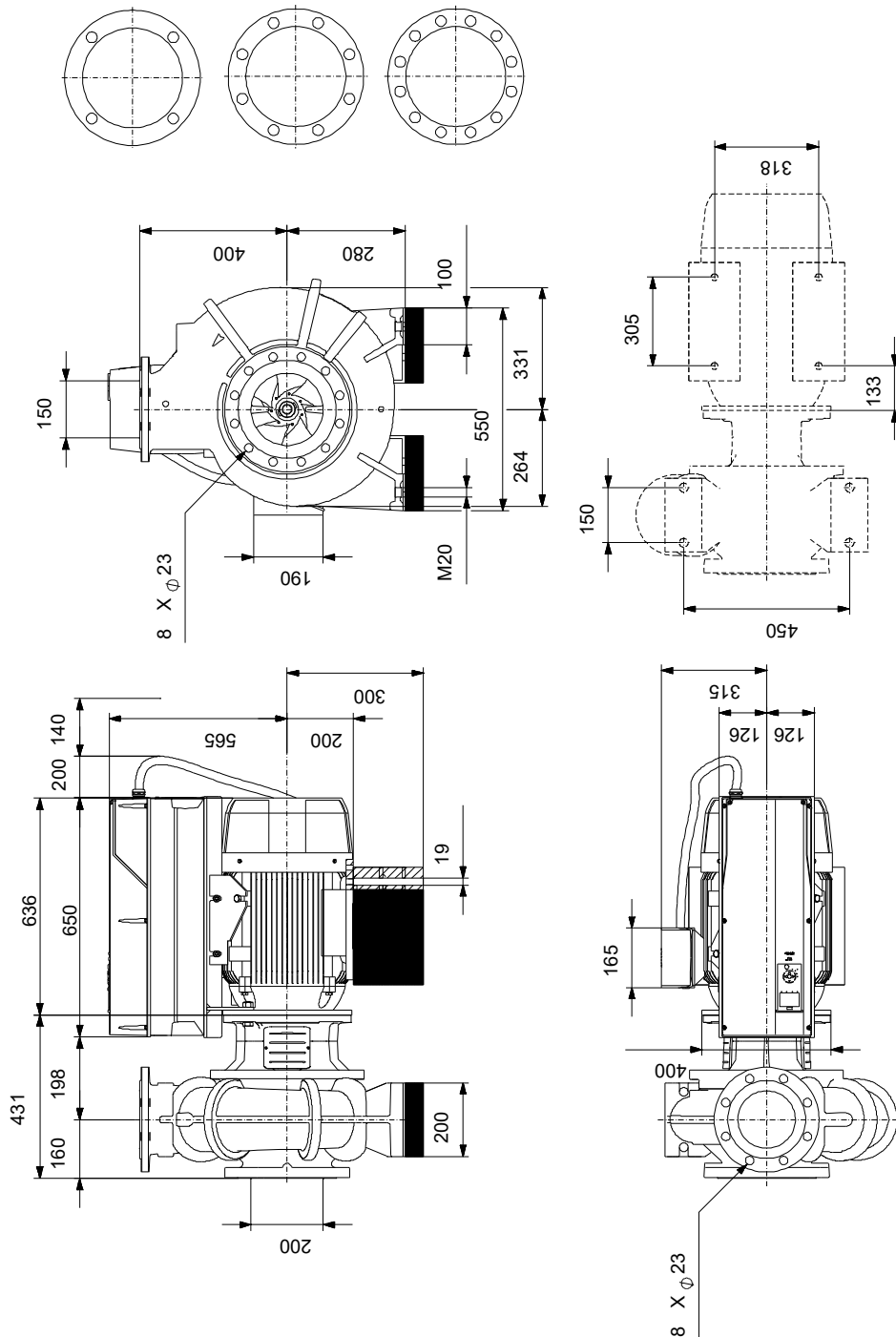


Fördermedium = Wasser
Medientemperatur während des Betriebes = 20 °C
Dichte = 998.2 kg/m³



Beschreibung	Daten
IE-Wirkungsgradklasse:	IE4
Motorwirkungsgrad bei Vollast:	94.9 %
Motorwirkungsgrad bei 3/4-Last:	95.2 %
Motorwirkungsgrad bei halber Last:	94.9 %
Motorpole:	4
Schutzart (gemäß IEC 34-5):	IP55
Wärmeklasse (IEC 85):	F
eingebauter Motorschutz:	PTC
Motor - Produktnummer:	92691562
Befestigung nach IEC 34-7:	IM B35
Bearing insulation type N-end:	COATED RING
Art der Steuerung:	
VFD product number:	99616823
Frequenzumrichter:	integriert
Frequenzumrichtertyp:	CUE 3X380-500V IP55 RUG 30KW
Zulassung für Frequenzumrichter:	CE, CULUS, C-TICK
Drucksensor:	nein
Sonstiges:	
Mindesteffizienzindex MEI ≥:	0.68
Nettogewicht:	623 kg
Bruttogewicht:	704 kg
Versandvol.:	1.6 m³
Herkunftsland:	HU
Zolltarif Nr.:	84137051
Language on pump nameplate:	Britisches Englisch

auf Anfr. NBE 150-315.2/275 AIASF1AVSBQQVRW3 50 Hz



auf Anfr. NBE 150-315.2/275 AIASF1AVSBQQVRW3 50 Hz



IEC TP211 THERMALLY PROTECTED WHEN THE THERMISTORS ARE
CONNECTED TO AMPLIFIER RELAY FOR CONTROL OF MAIN SUPPLY
THERMISTORS PTC ACCORDING TO DIN 44082

