

Vorgabedaten

PROJEKT:	UNIT TAG:	MENGE:
ANSPRECHPARTNER: _____	SERVICELEISTUNG:	DATUM: _____
INGENIEUR/TECHNIKER:	VORGEGEBEN VON:	DATUM:
AUFTRAGNEHMER:	BESTELLNUMMER:	DATUM:

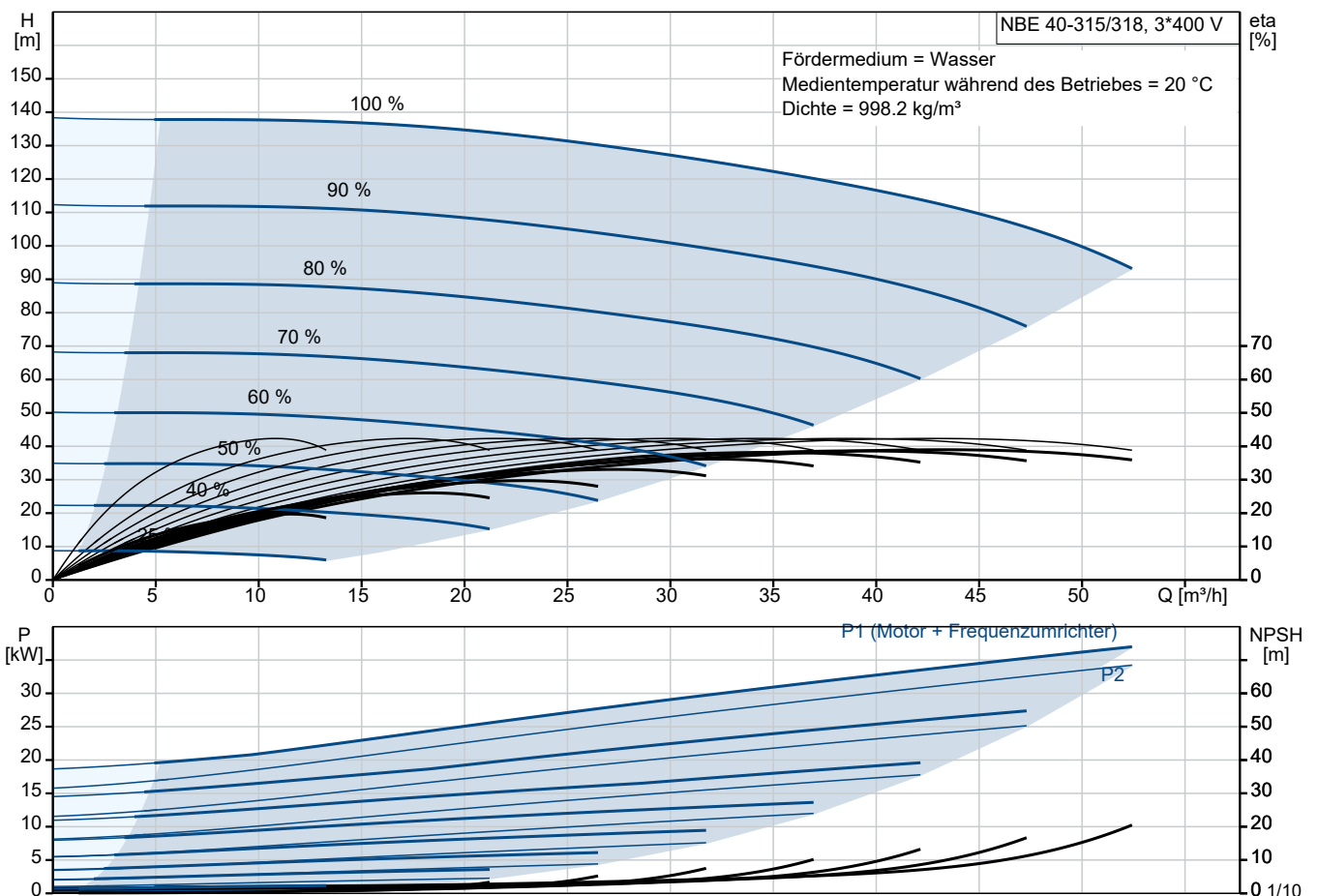


NBE 40-315/318 AIASF2AVSBQQVSW1

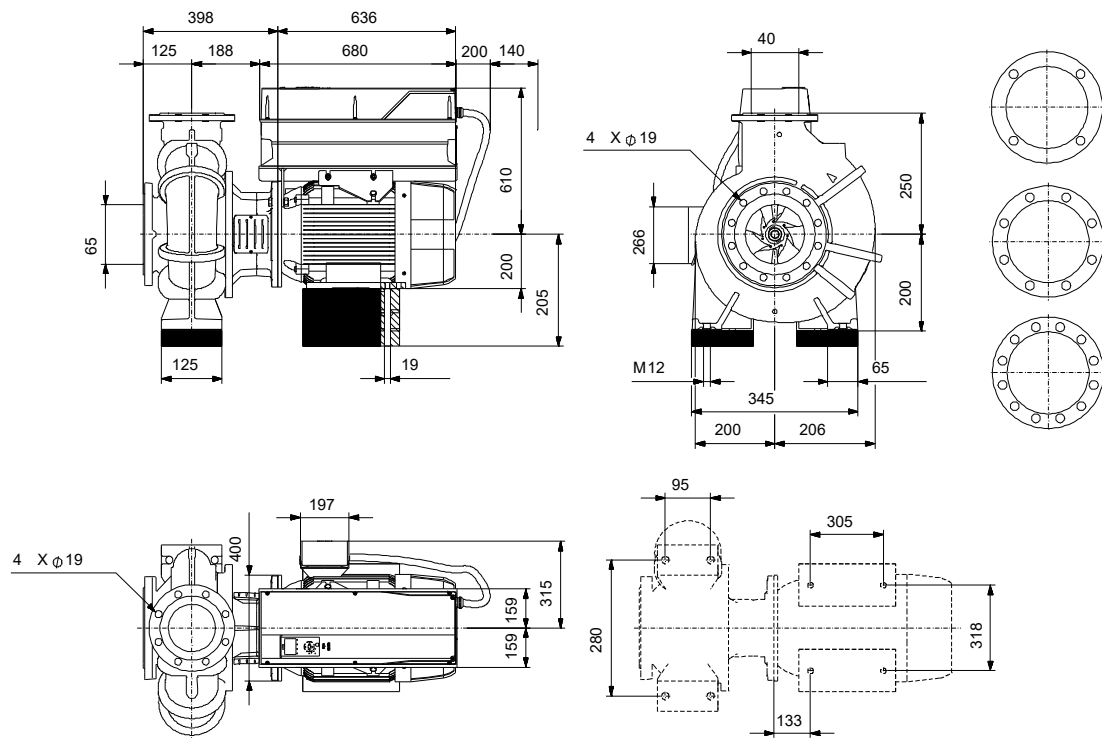
Einstufige Blockpumpen gem. EN 733 mit MGE-Motor

Hinweis! Abbildung kann vom Produkt abweichen.

Servicebedingungen	Pumpendaten	Motordaten
Fördermedium: Wasser	Medientemperaturbereich: -10 .. 90 °C	Bemessungsspannung: 380-420D/660-725Y V
Temperatur: 20 °C	Maximale Umgebungstemperatur: 50 °C	Netzfrequenz: 50 Hz
Relative Dichte: 1.000	Code GLRD: BQQV	Schutzart: IP55
	Produktnummer: auf Anfr.	Wärmeklasse: F
		Motorschutz: PTC
		Eta 1/1: 94.8 %



Vorgabedaten



Anz. Beschreibung

1 NBE 40-315/318 AIASF2AVSBQQVSW1



Hinweis! Abbildung kann vom Produkt abweichen.

Produktnr.: auf Anfr.

Normalsaugende, einstufige Kreiselpumpe nach ISO 5199 mit Abmessungen und Bemessungsleistung nach EN 733 (10 bar). Die Pumpe ist mit Flanschen PN 16 ausgerüstet.

Die Abmessungen entsprechen der EN 1092-2.

Die Pumpe verfügt über einen axialen Saugstutzen und radialen Druckstutzen sowie über eine horizontal angeordnete Welle.

Die Prozessbauweise ermöglicht eine Demontage des Motors, der Motorlaterne, der Abdeckung und des Laufrads, ohne dass das Pumpengehäuse von den Rohrleitungen getrennt werden muss.

Die nicht entlastete Gummibalgdichtung entspricht der DIN EN 12756.

Die Pumpe ist direkt mit einem lüftergekühlten Asynchronmotor verbunden.

Art der Steuerung:

VFD product number: 99616824

Frequency converter: integriert

Frequenzumrichtertyp: CUE 3X380-500V IP55 RUG 37KW

Zulassung für Frequenzumrichter: CE, CULUS, C-TICK

Drucksensor: nein

Fördermedium:

Fördermedium: Wasser

Medientemperaturbereich: -10 .. 90 °C

Medientemperatur während des Betriebs: 20 °C

Dichte: 998.2 kg/m³

Technische Daten:

Pumpendrehzahl, auf der die Pumpendaten beruhen: 2955 1/min

Nennförderstrom: 44.83 m³/h

Nennförderhöhe: 109.2 m

Tatsächlicher Laufraddurchmesser: 318 mm

Nominal impeller diameter: 315

GLRD Anordnung: Einfache Gleitringdichtung

GLRD Code: BQQV

ISO Abnahmekl.: ISO9906:2012 3B

Lagerbauweise: Standardausführung

Werkstoffe:

Pumpengehäuse: Grauguss

Pumpenmantel: EN-GJL-250

Pumpengehäuse: ASTM class 35

Tragring: Messing

Laufradwerkstoff: Grauguss

Laufrad: EN-GJL-200

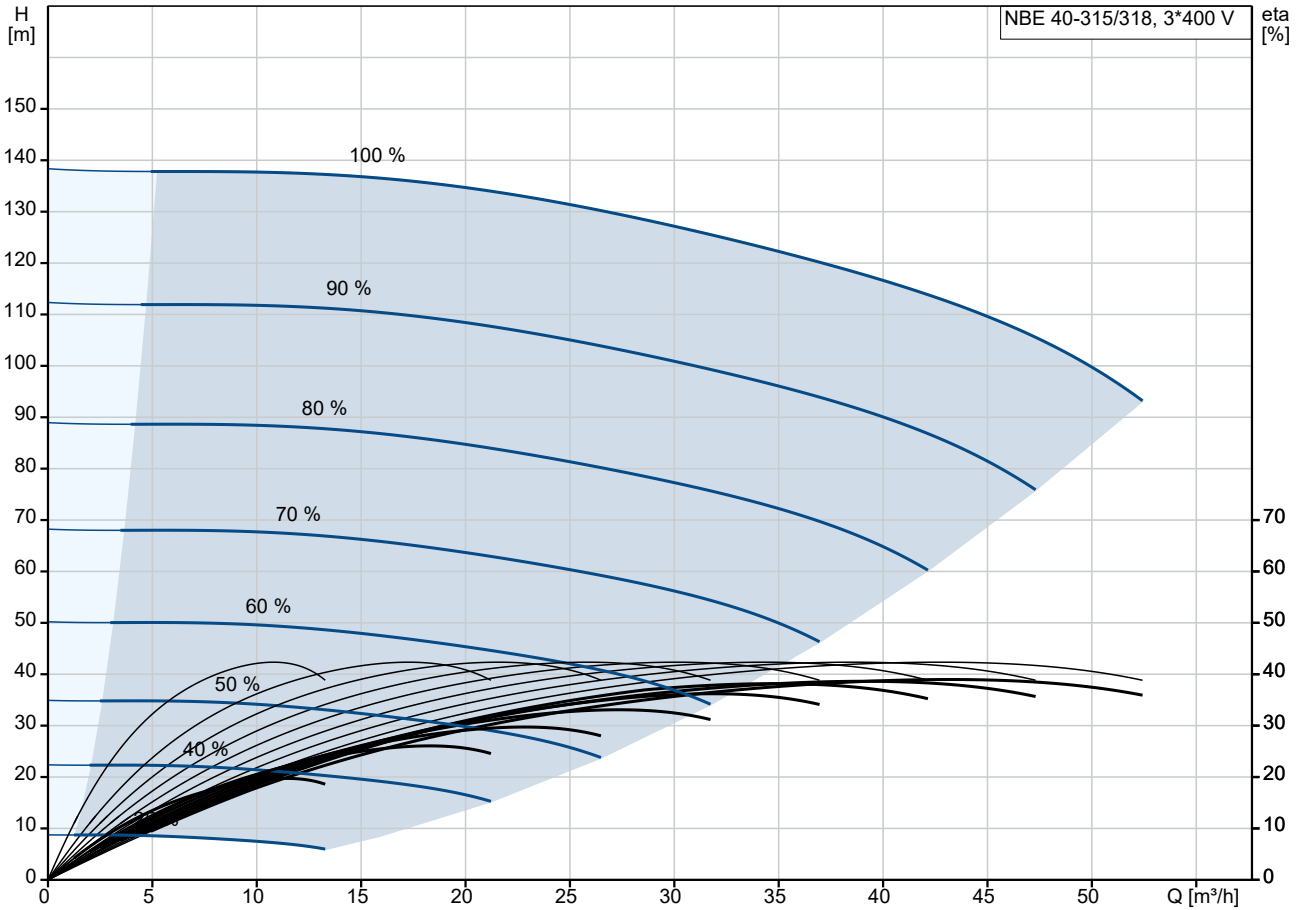
Laufradwerkstoff gemäß ASTM: ASTM class 30

Internal pump house coating: CED-Beschichtung

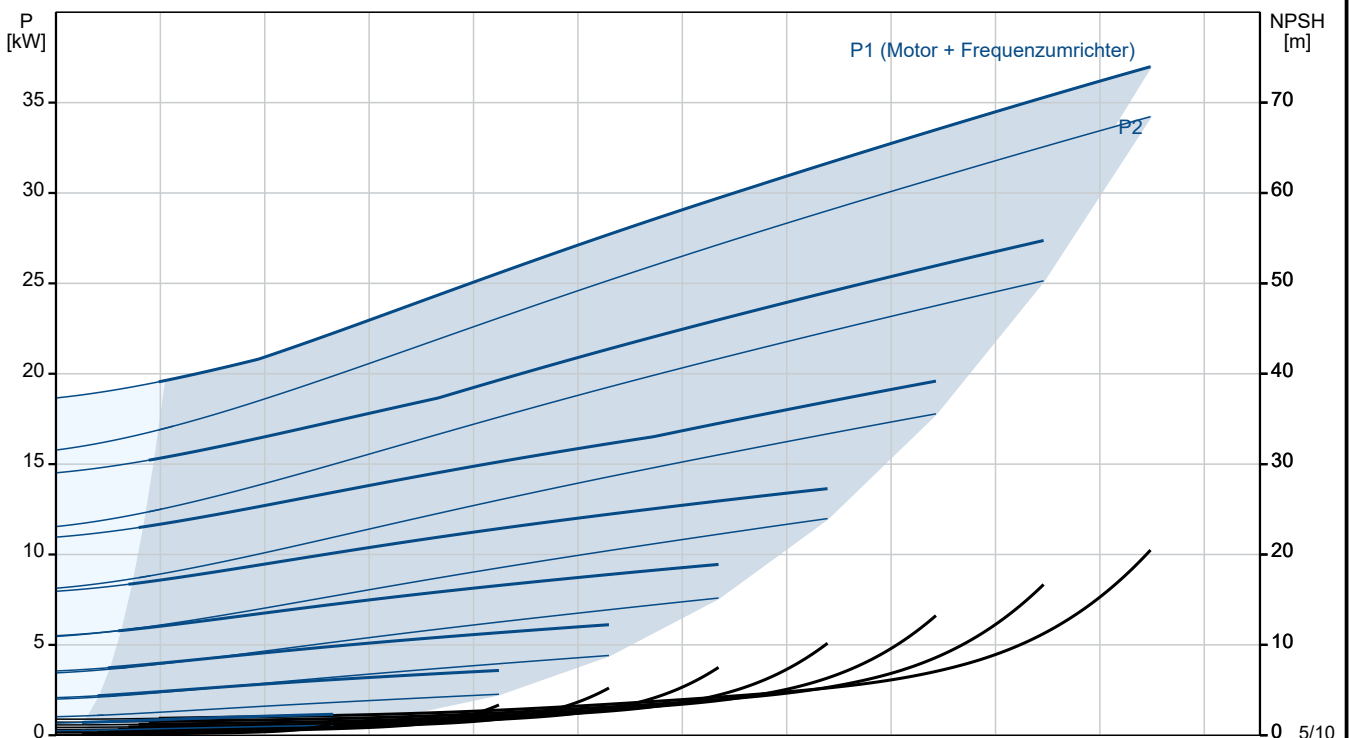
Welle: Stainless steel

Anz.	Beschreibung
1	<p data-bbox="571 338 687 369">EN 1.4301</p> <p data-bbox="571 371 667 403">AISI 304</p> <p data-bbox="204 434 331 465">Installation:</p> <p data-bbox="204 465 695 497">Umgebungstemperatur: -10 .. 50 °C</p> <p data-bbox="204 497 639 528">Max. Betriebsdruck: 16 bar</p> <p data-bbox="204 528 687 560">Pipe connection standard: EN 1092-2</p> <p data-bbox="204 560 639 591">Größe des Saugstutzens: DN 65</p> <p data-bbox="204 591 639 622">Größe des Druckanschlusses: DN 40</p> <p data-bbox="204 622 639 654">Nenndruckstufe: PN 16</p> <p data-bbox="204 654 639 685">Lagerschmierung: Grease</p> <p data-bbox="204 685 592 716">Pump housing with feet: ja</p> <p data-bbox="204 716 592 748">Support block (Yes/No): Y</p> <p data-bbox="204 770 405 801">Elektrische Daten:</p> <p data-bbox="204 801 639 833">Motorbemessungsleistung P2: 37 kW</p> <p data-bbox="204 833 639 864">Netzfrequenz: 50 Hz</p> <p data-bbox="204 864 850 896">Bemessungsspannung: 3 x 380-420D/660-725Y V</p> <p data-bbox="204 896 655 927">Bemessungsstrom: 64/37 A</p> <p data-bbox="204 927 639 958">Anlaufstrom: 780 %</p> <p data-bbox="204 958 620 990">Leistungsfaktor Cos phi: 0.88</p> <p data-bbox="204 990 691 1021">Nenn-Drehzahl: 2955 1/min</p> <p data-bbox="204 1021 683 1052">Wirkungsgrad: IE4 94,8%</p> <p data-bbox="204 1052 608 1084">IE-Wirkungsgradklasse: IE4</p> <p data-bbox="204 1084 647 1115">Motorwirkungsgrad bei Vollast: 94.8 %</p> <p data-bbox="204 1115 647 1146">Motorwirkungsgrad bei 3/4-Last: 95.1 %</p> <p data-bbox="204 1146 691 1178">Motorwirkungsgrad bei halber Last: 94.9 %</p> <p data-bbox="204 1178 584 1209">Motorpole: 2</p> <p data-bbox="204 1209 624 1240">Schutzart (gemäß IEC 34-5): IP55</p> <p data-bbox="204 1240 584 1272">Wärmeklasse (IEC 85): F</p> <p data-bbox="204 1272 679 1303">Motor - Produktnummer: 92779387</p> <p data-bbox="204 1303 740 1335">Bearing insulation type N-end: COATED RING</p> <p data-bbox="204 1357 320 1388">Sonstiges:</p> <p data-bbox="204 1388 620 1420">Mindesteffizienzindex MEI ≥: 0.70</p> <p data-bbox="204 1420 644 1451">Nettogewicht: 435 kg</p> <p data-bbox="204 1451 644 1482">Bruttogewicht: 516 kg</p> <p data-bbox="204 1482 639 1514">Versandvol.: 1.6 m³</p> <p data-bbox="204 1514 608 1545">Herkunftsland: HU</p> <p data-bbox="204 1545 679 1576">Zolltarif Nr.: 84137051</p> <p data-bbox="204 1576 780 1608">Language on pump nameplate: Britisches Englisch</p>

auf Anfr. NBE 40-315/318 AIASF2AVSBQQVSW1 50 Hz



Fördermedium = Wasser
 Medientemperatur während des Betriebes = 20 °C
 Dichte = 998.2 kg/m³





Name des Unternehmens:

Angelegt von:

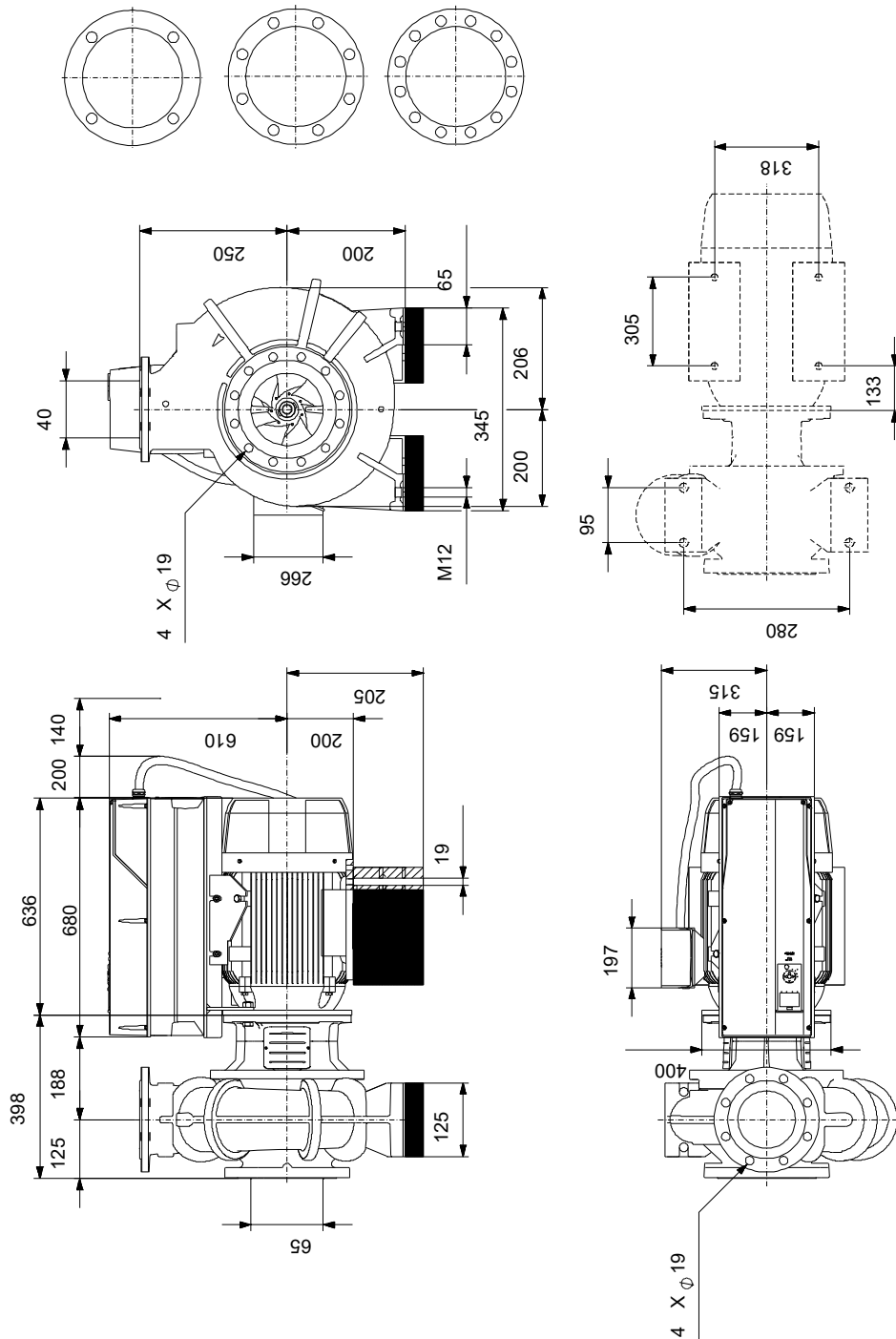
Telefon:

Datum:

05.11.2024

Beschreibung	Daten
IE-Wirkungsgradklasse:	IE4
Motorwirkungsgrad bei Vollast:	94.8 %
Motorwirkungsgrad bei 3/4-Last:	95.1 %
Motorwirkungsgrad bei halber Last:	94.9 %
Motorpole:	2
Schutzart (gemäß IEC 34-5):	IP55
Wärmeklasse (IEC 85):	F
eingebauter Motorschutz:	PTC
Motor - Produktnummer:	92779387
Befestigung nach IEC 34-7:	IM B35
Bearing insulation type N-end:	COATED RING
Art der Steuerung:	
VFD product number:	99616824
Frequenzumrichter:	integriert
Frequenzumrichtertyp:	CUE 3X380-500V IP55 RUG 37KW
Zulassung für Frequenzumrichter:	CE, CULUS, C-TICK
Drucksensor:	nein
Sonstiges:	
Mindesteffizienzindex MEI ≥:	0.70
Nettogewicht:	435 kg
Bruttogewicht:	516 kg
Versandvol.:	1.6 m ³
Herkunftsland:	HU
Zolltarif Nr.:	84137051
Language on pump nameplate:	Britisches Englisch

auf Anfr. NBE 40-315/318 AIASF2AVSBQQVSW1 50 Hz



auf Anfr. NBE 40-315/318 AIASF2AVSBQQVSW1 50 Hz



IEC TP211 THERMALLY PROTECTED WHEN THE THERMISTORS ARE
CONNECTED TO AMPLIFIER RELAY FOR CONTROL OF MAIN SUPPLY
THERMISTORS PTC ACCORDING TO DIN 44082

