

# Vorgabedaten

PROJEKT:	UNIT TAG:	MENGE:
ANSPRECHPARTNER: _____	SERVICELEISTUNG:	DATUM: _____
INGENIEUR/TECHNIKER:	VORGEGEBEN VON:	DATUM:
AUFTRAGNEHMER:	BESTELLNUMMER:	DATUM:

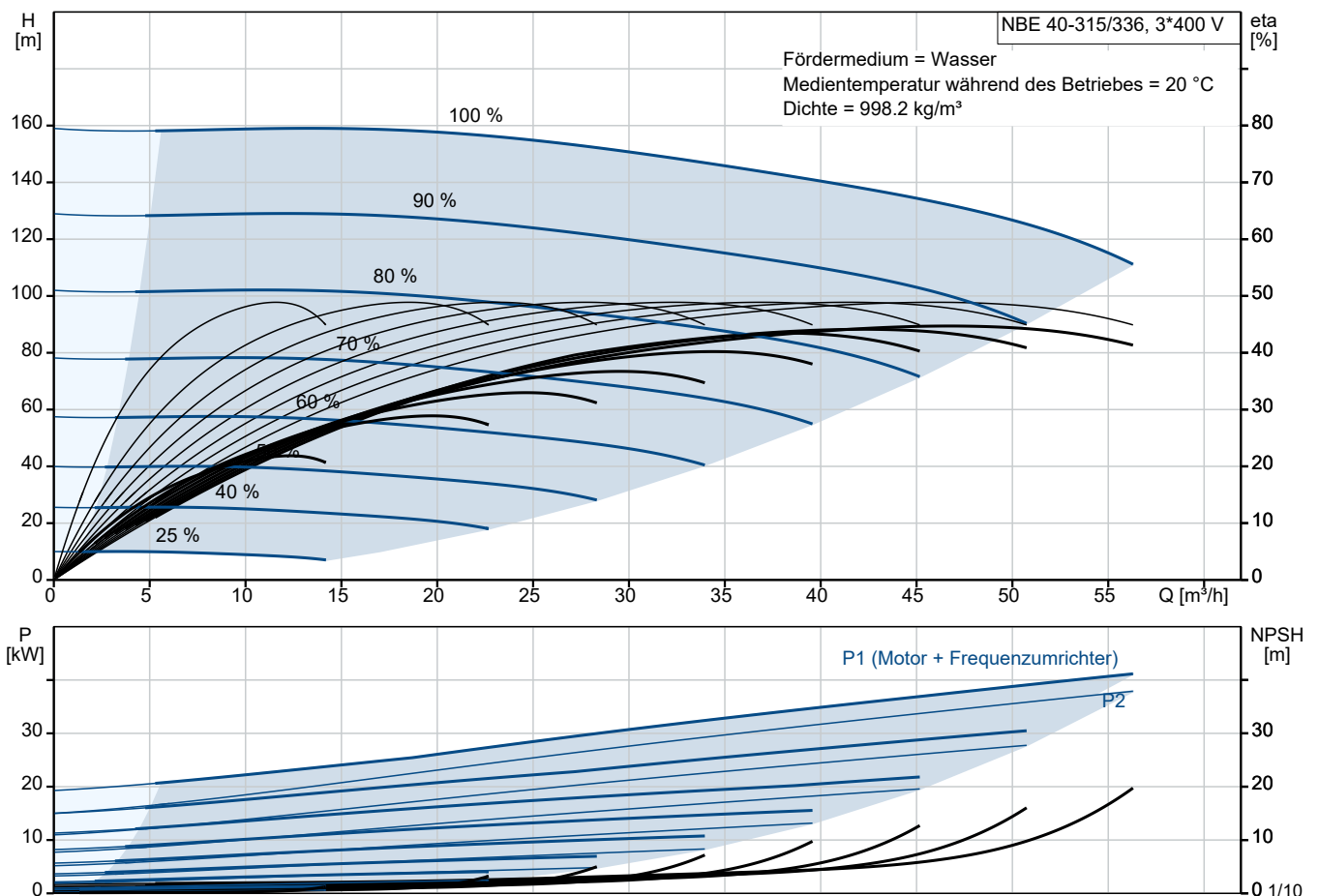


## NBE 40-315/336 AIASF2AVSBQQVTW1

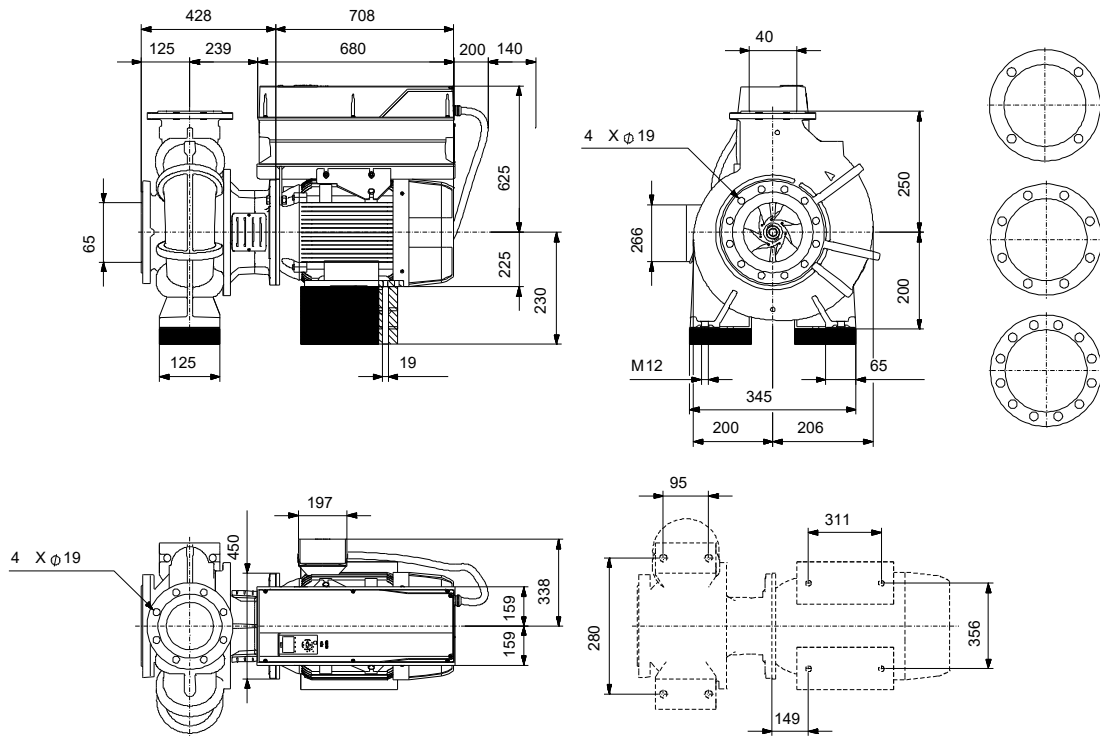
Einstufige Blockpumpen gem. EN 733 mit MGE-Motor

Hinweis! Abbildung kann vom Produkt abweichen.

Servicebedingungen	Pumpendaten	Motordaten
Fördermedium: Wasser	Medientemperaturbereich: -10 .. 90 °C	Bemessungsspannung: 380-420D/660-725Y V
Temperatur: 20 °C	Maximale Umgebungstemperatur: 50 °C	Netzfrequenz: 50 Hz
Relative Dichte: 1.000	Code GLRD: BQQV	Schutzart: IP55
	Produktnummer: auf Anfr.	Wärmeklasse: F
		Motorschutz: PTC
		Eta 1/1: 95.0 %



# Vorgabedaten



## Werkstoffe:

Pumpengehäuse:	Grauguss
Pumpengehäuse:	ASTM class 35
Laufwerkstoff:	Grauguss
Laufwerkstoff gemäß ASTM:	ASTM class 30
Laufwerkstoff:	EN-GJL-200
Code Material:	A
Elastomere GLRD:	V

**Anz. Beschreibung**

1 NBE 40-315/336 AIASF2AVSBQQVTW1



Hinweis! Abbildung kann vom Produkt abweichen.

Produktnr.: auf Anfr.

Normalsaugende, einstufige Kreiselpumpe nach ISO 5199 mit Abmessungen und Bemessungsleistung nach EN 733 (10 bar). Die Pumpe ist mit Flanschen PN 16 ausgerüstet.

Die Abmessungen entsprechen der EN 1092-2.

Die Pumpe verfügt über einen axialen Saugstutzen und radialen Druckstutzen sowie über eine horizontal angeordnete Welle.

Die Prozessbauweise ermöglicht eine Demontage des Motors, der Motorlaterne, der Abdeckung und des Laufrads, ohne dass das Pumpengehäuse von den Rohrleitungen getrennt werden muss.

Die nicht entlastete Gummibalgdichtung entspricht der DIN EN 12756.

Die Pumpe ist direkt mit einem lüftergekühlten Asynchronmotor verbunden.

Art der Steuerung:

VFD product number: 99616825

Frequency converter: integriert

Frequenzumrichtertyp: CUE 3X380-500V IP55 RUG 45KW

Zulassung für Frequenzumrichter: CE, CULUS, C-TICK

Drucksensor: nein

Fördermedium:

Fördermedium: Wasser

Medientemperaturbereich: -10 .. 90 °C

Medientemperatur während des Betriebs: 20 °C

Dichte: 998.2 kg/m<sup>3</sup>

Technische Daten:

Pumpendrehzahl, auf der die Pumpendaten beruhen: 2970 1/min

Nennförderstrom: 47.11 m<sup>3</sup>/h

Nennförderhöhe: 130.7 m

Tatsächlicher Laufraddurchmesser: 336 mm

Nominal impeller diameter: 315

GLRD Anordnung: Einfache Gleitringdichtung

GLRD Code: BQQV

ISO Abnahmekl.: ISO9906:2012 3B

Lagerbauweise: Standardausführung

Werkstoffe:

Pumpengehäuse: Grauguss

Pumpenmantel: EN-GJL-250

Pumpengehäuse: ASTM class 35

Tragring: Messing

Laufradwerkstoff: Grauguss

Laufrad: EN-GJL-200

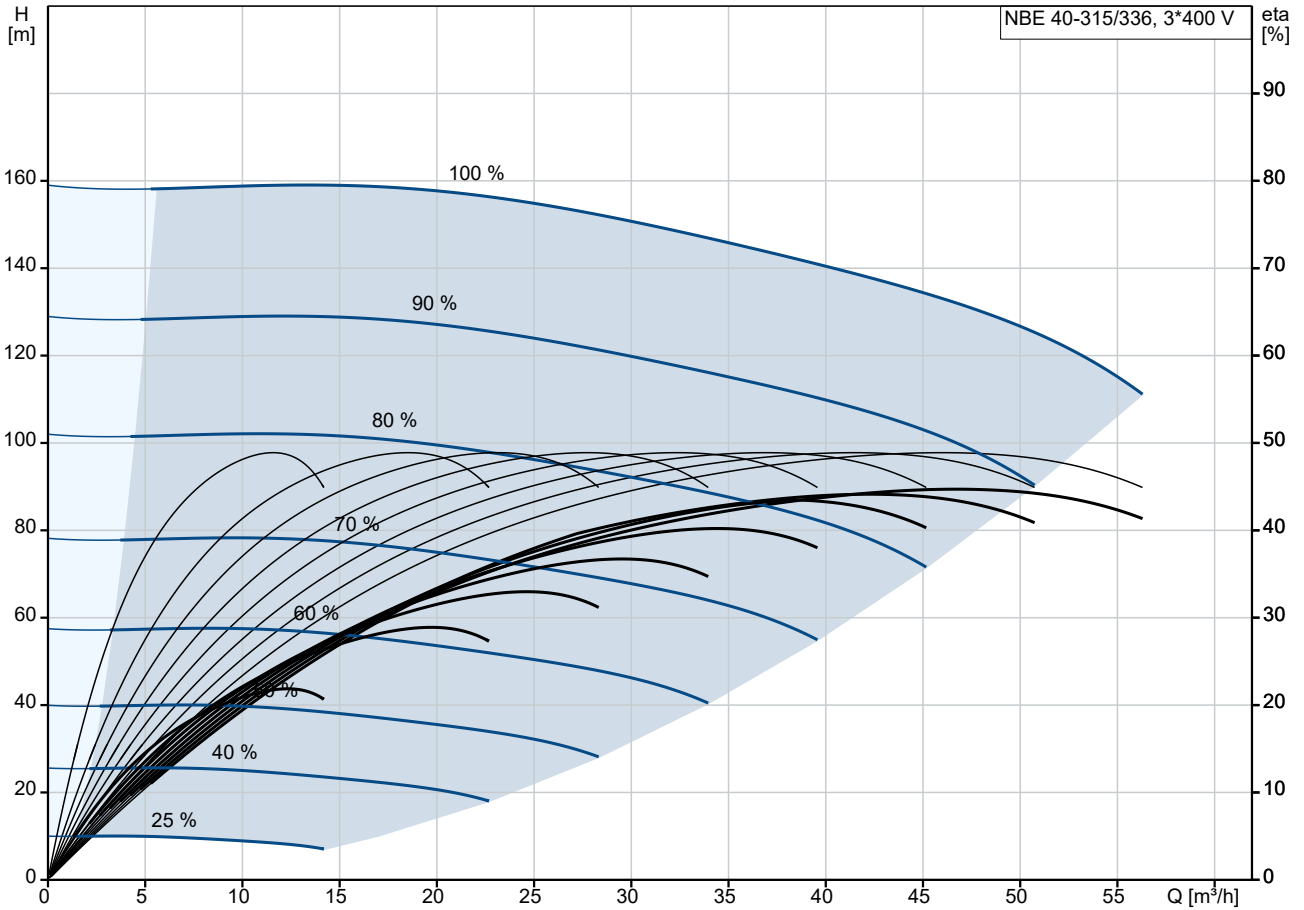
Laufradwerkstoff gemäß ASTM: ASTM class 30

Internal pump house coating: CED-Beschichtung

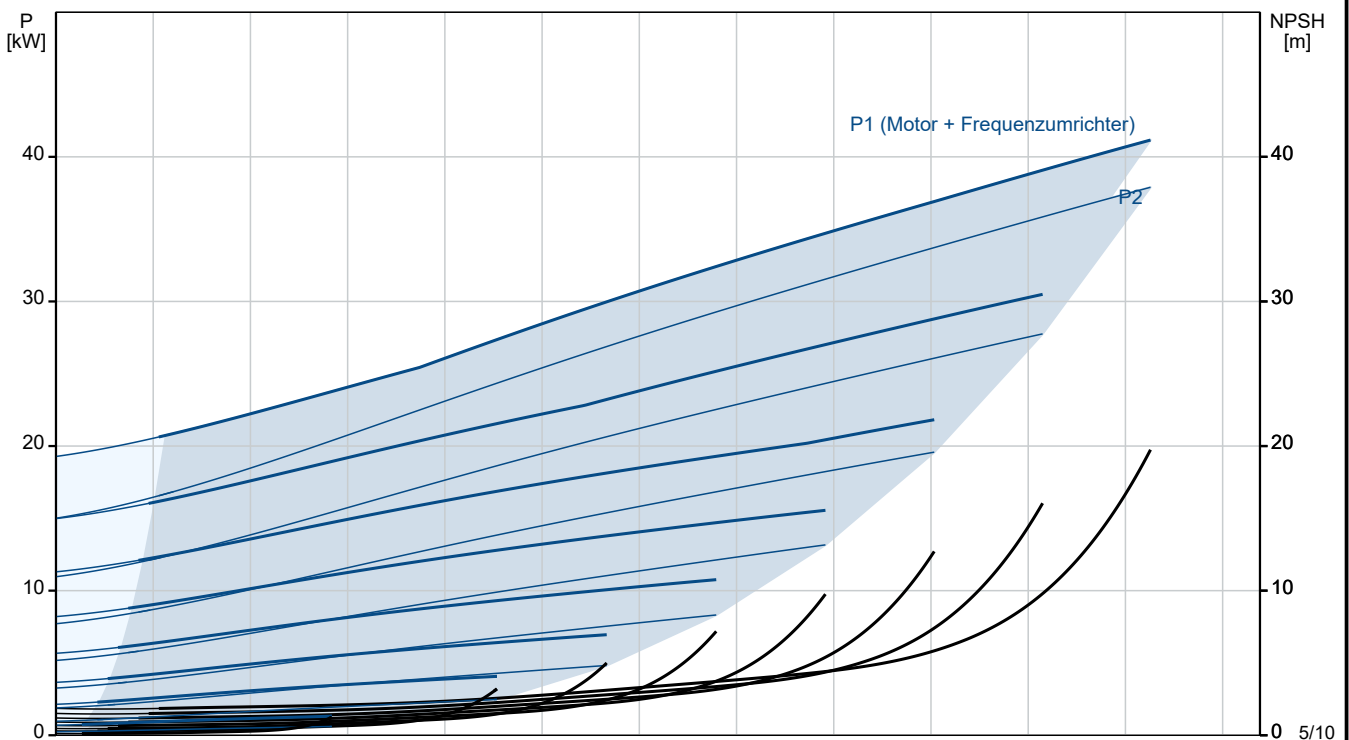
Welle: Stainless steel

Anz.	Beschreibung
1	<p data-bbox="571 338 687 367">EN 1.4301</p> <p data-bbox="571 371 667 400">AISI 304</p> <p data-bbox="204 432 331 461">Installation:</p> <p data-bbox="204 461 695 490">Umgebungstemperatur: -10 .. 50 °C</p> <p data-bbox="204 492 639 521">Max. Betriebsdruck: 16 bar</p> <p data-bbox="204 521 687 551">Pipe connection standard: EN 1092-2</p> <p data-bbox="204 553 639 582">Größe des Saugstutzens: DN 65</p> <p data-bbox="204 582 639 611">Größe des Druckanschlusses: DN 40</p> <p data-bbox="204 611 639 640">Nenndruckstufe: PN 16</p> <p data-bbox="204 642 651 672">Lagerschmierung: Grease</p> <p data-bbox="204 672 592 701">Pump housing with feet: ja</p> <p data-bbox="204 701 592 730">Support block (Yes/No): Y</p> <p data-bbox="204 763 405 792">Elektrische Daten:</p> <p data-bbox="204 792 639 822">Motorbemessungsleistung P2: 45 kW</p> <p data-bbox="204 822 639 851">Netzfrequenz: 50 Hz</p> <p data-bbox="204 851 850 880">Bemessungsspannung: 3 x 380-420D/660-725Y V</p> <p data-bbox="204 880 676 909">Bemessungsstrom: 80/46.5 A</p> <p data-bbox="204 909 639 938">Anlaufstrom: 880 %</p> <p data-bbox="204 938 619 967">Leistungsfaktor Cos phi: 0.85</p> <p data-bbox="204 967 691 996">Nenn-Drehzahl: 2970 1/min</p> <p data-bbox="204 996 683 1025">Wirkungsgrad: IE4 95,0%</p> <p data-bbox="204 1025 608 1055">IE-Wirkungsgradklasse: IE4</p> <p data-bbox="204 1055 647 1084">Motorwirkungsgrad bei Vollast: 95.0 %</p> <p data-bbox="204 1084 647 1113">Motorwirkungsgrad bei 3/4-Last: 95.0 %</p> <p data-bbox="204 1113 691 1142">Motorwirkungsgrad bei halber Last: 94.4 %</p> <p data-bbox="204 1142 587 1171">Motorpole: 2</p> <p data-bbox="204 1171 624 1200">Schutzart (gemäß IEC 34-5): IP55</p> <p data-bbox="204 1200 587 1229">Wärmeklasse (IEC 85): F</p> <p data-bbox="204 1229 679 1258">Motor - Produktnummer: 92779390</p> <p data-bbox="204 1258 740 1288">Bearing insulation type N-end: COATED RING</p> <p data-bbox="204 1321 320 1350">Sonstiges:</p> <p data-bbox="204 1350 619 1379">Mindesteffizienzindex MEI ≥: 0.70</p> <p data-bbox="204 1379 644 1408">Nettogewicht: 514 kg</p> <p data-bbox="204 1408 644 1438">Bruttogewicht: 595 kg</p> <p data-bbox="204 1438 639 1467">Versandvol.: 1.6 m³</p> <p data-bbox="204 1467 608 1496">Herkunftsland: HU</p> <p data-bbox="204 1496 679 1525">Zolltarif Nr.: 84137051</p> <p data-bbox="204 1525 780 1554">Language on pump nameplate: Britisches Englisch</p>

## auf Anfr. NBE 40-315/336 AIASF2AVSBQQVTW1 50 Hz



Fördermedium = Wasser  
 Medientemperatur während des Betriebes = 20 °C  
 Dichte = 998.2 kg/m³



Beschreibung	Daten
--------------	-------

**Allgemeine Informationen:**

Produktbezeichnung:	NBE 40-315/336 AIASF2AVSBQQVTW1
Produktnummer:	auf Anfr.
EAN-Nummer:	auf Anfr.

**Technische Daten:**

Pumpendrehzahl, auf der die Pumpendaten beruhen:	2970 1/min
Nennförderstrom:	47.11 m³/h
Nennförderhöhe:	130.7 m
Tatsächlicher Laufraddurchmesser:	336 mm

Nominal impeller diameter:	315
GLRD Anordnung:	Einfache Gleitringdichtung
Wellendurchmesser:	32 mm
GLRD Code:	BQQV
ISO Abnahmekl.:	ISO9906:2012 3B
Code Ausführung:	AS
Lagerbauweise:	Standardausführung

**Werkstoffe:**

Pumpengehäuse:	Grauguss
Pumpenmantel:	EN-GJL-250
Pumpengehäuse:	ASTM class 35
Tragring:	Messing
Laufradwerkstoff:	Grauguss
Laufrad:	EN-GJL-200
Laufradwerkstoff gemäß ASTM:	ASTM class 30
Internal pump house coating:	CED-Beschichtung
Code Material:	A
Elastomere GLRD:	V
Welle:	Stainless steel
Welle:	EN 1.4301
Welle:	AISI 304

**Installation:**

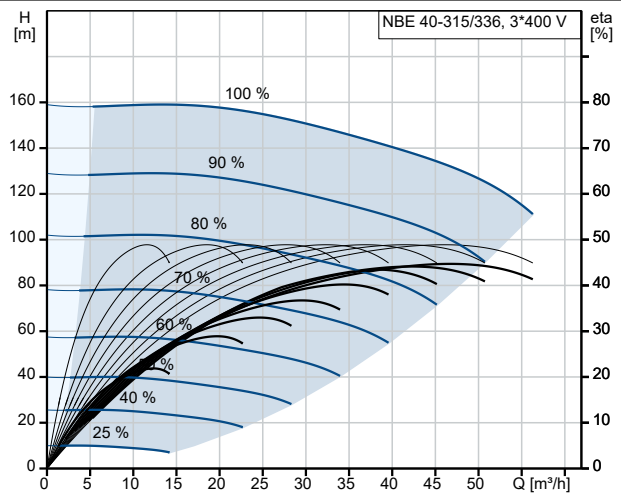
Umgebungstemperatur:	-10 .. 50 °C
Max. Betriebsdruck:	16 bar
Pipe connection standard:	EN 1092-2
Größe des Saugstutzens:	DN 65
Größe des Druckanschlusses:	DN 40
Nenndruckstufe:	PN 16
Lagerschmierung:	Grease
Pump housing with feet:	ja
Support block (Yes/No):	Y
Code Anschl. Art:	F2

**Fördermedium:**

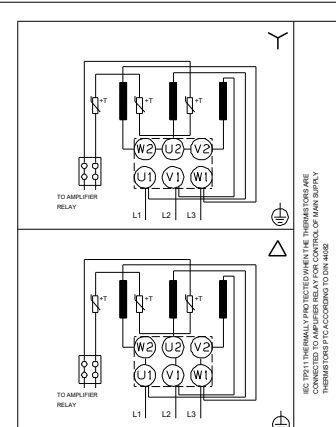
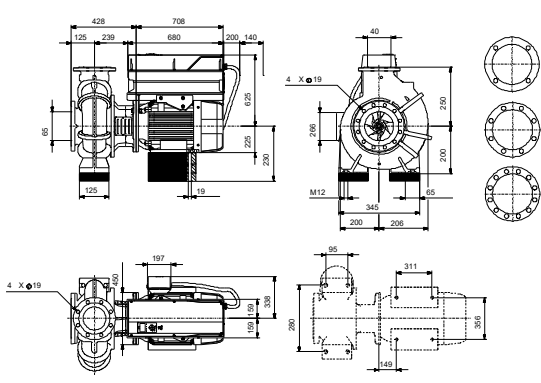
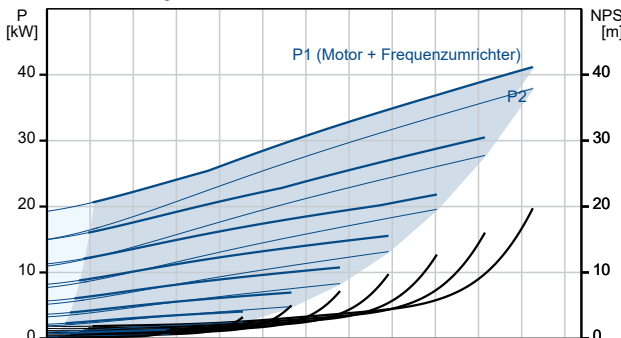
Fördermedium:	Wasser
Medientemperaturbereich:	-10 .. 90 °C
Medientemperatur während des Betriebs:	20 °C
Dichte:	998.2 kg/m³

**Elektrische Daten:**

Motorbemessungsleistung P2:	45 kW
Netzfrequenz:	50 Hz
Bemessungsspannung:	3 x 380-420D/660-725Y V
Bemessungsstrom:	80/46.5 A
Anlaufstrom:	880 %
Leistungsfaktor Cos phi:	0.85
Nenn-Drehzahl:	2970 1/min
Wirkungsgrad:	IE4 95,0%

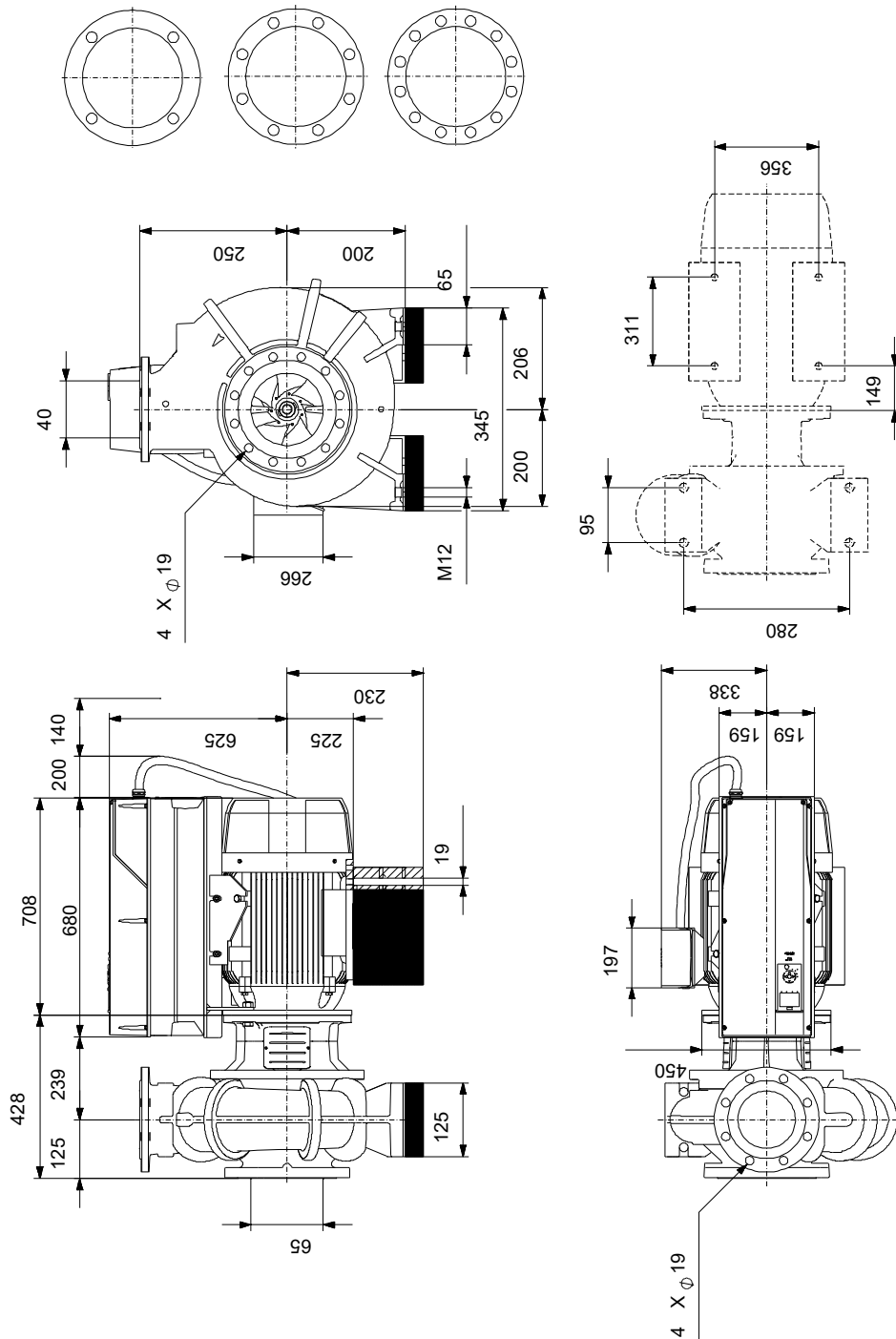


Fördermedium = Wasser  
Medientemperatur während des Betriebes = 20 °C  
Dichte = 998.2 kg/m³



Beschreibung	Daten
IE-Wirkungsgradklasse:	IE4
Motorwirkungsgrad bei Vollast:	95.0 %
Motorwirkungsgrad bei 3/4-Last:	95.0 %
Motorwirkungsgrad bei halber Last:	94.4 %
Motorpole:	2
Schutzart (gemäß IEC 34-5):	IP55
Wärmeklasse (IEC 85):	F
eingebauter Motorschutz:	PTC
Motor - Produktnummer:	92779390
Befestigung nach IEC 34-7:	IM B35
Bearing insulation type N-end:	COATED RING
<b>Art der Steuerung:</b>	
VFD product number:	99616825
Frequenzumrichter:	integriert
Frequenzumrichtertyp:	CUE 3X380-500V IP55 RUG 45KW
Zulassung für Frequenzumrichter:	CE, CULUS, C-TICK
Drucksensor:	nein
<b>Sonstiges:</b>	
Mindesteffizienzindex MEI ≥:	0.70
Nettogewicht:	514 kg
Bruttogewicht:	595 kg
Versandvol.:	1.6 m <sup>3</sup>
Herkunftsland:	HU
Zolltarif Nr.:	84137051
Language on pump nameplate:	Britisches Englisch

## auf Anfr. NBE 40-315/336 AIASF2AVSBQQVTW1 50 Hz



## auf Anfr. NBE 40-315/336 AIASF2AVSBQQVTW1 50 Hz



IEC TP211 THERMALLY PROTECTED WHEN THE THERMISTORS ARE  
CONNECTED TO AMPLIFIER RELAY FOR CONTROL OF MAIN SUPPLY  
THERMISTORS PTC ACCORDING TO DIN 44082

