

Vorgabedaten

| | | |
|------------------------|------------------|--------------|
| PROJEKT: | UNIT TAG: | MENGE: |
| ANSPRECHPARTNER: _____ | SERVICELEISTUNG: | _____ |
| INGENIEUR/TECHNIKER: | VORGEGEBEN VON: | DATUM: _____ |
| AUFTRAGNEHMER: | GENEHMIGT VON: | DATUM: |
| | BESTELLNUMMER: | DATUM: |

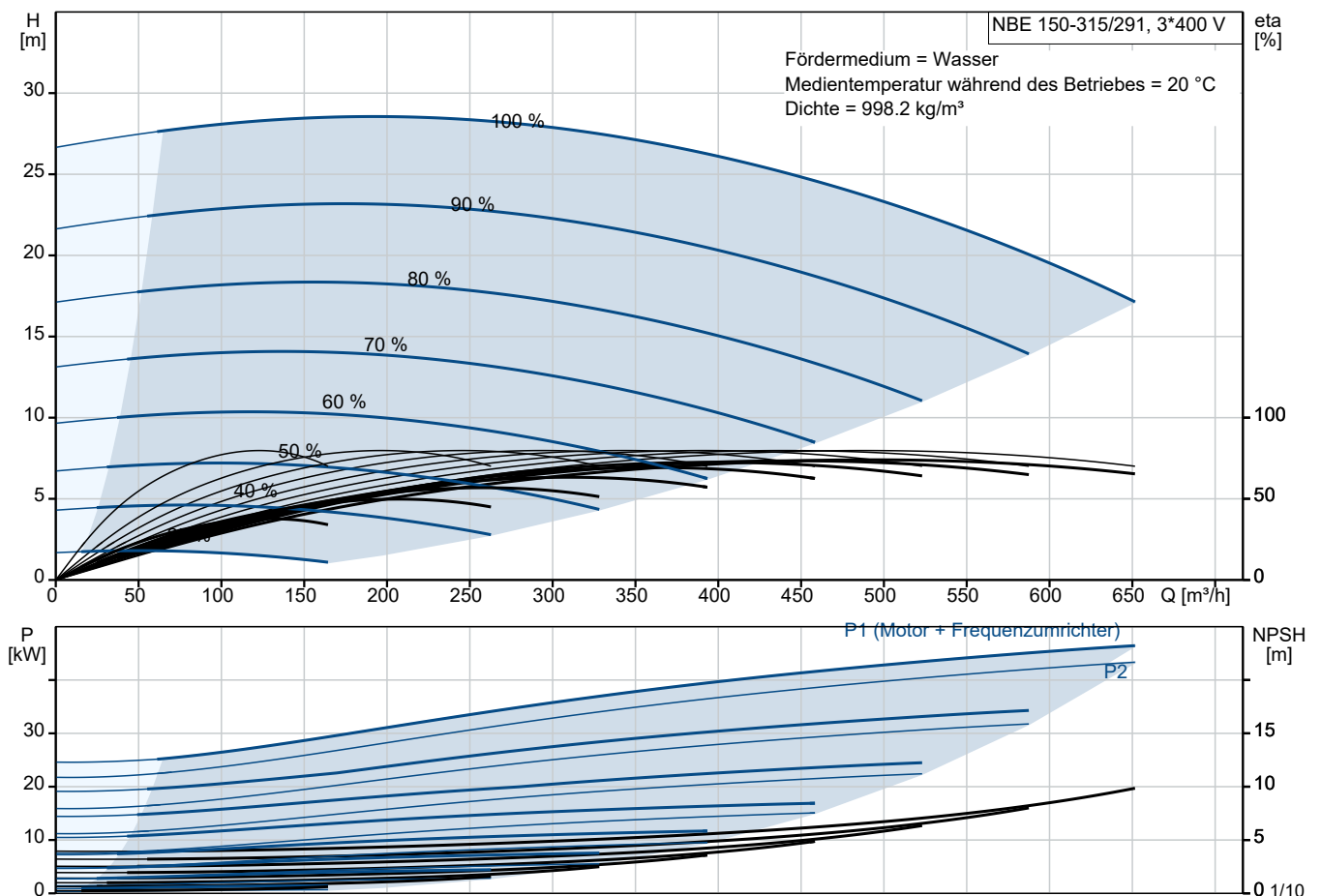


NBE 150-315/291 AIASF1AVSBQQV TW3

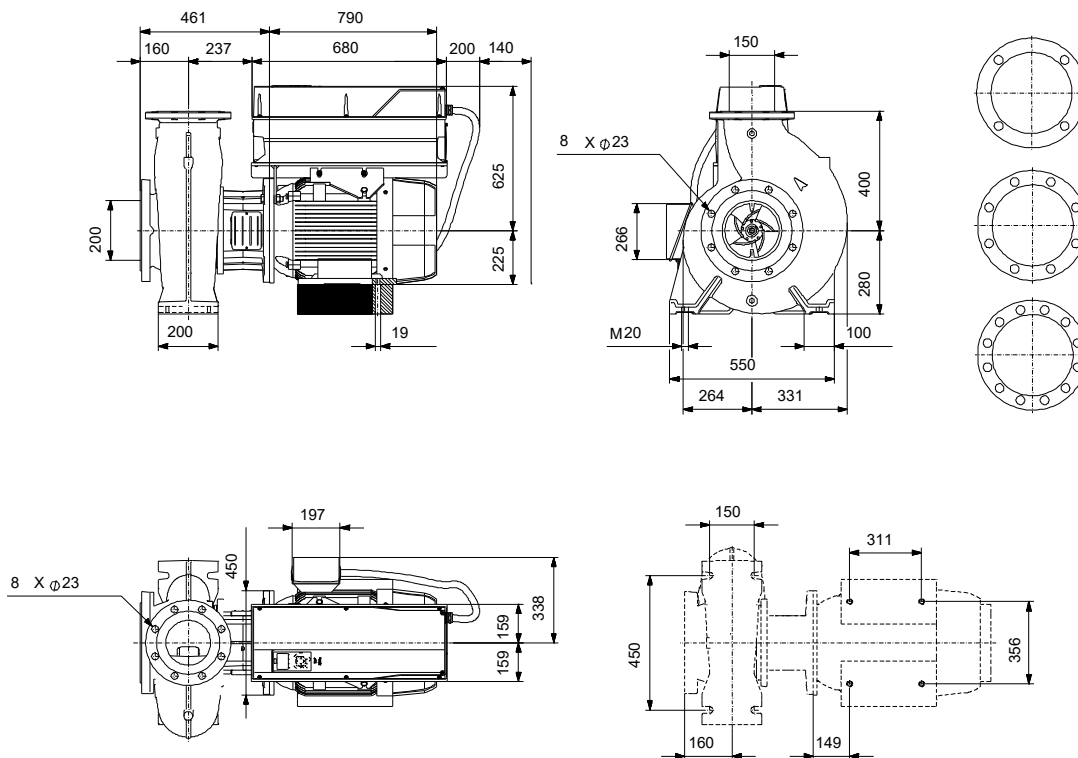
Einstufige Blockpumpen gem. EN 733 mit MGE-Motor

Hinweis! Abbildung kann vom Produkt abweichen.

| Servicebedingungen | Pumpendaten | Motordaten |
|------------------------|---------------------------------------|---|
| Fördermedium: Wasser | Medientemperaturbereich: -10 .. 90 °C | Bemessungsspannung: 380-420D/660-725Y V |
| Temperatur: 20 °C | Maximale Umgebungstemperatur: 50 °C | Netzfrequenz: 50 Hz |
| Relative Dichte: 1.000 | Code GLRD: BQQV | Schutzart: IP55 |
| | Produktnummer: auf Anfr. | Wärmeklasse: F |
| | | Motorschutz: PTC |
| | | Eta 1/1: 95.4 % |



Vorgabedaten



Werkstoffe:

| | |
|---------------------------|---------------|
| Pumpengehäuse: | Grauguss |
| Pumpengehäuse: | ASTM class 35 |
| Laufwerkstoff: | Grauguss |
| Laufwerkstoff gemäß ASTM: | ASTM class 30 |
| Laufwerkstoff: | EN-GJL-200 |
| Code Material: | A |
| Elastomere GLRD: | V |

Anz. Beschreibung

1 NBE 150-315/291 AIASF1AVSBQQVTW3



Hinweis! Abbildung kann vom Produkt abweichen.

Produktnr.: auf Anfr.

Normalsaugende, einstufige Kreiselpumpe nach ISO 5199 mit Abmessungen und Bemessungsleistung nach EN 733 (10 bar). Die Pumpe ist mit Flanschen PN 10 ausgerüstet.

Die Abmessungen entsprechen der EN 1092-2.

Die Pumpe verfügt über einen axialen Saugstutzen und radialen Druckstutzen sowie über eine horizontal angeordnete Welle.

Die Prozessbauweise ermöglicht eine Demontage des Motors, der Motorlaterne, der Abdeckung und des Laufrads, ohne dass das Pumpengehäuse von den Rohrleitungen getrennt werden muss.

Die nicht entlastete Gummibalgdichtung entspricht der DIN EN 12756.

Die Pumpe ist direkt mit einem lüftergekühlten Asynchronmotor verbunden.

Art der Steuerung:

VFD product number: 99616825

Frequency converter: integriert

Frequenzumrichtertyp: CUE 3X380-500V IP55 RUG 45KW

Zulassung für Frequenzumrichter: CE, CULUS, C-TICK

Drucksensor: nein

Fördermedium:

Fördermedium: Wasser

Medientemperaturbereich: -10 .. 90 °C

Medientemperatur während des Betriebs: 20 °C

Dichte: 998.2 kg/m³

Technische Daten:

Pumpendrehzahl, auf der die Pumpendaten beruhen: 1485 1/min

Nennförderstrom: 489.8 m³/h

Nennförderhöhe: 23.6 m

Tatsächlicher Laufraddurchmesser: 291 mm

Nominal impeller diameter: 315

GLRD Anordnung: Einfache Gleitringdichtung

GLRD Code: BQQV

ISO Abnahmekl.: ISO9906:2012 3B

Lagerbauweise: Standardausführung

Werkstoffe:

Pumpengehäuse: Grauguss

Pumpenmantel: EN-GJL-250

Pumpengehäuse: ASTM class 35

Tragring: Messing

Laufradwerkstoff: Grauguss

Laufrad: EN-GJL-200

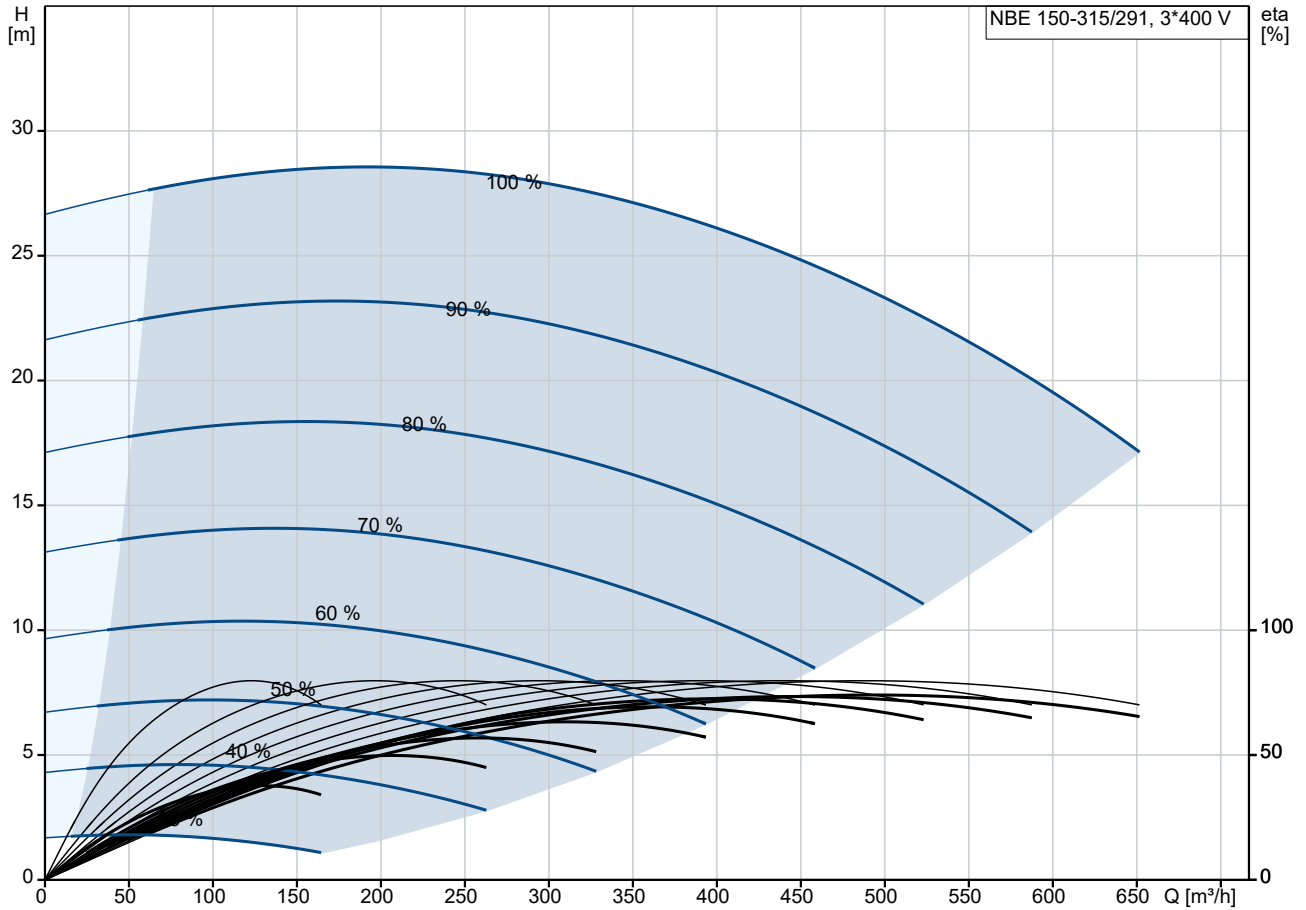
Laufradwerkstoff gemäß ASTM: ASTM class 30

Internal pump house coating: CED-Beschichtung

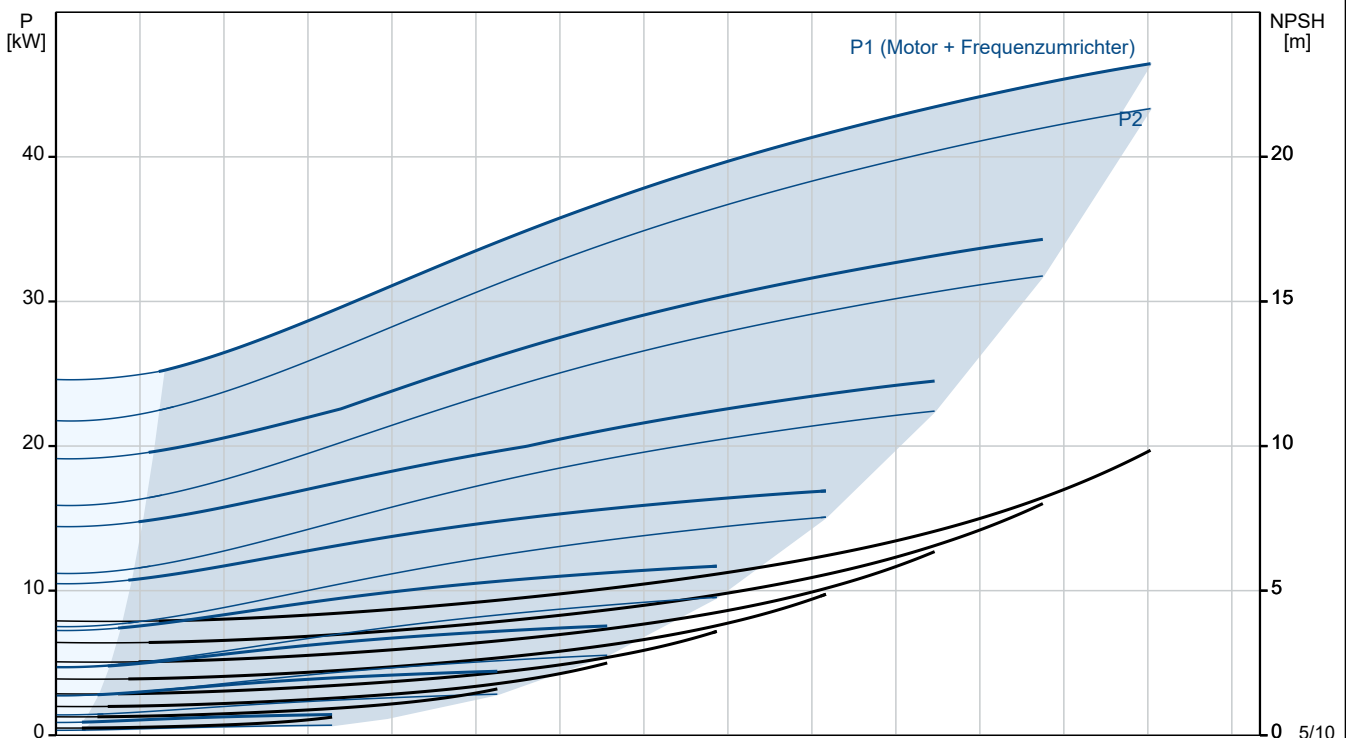
Welle: Stainless steel

| Anz. | Beschreibung |
|------|---|
| 1 | <p data-bbox="571 338 687 369">EN 1.4301</p> <p data-bbox="571 371 667 403">AISI 304</p> <p data-bbox="204 432 331 463">Installation:</p> <p data-bbox="204 463 695 495">Umgebungstemperatur: -10 .. 50 °C</p> <p data-bbox="204 495 639 526">Max. Betriebsdruck: 10 bar</p> <p data-bbox="204 526 687 557">Pipe connection standard: EN 1092-2</p> <p data-bbox="204 557 655 589">Größe des Saugstutzens: DN 200</p> <p data-bbox="204 589 655 620">Größe des Druckanschlusses: DN 150</p> <p data-bbox="204 620 639 651">Nenndruckstufe: PN 10</p> <p data-bbox="204 651 651 683">Lagerschmierung: Grease</p> <p data-bbox="204 683 592 714">Pump housing with feet: ja</p> <p data-bbox="204 714 592 745">Support block (Yes/No): Y</p> <p data-bbox="204 768 405 799">Elektrische Daten:</p> <p data-bbox="204 799 639 831">Motorbemessungsleistung P2: 45 kW</p> <p data-bbox="204 831 639 862">Netzfrequenz: 50 Hz</p> <p data-bbox="204 862 850 893">Bemessungsspannung: 3 x 380-420D/660-725Y V</p> <p data-bbox="204 893 695 925">Bemessungsstrom: 81.0/47.0 A</p> <p data-bbox="204 925 639 956">Anlaufstrom: 800 %</p> <p data-bbox="204 956 619 987">Leistungsfaktor Cos phi: 0.84</p> <p data-bbox="204 987 691 1019">Nenn-Drehzahl: 1485 1/min</p> <p data-bbox="204 1019 683 1050">Wirkungsgrad: IE4 95,4%</p> <p data-bbox="204 1050 608 1081">IE-Wirkungsgradklasse: IE4</p> <p data-bbox="204 1081 647 1113">Motorwirkungsgrad bei Vollast: 95.4 %</p> <p data-bbox="204 1113 647 1144">Motorwirkungsgrad bei 3/4-Last: 95.7 %</p> <p data-bbox="204 1144 691 1176">Motorwirkungsgrad bei halber Last: 95.4 %</p> <p data-bbox="204 1176 584 1207">Motorpole: 4</p> <p data-bbox="204 1207 624 1238">Schutzart (gemäß IEC 34-5): IP55</p> <p data-bbox="204 1238 584 1270">Wärmeklasse (IEC 85): F</p> <p data-bbox="204 1270 679 1301">Motor - Produktnummer: 92691594</p> <p data-bbox="204 1301 884 1332">Bearing insulation type N-end: CERAMIC SHAFT COATING</p> <p data-bbox="204 1355 320 1386">Sonstiges:</p> <p data-bbox="204 1386 619 1417">Mindesteffizienzindex MEI ≥: 0.53</p> <p data-bbox="204 1417 644 1449">Nettogewicht: 650 kg</p> <p data-bbox="204 1449 644 1480">Bruttogewicht: 736 kg</p> <p data-bbox="204 1480 655 1512">Versandvol.: 1.88 m³</p> <p data-bbox="204 1512 608 1543">Herkunftsland: HU</p> <p data-bbox="204 1543 679 1574">Zolltarif Nr.: 84137051</p> <p data-bbox="204 1574 780 1606">Language on pump nameplate: Britisches Englisch</p> |

auf Anfr. NBE 150-315/291 AIASF1AVSBQQVTW3 50 Hz

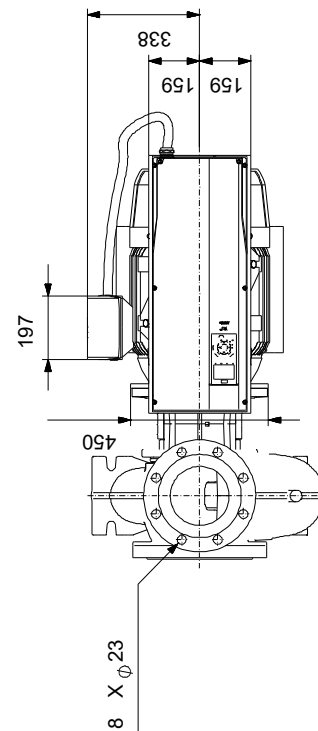
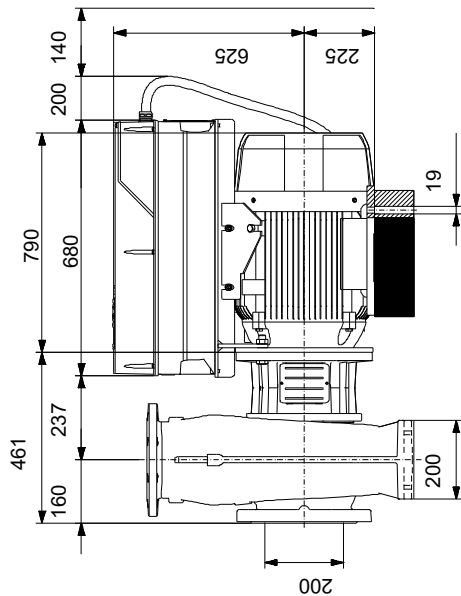
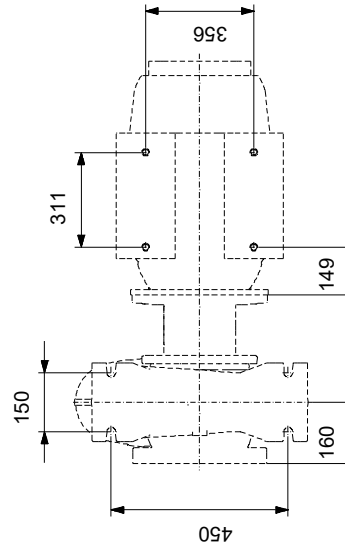
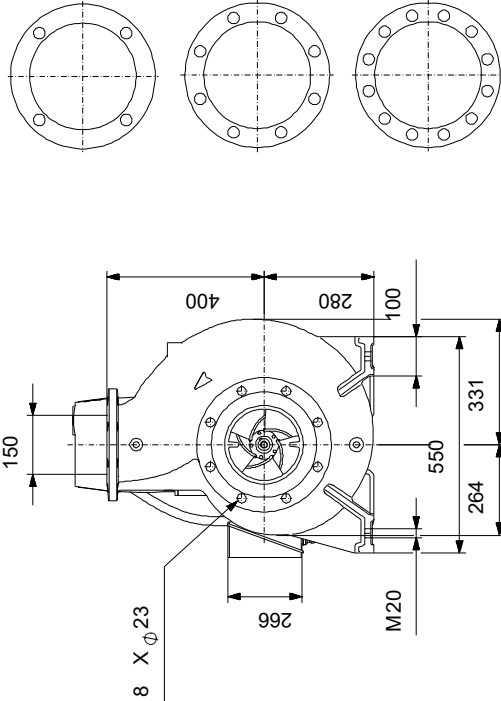


Fördermedium = Wasser
 Medientemperatur während des Betriebes = 20 °C
 Dichte = 998.2 kg/m³



| Beschreibung | Daten |
|------------------------------------|------------------------------|
| IE-Wirkungsgradklasse: | IE4 |
| Motorwirkungsgrad bei Vollast: | 95.4 % |
| Motorwirkungsgrad bei 3/4-Last: | 95.7 % |
| Motorwirkungsgrad bei halber Last: | 95.4 % |
| Motorpole: | 4 |
| Schutzart (gemäß IEC 34-5): | IP55 |
| Wärmeklasse (IEC 85): | F |
| eingebauter Motorschutz: | PTC |
| Motor - Produktnummer: | 92691594 |
| Befestigung nach IEC 34-7: | IM B35 |
| Bearing insulation type N-end: | CERAMIC SHAFT COATING |
| Art der Steuerung: | |
| VFD product number: | 99616825 |
| Frequenzumrichter: | integriert |
| Frequenzumrichtertyp: | CUE 3X380-500V IP55 RUG 45KW |
| Zulassung für Frequenzumrichter: | CE, CULUS, C-TICK |
| Drucksensor: | nein |
| Sonstiges: | |
| Mindesteffizienzindex MEI ≥: | 0.53 |
| Nettogewicht: | 650 kg |
| Bruttogewicht: | 736 kg |
| Versandvol.: | 1.88 m ³ |
| Herkunftsland: | HU |
| Zolltarif Nr.: | 84137051 |
| Language on pump nameplate: | Britisches Englisch |

auf Anfr. NBE 150-315/291 AIASF1AVSBQQVTW3 50 Hz



auf Anfr. NBE 150-315/291 AIASF1AVSBQQVTW3 50 Hz



IEC TP211 THERMALLY PROTECTED WHEN THE THERMISTORS ARE
CONNECTED TO AMPLIFIER RELAY FOR CONTROL OF MAIN SUPPLY
THERMISTORS PTC ACCORDING TO DIN 44082

