

# Vorgabedaten

PROJEKT:	UNIT TAG:	MENGE:
ANSPRECHPARTNER: _____	SERVICELEISTUNG:	_____
INGENIEUR/TECHNIKER:	VORGEGEBEN VON:	DATUM: _____
AUFTRAGNEHMER:	GENEHMIGT VON:	DATUM:
	BESTELLNUMMER:	DATUM:

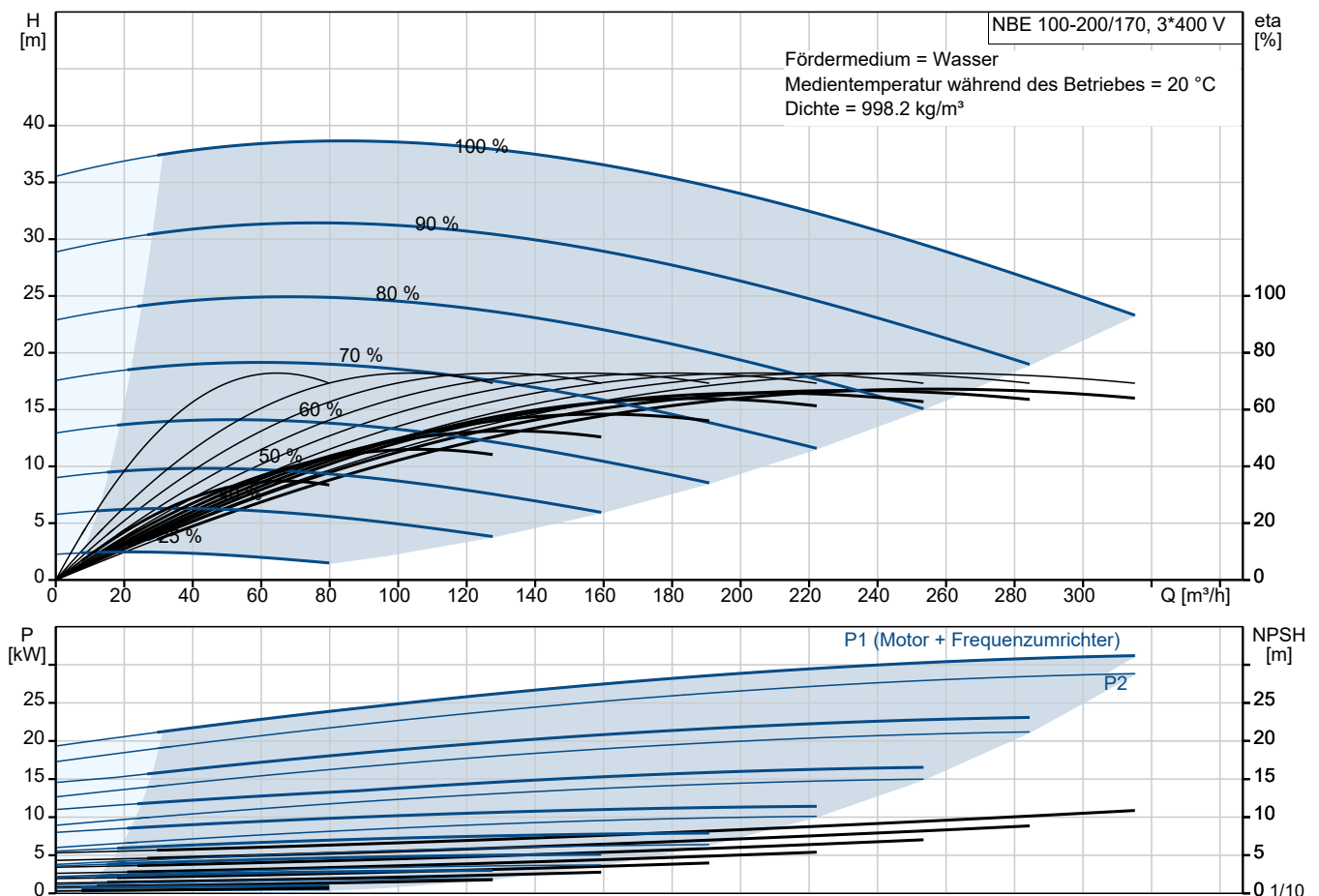


## NBE 100-200/170 AIAF2AVSBQQVRW1

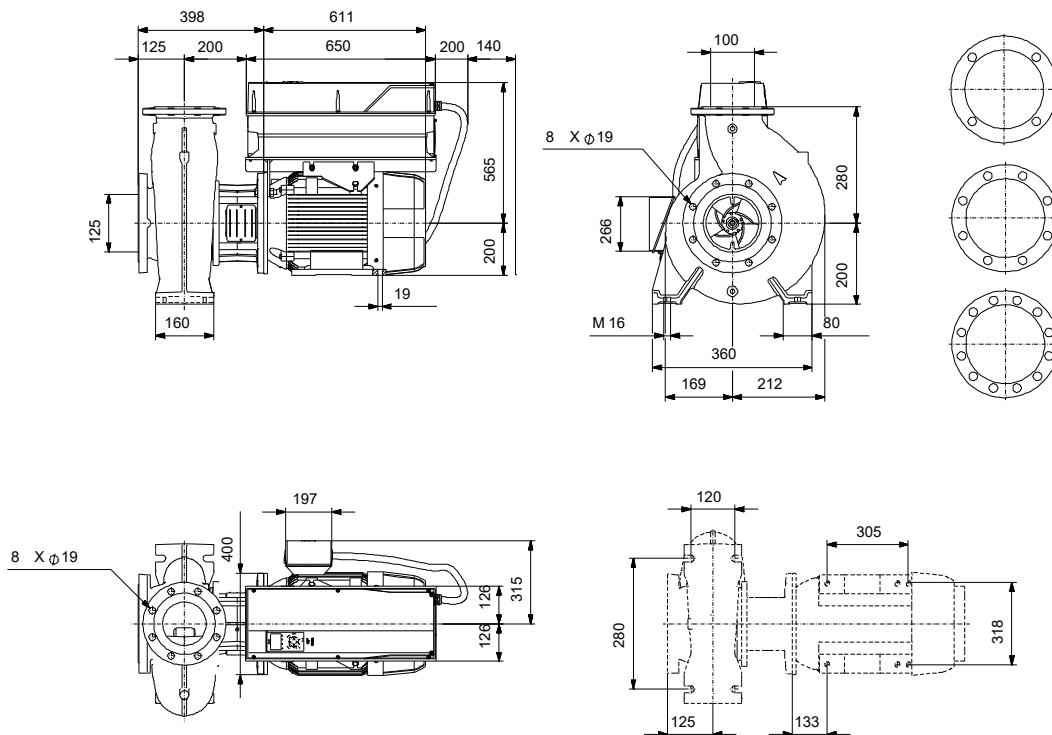
Einstufige Blockpumpen gem. EN 733 mit MGE-Motor

Hinweis! Abbildung kann vom Produkt abweichen.

Servicebedingungen	Pumpendaten	Motordaten
Fördermedium: Wasser	Medientemperaturbereich: -10 .. 90 °C	Bemessungsspannung: 380-420D/660-725Y V
Temperatur: 20 °C	Maximale Umgebungstemperatur: 50 °C	Netzfrequenz: 50 Hz
Relative Dichte: 1.000	Code GLRD: BQQV	Schutzart: IP55
	Produktnummer: auf Anfr.	Wärmeklasse: F
		Motorschutz: PTC
		Eta 1/1: 94.5 %



# Vorgabedaten



## Werkstoffe:

Pumpengehäuse:

Grauguss

Pumpengehäuse:

ASTM class 35

Laufwerkstoff:

Grauguss

Laufwerkstoff gemäß ASTM:

ASTM class 30

Laufwerkstoff:

EN-GJL-200

Code Material:

A

Elastomere GLRD:

V

**Anz. Beschreibung**

1 NBE 100-200/170 AIAF2AVSBQQVRW1



Hinweis! Abbildung kann vom Produkt abweichen.

Produktnr.: auf Anfr.

Normalsaugende, einstufige Kreiselpumpe nach ISO 5199 mit Abmessungen und Bemessungsleistung nach EN 733 (10 bar). Die Pumpe ist mit Flanschen PN 16 ausgerüstet.

Die Abmessungen entsprechen der EN 1092-2.

Die Pumpe verfügt über einen axialen Saugstutzen und radialen Druckstutzen sowie über eine horizontal angeordnete Welle.

Die Prozessbauweise ermöglicht eine Demontage des Motors, der Motorlaterne, der Abdeckung und des Laufrads, ohne dass das Pumpengehäuse von den Rohrleitungen getrennt werden muss.

Die nicht entlastete Gummibalgdichtung entspricht der DIN EN 12756.

Die Pumpe ist direkt mit einem lüftergekühlten Asynchronmotor verbunden.

Art der Steuerung:

VFD product number: 99616823

Frequency converter: integriert

Frequenzumrichtertyp: CUE 3X380-500V IP55 RUG 30KW

Zulassung für Frequenzumrichter: CE, CULUS, C-TICK

Drucksensor: nein

Fördermedium:

Fördermedium: Wasser

Medientemperaturbereich: -10 .. 90 °C

Medientemperatur während des Betriebs: 20 °C

Dichte: 998.2 kg/m<sup>3</sup>

Technische Daten:

Pumpendrehzahl, auf der die Pumpendaten beruhen: 2955 1/min

Nennförderstrom: 268.4 m<sup>3</sup>/h

Nennförderhöhe: 28.03 m

Tatsächlicher Laufraddurchmesser: 170 mm

Nominal impeller diameter: 200

GLRD Anordnung: Einfache Gleitringdichtung

GLRD Code: BQQV

ISO Abnahmekl.: ISO9906:2012 3B

Lagerbauweise: Standardausführung

Werkstoffe:

Pumpengehäuse: Grauguss

Pumpenmantel: EN-GJL-250

Pumpengehäuse: ASTM class 35

Tragring: Messing

Laufradwerkstoff: Grauguss

Laufrad: EN-GJL-200

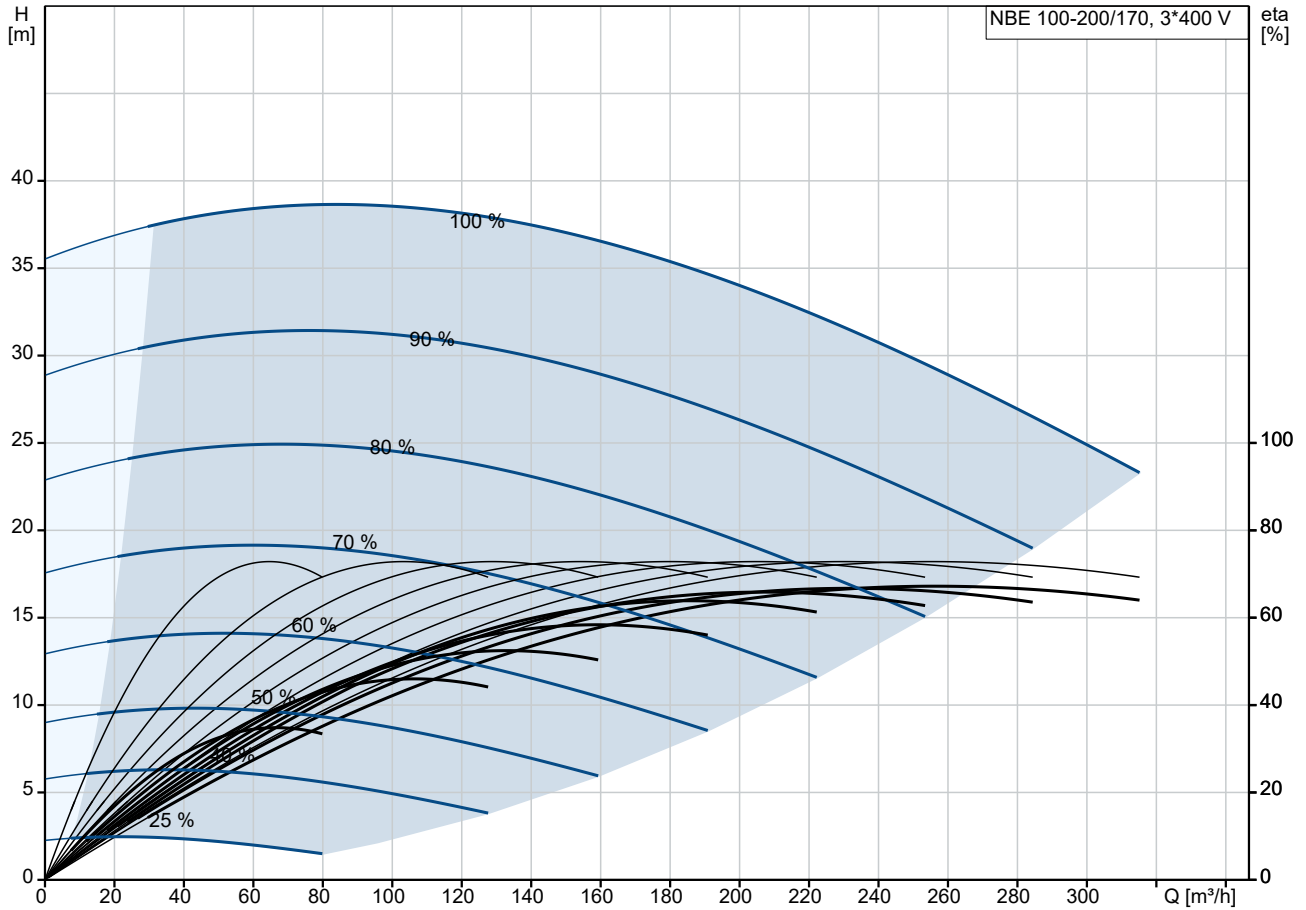
Laufradwerkstoff gemäß ASTM: ASTM class 30

Internal pump house coating: CED-Beschichtung

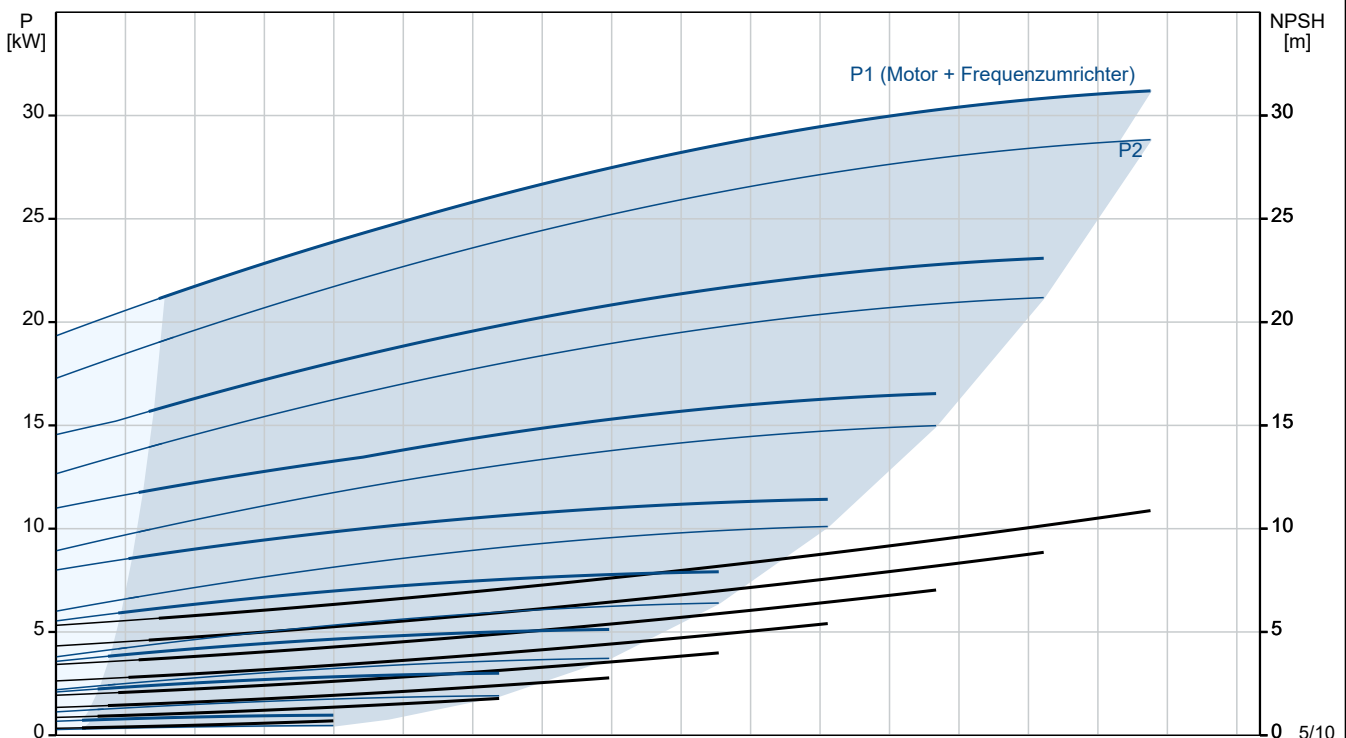
Welle: Stainless steel

Anz.	Beschreibung
1	<p data-bbox="571 338 687 369">EN 1.4301</p> <p data-bbox="571 371 667 403">AISI 304</p> <p data-bbox="204 432 331 463">Installation:</p> <p data-bbox="204 463 695 495">Umgebungstemperatur: -10 .. 50 °C</p> <p data-bbox="204 495 639 526">Max. Betriebsdruck: 16 bar</p> <p data-bbox="204 526 687 557">Pipe connection standard: EN 1092-2</p> <p data-bbox="204 557 655 589">Größe des Saugstutzens: DN 125</p> <p data-bbox="204 589 655 620">Größe des Druckanschlusses: DN 100</p> <p data-bbox="204 620 639 651">Nenndruckstufe: PN 16</p> <p data-bbox="204 651 651 683">Lagerschmierung: Grease</p> <p data-bbox="204 683 592 714">Pump housing with feet: ja</p> <p data-bbox="204 714 592 745">Support block (Yes/No): N</p> <p data-bbox="204 768 405 799">Elektrische Daten:</p> <p data-bbox="204 799 639 831">Motorbemessungsleistung P2: 30 kW</p> <p data-bbox="204 831 639 862">Netzfrequenz: 50 Hz</p> <p data-bbox="204 862 850 893">Bemessungsspannung: 3 x 380-420D/660-725Y V</p> <p data-bbox="204 893 676 925">Bemessungsstrom: 54/31.5 A</p> <p data-bbox="204 925 639 956">Anlaufstrom: 790 %</p> <p data-bbox="204 956 619 987">Leistungsfaktor Cos phi: 0.85</p> <p data-bbox="204 987 691 1019">Nenn-Drehzahl: 2955 1/min</p> <p data-bbox="204 1019 683 1050">Wirkungsgrad: IE4 94,5%</p> <p data-bbox="204 1050 608 1081">IE-Wirkungsgradklasse: IE4</p> <p data-bbox="204 1081 647 1113">Motorwirkungsgrad bei Vollast: 94.5 %</p> <p data-bbox="204 1113 647 1144">Motorwirkungsgrad bei 3/4-Last: 94.8 %</p> <p data-bbox="204 1144 691 1176">Motorwirkungsgrad bei halber Last: 94.4 %</p> <p data-bbox="204 1176 587 1207">Motorpole: 2</p> <p data-bbox="204 1207 624 1238">Schutzart (gemäß IEC 34-5): IP55</p> <p data-bbox="204 1238 587 1270">Wärmeklasse (IEC 85): F</p> <p data-bbox="204 1270 679 1301">Motor - Produktnummer: 92779349</p> <p data-bbox="204 1301 738 1332">Bearing insulation type N-end: COATED RING</p> <p data-bbox="204 1355 320 1386">Sonstiges:</p> <p data-bbox="204 1386 619 1417">Mindesteffizienzindex MEI ≥: 0.68</p> <p data-bbox="204 1417 644 1449">Nettogewicht: 358 kg</p> <p data-bbox="204 1449 644 1480">Bruttogewicht: 439 kg</p> <p data-bbox="204 1480 639 1512">Versandvol.: 1.6 m³</p> <p data-bbox="204 1512 608 1543">Herkunftsland: HU</p> <p data-bbox="204 1543 679 1574">Zolltarif Nr.: 84137051</p> <p data-bbox="204 1574 780 1606">Language on pump nameplate: Britisches Englisch</p>

## auf Anfr. NBE 100-200/170 AIAF2AVSBQQVRW1 50 Hz



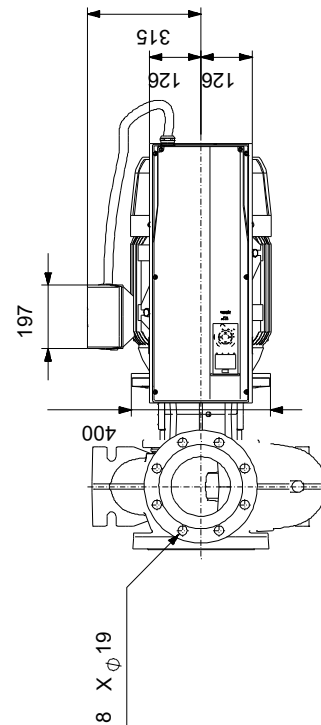
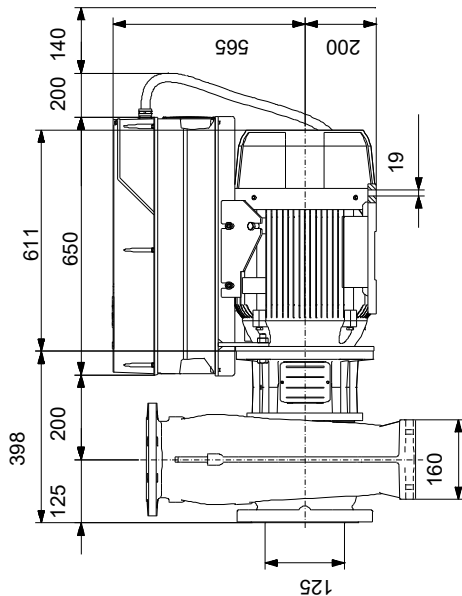
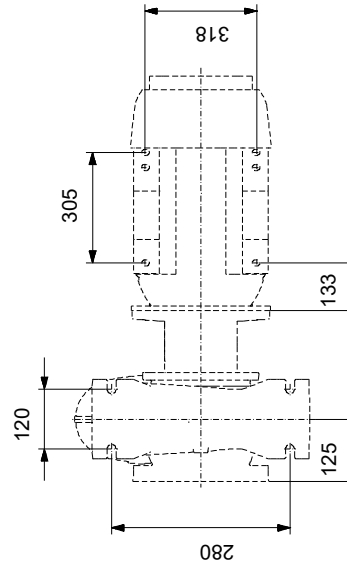
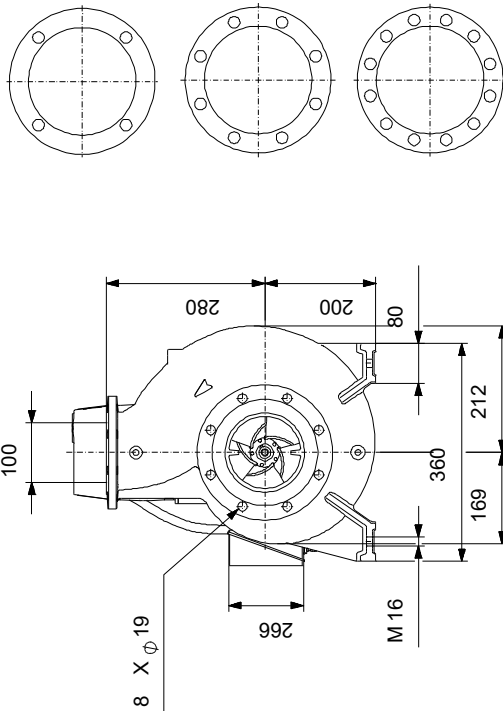
Fördermedium = Wasser  
 Medientemperatur während des Betriebes = 20 °C  
 Dichte = 998.2 kg/m³





Beschreibung	Daten
IE-Wirkungsgradklasse:	IE4
Motorwirkungsgrad bei Vollast:	94.5 %
Motorwirkungsgrad bei 3/4-Last:	94.8 %
Motorwirkungsgrad bei halber Last:	94.4 %
Motorpole:	2
Schutzart (gemäß IEC 34-5):	IP55
Wärmeklasse (IEC 85):	F
eingebauter Motorschutz:	PTC
Motor - Produktnummer:	92779349
Befestigung nach IEC 34-7:	IM B35
Bearing insulation type N-end:	COATED RING
<b>Art der Steuerung:</b>	
VFD product number:	99616823
Frequenzumrichter:	integriert
Frequenzumrichtertyp:	CUE 3X380-500V IP55 RUG 30KW
Zulassung für Frequenzumrichter:	CE, CULUS, C-TICK
Drucksensor:	nein
<b>Sonstiges:</b>	
Mindesteffizienzindex MEI $\geq$ :	0.68
Nettogewicht:	358 kg
Bruttogewicht:	439 kg
Versandvol.:	1.6 m <sup>3</sup>
Herkunftsland:	HU
Zolltarif Nr.:	84137051
Language on pump nameplate:	Britisches Englisch

## auf Anfr. NBE 100-200/170 AIAF2AVSBQQVRW1 50 Hz



## auf Anfr. NBE 100-200/170 AIAF2AVSBQQVRW1 50 Hz



IEC TP211 THERMALLY PROTECTED WHEN THE THERMISTORS ARE  
CONNECTED TO AMPLIFIER RELAY FOR CONTROL OF MAIN SUPPLY  
THERMISTORS PTC ACCORDING TO DIN 44082

