

Vorgabedaten

PROJEKT:	UNIT TAG:	MENGE:
ANSPRECHPARTNER: _____	SERVICELEISTUNG:	DATUM: _____
INGENIEUR/TECHNIKER:	VORGEGEBEN VON:	DATUM:
AUFTRAGNEHMER:	BESTELLNUMMER:	DATUM:

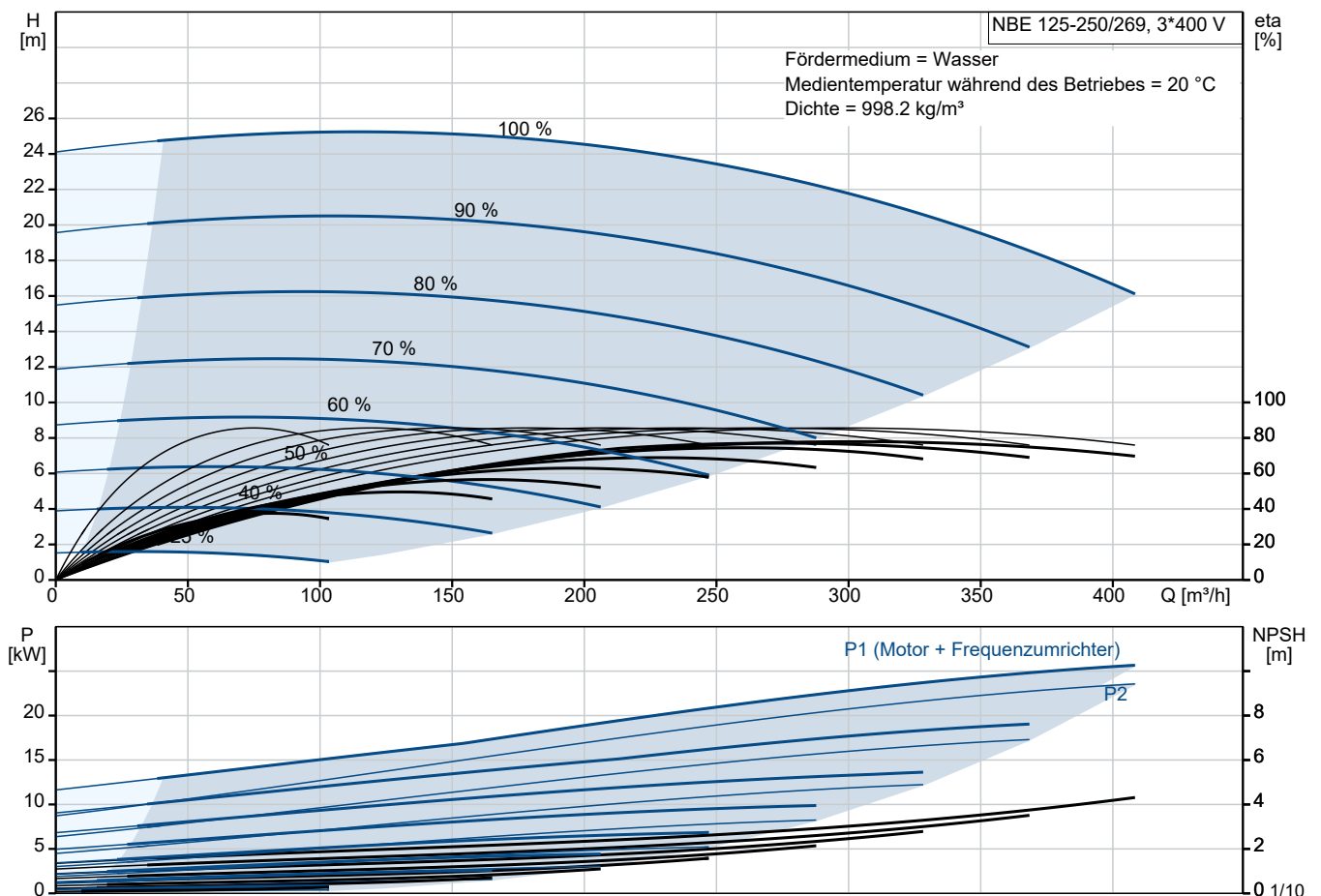


NBE 125-250/269 AIAF2AVSBQQVRW3

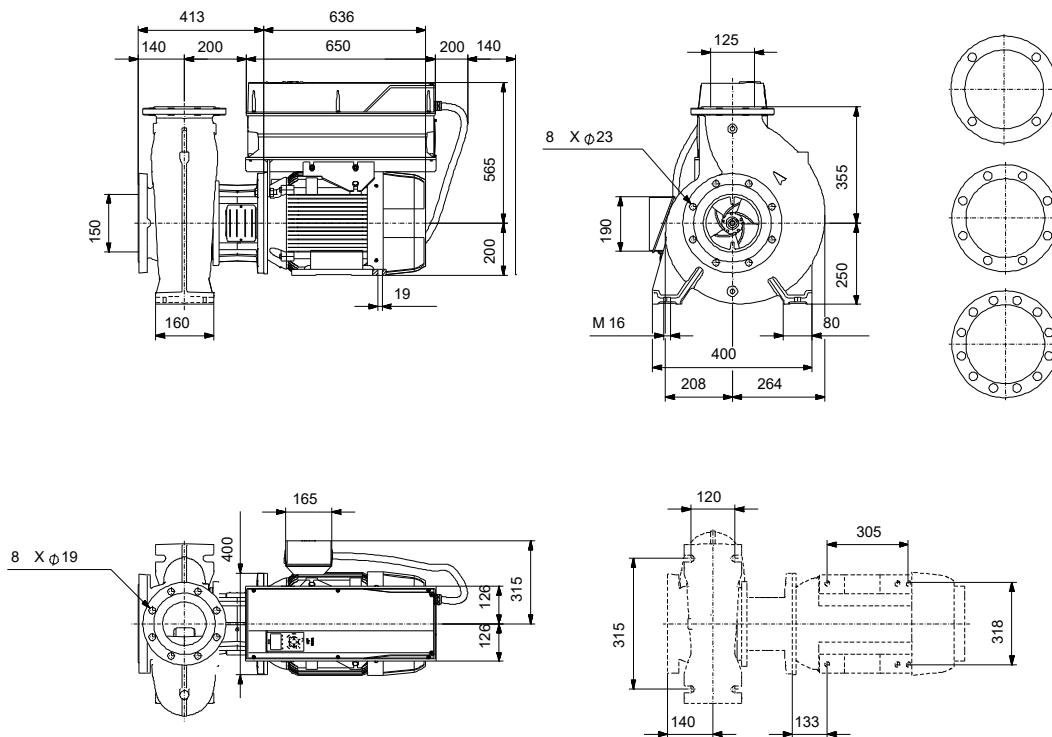
Einstufige Blockpumpen gem. EN 733 mit MGE-Motor

Hinweis! Abbildung kann vom Produkt abweichen.

Servicebedingungen	Pumpendaten	Motordaten
Fördermedium: Wasser	Medientemperaturbereich: -10 .. 90 °C	Bemessungsspannung: 380-420D/660-725Y V
Temperatur: 20 °C	Maximale Umgebungstemperatur: 50 °C	Netzfrequenz: 50 Hz
Relative Dichte: 1.000	Code GLRD: BQQV	Schutzart: IP55
	Produktnummer: auf Anfr.	Wärmeklasse: F
		Motorschutz: PTC
		Eta 1/1: 94.9 %



Vorgabedaten



Werkstoffe:

Pumpengehäuse:

Grauguss

Pumpengehäuse:

ASTM class 35

Laufwerkstoff:

Grauguss

Laufwerkstoff gemäß ASTM:

ASTM class 30

Laufwerkstoff:

EN-GJL-200

Code Material:

A

Elastomere GLRD:

V

Anz. Beschreibung

1 NBE 125-250/269 AIAF2AVSBQQVRW3



Hinweis! Abbildung kann vom Produkt abweichen.

Produktnr.: auf Anfr.

Normalsaugende, einstufige Kreiselpumpe nach ISO 5199 mit Abmessungen und Bemessungsleistung nach EN 733 (10 bar). Die Pumpe ist mit Flanschen PN 16 ausgerüstet.

Die Abmessungen entsprechen der EN 1092-2.

Die Pumpe verfügt über einen axialen Saugstutzen und radialen Druckstutzen sowie über eine horizontal angeordnete Welle.

Die Prozessbauweise ermöglicht eine Demontage des Motors, der Motorlaterne, der Abdeckung und des Laufrads, ohne dass das Pumpengehäuse von den Rohrleitungen getrennt werden muss.

Die nicht entlastete Gummibalgdichtung entspricht der DIN EN 12756.

Die Pumpe ist direkt mit einem lüftergekühlten Asynchronmotor verbunden.

Art der Steuerung:

VFD product number: 99616823

Frequency converter: integriert

Frequenzumrichtertyp: CUE 3X380-500V IP55 RUG 30KW

Zulassung für Frequenzumrichter: CE, CULUS, C-TICK

Drucksensor: nein

Fördermedium:

Fördermedium: Wasser

Medientemperaturbereich: -10 .. 90 °C

Medientemperatur während des Betriebs: 20 °C

Dichte: 998.2 kg/m³

Technische Daten:

Pumpendrehzahl, auf der die Pumpendaten beruhen: 1475 1/min

Nennförderstrom: 310.3 m³/h

Nennförderhöhe: 21.11 m

Tatsächlicher Laufraddurchmesser: 269 mm

Nominal impeller diameter: 250

GLRD Anordnung: Einfache Gleitringdichtung

GLRD Code: BQQV

ISO Abnahmekl.: ISO9906:2012 3B

Lagerbauweise: Standardausführung

Werkstoffe:

Pumpengehäuse: Grauguss

Pumpenmantel: EN-GJL-250

Pumpengehäuse: ASTM class 35

Tragring: Messing

Laufradwerkstoff: Grauguss

Laufrad: EN-GJL-200

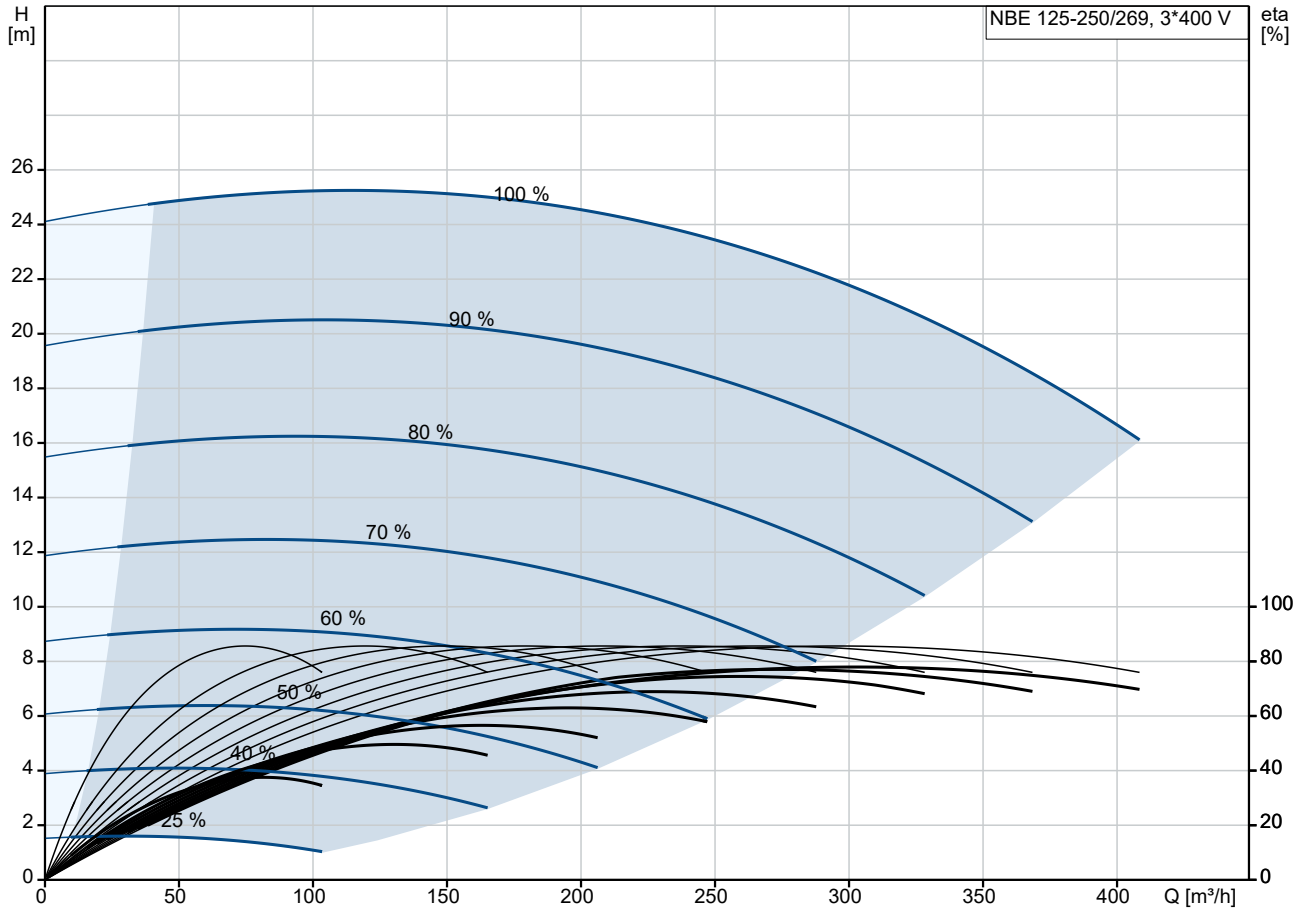
Laufradwerkstoff gemäß ASTM: ASTM class 30

Internal pump house coating: CED-Beschichtung

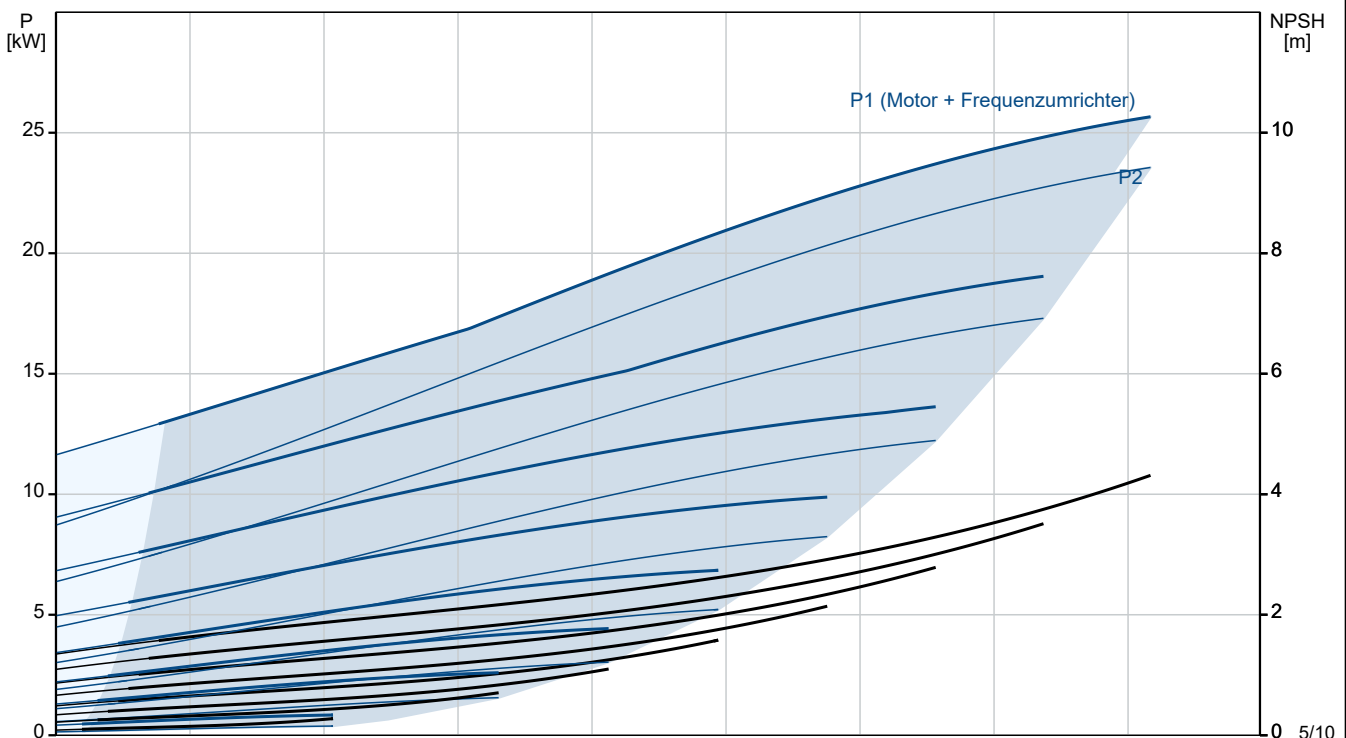
Welle: Stainless steel

Anz.	Beschreibung
1	<p data-bbox="571 331 687 362">EN 1.4301</p> <p data-bbox="571 365 667 396">AISI 304</p> <p data-bbox="204 427 331 459">Installation:</p> <p data-bbox="204 461 695 492">Umgebungstemperatur: -10 .. 50 °C</p> <p data-bbox="204 495 639 526">Max. Betriebsdruck: 16 bar</p> <p data-bbox="204 528 687 560">Pipe connection standard: EN 1092-2</p> <p data-bbox="204 562 655 593">Größe des Saugstutzens: DN 150</p> <p data-bbox="204 595 655 627">Größe des Druckanschlusses: DN 125</p> <p data-bbox="204 629 639 660">Nenndruckstufe: PN 16</p> <p data-bbox="204 663 651 694">Lagerschmierung: Grease</p> <p data-bbox="204 696 592 728">Pump housing with feet: ja</p> <p data-bbox="204 730 592 761">Support block (Yes/No): N</p> <p data-bbox="204 770 405 801">Elektrische Daten:</p> <p data-bbox="204 804 639 835">Motorbemessungsleistung P2: 30 kW</p> <p data-bbox="204 837 639 869">Netzfrequenz: 50 Hz</p> <p data-bbox="204 871 850 902">Bemessungsspannung: 3 x 380-420D/660-725Y V</p> <p data-bbox="204 904 695 936">Bemessungsstrom: 56.0/32.5 A</p> <p data-bbox="204 938 639 969">Anlaufstrom: 730 %</p> <p data-bbox="204 972 619 1003">Leistungsfaktor Cos phi: 0.81</p> <p data-bbox="204 1005 691 1037">Nenn-Drehzahl: 1475 1/min</p> <p data-bbox="204 1039 683 1070">Wirkungsgrad: IE4 94,9%</p> <p data-bbox="204 1072 608 1104">IE-Wirkungsgradklasse: IE4</p> <p data-bbox="204 1106 647 1137">Motorwirkungsgrad bei Vollast: 94.9 %</p> <p data-bbox="204 1140 647 1171">Motorwirkungsgrad bei 3/4-Last: 95.2 %</p> <p data-bbox="204 1173 691 1205">Motorwirkungsgrad bei halber Last: 94.9 %</p> <p data-bbox="204 1207 584 1238">Motorpole: 4</p> <p data-bbox="204 1240 624 1272">Schutzart (gemäß IEC 34-5): IP55</p> <p data-bbox="204 1274 584 1305">Wärmeklasse (IEC 85): F</p> <p data-bbox="204 1308 679 1339">Motor - Produktnummer: 92691562</p> <p data-bbox="204 1341 738 1373">Bearing insulation type N-end: COATED RING</p> <p data-bbox="204 1382 320 1413">Sonstiges:</p> <p data-bbox="204 1415 619 1447">Mindesteffizienzindex MEI ≥: 0.62</p> <p data-bbox="204 1449 644 1480">Nettogewicht: 507 kg</p> <p data-bbox="204 1482 644 1514">Bruttogewicht: 588 kg</p> <p data-bbox="204 1516 639 1547">Versandvol.: 1.6 m³</p> <p data-bbox="204 1550 608 1581">Herkunftsland: HU</p> <p data-bbox="204 1583 679 1615">Zolltarif Nr.: 84137051</p> <p data-bbox="204 1617 780 1648">Language on pump nameplate: Britisches Englisch</p>

auf Anfr. NBE 125-250/269 AIAF2AVSBQQVRW3 50 Hz

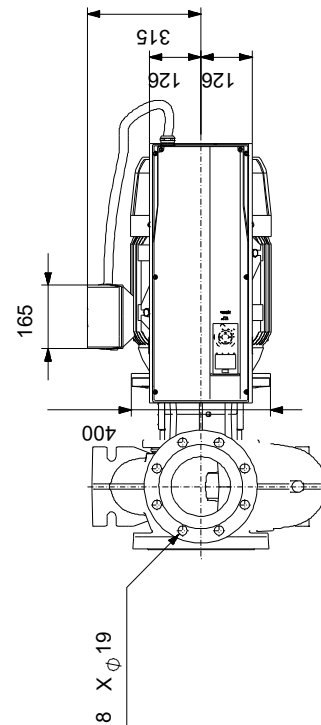
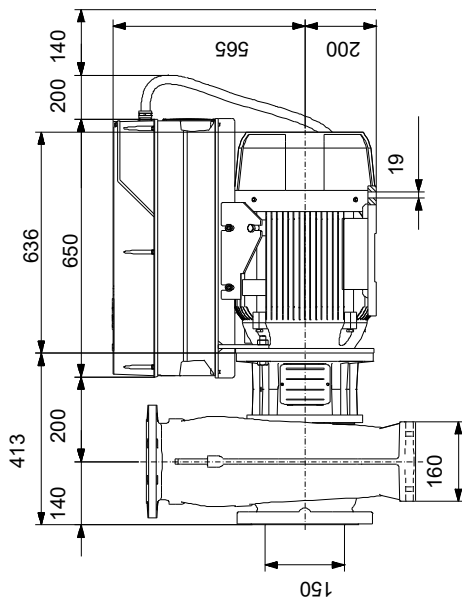
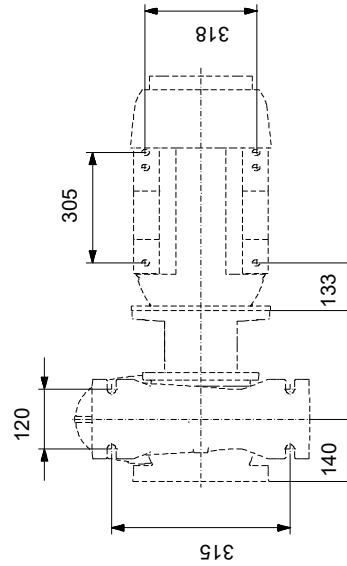
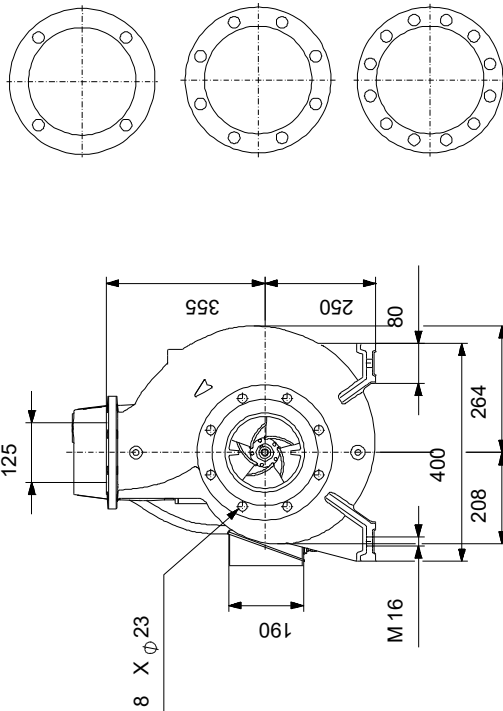


Fördermedium = Wasser
 Medientemperatur während des Betriebes = 20 °C
 Dichte = 998.2 kg/m³



Beschreibung	Daten
IE-Wirkungsgradklasse:	IE4
Motorwirkungsgrad bei Vollast:	94.9 %
Motorwirkungsgrad bei 3/4-Last:	95.2 %
Motorwirkungsgrad bei halber Last:	94.9 %
Motorpole:	4
Schutzart (gemäß IEC 34-5):	IP55
Wärmeklasse (IEC 85):	F
eingebauter Motorschutz:	PTC
Motor - Produktnummer:	92691562
Befestigung nach IEC 34-7:	IM B35
Bearing insulation type N-end:	COATED RING
Art der Steuerung:	
VFD product number:	99616823
Frequenzumrichter:	integriert
Frequenzumrichtertyp:	CUE 3X380-500V IP55 RUG 30KW
Zulassung für Frequenzumrichter:	CE, CULUS, C-TICK
Drucksensor:	nein
Sonstiges:	
Mindesteffizienzindex MEI ≥:	0.62
Nettogewicht:	507 kg
Bruttogewicht:	588 kg
Versandvol.:	1.6 m ³
Herkunftsland:	HU
Zolltarif Nr.:	84137051
Language on pump nameplate:	Britisches Englisch

auf Anfr. NBE 125-250/269 AIAF2AVSBQQVRW3 50 Hz



auf Anfr. NBE 125-250/269 AIAF2AVSBQQVRW3 50 Hz



IEC TP211 THERMALLY PROTECTED WHEN THE THERMISTORS ARE
CONNECTED TO AMPLIFIER RELAY FOR CONTROL OF MAIN SUPPLY
THERMISTORS PTC ACCORDING TO DIN 44082

