

Vorgabedaten

PROJEKT:	UNIT TAG:	MENGE:
ANSPRECHPARTNER: _____	SERVICELEISTUNG:	DATUM: _____
INGENIEUR/TECHNIKER:	VORGEGEBEN VON:	DATUM:
AUFTRAGNEHMER:	BESTELLNUMMER:	DATUM:

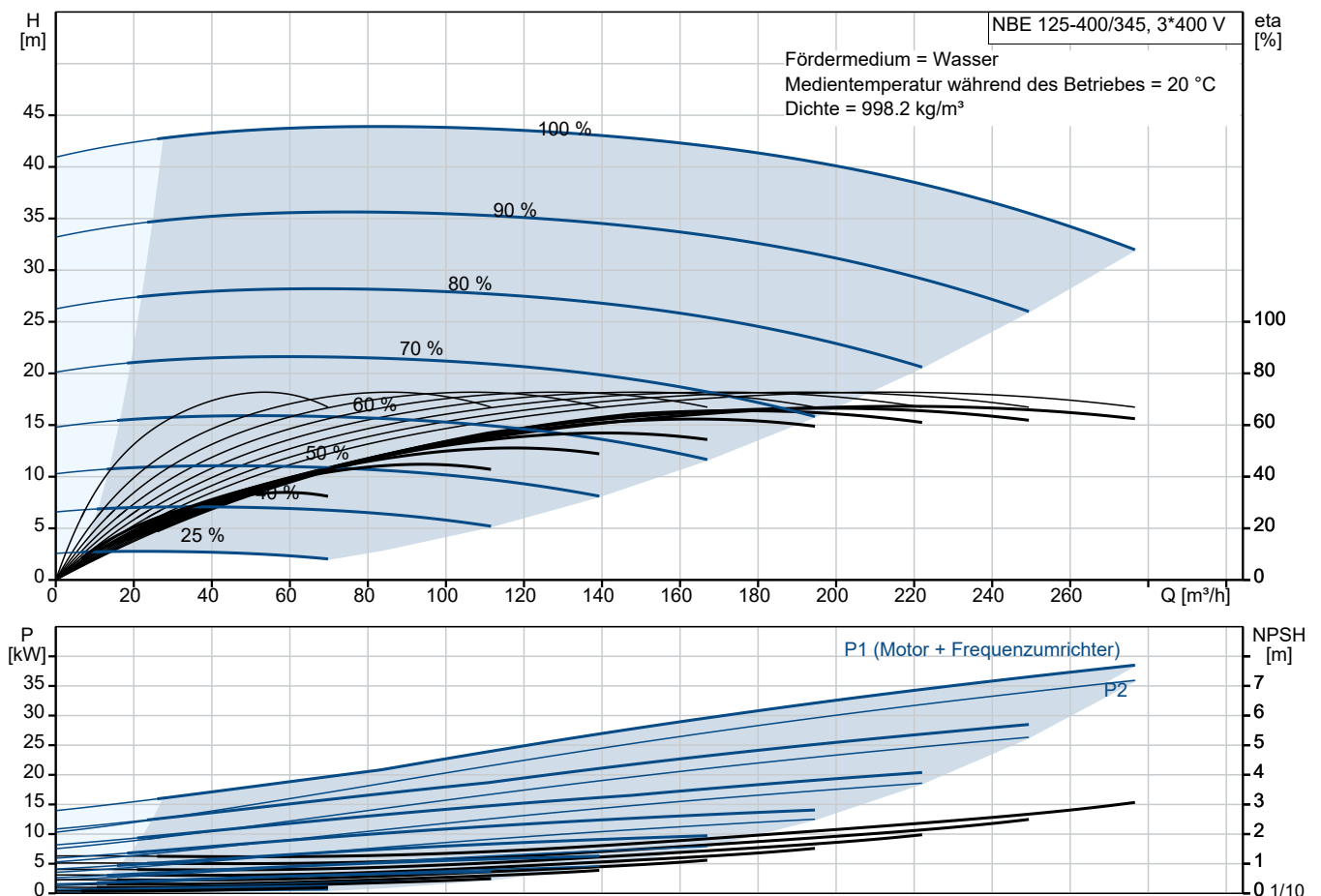


NBE 125-400/345 AIAF2AVSBQQVSW3

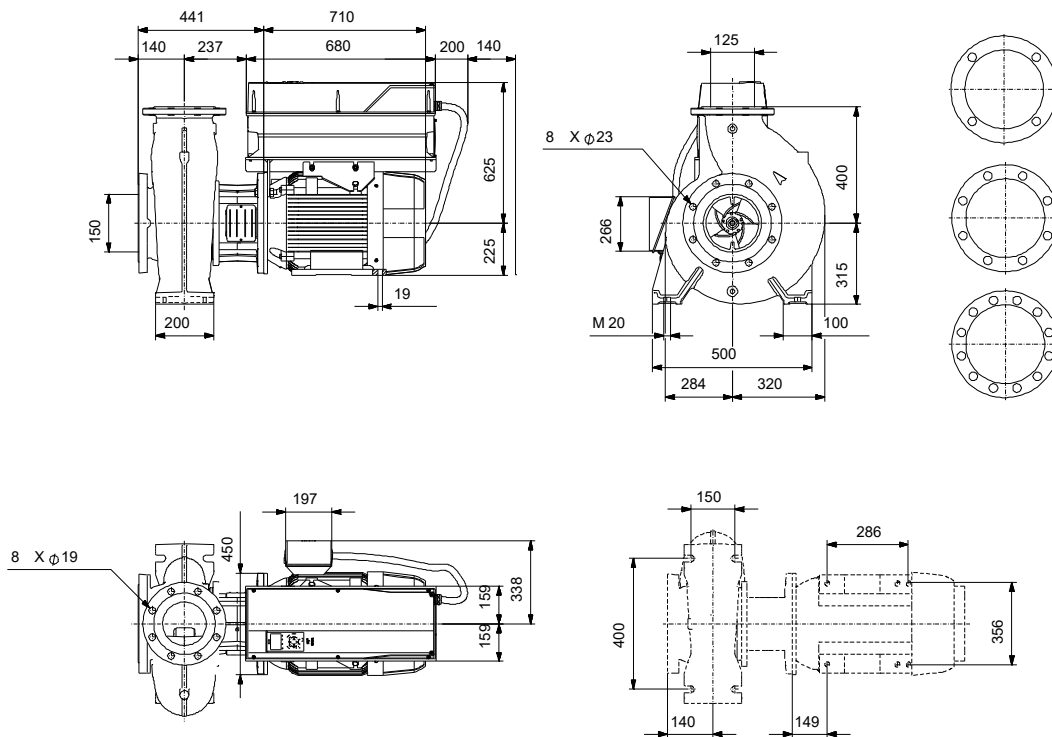
Einstufige Blockpumpen gem. EN 733 mit MGE-Motor

Hinweis! Abbildung kann vom Produkt abweichen.

Servicebedingungen	Pumpendaten	Motordaten
Fördermedium: Wasser	Medientemperaturbereich: -10 .. 90 °C	Bemessungsspannung: 380-420D/660-725Y V
Temperatur: 20 °C	Maximale Umgebungstemperatur: 50 °C	Netzfrequenz: 50 Hz
Relative Dichte: 1.000	Code GLRD: BQQV	Schutzart: IP55
	Produktnummer: auf Anfr.	Wärmeklasse: F
		Motorschutz: PTC
		Eta 1/1: 95.4 %



Vorgabedaten



Werkstoffe:

Pumpengehäuse:

Grauguss

Pumpengehäuse:

ASTM class
35

Laufwerkstoff:

Grauguss

Laufwerkstoff gemäß ASTM:

ASTM class
30

Laufwerkstoff:

EN-GJL-200

Code Material:

A

Elastomere GLRD:

V

Anz. Beschreibung

1 NBE 125-400/345 AIAF2AVSBQQVSW3



Hinweis! Abbildung kann vom Produkt abweichen.

Produktnr.: auf Anfr.

Normalsaugende, einstufige Kreiselpumpe nach ISO 5199 mit Abmessungen und Bemessungsleistung nach EN 733 (10 bar). Die Pumpe ist mit Flanschen PN 16 ausgerüstet.

Die Abmessungen entsprechen der EN 1092-2.

Die Pumpe verfügt über einen axialen Saugstutzen und radialen Druckstutzen sowie über eine horizontal angeordnete Welle.

Die Prozessbauweise ermöglicht eine Demontage des Motors, der Motorlaterne, der Abdeckung und des Laufrads, ohne dass das Pumpengehäuse von den Rohrleitungen getrennt werden muss.

Die nicht entlastete Gummibalgdichtung entspricht der DIN EN 12756.

Die Pumpe ist direkt mit einem lüftergekühlten Asynchronmotor verbunden.

Art der Steuerung:

VFD product number: 99616824

Frequency converter: integriert

Frequenzumrichtertyp: CUE 3X380-500V IP55 RUG 37KW

Zulassung für Frequenzumrichter: CE, CULUS, C-TICK

Drucksensor: nein

Fördermedium:

Fördermedium: Wasser

Medientemperaturbereich: -10 .. 90 °C

Medientemperatur während des Betriebs: 20 °C

Dichte: 998.2 kg/m³

Technische Daten:

Pumpendrehzahl, auf der die Pumpendaten beruhen: 1485 1/min

Nennförderstrom: 221.2 m³/h

Nennförderhöhe: 38.28 m

Tatsächlicher Laufraddurchmesser: 345 mm

Nominal impeller diameter: 400

GLRD Anordnung: Einfache Gleitringdichtung

GLRD Code: BQQV

ISO Abnahmekl.: ISO9906:2012 3B

Lagerbauweise: Standardausführung

Werkstoffe:

Pumpengehäuse: Grauguss

Pumpenmantel: EN-GJL-250

Pumpengehäuse: ASTM class 35

Tragring: Messing

Laufradwerkstoff: Grauguss

Laufrad: EN-GJL-200

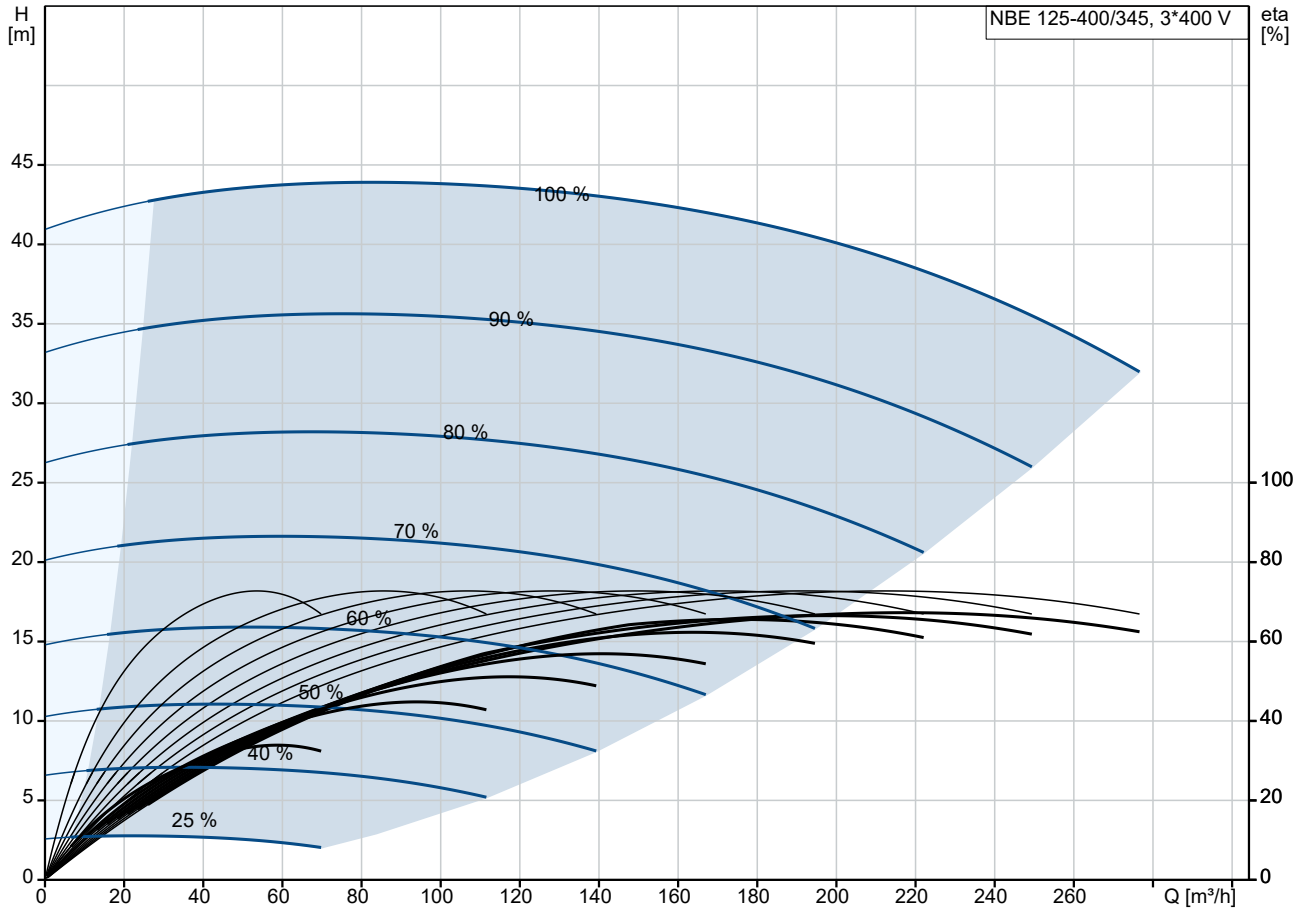
Laufradwerkstoff gemäß ASTM: ASTM class 30

Internal pump house coating: CED-Beschichtung

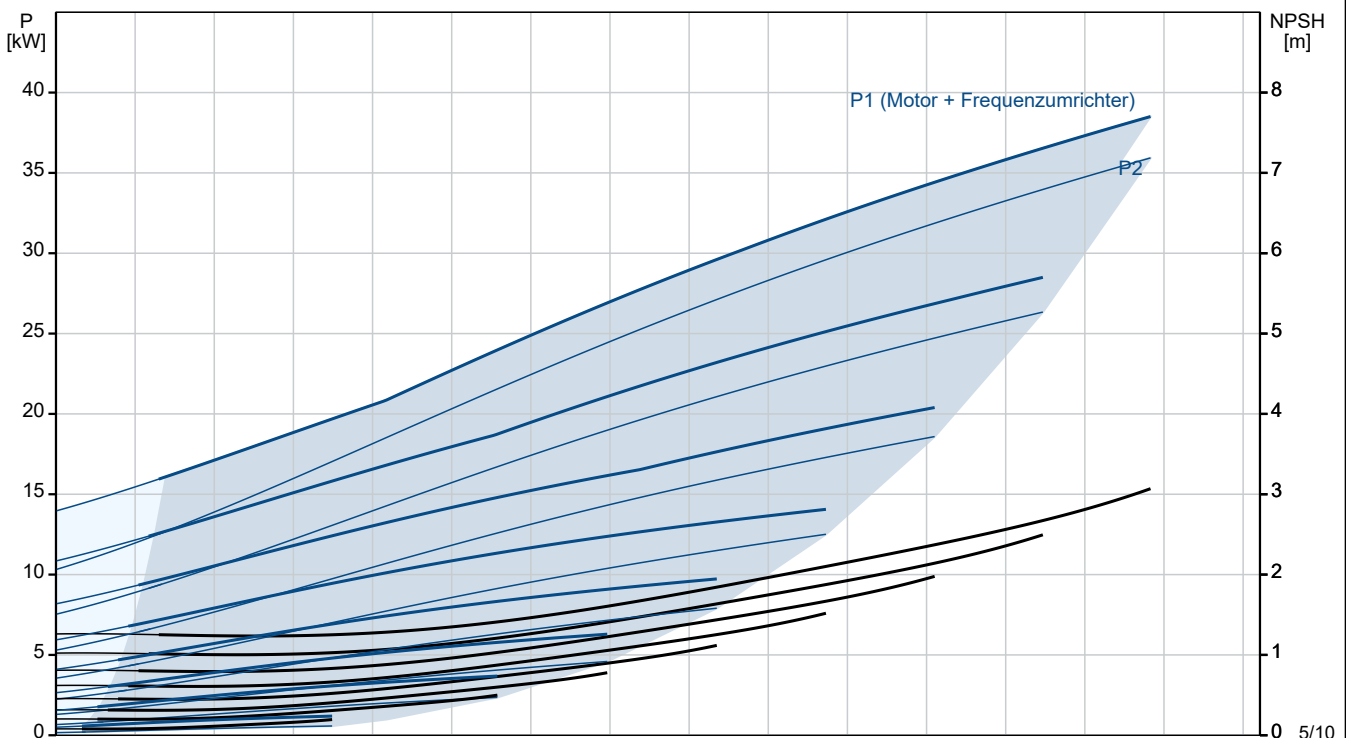
Welle: Stainless steel

Anz.	Beschreibung
1	<p data-bbox="571 342 687 365">EN 1.4301</p> <p data-bbox="571 371 667 394">AISI 304</p> <p data-bbox="204 434 331 456">Installation:</p> <p data-bbox="204 463 695 486">Umgebungstemperatur: -10 .. 50 °C</p> <p data-bbox="204 492 639 515">Max. Betriebsdruck: 16 bar</p> <p data-bbox="204 521 687 544">Pipe connection standard: EN 1092-2</p> <p data-bbox="204 551 655 573">Größe des Saugstutzens: DN 150</p> <p data-bbox="204 580 655 602">Größe des Druckanschlusses: DN 125</p> <p data-bbox="204 609 639 631">Nenndruckstufe: PN 16</p> <p data-bbox="204 638 651 660">Lagerschmierung: Grease</p> <p data-bbox="204 667 592 689">Pump housing with feet: ja</p> <p data-bbox="204 696 592 719">Support block (Yes/No): N</p> <p data-bbox="204 768 405 790">Elektrische Daten:</p> <p data-bbox="204 797 639 819">Motorbemessungsleistung P2: 37 kW</p> <p data-bbox="204 826 635 848">Netzfrequenz: 50 Hz</p> <p data-bbox="204 855 850 878">Bemessungsspannung: 3 x 380-420D/660-725Y V</p> <p data-bbox="204 884 695 907">Bemessungsstrom: 67.0/38.5 A</p> <p data-bbox="204 913 639 936">Anlaufstrom: 840 %</p> <p data-bbox="204 943 619 965">Leistungsfaktor Cos phi: 0.84</p> <p data-bbox="204 972 691 994">Nenn-Drehzahl: 1485 1/min</p> <p data-bbox="204 1001 683 1023">Wirkungsgrad: IE4 95,4%</p> <p data-bbox="204 1030 608 1052">IE-Wirkungsgradklasse: IE4</p> <p data-bbox="204 1059 647 1081">Motorwirkungsgrad bei Vollast: 95.4 %</p> <p data-bbox="204 1088 647 1111">Motorwirkungsgrad bei 3/4-Last: 95.4 %</p> <p data-bbox="204 1117 691 1140">Motorwirkungsgrad bei halber Last: 94.8 %</p> <p data-bbox="204 1146 584 1169">Motorpole: 4</p> <p data-bbox="204 1176 624 1198">Schutzart (gemäß IEC 34-5): IP55</p> <p data-bbox="204 1205 584 1227">Wärmeklasse (IEC 85): F</p> <p data-bbox="204 1234 679 1256">Motor - Produktnummer: 92691591</p> <p data-bbox="204 1263 884 1285">Bearing insulation type N-end: CERAMIC SHAFT COATING</p> <p data-bbox="204 1335 320 1357">Sonstiges:</p> <p data-bbox="204 1364 619 1386">Mindesteffizienzindex MEI ≥: 0.55</p> <p data-bbox="204 1393 647 1415">Nettogewicht: 713 kg</p> <p data-bbox="204 1422 647 1444">Bruttogewicht: 800 kg</p> <p data-bbox="204 1451 655 1473">Versandvol.: 1.88 m³</p> <p data-bbox="204 1480 608 1503">Herkunftsland: HU</p> <p data-bbox="204 1509 679 1532">Zolltarif Nr.: 84137051</p> <p data-bbox="204 1538 780 1561">Language on pump nameplate: Britisches Englisch</p>

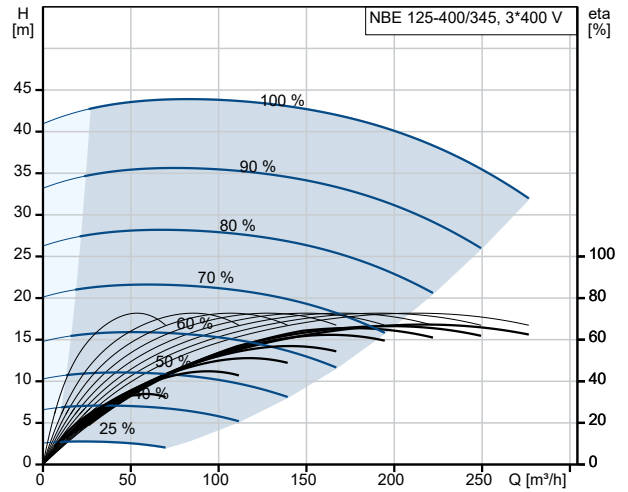
auf Anfr. NBE 125-400/345 AIAF2AVSBQQVSW3 50 Hz



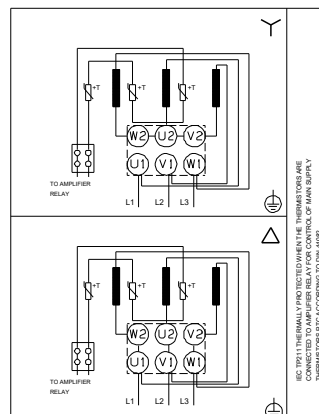
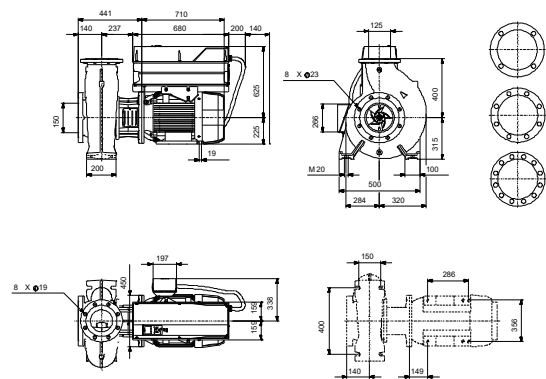
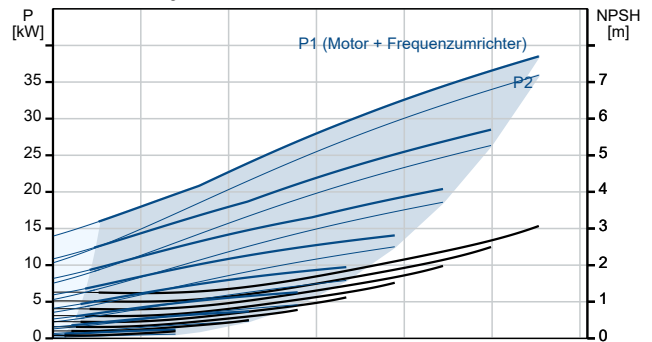
Fördermedium = Wasser
 Medientemperatur während des Betriebes = 20 °C
 Dichte = 998.2 kg/m³



Beschreibung	Daten
Allgemeine Informationen:	
Produktbezeichnung:	NBE 125-400/345 AIAF2AVSBQQVSW3
Produktnummer:	auf Anfr.
EAN-Nummer:	auf Anfr.
Technische Daten:	
Pumpendrehzahl, auf der die Pumpendaten beruhen:	1485 1/min
Nennförderstrom:	221.2 m³/h
Nennförderhöhe:	38.28 m
Tatsächlicher Laufraddurchmesser:	345 mm
Nominal impeller diameter:	400
GLRD Anordnung:	Einfache Gleitringdichtung
Wellendurchmesser:	42 mm
GLRD Code:	BQQV
ISO Abnahmekl.:	ISO9906:2012 3B
Code Ausführung:	A
Lagerbauweise:	Standardausführung
Werkstoffe:	
Pumpengehäuse:	Grauguss
Pumpenmantel:	EN-GJL-250
Pumpengehäuse:	ASTM class 35
Tragring:	Messing
Laufradwerkstoff:	Grauguss
Laufrad:	EN-GJL-200
Laufradwerkstoff gemäß ASTM:	ASTM class 30
Internal pump house coating:	CED-Beschichtung
Code Material:	A
Elastomere GLRD:	V
Welle:	Stainless steel
Welle:	EN 1.4301
Welle:	AISI 304
Installation:	
Umgebungstemperatur:	-10 .. 50 °C
Max. Betriebsdruck:	16 bar
Pipe connection standard:	EN 1092-2
Größe des Saugstutzens:	DN 150
Größe des Druckanschlusses:	DN 125
Nenndruckstufe:	PN 16
Lagerschmierung:	Grease
Pump housing with feet:	ja
Support block (Yes/No):	N
Code Anschl. Art:	F2
Fördermedium:	
Fördermedium:	Wasser
Medientemperaturbereich:	-10 .. 90 °C
Medientemperatur während des Betriebs:	20 °C
Dichte:	998.2 kg/m³
Elektrische Daten:	
Motorbemessungsleistung P2:	37 kW
Netzfrequenz:	50 Hz
Bemessungsspannung:	3 x 380-420D/660-725Y V
Bemessungsstrom:	67.0/38.5 A
Anlaufstrom:	840 %
Leistungsfaktor Cos phi:	0.84
Nenn-Drehzahl:	1485 1/min
Wirkungsgrad:	IE4 95,4%

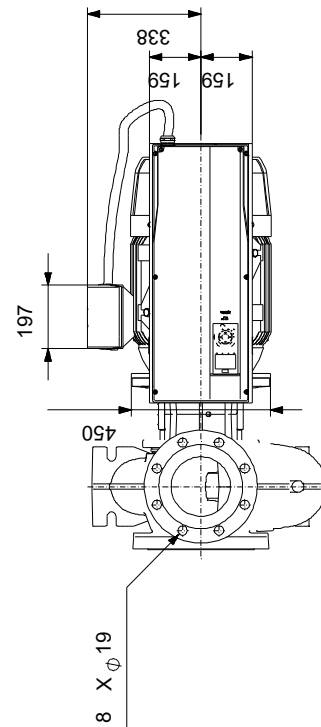
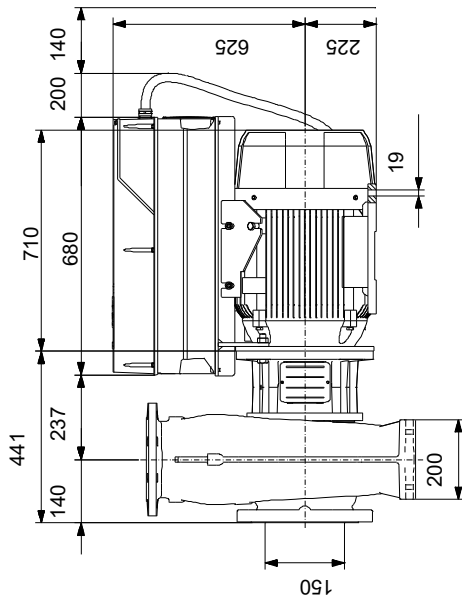
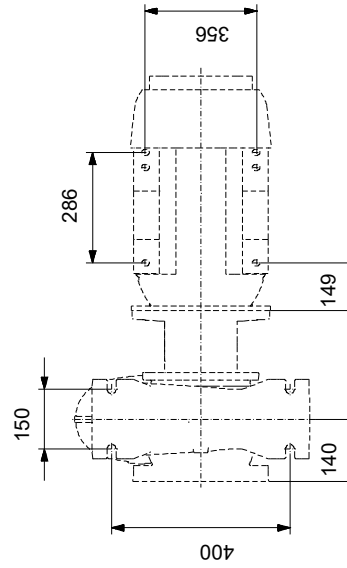
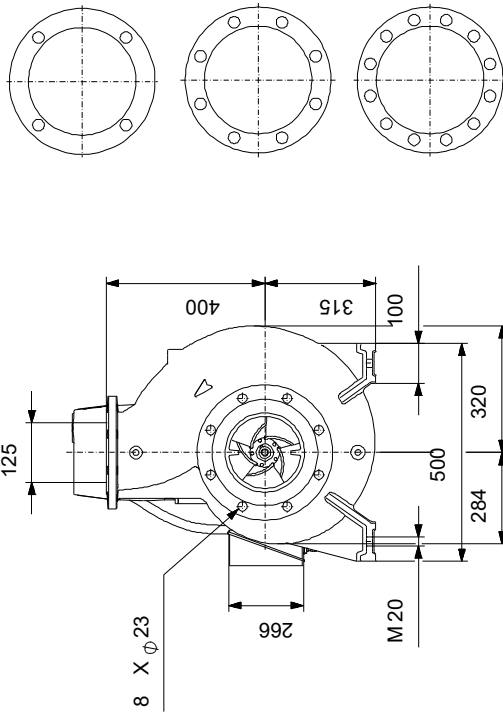


Fördermedium = Wasser
 Medientemperatur während des Betriebes = 20 °C
 Dichte = 998.2 kg/m³



Beschreibung	Daten
IE-Wirkungsgradklasse:	IE4
Motorwirkungsgrad bei Vollast:	95.4 %
Motorwirkungsgrad bei 3/4-Last:	95.4 %
Motorwirkungsgrad bei halber Last:	94.8 %
Motorpole:	4
Schutzart (gemäß IEC 34-5):	IP55
Wärmeklasse (IEC 85):	F
eingebauter Motorschutz:	PTC
Motor - Produktnummer:	92691591
Befestigung nach IEC 34-7:	IM B35
Bearing insulation type N-end:	CERAMIC SHAFT COATING
Art der Steuerung:	
VFD product number:	99616824
Frequenzumrichter:	integriert
Frequenzumrichtertyp:	CUE 3X380-500V IP55 RUG 37KW
Zulassung für Frequenzumrichter:	CE, CULUS, C-TICK
Drucksensor:	nein
Sonstiges:	
Mindesteffizienzindex MEI ≥:	0.55
Nettogewicht:	713 kg
Bruttogewicht:	800 kg
Versandvol.:	1.88 m ³
Herkunftsland:	HU
Zolltarif Nr.:	84137051
Language on pump nameplate:	Britisches Englisch

auf Anfr. NBE 125-400/345 AIAF2AVSBQQVSW3 50 Hz



auf Anfr. NBE 125-400/345 AIAF2AVSBQQVSW3 50 Hz



IEC TP211 THERMALLY PROTECTED WHEN THE THERMISTORS ARE
CONNECTED TO AMPLIFIER RELAY FOR CONTROL OF MAIN SUPPLY
THERMISTORS PTC ACCORDING TO DIN 44082

