

Vorgabedaten

PROJEKT:	UNIT TAG:	MENGE:
ANSPRECHPARTNER: _____	SERVICELEISTUNG:	DATUM: _____
INGENIEUR/TECHNIKER:	VORGEGEBEN VON:	DATUM:
AUFTRAGNEHMER:	BESTELLNUMMER:	DATUM:

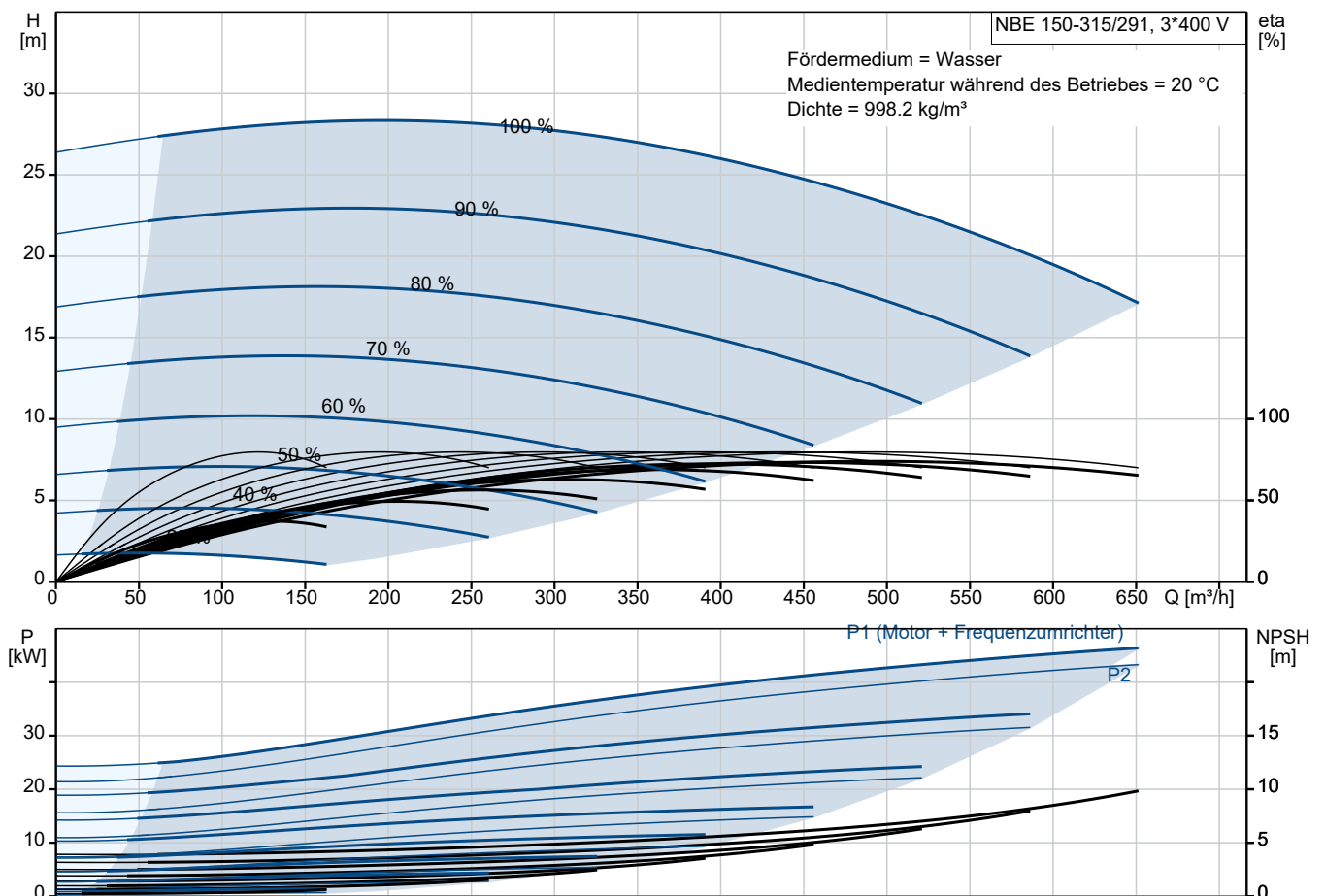


NBE 150-315/291 AIAF1AVSBQQV TW3

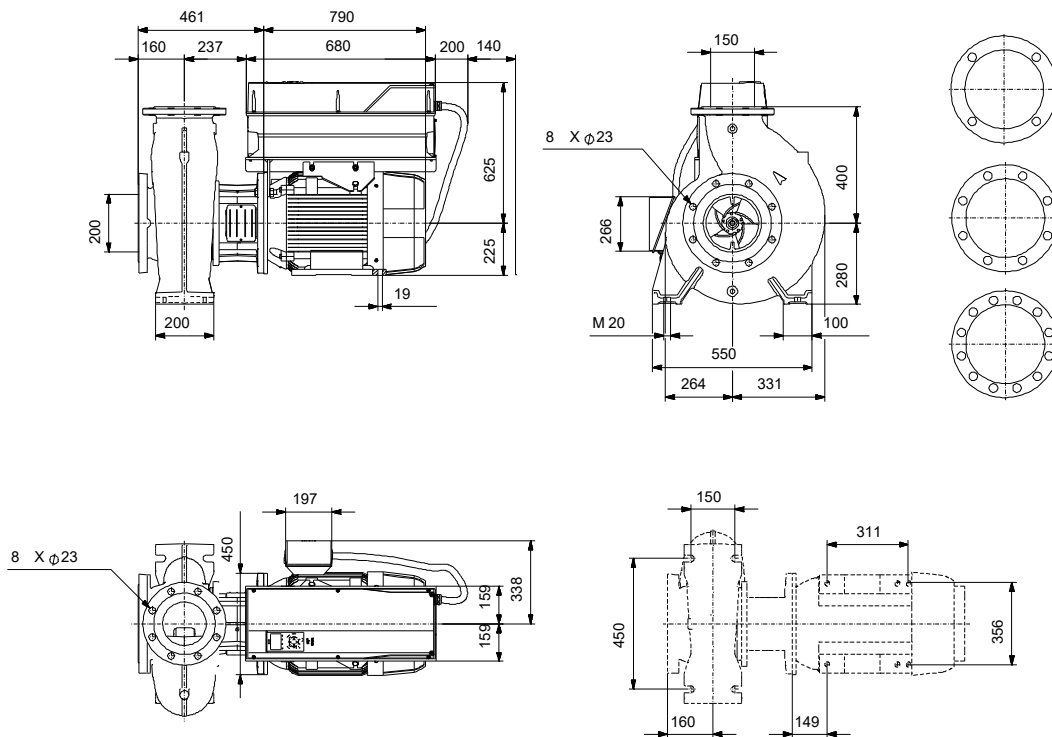
Einstufige Blockpumpen gem. EN 733 mit MGE-Motor

Hinweis! Abbildung kann vom Produkt abweichen.

Servicebedingungen	Pumpendaten	Motordaten
Fördermedium: Wasser	Medientemperaturbereich: -10 .. 90 °C	Bemessungsspannung: 380-420D/660-725Y V
Temperatur: 20 °C	Maximale Umgebungstemperatur: 50 °C	Netzfrequenz: 50 Hz
Relative Dichte: 1.000	Code GLRD: BQQV	Schutzart: IP55
	Produktnummer: auf Anfr.	Wärmeklasse: F
		Motorschutz: PTC
		Eta 1/1: 95.4 %



Vorgabedaten



Werkstoffe:

Pumpengehäuse:

Grauguss

Pumpengehäuse:

ASTM class 35

Laufwerkstoff:

Grauguss

Laufwerkstoff gemäß ASTM:

ASTM class 30

Laufwerkstoff:

EN-GJL-200

Code Material:

A

Elastomere GLRD:

V

Anz. Beschreibung

1 NBE 150-315/291 AIAF1AVSBQQVTW3



Hinweis! Abbildung kann vom Produkt abweichen.

Produktnr.: auf Anfr.

Normalsaugende, einstufige Kreiselpumpe nach ISO 5199 mit Abmessungen und Bemessungsleistung nach EN 733 (10 bar). Die Pumpe ist mit Flanschen PN 10 ausgerüstet.

Die Abmessungen entsprechen der EN 1092-2.

Die Pumpe verfügt über einen axialen Saugstutzen und radialen Druckstutzen sowie über eine horizontal angeordnete Welle.

Die Prozessbauweise ermöglicht eine Demontage des Motors, der Motorlaterne, der Abdeckung und des Laufrads, ohne dass das Pumpengehäuse von den Rohrleitungen getrennt werden muss.

Die nicht entlastete Gummibalgdichtung entspricht der DIN EN 12756.

Die Pumpe ist direkt mit einem lüftergekühlten Asynchronmotor verbunden.

Durch die Prozessbauweise kann die Pumpe von einer Person gewartet und repariert werden, ohne dass das Pumpengehäuse von den Rohrleitungen getrennt werden muss.



Die Graugussbauteile verfügen über eine mit Hilfe einer kathodischen Elektrotauchlackierung aufgetragene Epoxid-Beschichtung. Die Elektrotauchlackierung ist ein Lackierverfahren, bei dem ein um das Produkt ausgebildetes elektrisches Feld das Aufbringen einer dünnen und gleichmäßigen Farbschicht auf der Oberfläche ermöglicht.

Pumpe

Die Motorlaterne und die Pumpenabdeckung sind aus Grauguss (EN-GJL-250) gefertigt. An der Motorlaterne ist ein Kupplungsschutz montiert. Die Pumpenabdeckung verfügt über eine Entlüftungsschraube zur manuellen Entlüftung des Pumpengehäuses und der Dichtungskammer.

Die Pumpe ist mit einer nicht entlasteten Gummi-Faltenbalgdichtung ausgerüstet. Die Drehmomentübertragung erfolgt über die Feder und die Faltenbälge. Durch die Faltenbälge wird verhindert, dass die Welle verschleißt und die axiale Beweglichkeit durch Ablagerungen auf der Welle beeinträchtigt wird.

Dichtflächen:

- Werkstoff des rotierenden Dichtungsringes: Siliziumkarbid (SiC)
- Werkstoff des Gegenrings: Siliziumkarbid (SiC)

Diese Werkstoffpaarung wird verwendet, wenn eine höhere Korrosionsbeständigkeit gefordert ist. Aufgrund des hohen Härtegrades weist diese Werkstoffpaarung auch eine hohe Beständigkeit gegenüber abrasiven Partikeln auf.

Werkstoff der Nebendichtung: FKM (Fluorkautschuk)

FKM besitzt eine sehr hohe Beständigkeit gegenüber Ölen und Chemikalien. Bei Temperaturen über 90 °C sollte FKM nur für nicht wasserhaltige Medien eingesetzt werden.

Das Pumpengehäuse hat Füße.

Die Sprache auf dem Pumpentypenschild ist Englisch.

Motor

Anz. Beschreibung

- 1 Vollständig gekapselter, lüftergekühlter Motor mit Hauptabmessungen nach geltender IEC- und DIN-Norm. Elektrischer Toleranzbereich nach EN 60034.
- Der Motorwirkungsgrad entspricht der Energieeffizienzklasse IE4 gemäß IEC 60034-30-1.
- Der Motor verfügt über Thermistoren (Kaltleiter) in den Wicklungen gemäß DIN 44081/DIN 44082. Der Motorschutz spricht bei einem langsamen und schnellen Temperaturanstieg an (z. B. ständige Überlastung und Blockieren).
- Die Thermoschalter sind so an einen externen Steuerkreis anzuschließen, dass das Zurücksetzen ohne Probleme möglich ist. Die Motoren sind in Übereinstimmung mit den geltenden Vorschriften an einen Motorschutzschalter anzuschließen.
- Für den Motor ist kein externer Motorschutz erforderlich. Der Motorschutz spricht bei einem langsamen und schnellen Temperaturanstieg an (z. B. ständige Überlastung und Blockieren).
- The motor is equipped with bearing current protection. This protects the bearings from failure due to bearing currents, which can be caused e.g. by the high-frequency switching of a variable frequency drive.

Weitere Produktinformationen

Die Graugussbauteile verfügen über eine mit Hilfe einer kathodischen Elektrottauchlackierung aufgetragenen Epoxid-Beschichtung. Die Elektrottauchlackierung ist ein Lackierverfahren, bei dem ein um das Produkt ausgebildetes elektrisches Feld das Aufbringen einer dünnen und gleichmäßigen Farbschicht auf der Oberfläche ermöglicht.

Technische Daten

Art der Steuerung:
VFD product number: 99616825
Frequency converter: integriert
Frequenzumrichtertyp: CUE 3X380-500V IP55 RUG 45KW
Zulassung für Frequenzumrichter: CE, CULUS, C-TICK
Drucksensor: nein

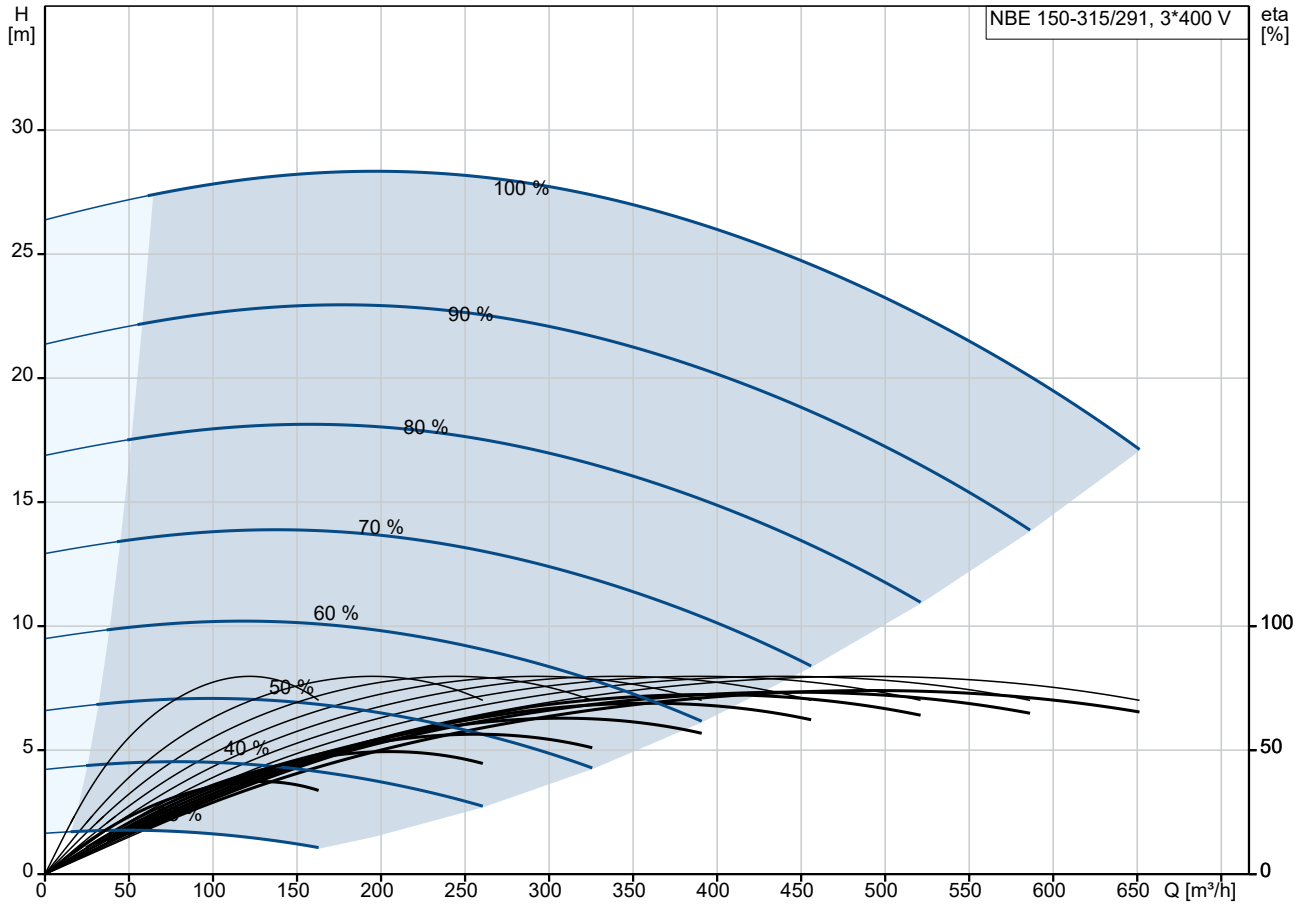
Fördermedium:
Fördermedium: Wasser
Medientemperaturbereich: -10 .. 90 °C
Medientemperatur während des Betriebs: 20 °C
Dichte: 998.2 kg/m³

Technische Daten:
Pumpendrehzahl, auf der die Pumpendaten beruhen: 1485 1/min
Nennförderstrom: 489.8 m³/h
Nennförderhöhe: 23.6 m
Tatsächlicher Laufraddurchmesser: 291 mm
Nominal impeller diameter: 315
GLRD Anordnung: Einfache Gleitringdichtung
GLRD Code: BQQV
ISO Abnahmekl.: ISO9906:2012 3B
Lagerbauweise: Standardausführung

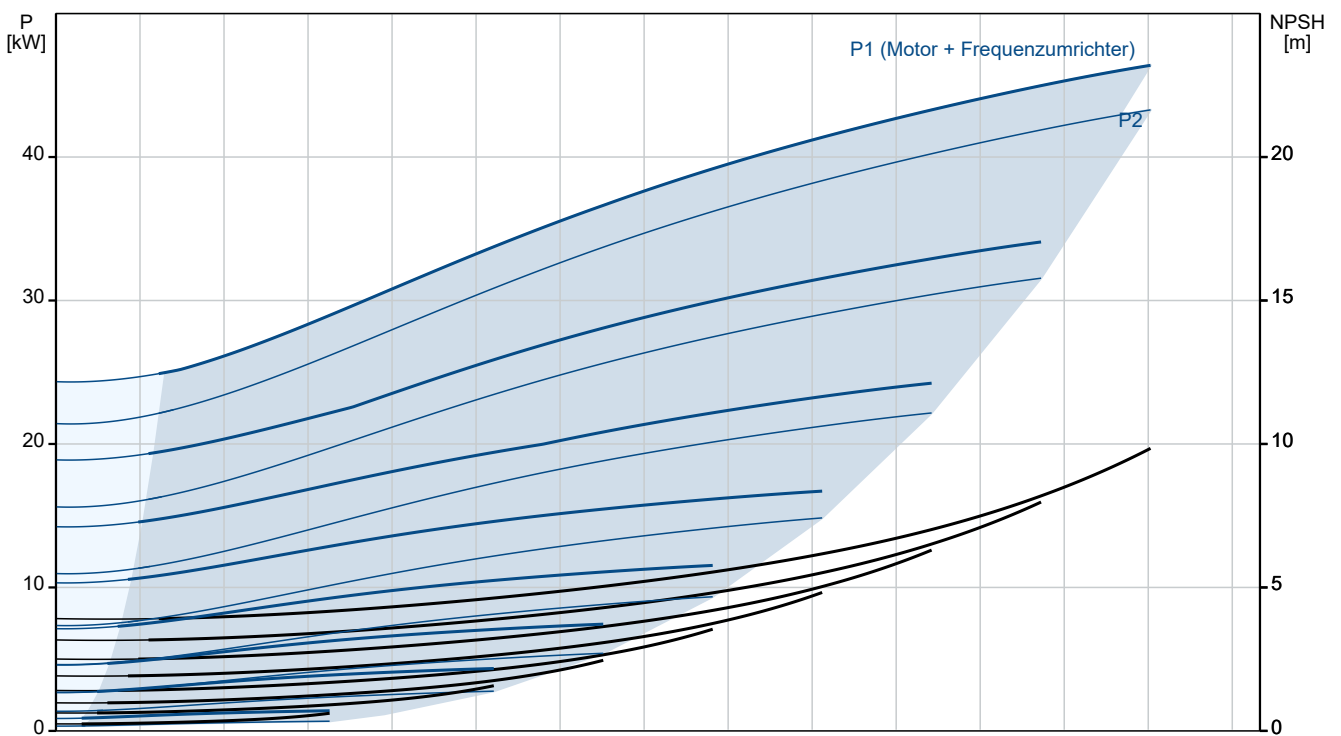
Werkstoffe:
Pumpengehäuse: Grauguss
Pumpenmantel: EN-GJL-250
Pumpengehäuse: ASTM class 35
Tragring: Messing
Laufradwerkstoff: Grauguss
Laufrad: EN-GJL-200
Laufradwerkstoff gemäß ASTM: ASTM class 30
Internal pump house coating: CED-Beschichtung
Welle: Stainless steel

Anz.	Beschreibung
1	<p data-bbox="571 338 687 369">EN 1.4301</p> <p data-bbox="571 371 667 403">AISI 304</p> <p data-bbox="204 434 331 465">Installation:</p> <p data-bbox="204 465 695 497">Umgebungstemperatur: -10 .. 50 °C</p> <p data-bbox="204 497 639 528">Max. Betriebsdruck: 10 bar</p> <p data-bbox="204 528 687 560">Pipe connection standard: EN 1092-2</p> <p data-bbox="204 560 655 591">Größe des Saugstutzens: DN 200</p> <p data-bbox="204 591 655 622">Größe des Druckanschlusses: DN 150</p> <p data-bbox="204 622 639 654">Nenndruckstufe: PN 10</p> <p data-bbox="204 654 651 685">Lagerschmierung: Grease</p> <p data-bbox="204 685 592 716">Pump housing with feet: ja</p> <p data-bbox="204 716 592 748">Support block (Yes/No): N</p> <p data-bbox="204 770 405 801">Elektrische Daten:</p> <p data-bbox="204 801 639 833">Motorbemessungsleistung P2: 45 kW</p> <p data-bbox="204 833 635 864">Netzfrequenz: 50 Hz</p> <p data-bbox="204 864 850 896">Bemessungsspannung: 3 x 380-420D/660-725Y V</p> <p data-bbox="204 896 695 927">Bemessungsstrom: 81.0/47.0 A</p> <p data-bbox="204 927 639 958">Anlaufstrom: 800 %</p> <p data-bbox="204 958 619 990">Leistungsfaktor Cos phi: 0.84</p> <p data-bbox="204 990 691 1021">Nenn-Drehzahl: 1485 1/min</p> <p data-bbox="204 1021 683 1052">Wirkungsgrad: IE4 95,4%</p> <p data-bbox="204 1052 608 1084">IE-Wirkungsgradklasse: IE4</p> <p data-bbox="204 1084 647 1115">Motorwirkungsgrad bei Vollast: 95.4 %</p> <p data-bbox="204 1115 647 1146">Motorwirkungsgrad bei 3/4-Last: 95.7 %</p> <p data-bbox="204 1146 691 1178">Motorwirkungsgrad bei halber Last: 95.4 %</p> <p data-bbox="204 1178 584 1209">Motorpole: 4</p> <p data-bbox="204 1209 624 1240">Schutzart (gemäß IEC 34-5): IP55</p> <p data-bbox="204 1240 584 1272">Wärmeklasse (IEC 85): F</p> <p data-bbox="204 1272 679 1303">Motor - Produktnummer: 92691594</p> <p data-bbox="204 1303 887 1335">Bearing insulation type N-end: CERAMIC SHAFT COATING</p> <p data-bbox="204 1357 320 1388">Sonstiges:</p> <p data-bbox="204 1388 619 1420">Mindesteffizienzindex MEI ≥: 0.53</p> <p data-bbox="204 1420 647 1451">Nettogewicht: 611 kg</p> <p data-bbox="204 1451 647 1482">Bruttogewicht: 697 kg</p> <p data-bbox="204 1482 655 1514">Versandvol.: 1.88 m³</p> <p data-bbox="204 1514 608 1545">Herkunftsland: HU</p> <p data-bbox="204 1545 679 1576">Zolltarif Nr.: 84137051</p> <p data-bbox="204 1576 778 1608">Language on pump nameplate: Britisches Englisch</p>

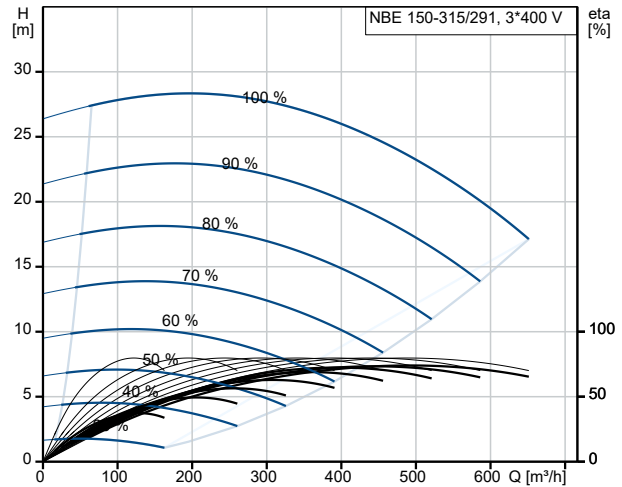
auf Anfr. NBE 150-315/291 AIAF1AVSBQQVTW3 50 Hz



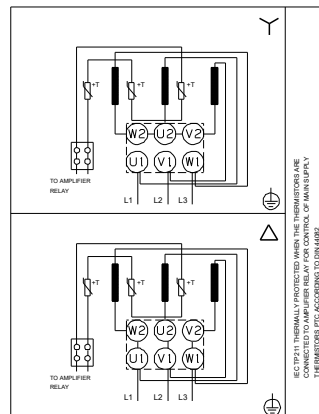
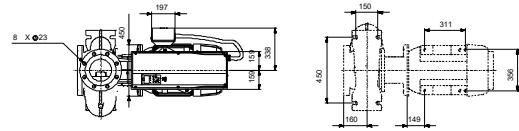
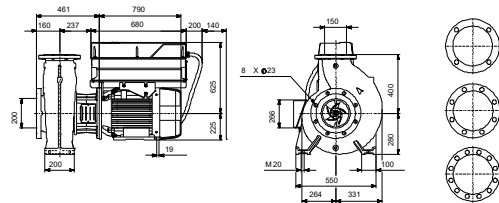
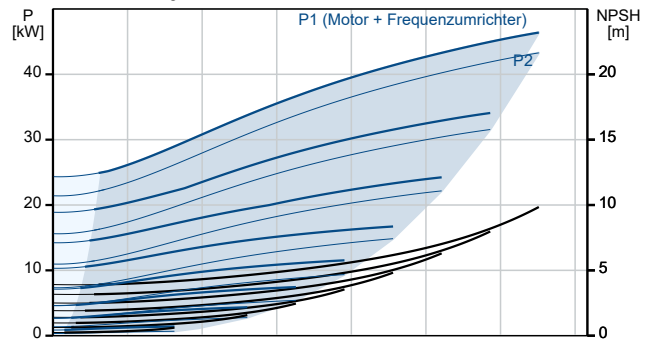
Fördermedium = Wasser
 Medientemperatur während des Betriebes = 20 °C
 Dichte = 998.2 kg/m³



Beschreibung	Daten
Allgemeine Informationen:	
Produktbezeichnung:	NBE 150-315/291 AIAF1AVSBQQVTW3
Produktnummer:	auf Anfr.
EAN-Nummer:	auf Anfr.
Technische Daten:	
Pumpendrehzahl, auf der die Pumpendaten beruhen:	1485 1/min
Nennförderstrom:	489.8 m³/h
Nennförderhöhe:	23.6 m
Tatsächlicher Laufraddurchmesser:	291 mm
Nominal impeller diameter:	315
GLRD Anordnung:	Einfache Gleitringdichtung
Wellendurchmesser:	42 mm
GLRD Code:	BQQV
ISO Abnahmekl.:	ISO9906:2012 3B
Code Ausführung:	A
Lagerbauweise:	Standardausführung
Werkstoffe:	
Pumpengehäuse:	Grauguss
Pumpenmantel:	EN-GJL-250
Pumpengehäuse:	ASTM class 35
Tragring:	Messing
Laufradwerkstoff:	Grauguss
Laufrad:	EN-GJL-200
Laufradwerkstoff gemäß ASTM:	ASTM class 30
Internal pump house coating:	CED-Beschichtung
Code Material:	A
Elastomere GLRD:	V
Welle:	Stainless steel
Welle:	EN 1.4301
Welle:	AISI 304
Installation:	
Umgebungstemperatur:	-10 .. 50 °C
Max. Betriebsdruck:	10 bar
Pipe connection standard:	EN 1092-2
Größe des Saugstutzens:	DN 200
Größe des Druckanschlusses:	DN 150
Nenndruckstufe:	PN 10
Lagerschmierung:	Grease
Pump housing with feet:	ja
Support block (Yes/No):	N
Code Anschl. Art:	F1
Fördermedium:	
Fördermedium:	Wasser
Medientemperaturbereich:	-10 .. 90 °C
Medientemperatur während des Betriebs:	20 °C
Dichte:	998.2 kg/m³
Elektrische Daten:	
Motorbemessungsleistung P2:	45 kW
Netzfrequenz:	50 Hz
Bemessungsspannung:	3 x 380-420D/660-725Y V
Bemessungsstrom:	81.0/47.0 A
Anlaufstrom:	800 %
Leistungsfaktor Cos phi:	0.84
Nenn-Drehzahl:	1485 1/min
Wirkungsgrad:	IE4 95,4%

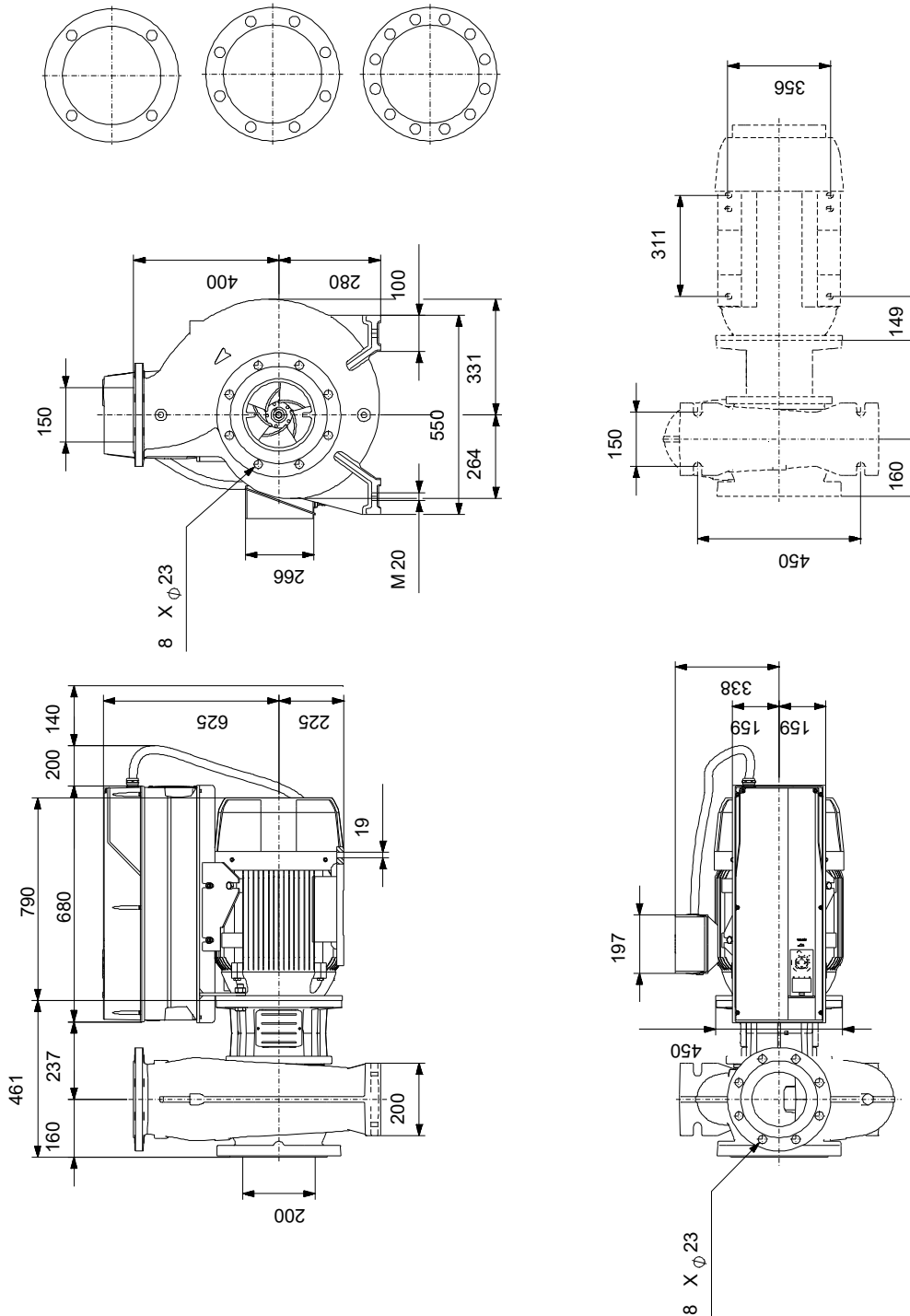


Fördermedium = Wasser
Medientemperatur während des Betriebes = 20 °C
Dichte = 998.2 kg/m³



Beschreibung	Daten
IE-Wirkungsgradklasse:	IE4
Motorwirkungsgrad bei Vollast:	95.4 %
Motorwirkungsgrad bei 3/4-Last:	95.7 %
Motorwirkungsgrad bei halber Last:	95.4 %
Motorpole:	4
Schutzart (gemäß IEC 34-5):	IP55
Wärmeklasse (IEC 85):	F
eingebauter Motorschutz:	PTC
Motor - Produktnummer:	92691594
Befestigung nach IEC 34-7:	IM B35
Bearing insulation type N-end:	CERAMIC SHAFT COATING
Art der Steuerung:	
VFD product number:	99616825
Frequenzumrichter:	integriert
Frequenzumrichtertyp:	CUE 3X380-500V IP55 RUG 45KW
Zulassung für Frequenzumrichter:	CE, CULUS, C-TICK
Drucksensor:	nein
Sonstiges:	
Mindesteffizienzindex MEI ≥:	0.53
Nettogewicht:	611 kg
Bruttogewicht:	697 kg
Versandvol.:	1.88 m ³
Herkunftsland:	HU
Zolltarif Nr.:	84137051
Language on pump nameplate:	Britisches Englisch

auf Anfr. NBE 150-315/291 AIAF1AVSBQQVTW3 50 Hz



Achtung! Soweit nicht anders angegeben, handelt es sich um Millimeterangaben (mm). Die vereinfachte Maßzeichnung zeigt nicht alle

auf Anfr. NBE 150-315/291 AIAF1AVSBQQVTW3 50 Hz



IEC TP211 THERMALLY PROTECTED WHEN THE THERMISTORS ARE
CONNECTED TO AMPLIFIER RELAY FOR CONTROL OF MAIN SUPPLY
THERMISTORS PTC ACCORDING TO DIN 44082

Hinweis: Alle Einheiten in [mm] soweit nicht anders bezeichnet.

